

Vorgabedaten

PROJEKT:	UNIT TAG:	MENGE:
ANSPRECHPARTNER: _____	SERVICELEISTUNG:	DATUM: _____
INGENIEUR/TECHNIKER:	VORGEGEBEN VON:	DATUM:
AUFTRAGNEHMER:	BESTELLNUMMER:	DATUM:

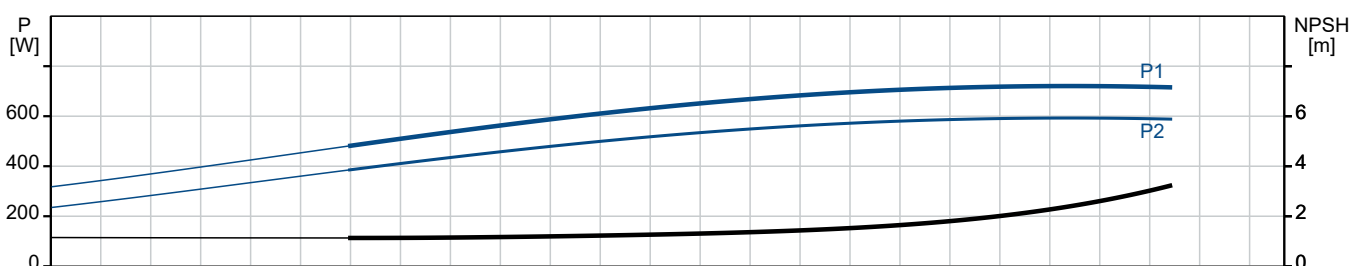
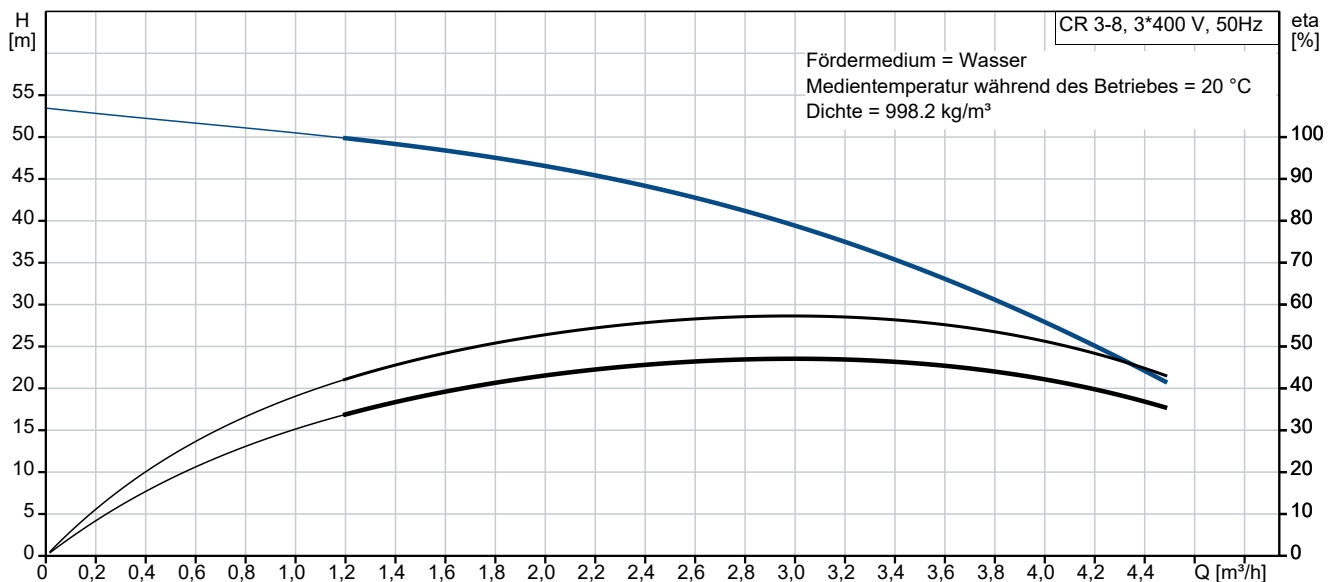


CR 3-8 A-A-A-V-HQQV

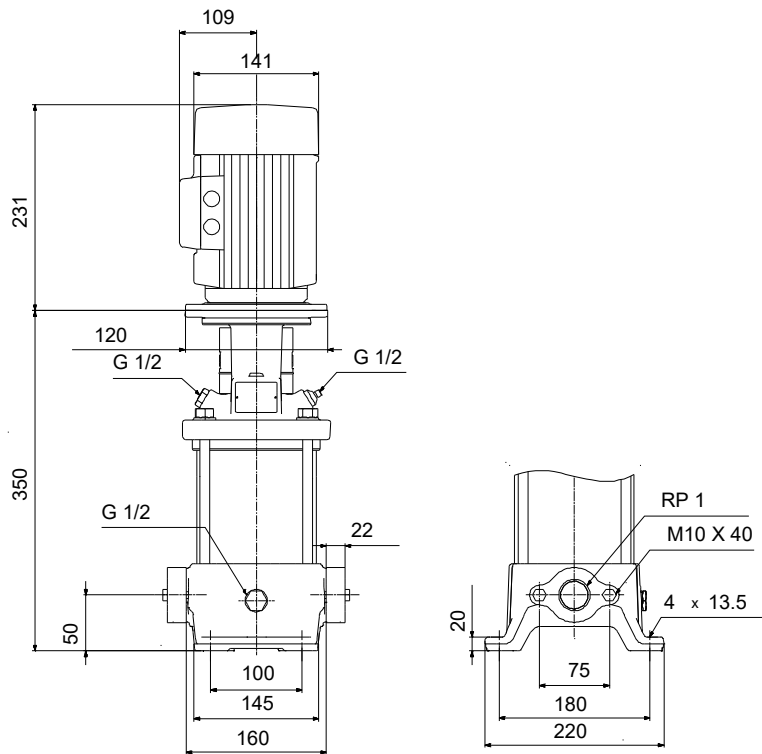
Vertikale mehrstufige Kreiselpumpe mit gegenüberliegendem Saug- und Druckstutzen. Kopf- und Fußstück aus Grauguss. Alle anderen medienberührten Bauteile aus Edelstahl 1.4301.

Hinweis! Abbildung kann vom Produkt abweichen.

Servicebedingungen	Pumpendaten	Motordaten
	Max. Druck bei vorgegebener Temperatur: 16 bar / 90 °C Medientemperaturbereich: -20 .. 90 °C Maximale Umgebungstemperatur: 60 °C Code GLRD: HQQV Produktnummer: auf Anfr.	Motorbemessungsleistung P2: 0.75 kW Bemessungsspannung: 220-240D/380-415Y V Netzfrequenz: 50 Hz Schutzart: 55 Dust/Jetting Wärmeklasse: F Motorschutz: keine Bauart des Motors: 80A Eta 1/1: 80.7-80.7 %


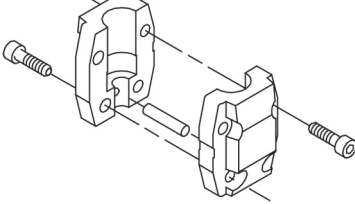
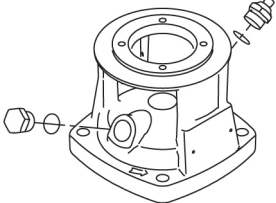


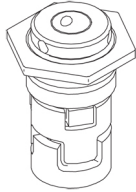
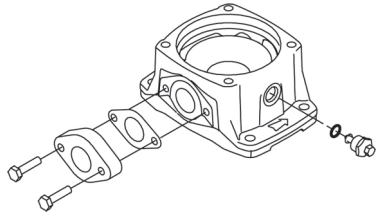
Vorgabedaten



Werkstoffe:

Fußstück:	Grauguss
Fußstückwerkstoff gemäß EN-Norm:	EN 1561 EN-GJL-200
Fußstückwerkstück gemäß ASTM:	ASTM A48-25B
Laufradwerkstoff:	Edelstahl
Laufradwerkstoff gemäß ASTM:	AISI 304
Laufrad:	EN 1.4301
Code Material:	A
Elastomere GLRD:	V

Anz.	Beschreibung
1	<p data-bbox="204 450 464 477">CR 3-8 A-A-A-V-HQQV</p>  <p data-bbox="596 795 1050 822">Hinweis! Abbildung kann vom Produkt abweichen.</p> <p data-bbox="204 828 437 855">Produktnr.: auf Anfr.</p> <p data-bbox="204 891 1449 987">Vertikale, mehrstufige Kreiselpumpe mit gegenüberliegenden Saug- und Druckstutzen (Inline-Bauweise). Die medienberührten Bauteile der Pumpe sind aus Grauguss (Kopf und Fusstück) und Edelstahl. Die Patronendichtung verspricht eine hohe Zuverlässigkeit und Servicefreundlichkeit. Die Kraftübertragung erfolgt über eine starre, geteilte Kupplung.</p> <p data-bbox="204 1003 1091 1030">Die Pumpe ist mit einem 3-phasigen, lüftergekühlten Asynchronmotor ausgestattet.</p> <p data-bbox="204 1064 612 1093">Weitere Produktinformationen</p> <p data-bbox="204 1099 443 1126">Die Stahl-, Gusseisen</p> <ul data-bbox="245 1133 1270 1182" style="list-style-type: none">- und Aluminiumbauteile verfügen über eine Epoxid-Beschichtung, die durch eine kathodische Elektrottauchlackierung aufgebracht wird. <p data-bbox="204 1189 1414 1238">Die Elektrottauchlackierung ist ein Lackiertauchverfahren, bei dem ein um das Produkt ausgebildetes elektrisches Feld das Aufbringen einer dünnen und gleichmäßigen Farbschicht auf der Oberfläche ermöglicht.</p> <p data-bbox="204 1245 1037 1272">Zu dem Verfahren gehört auch eine sorgfältige Vorbereitung der Oberflächen.</p> <p data-bbox="204 1279 724 1305">Der gesamte Prozess umfasst folgende Schritte:</p> <ol data-bbox="209 1312 852 1420" style="list-style-type: none">1) Reinigung mit alkalischen Lösungsmitteln.2) Grundierung mit Zinkphosphat.3) Kathodische Elektrottauchlackierung.4) Aufbringen einer Trockenfarbschicht von 18-22 µm Dicke. <p data-bbox="204 1426 868 1453">Der Farbcode für das fertige Produkt ist NCS 9000/RAL 9005.</p> <p data-bbox="204 1487 304 1516">Pumpe</p> <p data-bbox="204 1523 1439 1572">Die Motor- und Pumpenwelle sind über eine Standard-Klemmkupplung miteinander verbunden. Die Kupplung ist im Kopfstück/in der Motorlaterne angeordnet und verfügt über einen entsprechenden Kupplungsschutz.</p>  <p data-bbox="204 1821 1423 1870">Der Pumpenkopf, die Abdeckung des Pumpenkopfs und der Flansch für die Motormontage werden als ein Bauteil geliefert. Der Pumpenkopf besitzt einen kombinierten Einfüll- und Entlüftungsstopfen (1/2 Zoll).</p> 

Anz.	Beschreibung
1	<p>Die Pumpe ist mit einer entlasteten O-Ring-Dichtung mit drehsteifer Drehmomentübertragungseinheit ausgerüstet.</p> <p>Dieser Dichtungstyp ist in einem Gehäuse untergebracht (Patronenbauweise). Dadurch wird der Austausch erheblich erleichtert und Einbaufehler werden vermieden. Dank der entlasteten Bauweise kann dieser Dichtungstyp für Hochdruckanwendungen genutzt werden. Durch die Patronenbauweise wird zudem die Pumpenwelle vor einem möglichen Verschleiß durch den dynamischen O-Ring geschützt, der zwischen der Pumpenwelle und der Wellendichtung angeordnet ist.</p> <p>Dichtflächen:</p> <ul style="list-style-type: none">• Werkstoff des rotierenden Dichtungsring: Siliziumkarbid (SiC)• Werkstoff des Gegenrings: Siliziumkarbid (SiC) <p>Diese Werkstoffpaarung wird verwendet, wenn eine höhere Korrosionsbeständigkeit gefordert ist. Aufgrund des hohen Härtegrades weist diese Werkstoffpaarung auch eine hohe Beständigkeit gegenüber abrasiven Partikeln auf.</p> <p>Werkstoff der Nebendichtung: FKM (Fluorkautschuk) FKM besitzt eine sehr hohe Beständigkeit gegenüber Ölen und Chemikalien. Bei Temperaturen über 90 °C sollte FKM nur für nicht wasserhaltige Medien eingesetzt werden.</p>  <p>Die Gleitringdichtung wird in das Kopfstück geschraubt. Laufradkammern und Laufräder aus Edelstahlblech. Die Kammern sind mit einem Spaltring aus PTFE ausgerüstet, der die Abdichtung und den hydraulischen Wirkungsgrad verbessert. Die glatte Oberfläche und die Schaufelform des Laufrads sorgen für einen hohen hydraulischen Wirkungsgrad.</p> <p>Das Fußstück ist aus Gusseisen gefertigt. Die Ovalflansche sind am Fußstück festgeschraubt. Das Fußstück ist druckseitig mit einem kombinierten Entleerungsstopfen/Bypassventil ausgerüstet. Die Pumpe wird über vier Schrauben mit dem Fundament befestigt. Die Schrauben werden dabei durch die Bohrungen in der Grundplatte geführt.</p>  <p>Motor Der Motor ist vollkommen umschlossen und belüftet mit Ausmessungen gemäß IEC und DIN. Der Motor hat einen Flansch mit Gewindebohrungen (FT) für die Montage auf der Pumpe. Die Motorbauform entspricht der IEC 60034-7: IM B 14 (Code I) / IM 3601 (Code II). Elektrische Toleranzen entsprechend IEC 60034. Der Motorwirkungsgrad entspricht der Energieeffizienzklasse IE3 gemäß IEC 60034-30-1. Da der Motor über keinen integrierten Motorschutz verfügt, ist er an einen Motorschutzschalter anzuschließen, der manuell zurückgesetzt werden kann. Der Motorschutzschalter ist auf den Motorbemessungsstrom (I1/1) einzustellen.</p> <p>Technische Daten</p> <p>Fördermedium: Medientemperaturbereich: -20 .. 90 °C</p>

Projekt:
Referenznummer:
Kunde:
Kundennummer:
Kontakt:

Anz.	Beschreibung
1	<p>Technische Daten:</p> <p>Pumpendrehzahl, auf der die Pumpendaten beruhen: 2864 1/min</p> <p>Nennförderstrom: 3 m³/h</p> <p>Nennförderhöhe: 38.3 m</p> <p>Pumpe Ausrichtung: vertikal</p> <p>GLRD Anordnung: Einfache Gleitringdichtung</p> <p>GLRD Code: HQQV</p> <p>Zulassungen: CE,EAC,UKCA,SEPRO</p> <p>Trinkwasserzulassungen: WRAS</p> <p>ISO Abnahmekl.: ISO9906:2012 3B</p> <p>Werkstoffe:</p> <p>Fußstück: Grauguss</p> <p>Fußstückwerkstoff gemäß EN-Norm: EN 1561 EN-GJL-200</p> <p>Fußstückwerkstück gemäß ASTM: ASTM A48-25B</p> <p>Laufradwerkstoff: Edelstahl</p> <p>Laufrad: EN 1.4301</p> <p>Laufradwerkstoff gemäß ASTM: AISI 304</p> <p>Lager: SIC</p> <p>Installation:</p> <p>Maximale Umgebungstemperatur: 60 °C</p> <p>Max. Betriebsdruck: 16 bar</p> <p>Max. Druck bei vorgegebener Temperatur: 16 bar / 90 °C 16 bar / -20 °C</p> <p>Anschlusstyp: Oval / Rp</p> <p>Größe des Saugstutzens: 1 inch</p> <p>Größe des Druckanschlusses: 1 inch</p> <p>Nenndruckstufe: PN 16</p> <p>Grösse Motorflansch: FT100</p> <p>Elektrische Daten:</p> <p>Std. Motor: IEC</p> <p>Bauart des Motors: 80A</p> <p>Motorbemessungsleistung P2: 0.75 kW</p> <p>Leistungsbedarf (P2) der Pumpe: 0.75 kW</p> <p>Netzfrequenz: 50 Hz</p> <p>Bemessungsspannung: 3 x 220-240D/380-415Y V</p> <p>Bemessungsstrom: 3.30/1.90 A</p> <p>Anlaufstrom: 580-620 %</p> <p>Leistungsfaktor Cos phi: 0.81-0.71</p> <p>Nenn-Drehzahl: 2840-2870 1/min</p> <p>IE-Wirkungsgradklasse: IE3</p> <p>Motorwirkungsgrad bei Vollast: 80.7-80.7 %</p> <p>Motorwirkungsgrad bei 3/4-Last: 82.7-80.9 %</p> <p>Motorwirkungsgrad bei halber Last: 81.7-77.9 %</p> <p>Motorpole: 2</p> <p>Schutzart (gemäß IEC 34-5): 55 Dust/Jetting</p> <p>Wärmeklasse (IEC 85): F</p> <p>Motor - Produktnummer: 85U05104</p> <p>Art der Steuerung:</p> <p>Frequency converter: ohne</p>



Name des Unternehmens:

Angelegt von:

Telefon:

Datum:

18.12.2023

Projekt:

Referenznummer:

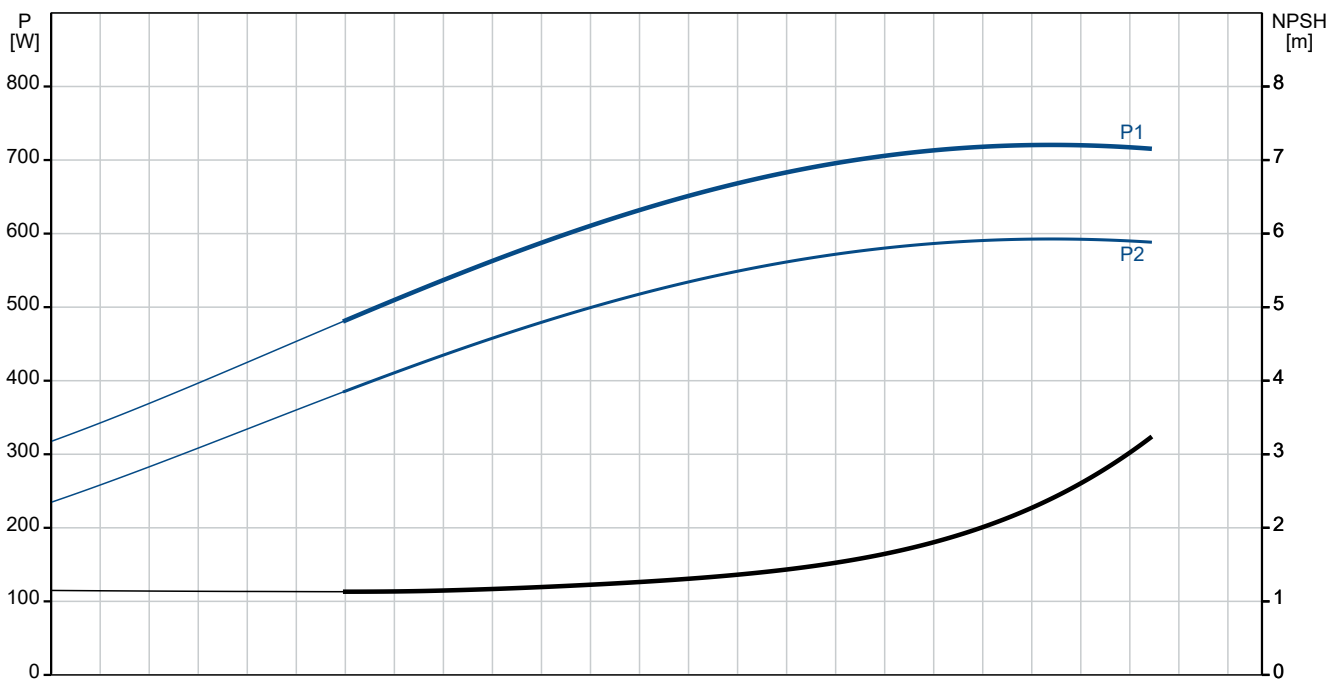
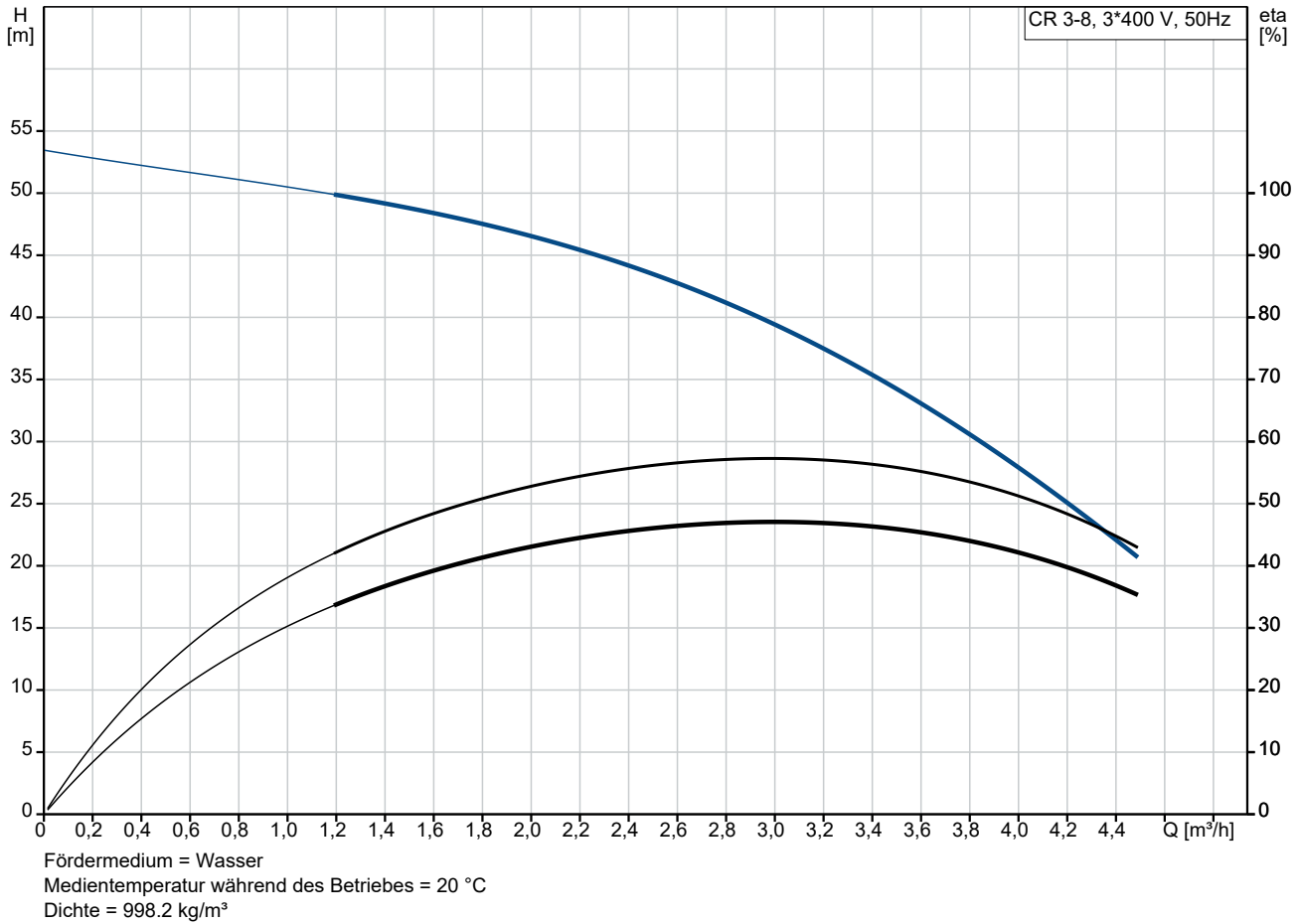
Kunde:

Kundennummer:

Kontakt:

Anz.	Beschreibung
1	Sonstiges: Position des Klemmkastens: 6 Uhr Mindesteffizienzindex MEI \geq : 0.70 Nettogewicht: 23 kg Bruttogewicht: 25.7 kg Versandvol.: 0.063 m ³ Herkunftsland: HU Zolltarif Nr.: 84137075

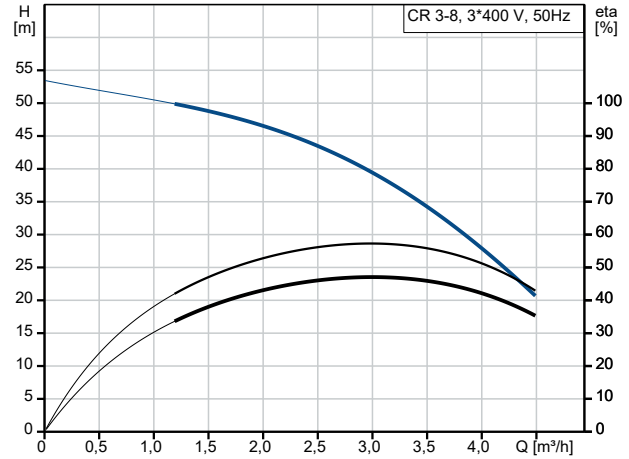
auf Anfr. CR 3-8 A-A-A-V-HQQV 50 Hz



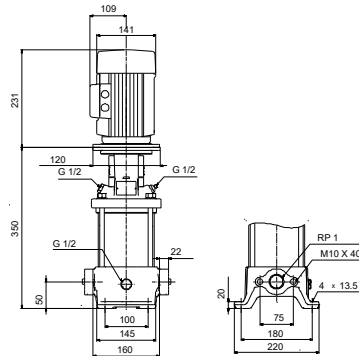
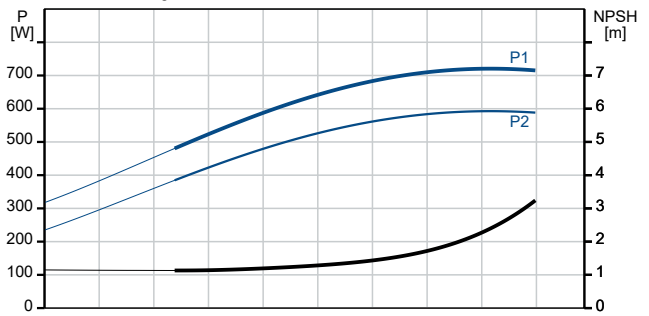
Projekt:
 Referenznummer:

Kunde:
 Kundennummer:
 Kontakt:

Beschreibung	Daten
Allgemeine Informationen:	
Produktbezeichnung:	CR 3-8 A-A-A-V-HQQV
Produktnummer:	auf Anfr.
EAN-Nummer:	auf Anfr.
Technische Daten:	
Pumpendrehzahl, auf der die Pumpendaten beruhen:	2864 1/min
Nennförderstrom:	3 m ³ /h
Nennförderhöhe:	38.3 m
H max:	52.8 m
Stufen:	8
Anz. Laufräder:	8
Anzahl Laufräder mit reduziertem Durchmesser:	0
LOW NPSH:	nein
Pumpe Ausrichtung:	vertikal
GLRD Anordnung:	Einfache Gleitringdichtung
GLRD Code:	HQQV
Zulassungen:	CE, EAC, UKCA, SEPRO
Trinkwasserzulassungen:	WRAS
ISO Abnahmekl.:	ISO9906:2012 3B
Code Ausführung:	A
Code Model:	A
Werkstoffe:	
Fußstück:	Grauguss
Fußstückwerkstoff gemäß EN-Norm:	EN 1561 EN-GJL-200
Fußstückwerkstück gemäß ASTM:	ASTM A48-25B
Laufradwerkstoff:	Edelstahl
Laufrad:	EN 1.4301
Laufradwerkstoff gemäß ASTM:	AISI 304
Code Material:	A
Elastomere GLRD:	V
Lager:	SIC
Installation:	
Maximale Umgebungstemperatur:	60 °C
Max. Betriebsdruck:	16 bar
Max. Druck bei vorgegebener Temperatur:	16 bar / 90 °C
Max. Druck bei vorgegebener Temperatur:	16 bar / -20 °C
Anschlussstyp:	Oval / Rp
Größe des Saugstutzens:	1 inch
Größe des Druckanschlusses:	1 inch
Nenndruckstufe:	PN 16
Größe Motorflansch:	FT100
Code Anschl. Art:	A
Fördermedium:	
Medientemperaturbereich:	-20 .. 90 °C
Elektrische Daten:	
Std. Motor:	IEC
Bauart des Motors:	80A
Motorbemessungsleistung P2:	0.75 kW
Leistungsbedarf (P2) der Pumpe:	0.75 kW
Netzfrequenz:	50 Hz



Fördermedium = Wasser
 Medientemperatur während des Betriebes = 20 °C
 Dichte = 998.2 kg/m³





Name des Unternehmens:

Angelegt von:

Telefon:

Datum:

18.12.2023

Projekt:

Referenznummer:

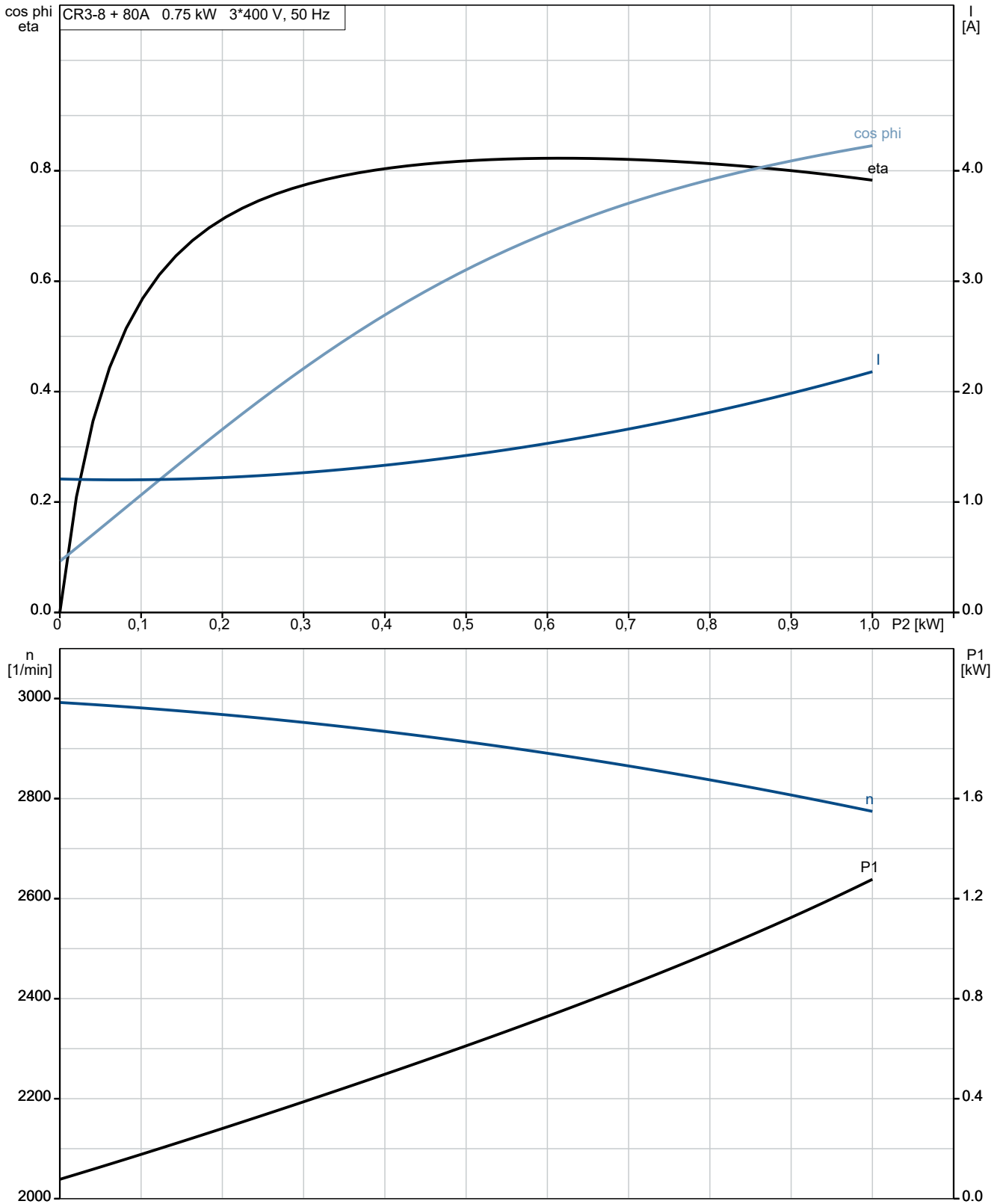
Kunde:

Kundennummer:

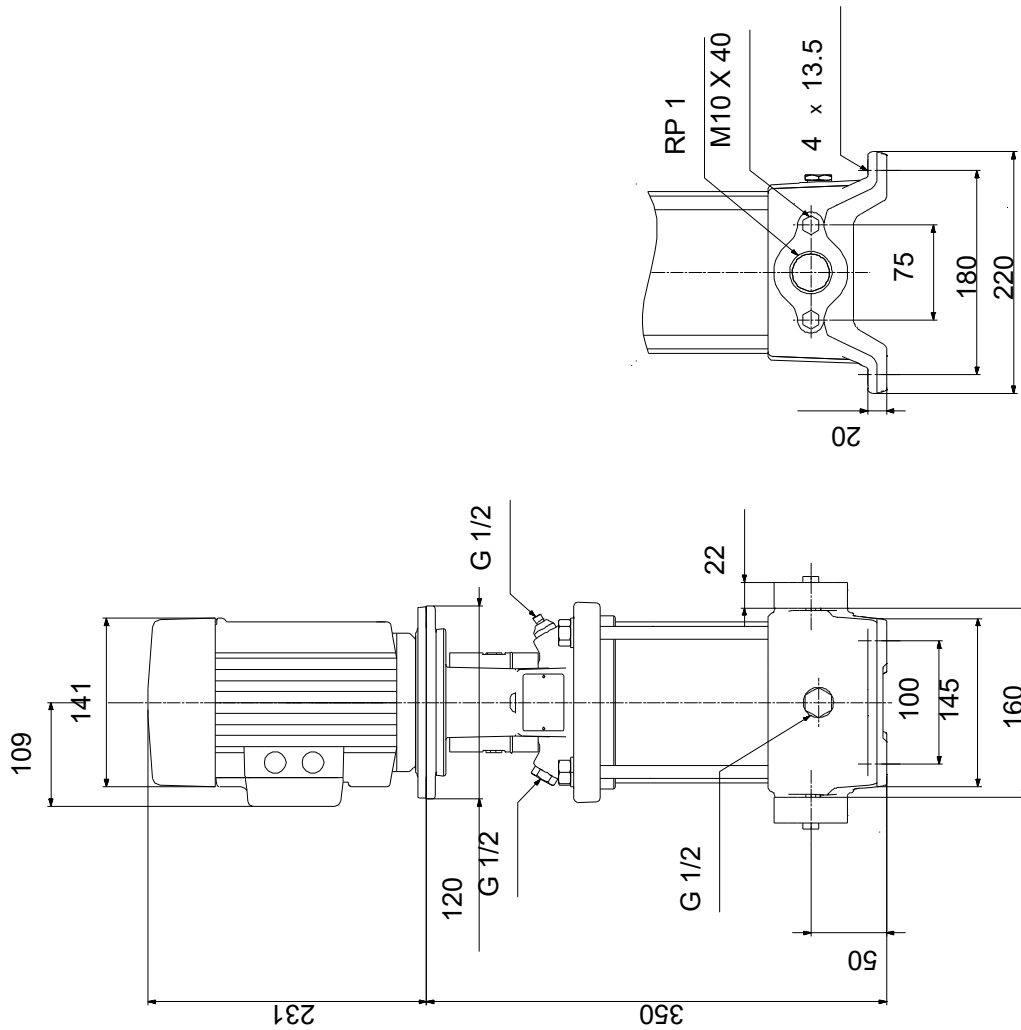
Kontakt:

Beschreibung	Daten
Bemessungsspannung:	3 x 220-240D/380-415Y V
Bemessungsstrom:	3.30/1.90 A
Anlaufstrom:	580-620 %
Leistungsfaktor Cos phi:	0.81-0.71
Nenn-Drehzahl:	2840-2870 1/min
IE-Wirkungsgradklasse:	IE3
Motorwirkungsgrad bei Vollast:	80.7-80.7 %
Motorwirkungsgrad bei 3/4-Last:	82.7-80.9 %
Motorwirkungsgrad bei halber Last:	81.7-77.9 %
Motorpole:	2
Schutzart (gemäß IEC 34-5):	55 Dust/Jetting
Wärmeklasse (IEC 85):	F
eingebauter Motorschutz:	keine
Motor - Produktnummer:	85U05104
Art der Steuerung:	
Frequenzumrichter:	ohne
Sonstiges:	
Position des Klemmkastens:	6 Uhr
Mindesteffizienzindex MEI ≥:	0.70
Nettogewicht:	23 kg
Bruttogewicht:	25.7 kg
Versandvol.:	0.063 m ³
Herkunftsland:	HU
Zolltarif Nr.:	84137075

auf Anfr. CR 3-8 A-A-A-V-HQQV 50 Hz



auf Anfr. CR 3-8 A-A-A-V-HQQV 50 Hz



Achtung! Soweit nicht anders angegeben, handelt es sich um Millimeterangaben (mm). Die vereinfachte Maßzeichnung zeigt nicht alle

auf Anfr. CR 3-8 A-A-A-V-HQQV 50 Hz



98.3169

Hinweis: Alle Einheiten in [mm] soweit nicht anders bezeichnet.

