

# Vorgabedaten

PROJEKT:	UNIT TAG:	MENGE:
ANSPRECHPARTNER: _____	SERVICELEISTUNG:	DATUM: _____
INGENIEUR/TECHNIKER:	VORGEGEBEN VON:	DATUM:
AUFTRAGNEHMER:	BESTELLNUMMER:	DATUM:

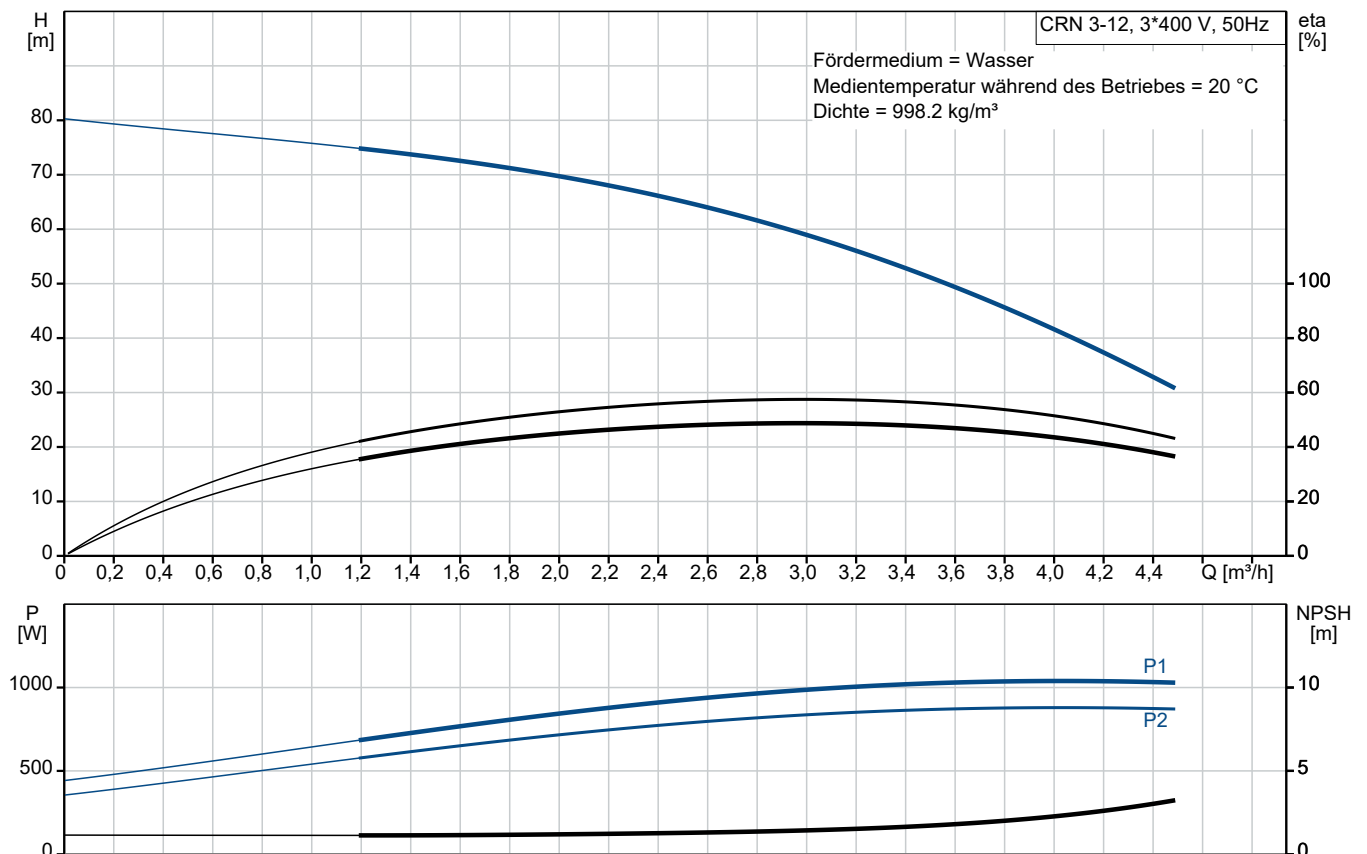


## CRN 3-12 A-FGJ-A-V-HQQV

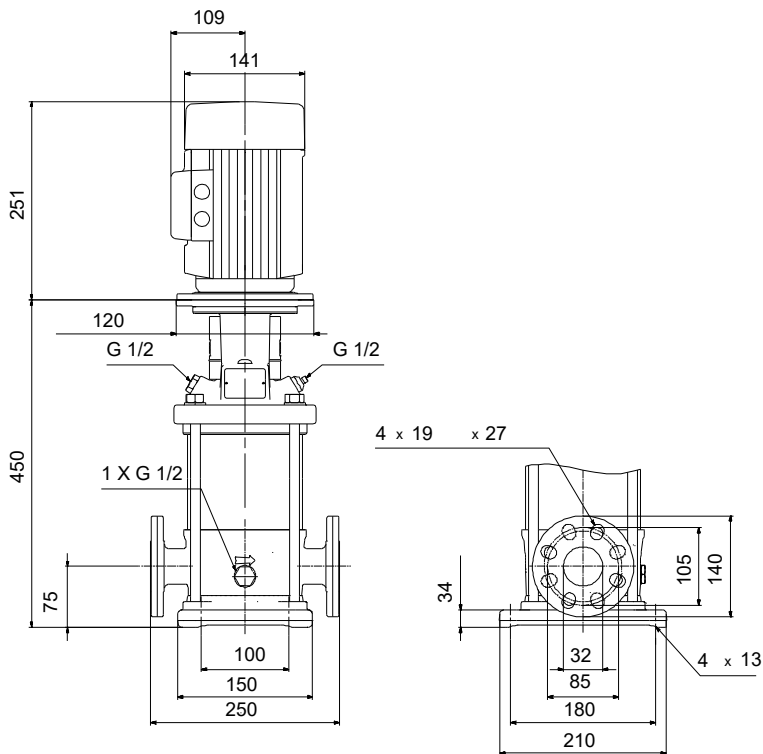
Vertikale mehrstufige Kreiselpumpe mit gegenüberliegendem Saug- und Druckstutzen. Alle medienberührten Bauteile aus hochwertigem Edelstahl 1.4401.

Hinweis! Abbildung kann vom Produkt abweichen.

Servicebedingungen	Pumpendaten	Motordaten
Fördermedium: Wasser	Max. Druck bei vorgegebener Temperatur: 25 bar / 90 °C	Motorbemessungsleistung P2: 1.1 kW
Temperatur: 20 °C	Medientemperaturbereich: -20 .. 90 °C	Bemessungsspannung: 220-240D/380-415Y V
Relative Dichte: 1.000	Maximale Umgebungstemperatur: 60 °C	Netzfrequenz: 50 Hz
	Code GLRD: HQQV	Schutzart: 55 Dust/Jetting
	Produktnummer: auf Anfr.	Wärmeklasse: F
		Motorschutz: keine
		Bauart des Motors: 80C
		Eta 1/1: 82.7-82.7 %


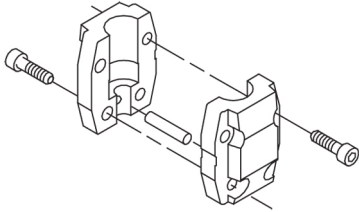


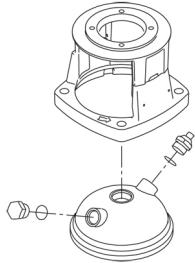
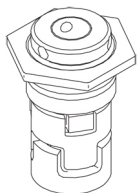
# Vorgabedaten



## Werkstoffe:

Fußstück:	Edelstahl
Fußstückwerkstoff gemäß EN-Norm:	EN 1.4408
Fußstückwerkstück gemäß ASTM:	AISI 316
Laufradwerkstoff:	Edelstahl
Laufradwerkstoff gemäß ASTM:	AISI 316
Laufrad:	EN 1.4401
Code Material:	A
Elastomere GLRD:	V

Anz.	Beschreibung
1	<p><b>CRN 3-12 A-FGJ-A-V-HQQV</b></p>  <p style="text-align: center;"><b>Hinweis! Abbildung kann vom Produkt abweichen.</b></p> <p>Produktnr.: auf Anfr.</p> <p>Vertikale, mehrstufige Kreiselpumpe mit gegenüberliegenden Saug- und Druckstutzen (Inline-Bauweise). Die medienberührten Bauteile der Pumpe sind aus hochwertigem Edelstahl. Die Patronendichtung verspricht eine hohe Zuverlässigkeit und Servicefreundlichkeit. Die Kraftübertragung erfolgt über eine starre, geteilte Kupplung. Der Rohrleitungsanschluss erfolgt über kombinierte DIN-ANSI-JIS-Flansche.</p> <p>Die Pumpe ist mit einem 3-phasigen, lüftergekühlten Asynchronmotor ausgestattet.</p> <p><b>Weitere Produktinformationen</b></p> <p>Die Stahl-, Gusseisen</p> <ul style="list-style-type: none"><li>- und Aluminiumbauteile verfügen über eine Epoxid-Beschichtung, die durch eine kathodische Elektrotauchlackierung aufgebracht wird.</li></ul> <p>Die Elektrotauchlackierung ist ein Lackierverfahren, bei dem ein um das Produkt ausgebildetes elektrisches Feld das Aufbringen einer dünnen und gleichmäßigen Farbschicht auf der Oberfläche ermöglicht.</p> <p>Zu dem Verfahren gehört auch eine sorgfältige Vorbereitung der Oberflächen.</p> <p>Der gesamte Prozess umfasst folgende Schritte:</p> <ol style="list-style-type: none"><li>1) Reinigung mit alkalischen Lösungsmitteln.</li><li>2) Grundierung mit Zinkphosphat.</li><li>3) Kathodische Elektrotauchlackierung.</li><li>4) Aufbringen einer Trockenfarbschicht von 18-22 µm Dicke.</li></ol> <p>Der Farbcode für das fertige Produkt ist NCS 9000/RAL 9005.</p> <p><b>Pumpe</b></p> <p>Die Motor- und Pumpenwelle sind über eine Standard-Klemmkupplung miteinander verbunden. Die Kupplung ist im Kopfstück/in der Motorlaterne angeordnet und verfügt über einen entsprechenden Kupplungsschutz.</p>  <p>Das Kopfstück und der Flansch für die Motormontage sind ein Bauteil, das aus Grauguss gefertigt wird. Die Abdeckung des Pumpenkopfs ist ein getrenntes Bauteil aus Edelstahl. Das Kopfstück besitzt einen kombinierten Einfüll- und Entlüftungsstopfen (1/2").</p>

Anz.	Beschreibung
1	 <p>Die Pumpe ist mit einer entlasteten O-Ring-Dichtung mit drehsteifer Drehmomentübertragungseinheit ausgerüstet.</p> <p>Dieser Dichtungstyp ist in einem Gehäuse untergebracht (Patronenbauweise). Dadurch wird der Austausch erheblich erleichtert und Einbaufehler werden vermieden. Dank der entlasteten Bauweise kann dieser Dichtungstyp für Hochdruckanwendungen genutzt werden. Durch die Patronenbauweise wird zudem die Pumpenwelle vor einem möglichen Verschleiß durch den dynamischen O-Ring geschützt, der zwischen der Pumpenwelle und der Wellendichtung angeordnet ist.</p> <p>Dichtflächen:</p> <ul style="list-style-type: none"><li>• Werkstoff des rotierenden Dichtungsring: Siliziumkarbid (SiC)</li><li>• Werkstoff des Gegenrings: Siliziumkarbid (SiC)</li></ul> <p>Diese Werkstoffpaarung wird verwendet, wenn eine höhere Korrosionsbeständigkeit gefordert ist. Aufgrund des hohen Härtegrades weist diese Werkstoffpaarung auch eine hohe Beständigkeit gegenüber abrasiven Partikeln auf.</p> <p>Werkstoff der Nebendichtung: FKM (Fluorkautschuk) FKM besitzt eine sehr hohe Beständigkeit gegenüber Ölen und Chemikalien. Bei Temperaturen über 90 °C sollte FKM nur für nicht wasserhaltige Medien eingesetzt werden.</p>  <p>Die Gleitringdichtung wird in das Kopfstück geschraubt. Laufradkammern und Laufräder aus Edelstahlblech. Die Kammern sind mit einem Spaltring aus PTFE ausgerüstet, der die Abdichtung und den hydraulischen Wirkungsgrad verbessert. Die glatte Oberfläche und die Schaufelform des Laufrads sorgen für einen hohen hydraulischen Wirkungsgrad.</p> <p>Die Pumpe verfügt über ein Fußstück aus nichtrostendem Stahl, das auf einer separaten Grundplatte montiert ist.</p> <p>Das Fußstück und die Grundplatte werden durch die Zugspannung der Stehbolzen, die auch die Pumpe zusammenhalten, in Position gehalten.</p> <p>Das Fußstück ist druckseitig mit einem kombinierten Entleerungsstopfen/Bypassventil ausgerüstet. Die Pumpe wird über vier Schrauben mit dem Fundament befestigt. Die Schrauben werden dabei durch die Bohrungen in der Grundplatte geführt. Die Flansche und das Fußstück sind in einem Stück gegossen und für den Anschluss an Rohrleitungen über DIN-, ANSI - oder JIS-Anschlüsse vorbereitet.</p> <p><b>Motor</b></p> <p>Der Motor ist vollkommen umschlossen und belüftet mit Ausmessungen gemäß IEC und DIN. Der Motor hat einen Flansch mit Gewindebohrungen (FT) für die Montage auf der Pumpe.</p> <p>Die Motorbauform entspricht der IEC 60034-7: IM B 14 (Code I) / IM 3601 (Code II). Elektrische Toleranzen entsprechend IEC 60034. Der Motorwirkungsgrad entspricht der Energieeffizienzklasse IE3 gemäß IEC 60034-30-1.</p>

Anz.	Beschreibung
1	<p>Da der Motor über keinen integrierten Motorschutz verfügt, ist er an einen Motorschutzschalter anzuschließen, der manuell zurückgesetzt werden kann. Der Motorschutzschalter ist auf den Motorbemessungsstrom (I1/1) einzustellen.</p> <p><b>Technische Daten</b></p> <p>Fördermedium:  Fördermedium: Wasser  Medientemperaturbereich: -20 .. 90 °C  Medientemperatur während des Betriebs: 20 °C  Dichte: 998.2 kg/m<sup>3</sup></p> <p>Technische Daten:  Pumpendrehzahl, auf der die Pumpendaten beruhen: 2853 1/min  Nennförderstrom: 3 m<sup>3</sup>/h  Nennförderhöhe: 57 m  Pumpe Ausrichtung: vertikal  GLRD Anordnung: Einfache Gleitringdichtung  GLRD Code: HQQV  Zulassungen: CE,EAC,UKCA,SEPRO  Trinkwasserzulassungen: WRAS  ISO Abnahmekl.: ISO9906:2012 3B</p> <p>Werkstoffe:  Fußstück: Edelstahl  Fußstückwerkstoff gemäß EN-Norm: EN 1.4408  Fußstückwerkstück gemäß ASTM: AISI 316  Laufradwerkstoff: Edelstahl  Laufrad: EN 1.4401  Laufradwerkstoff gemäß ASTM: AISI 316  Lager: SIC</p> <p>Installation:  Maximale Umgebungstemperatur: 60 °C  Max. Betriebsdruck: 25 bar  Max. Druck bei vorgegebener Temperatur: 25 bar / 90 °C  25 bar / -20 °C</p> <p>Anschlusstyp: DIN / ANSI / JIS  Größe des Saugstutzens: DN 25/32  Größe des Druckanschlusses: DN 25/32  Nenndruckstufe: PN 25  Nennweite des Saugflansches: 300 lb  Grösse Motorflansch: FT100</p> <p>Elektrische Daten:  Std. Motor: IEC  Bauart des Motors: 80C  Motorbemessungsleistung P2: 1.1 kW  Leistungsbedarf (P2) der Pumpe: 1.1 kW  Netzfrequenz: 50 Hz  Bemessungsspannung: 3 x 220-240D/380-415Y V  Bemessungsstrom: 4.35/2.50 A  Anlaufstrom: 450-500 %  Leistungsfaktor Cos phi: 0.83-0.76</p>



Name des Unternehmens:

Angelegt von:

Telefon:

Datum:

26.12.2023

Projekt:

Referenznummer:

Kunde:

Kundennummer:

Kontakt:

Anz.	Beschreibung
1	<p>Nenn-Drehzahl: 2840-2870 1/min IE-Wirkungsgradklasse: IE3 Motorwirkungsgrad bei Vollast: 82.7-82.7 % Motorwirkungsgrad bei 3/4-Last: 84.6-84.0 % Motorwirkungsgrad bei halber Last: 85.4-82.8 % Motorpole: 2 Schutzart (gemäß IEC 34-5): 55 Dust/Jetting Wärmeklasse (IEC 85): F Motor - Produktnummer: 85U05105</p> <p>Art der Steuerung: Frequency converter: ohne</p> <p>Sonstiges: Position des Klemmkastens: 6 Uhr Mindesteffizienzindex MEI <math>\geq</math>: 0.70 Nettogewicht: 29.4 kg Bruttogewicht: 32.2 kg Versandvol.: 0.074 m<sup>3</sup> Herkunftsland: HU Zolltarif Nr.: 84137075</p>



Name des Unternehmens:

Angelegt von:

Telefon:

Datum:

26.12.2023

Projekt:

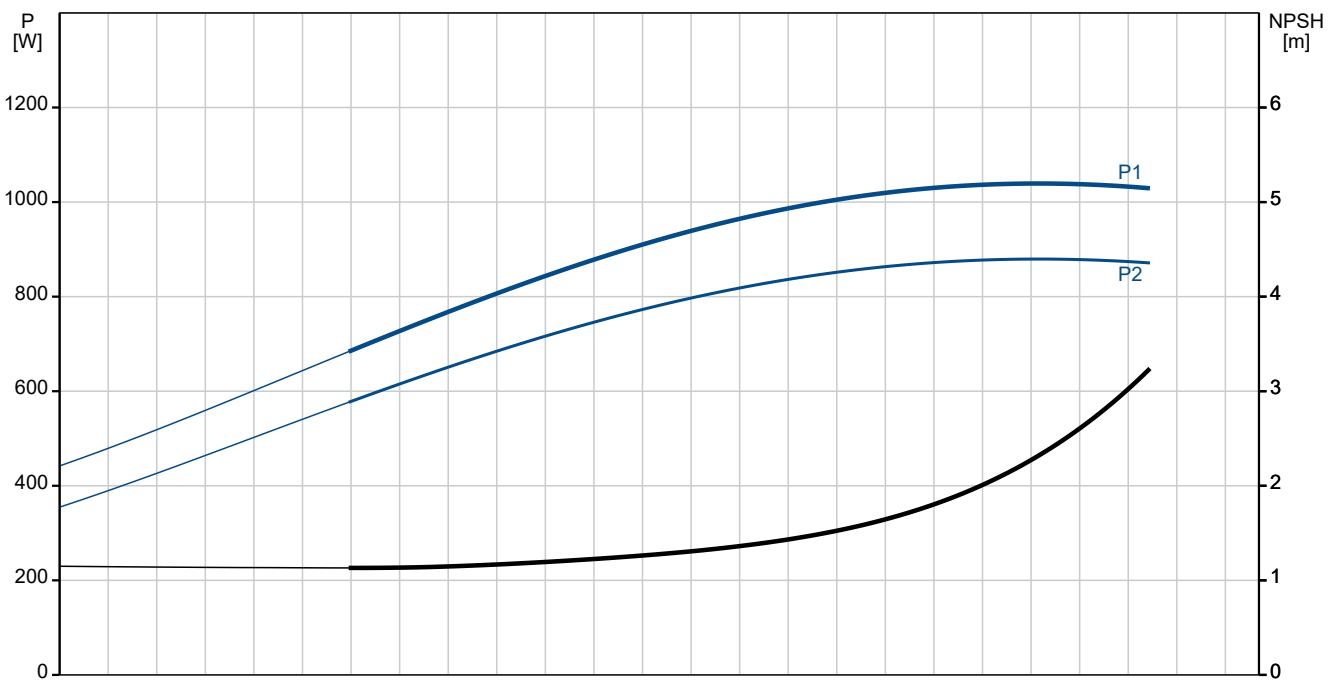
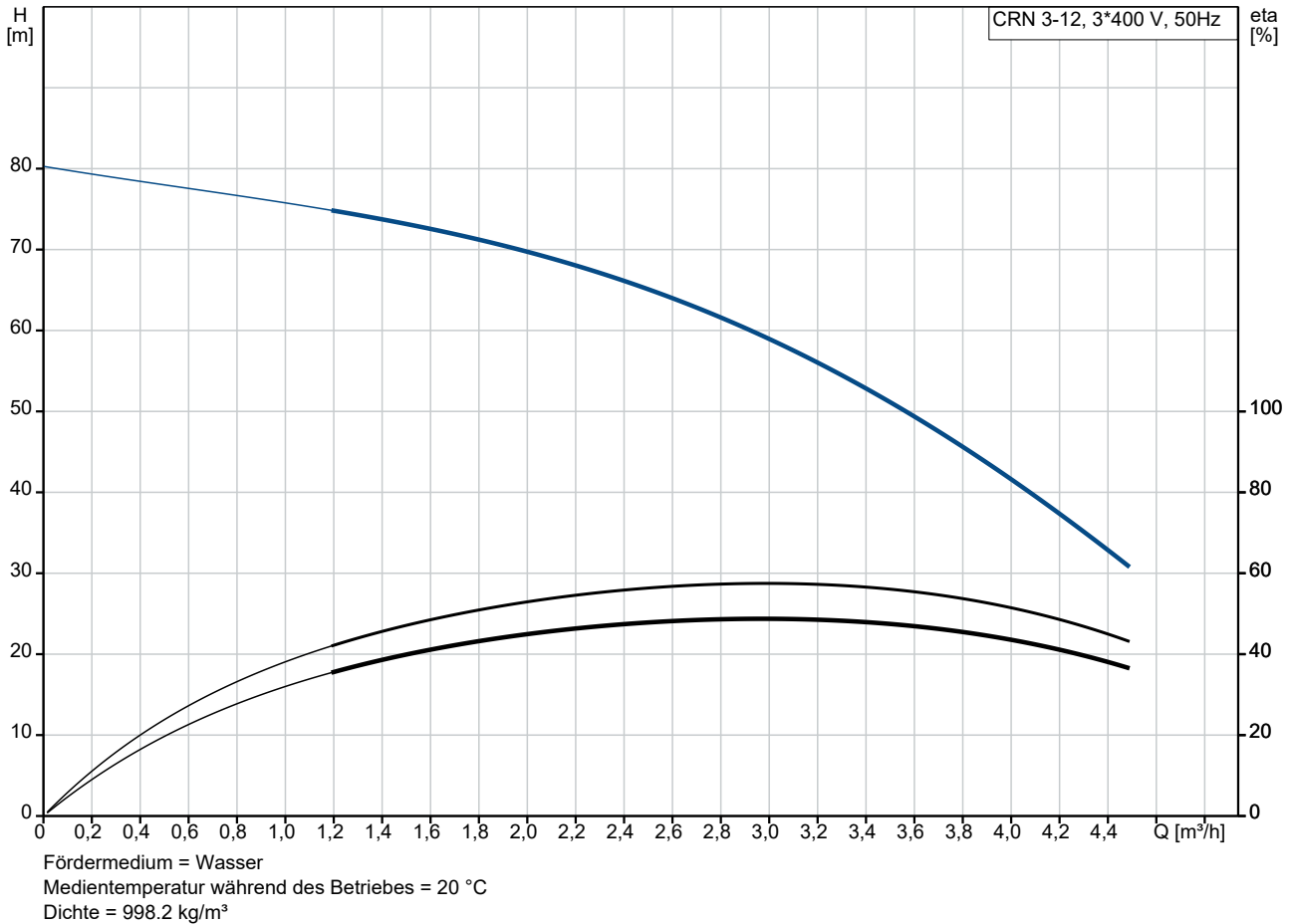
Referenznummer:

Kunde:

Kundennummer:

Kontakt:

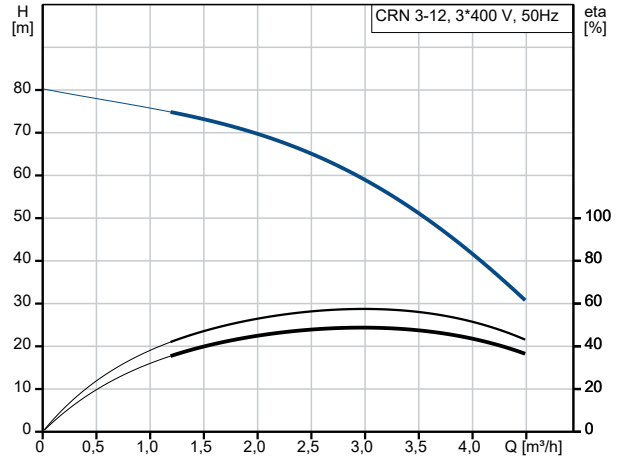
## auf Anfr. CRN 3-12 A-FGJ-A-V-HQQV 50 Hz



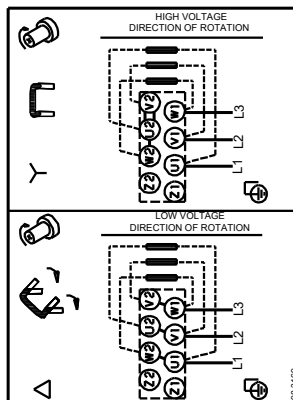
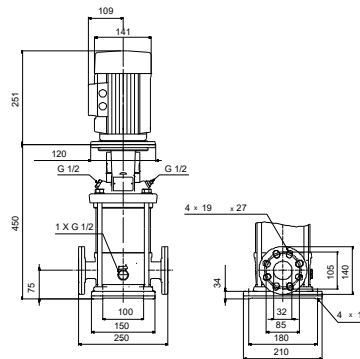
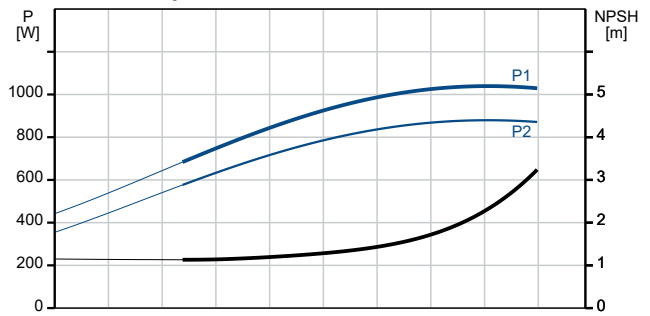
Projekt:  
 Referenznummer:

Kunde:  
 Kundennummer:  
 Kontakt:

Beschreibung	Daten
<b>Allgemeine Informationen:</b>	
Produktbezeichnung:	CRN 3-12 A-FGJ-A-V-HQQV
Produktnummer:	auf Anfr.
EAN-Nummer:	auf Anfr.
<b>Technische Daten:</b>	
Pumpendrehzahl, auf der die Pumpendaten beruhen:	2853 1/min
Nennförderstrom:	3 m <sup>3</sup> /h
Nennförderhöhe:	57 m
H max:	79.1 m
Stufen:	12
Anz. Laufräder:	12
Anzahl Laufräder mit reduziertem Durchmesser:	0
LOW NPSH:	nein
Pumpe Ausrichtung:	vertikal
GLRD Anordnung:	Einfache Gleitringdichtung
GLRD Code:	HQQV
Zulassungen:	CE,EAC,UKCA,SEPRO
Trinkwasserzulassungen:	WRAS
ISO Abnahmekl.:	ISO9906:2012 3B
Code Ausführung:	A
Code Model:	A
<b>Werkstoffe:</b>	
Fußstück:	Edelstahl
Fußstückwerkstoff gemäß EN-Norm:	EN 1.4408
Fußstückwerkstück gemäß ASTM:	AISI 316
Laufradwerkstoff:	Edelstahl
Laufrad:	EN 1.4401
Laufradwerkstoff gemäß ASTM:	AISI 316
Code Material:	A
Elastomere GLRD:	V
Lager:	SIC
<b>Installation:</b>	
Maximale Umgebungstemperatur:	60 °C
Max. Betriebsdruck:	25 bar
Max. Druck bei vorgegebener Temperatur:	25 bar / 90 °C
Max. Druck bei vorgegebener Temperatur:	25 bar / -20 °C
Anschlussstyp:	DIN / ANSI / JIS
Größe des Saugstutzens:	DN 25/32
Größe des Druckanschlusses:	DN 25/32
Nenndruckstufe:	PN 25
Nennweite des Saugflansches:	300 lb
Größe Motorflansch:	FT100
Code Anschl. Art:	FGJ
<b>Fördermedium:</b>	
Fördermedium:	Wasser
Medientemperaturbereich:	-20 .. 90 °C
Medientemperatur während des Betriebs:	20 °C
Dichte:	998.2 kg/m <sup>3</sup>
<b>Elektrische Daten:</b>	



Fördermedium = Wasser  
 Medientemperatur während des Betriebes = 20 °C  
 Dichte = 998.2 kg/m<sup>3</sup>





Name des Unternehmens:

Angelegt von:

Telefon:

Datum:

26.12.2023

Projekt:

Referenznummer:

Kunde:

Kundennummer:

Kontakt:

Beschreibung	Daten
Std. Motor:	IEC
Bauart des Motors:	80C
Motorbemessungsleistung P2:	1.1 kW
Leistungsbedarf (P2) der Pumpe:	1.1 kW
Netzfrequenz:	50 Hz
Bemessungsspannung:	3 x 220-240D/380-415Y V
Bemessungsstrom:	4.35/2.50 A
Anlaufstrom:	450-500 %
Leistungsfaktor Cos phi:	0.83-0.76
Nenn-Drehzahl:	2840-2870 1/min
IE-Wirkungsgradklasse:	IE3
Motorwirkungsgrad bei Vollast:	82.7-82.7 %
Motorwirkungsgrad bei 3/4-Last:	84.6-84.0 %
Motorwirkungsgrad bei halber Last:	85.4-82.8 %
Motorpole:	2
Schutzart (gemäß IEC 34-5):	55 Dust/Jetting
Wärmeklasse (IEC 85):	F
eingebauter Motorschutz:	keine
Motor - Produktnummer:	85U05105
<b>Art der Steuerung:</b>	
Frequenzumrichter:	ohne
<b>Sonstiges:</b>	
Position des Klemmkastens:	6 Uhr
Mindesteffizienzindex MEI ≥:	0.70
Nettogewicht:	29.4 kg
Bruttogewicht:	32.2 kg
Versandvol.:	0.074 m³
Herkunftsland:	HU
Zolltarif Nr.:	84137075



Name des Unternehmens:

Angelegt von:

Telefon:

Datum:

26.12.2023

Projekt:

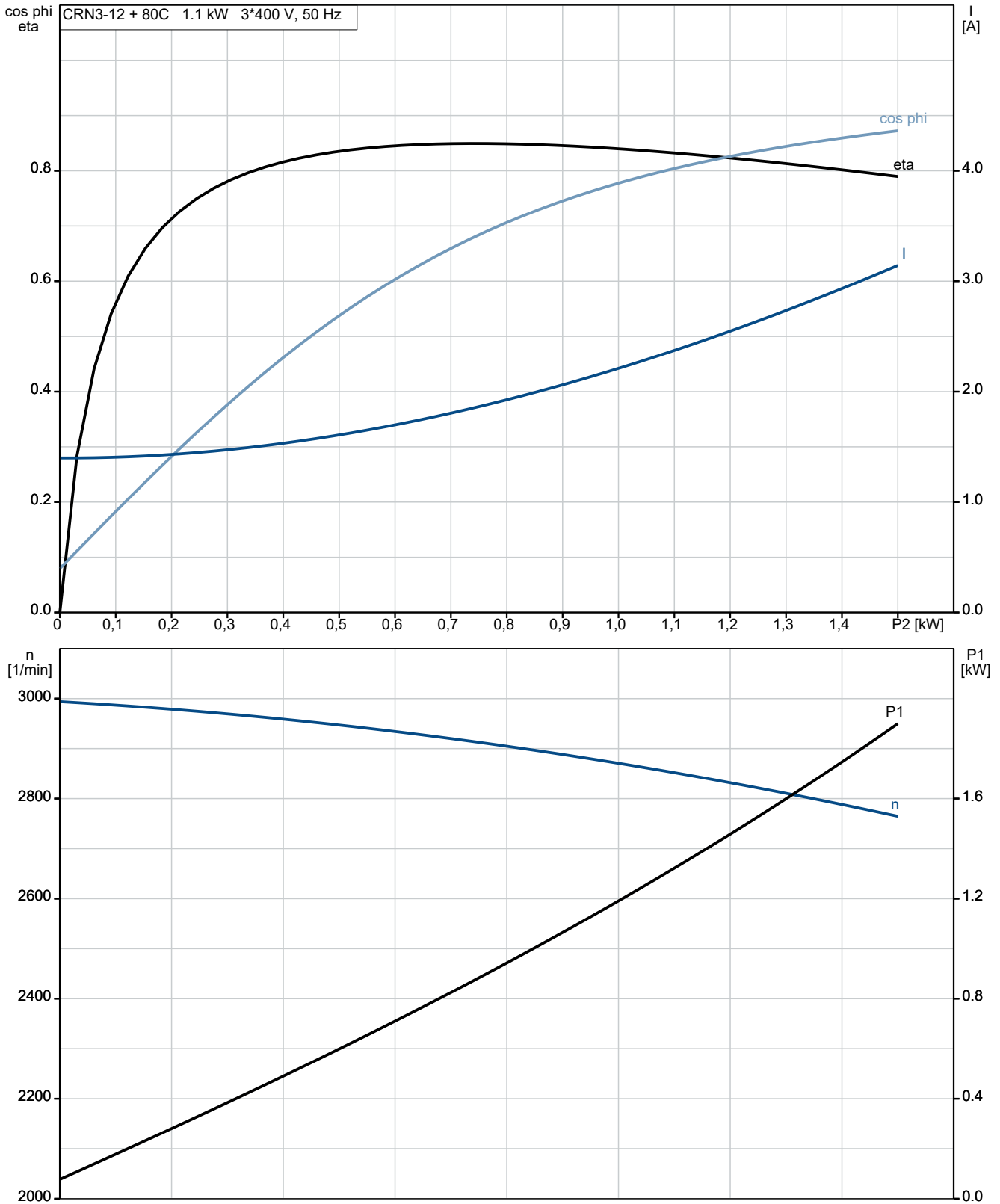
Referenznummer:

Kunde:

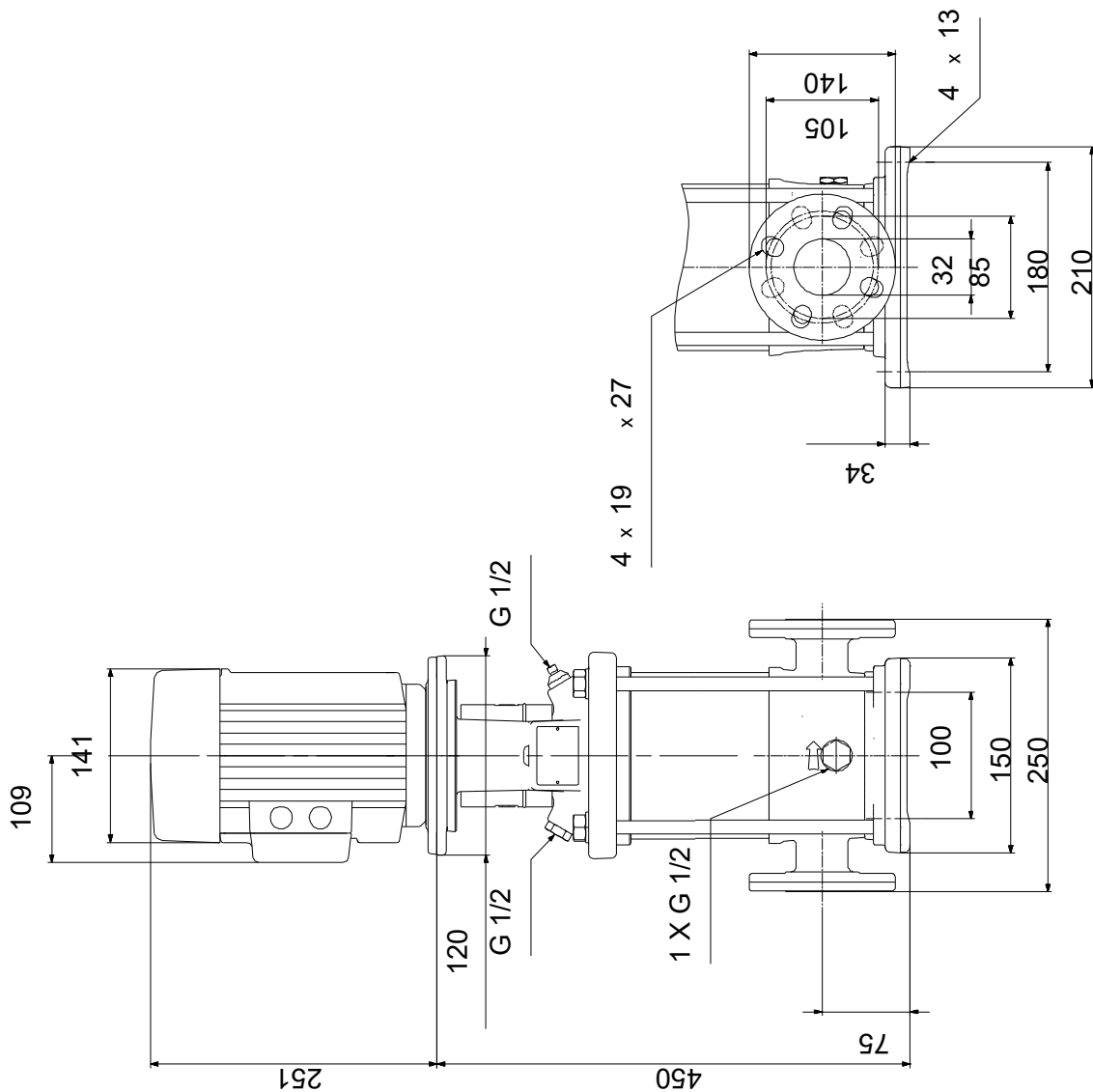
Kundennummer:

Kontakt:

## auf Anfr. CRN 3-12 A-FGJ-A-V-HQQV 50 Hz



## auf Anfr. CRN 3-12 A-FGJ-A-V-HQQV 50 Hz



Achtung! Soweit nicht anders angegeben, handelt es sich um Millimeterangaben (mm). Die vereinfachte Maßzeichnung zeigt nicht alle

## auf Anfr. CRN 3-12 A-FGJ-A-V-HQQV 50 Hz



Hinweis: Alle Einheiten in [mm] soweit nicht anders bezeichnet.

