

# Vorgabedaten

PROJEKT:	UNIT TAG:	MENGE:
ANSPRECHPARTNER: _____	SERVICELEISTUNG:	_____
INGENIEUR/TECHNIKER:	VORGEGEBEN VON:	DATUM: _____
AUFTRAGNEHMER:	GENEHMIGT VON:	DATUM:
	BESTELLNUMMER:	DATUM:

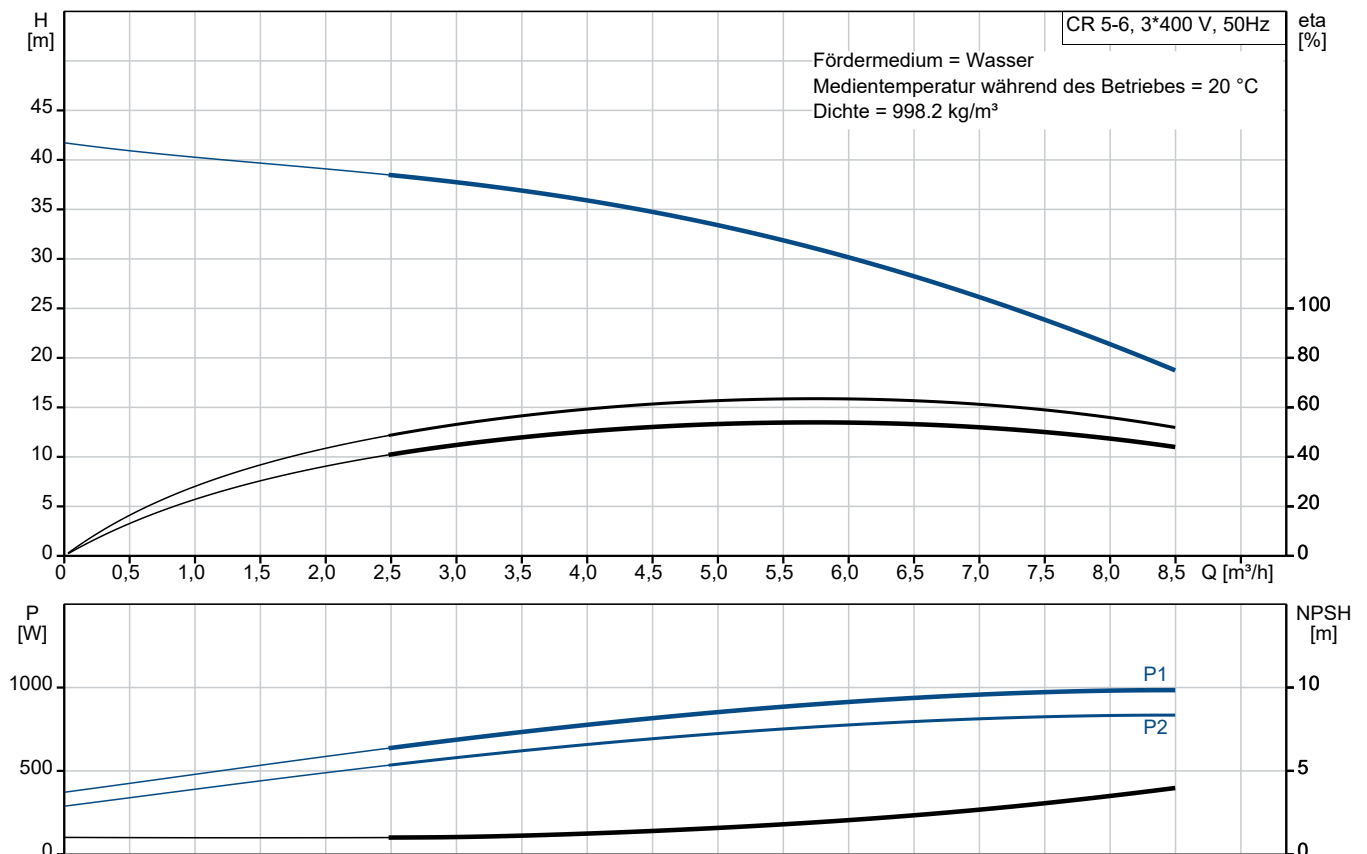


## CR 5-6 A-FGJ-A-E-HQQE

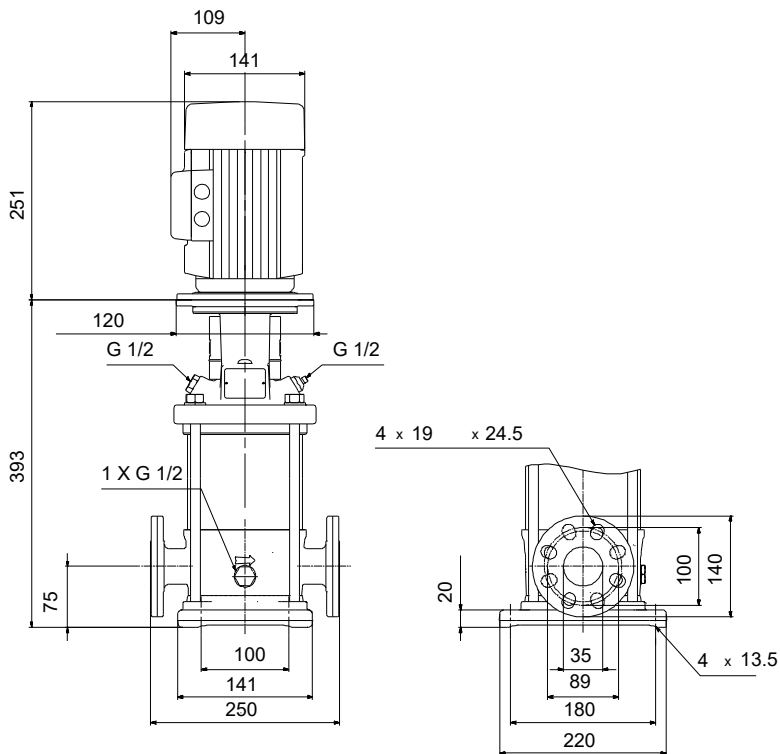
Vertikale mehrstufige Kreiselpumpe mit gegenüberliegendem Saug- und Druckstutzen. Kopf- und Fußstück aus Grauguss. Alle anderen medienberührten Bauteile aus Edelstahl 1.4301.

Hinweis! Abbildung kann vom Produkt abweichen.

Servicebedingungen	Pumpendaten	Motordaten
Fördermedium: Wasser	Max. Druck bei vorgegebener Temperatur: 25 bar / 120 °C	Motorbemessungsleistung P2: 1.1 kW
Temperatur: 20 °C	Medientemperaturbereich: -20 .. 120 °C	Bemessungsspannung: 220-240D/380-415Y V
Relative Dichte: 1.000	Maximale Umgebungstemperatur: 60 °C	Netzfrequenz: 50 Hz
	Code GLRD: HQQE	Schutzart: 55 Dust/Jetting
	Produktnummer: auf Anfr.	Wärmeklasse: F
		Motorschutz: keine
		Bauart des Motors: 80C
		Eta 1/1: 82.7-82.7 %



# Vorgabedaten



## Werkstoffe:

Fußstück:	Grauguss
Fußstückwerkstoff gemäß EN-Norm:	EN 1561 EN-GJL-200
Fußstückwerkstück gemäß ASTM:	ASTM A48-25B
Laufwerkstoff:	Edelstahl
Laufwerkstoff gemäß ASTM:	AISI 304
Laufwerkstück:	EN 1.4301
Code Material:	A
Elastomere GLRD:	E

**Anz. Beschreibung**

1 CR 5-6 A-FGJ-A-E-HQQE



Hinweis! Abbildung kann vom Produkt abweichen.

Produktnr.: auf Anfr.

Vertikale, mehrstufige Kreiselpumpe mit gegenüberliegenden Saug- und Druckstutzen (Inline-Bauweise). Die medienberührten Bauteile der Pumpe sind aus Grauguss (Kopf und Fusstück) und Edelstahl. Die Patronendichtung verspricht eine hohe Zuverlässigkeit und Servicefreundlichkeit. Die Kraftübertragung erfolgt über eine starre, geteilte Kupplung. Der Rohrleitungsanschluss erfolgt über kombinierte DIN-ANSI-JIS-Flansche.

Die Pumpe ist mit einem 3-phasigen, lüftergekühlten Asynchronmotor ausgestattet.

**Weitere Produktinformationen**

Die Stahl-, Gusseisen

- und Aluminiumbauteile verfügen über eine Epoxid-Beschichtung, die durch eine kathodische Elektrotauchlackierung aufgebracht wird.

Die Elektrotauchlackierung ist ein Lackierverfahren, bei dem ein um das Produkt ausgebildetes elektrisches Feld das Aufbringen einer dünnen und gleichmäßigen Farbschicht auf der Oberfläche ermöglicht.

Zu dem Verfahren gehört auch eine sorgfältige Vorbereitung der Oberflächen.

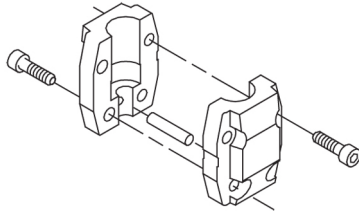
Der gesamte Prozess umfasst folgende Schritte:

- 1) Reinigung mit alkalischen Lösungsmitteln.
- 2) Grundierung mit Zinkphosphat.
- 3) Kathodische Elektrotauchlackierung.
- 4) Aufbringen einer Trockenfarbschicht von 18-22 µm Dicke.

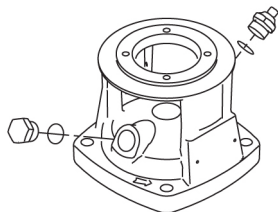
Der Farbcode für das fertige Produkt ist NCS 9000/RAL 9005.

**Pumpe**

Die Motor- und Pumpenwelle sind über eine Standard-Klemmkupplung miteinander verbunden. Die Kupplung ist im Kopfstück/in der Motorlaterne angeordnet und verfügt über einen entsprechenden Kupplungsschutz.



Der Pumpenkopf, die Abdeckung des Pumpenkopfs und der Flansch für die Motormontage werden als ein Bauteil geliefert. Der Pumpenkopf besitzt einen kombinierten Einfüll- und Entlüftungstopfen (1/2 Zoll).



Die Pumpe ist mit einer entlasteten O-Ring-Dichtung mit drehsteifer Drehmomentübertragungseinheit ausgerüstet.

## Anz. Beschreibung

- 1 Dieser Dichtungstyp ist in einem Gehäuse untergebracht (Patronenbauweise). Dadurch wird der Austausch erheblich erleichtert und Einbaufehler werden vermieden. Dank der entlasteten Bauweise kann dieser Dichtungstyp für Hochdruckanwendungen genutzt werden. Durch die Patronenbauweise wird zudem die Pumpenwelle vor einem möglichen Verschleiß durch den dynamischen O-Ring geschützt, der zwischen der Pumpenwelle und der Wellendichtung angeordnet ist.

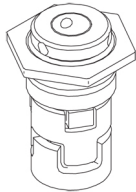
### Dichtflächen:

- Werkstoff des rotierenden Dichtungsring: Siliziumkarbid (SiC)
- Werkstoff des Gegenrings: Siliziumkarbid (SiC)

Diese Werkstoffpaarung wird verwendet, wenn eine höhere Korrosionsbeständigkeit gefordert ist. Aufgrund des hohen Härtegrades weist diese Werkstoffpaarung auch eine hohe Beständigkeit gegenüber abrasiven Partikeln auf.

Werkstoff der Nebendichtung: EPDM (Ethylen-Propylen-Dien-Kautschuk)

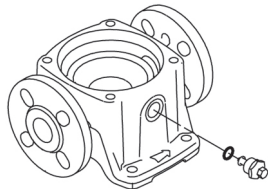
EPDM besitzt eine sehr hohe Beständigkeit gegenüber heißem Wasser. EPDM eignet sich nicht für Mineralöle.



Die Gleitringdichtung wird in das Kopfstück geschraubt.

Laufradkammern und Laufräder aus Edelstahlblech. Die Kammern sind mit einem Spaltring aus PTFE ausgerüstet, der die Abdichtung und den hydraulischen Wirkungsgrad verbessert. Die glatte Oberfläche und die Schaufelform des Laufrads sorgen für einen hohen hydraulischen Wirkungsgrad.

Das Fußstück ist aus Gusseisen gefertigt. Die Flansche und das Fußstück sind in einem Stück gegossen. Das Fußstück ist druckseitig mit einem kombinierten Entleerungsstopfen/Bypassventil ausgerüstet. Die Pumpe wird über vier Schrauben mit dem Fundament befestigt. Die Schrauben werden dabei durch die Bohrungen in der Grundplatte geführt.



## Motor

Der Motor ist vollkommen umschlossen und belüftet mit Ausmessungen gemäß IEC und DIN. Der Motor hat einen Flansch mit Gewindebohrungen (FT) für die Montage auf der Pumpe.

Die Motorbauform entspricht der IEC 60034-7: IM B 14 (Code I) / IM 3601 (Code II).

Elektrische Toleranzen entsprechend IEC 60034.

Der Motorwirkungsgrad entspricht der Energieeffizienzklasse IE3 gemäß IEC 60034-30-1.

Da der Motor über keinen integrierten Motorschutz verfügt, ist er an einen Motorschutzschalter anzuschließen, der manuell zurückgesetzt werden kann. Der Motorschutzschalter ist auf den Motorbemessungsstrom (I1/1) einzustellen.

## Technische Daten

Fördermedium:

Fördermedium: Wasser

Medientemperaturbereich: -20 .. 120 °C

Medientemperatur während des Betriebs: 20 °C

Dichte: 998.2 kg/m<sup>3</sup>

Technische Daten:

Pumpendrehzahl, auf der die Pumpendaten beruhen: 2853 1/min

Nennförderstrom: 5.8 m<sup>3</sup>/h

Anz.	Beschreibung
1	<p>                     Nennförderhöhe: 30.6 m                      Pumpe Ausrichtung: vertikal                      GLRD Anordnung: Einfache Gleitringdichtung                      GLRD Code: HQQE                      Zulassungen: CE,EAC,UKCA,SEPRO                      Trinkwasserzulassungen: WRAS,ACS                      ISO Abnahmekl.: ISO9906:2012 3B                 </p> <p>                     Werkstoffe:                      Fußstück: Grauguss                      Fußstückwerkstoff gemäß EN-Norm: EN 1561 EN-GJL-200                      Fußstückwerkstück gemäß ASTM: ASTM A48-25B                      Laufradwerkstoff: Edelstahl                      Laufrad: EN 1.4301                      Laufradwerkstoff gemäß ASTM: AISI 304                      Lager: SIC                 </p> <p>                     Installation:                      Maximale Umgebungstemperatur: 60 °C                      Max. Betriebsdruck: 25 bar                      Max. Druck bei vorgegebener Temperatur: 25 bar / 120 °C                      25 bar / -20 °C                 </p> <p>                     Anschlusstyp: DIN / ANSI / JIS                      Größe des Saugstutzens: DN 25/32                      Größe des Druckanschlusses: DN 25/32                      Nenndruckstufe: PN 25                      Nennweite des Saugflansches: 250 lb                      Grösse Motorflansch: FT100                 </p> <p>                     Elektrische Daten:                      Std. Motor: IEC                      Bauart des Motors: 80C                      Motorbemessungsleistung P2: 1.1 kW                      Leistungsbedarf (P2) der Pumpe: 1.1 kW                      Netzfrequenz: 50 Hz                      Bemessungsspannung: 3 x 220-240D/380-415Y V                      Bemessungsstrom: 4.35/2.50 A                      Anlaufstrom: 450-500 %                      Leistungsfaktor Cos phi: 0.83-0.76                      Nenn-Drehzahl: 2840-2870 1/min                      IE-Wirkungsgradklasse: IE3                      Motorwirkungsgrad bei Vollast: 82.7-82.7 %                      Motorwirkungsgrad bei 3/4-Last: 84.6-84.0 %                      Motorwirkungsgrad bei halber Last: 85.4-82.8 %                      Motorpole: 2                      Schutzart (gemäß IEC 34-5): 55 Dust/Jetting                      Wärmeklasse (IEC 85): F                      Motor - Produktnummer: 85U05105                 </p> <p>                     Art der Steuerung:                      Frequency converter: ohne                 </p> <p>                     Sonstiges:                      Position des Klemmkastens: 6 Uhr                      Mindesteffizienzindex MEI ≥: 0.57                      Nettogewicht: 29.8 kg                      Bruttogewicht: 32.6 kg                      Versandvol.: 0.074 m³                 </p>



Name des Unternehmens:

Angelegt von:

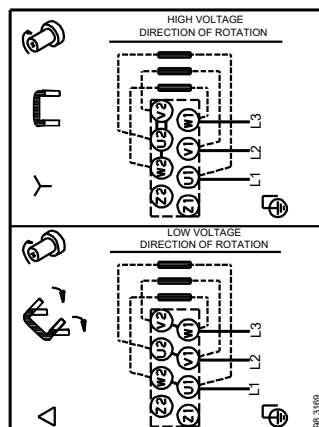
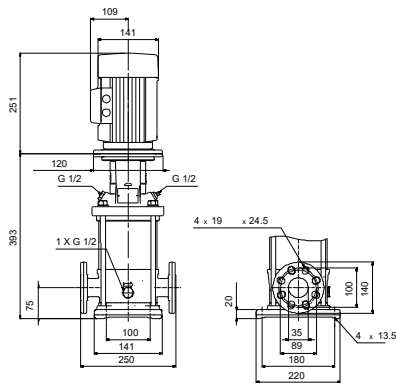
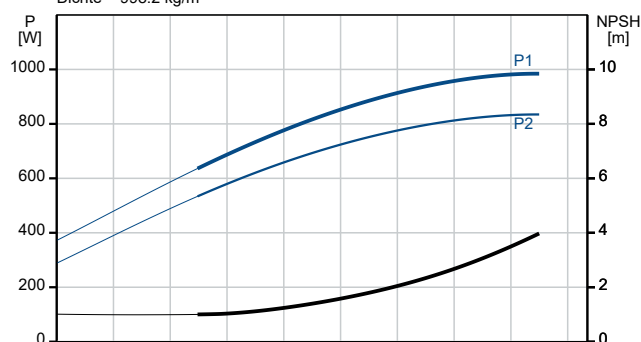
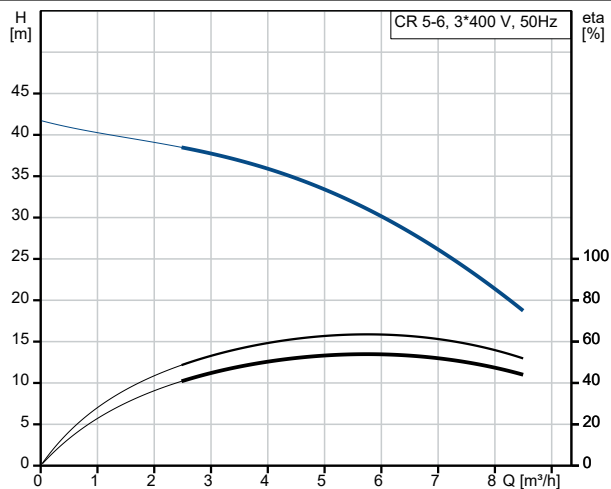
Telefon:

Datum:

19.01.2024

Anz.	Beschreibung
1	Herkunftsland: HU Zolltarif Nr.: 84137075

Beschreibung	Daten
<b>Allgemeine Informationen:</b>	
Produktbezeichnung:	CR 5-6 A-FGJ-A-E-HQQE
Produktnummer:	auf Anfr.
EAN-Nummer:	auf Anfr.
<b>Technische Daten:</b>	
Pumpendrehzahl, auf der die Pumpendaten beruhen:	2853 1/min
Nennförderstrom:	5.8 m³/h
Nennförderhöhe:	30.6 m
H max:	42.4 m
Stufen:	6
Anz. Laufräder:	6
Anzahl Laufräder mit reduziertem Durchmesser:	0
LOW NPSH:	nein
Pumpe Ausrichtung:	vertikal
GLRD Anordnung:	Einfache Gleitringdichtung
GLRD Code:	HQQE
Zulassungen:	CE, EAC, UKCA, SEPRO
Trinkwasserzulassungen:	WRAS, ACS
ISO Abnahmekl.:	ISO9906:2012 3B
Code Ausführung:	A
Code Model:	A
<b>Werkstoffe:</b>	
Fußstück:	Grauguss
Fußstückwerkstoff gemäß EN-Norm:	EN 1561 EN-GJL-200
Fußstückwerkstück gemäß ASTM:	ASTM A48-25B
Laufradwerkstoff:	Edelstahl
Laufrad:	EN 1.4301
Laufradwerkstoff gemäß ASTM:	AISI 304
Code Material:	A
Elastomere GLRD:	E
Lager:	SIC
<b>Installation:</b>	
Maximale Umgebungstemperatur:	60 °C
Max. Betriebsdruck:	25 bar
Max. Druck bei vorgegebener Temperatur:	25 bar / 120 °C
Max. Druck bei vorgegebener Temperatur:	25 bar / -20 °C
Anschlussstyp:	DIN / ANSI / JIS
Größe des Saugstutzens:	DN 25/32
Größe des Druckanschlusses:	DN 25/32
Nenndruckstufe:	PN 25
Nennweite des Saugflansches:	250 lb
Größe Motorflansch:	FT100
Code Anschl. Art:	FGJ
<b>Fördermedium:</b>	
Fördermedium:	Wasser
Medientemperaturbereich:	-20 .. 120 °C
Medientemperatur während des Betriebs:	20 °C
Dichte:	998.2 kg/m³
<b>Elektrische Daten:</b>	
Std. Motor:	IEC
Bauart des Motors:	80C



Beschreibung	Daten
Motorbemessungsleistung P2:	1.1 kW
Leistungsbedarf (P2) der Pumpe:	1.1 kW
Netzfrequenz:	50 Hz
Bemessungsspannung:	3 x 220-240D/380-415Y V
Bemessungsstrom:	4.35/2.50 A
Anlaufstrom:	450-500 %
Leistungsfaktor Cos phi:	0.83-0.76
Nenn-Drehzahl:	2840-2870 1/min
IE-Wirkungsgradklasse:	IE3
Motorwirkungsgrad bei Vollast:	82.7-82.7 %
Motorwirkungsgrad bei 3/4-Last:	84.6-84.0 %
Motorwirkungsgrad bei halber Last:	85.4-82.8 %
Motorpole:	2
Schutzart (gemäß IEC 34-5):	55 Dust/Jetting
Wärmeklasse (IEC 85):	F
eingebauter Motorschutz:	keine
Motor - Produktnummer:	85U05105
<b>Art der Steuerung:</b>	
Frequenzumrichter:	ohne
<b>Sonstiges:</b>	
Position des Klemmkastens:	6 Uhr
Mindesteffizienzindex MEI ≥:	0.57
Nettogewicht:	29.8 kg
Bruttogewicht:	32.6 kg
Versandvol.:	0.074 m <sup>3</sup>
Herkunftsland:	HU
Zolltarif Nr.:	84137075

