

Vorgabedaten

PROJEKT:	UNIT TAG:	MENGE:
ANSPRECHPARTNER: _____	SERVICELEISTUNG:	DATUM: _____
INGENIEUR/TECHNIKER:	VORGEGEBEN VON:	DATUM:
AUFTRAGNEHMER:	BESTELLNUMMER:	DATUM:

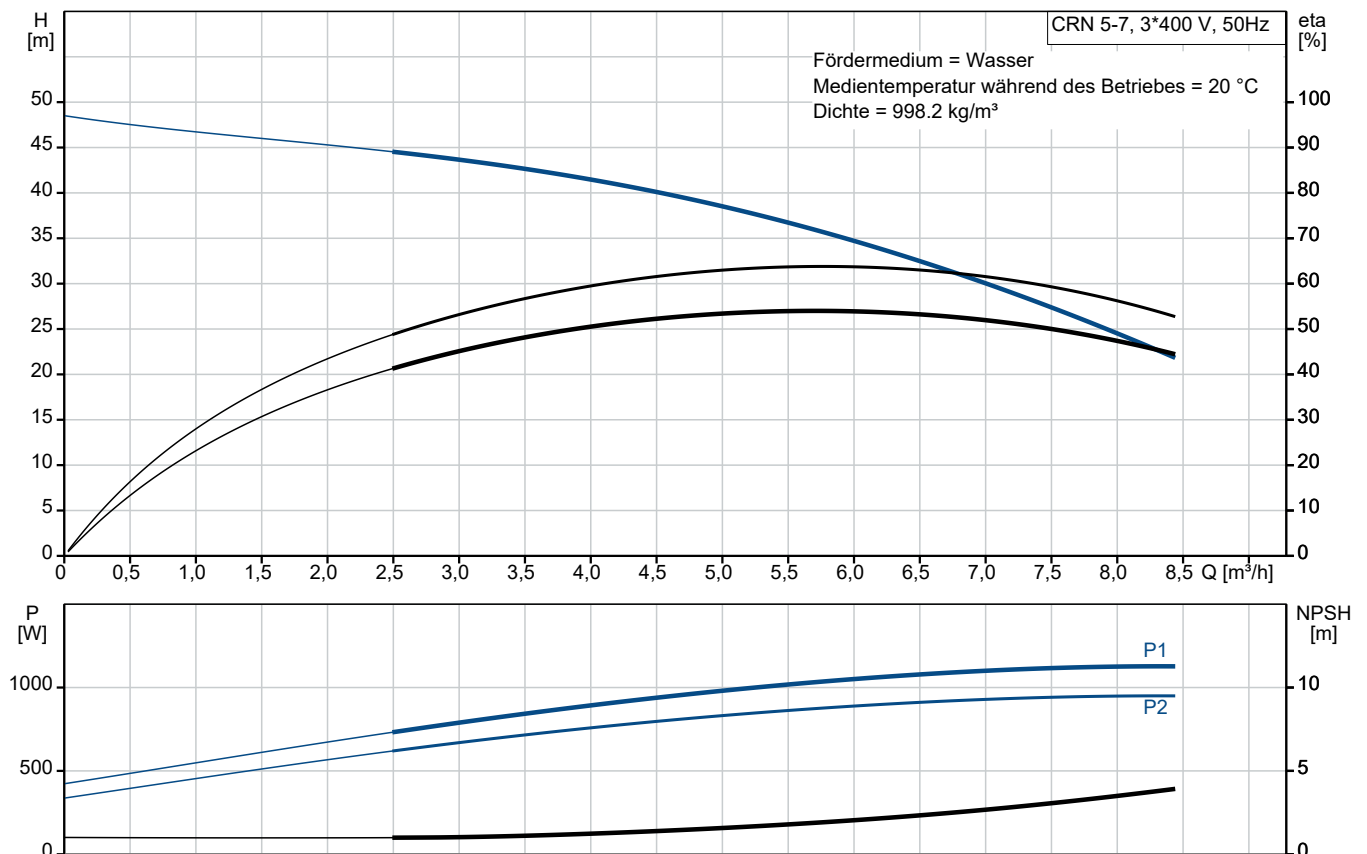


CRN 5-7 A-P-A-V-HQQV

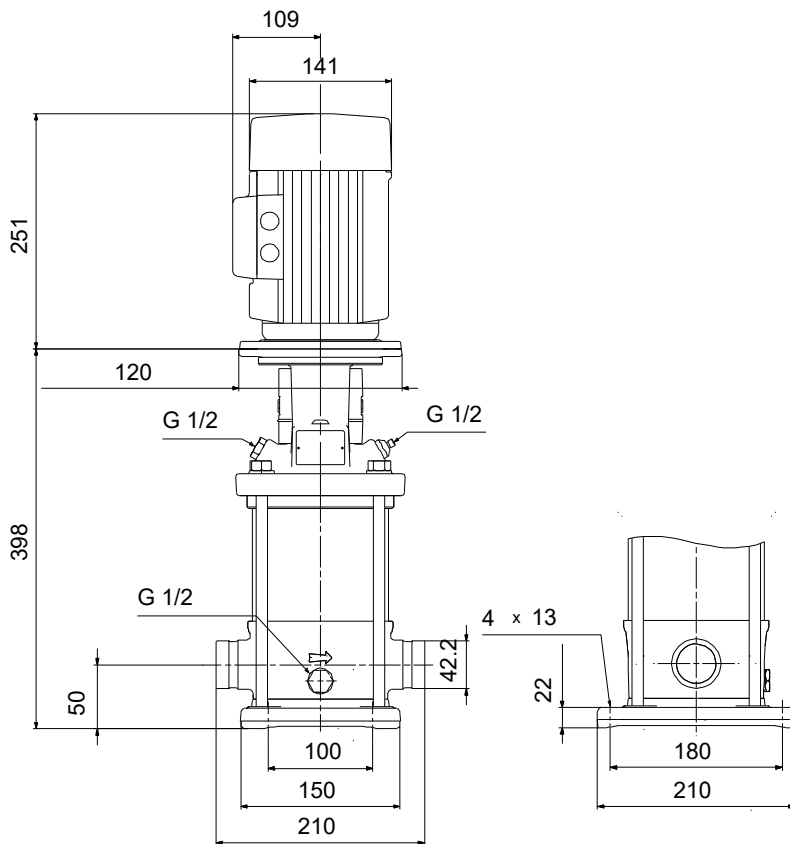
Vertikale mehrstufige Kreiselpumpe mit gegenüberliegendem Saug- und Druckstutzen. Alle medienberührten Bauteile aus hochwertigem Edelstahl 1.4401.

Hinweis! Abbildung kann vom Produkt abweichen.

Servicebedingungen	Pumpendaten	Motordaten
Fördermedium: Wasser	Max. Druck bei vorgegebener Temperatur: 25 bar / 90 °C	Motorbemessungsleistung P2: 1.1 kW
Temperatur: 20 °C	Medientemperaturbereich: -20 .. 90 °C	Bemessungsspannung: 220-240D/380-415Y V
Relative Dichte: 1.000	Maximale Umgebungstemperatur: 60 °C	Netzfrequenz: 50 Hz
	Code GLRD: HQQV	Schutzart: 55 Dust/Jetting
	Produktnummer: auf Anfr.	Wärmeklasse: F
		Motorschutz: keine
		Bauart des Motors: 80C
		Eta 1/1: 82.7-82.7 %



Vorgabedaten



Werkstoffe:

Fußstück:	Edelstahl
Fußstückwerkstoff gemäß EN-Norm:	EN 1.4408
Fußstückwerkstück gemäß ASTM:	AISI 316
Laufwerkstoff:	Edelstahl
Laufwerkstoff gemäß ASTM:	AISI 316
Laufwerkstück:	EN 1.4401
Code Material:	A
Elastomere GLRD:	V

Anz.	Beschreibung
------	--------------

1	CRN 5-7 A-P-A-V-HQQV
---	----------------------



Hinweis! Abbildung kann vom Produkt abweichen.

Produktnr.: auf Anfr.

Vertikale, mehrstufige Kreiselpumpe mit gegenüberliegenden Saug- und Druckstutzen (Inline-Bauweise). Die medienberührten Bauteile der Pumpe sind aus hochwertigem Edelstahl. Die Patronendichtung verspricht eine hohe Zuverlässigkeit und Servicefreundlichkeit. Die Kraftübertragung erfolgt über eine starre, geteilte Kupplung. Der Rohrleitungsanschluss erfolgt über PJE-Kupplungen (Victaulic®).

Die Pumpe ist mit einem 3-phasigen, lüftergekühlten Asynchronmotor ausgestattet.

Weitere Produktinformationen

Die Stahl-, Gusseisen

- und Aluminiumbauteile verfügen über eine Epoxid-Beschichtung, die durch eine kathodische Elektrotauchlackierung aufgebracht wird.

Die Elektrotauchlackierung ist ein Lackierverfahren, bei dem ein um das Produkt ausgebildetes elektrisches Feld das Aufbringen einer dünnen und gleichmäßigen Farbschicht auf der Oberfläche ermöglicht.

Zu dem Verfahren gehört auch eine sorgfältige Vorbereitung der Oberflächen.

Der gesamte Prozess umfasst folgende Schritte:

- 1) Reinigung mit alkalischen Lösungsmitteln.
- 2) Grundierung mit Zinkphosphat.
- 3) Kathodische Elektrotauchlackierung.
- 4) Aufbringen einer Trockenfarbschicht von 18-22 µm Dicke.

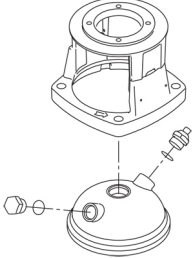
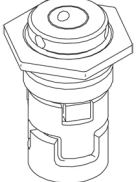
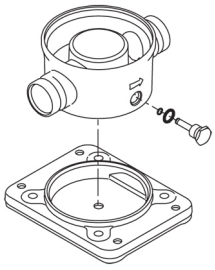
Der Farbcode für das fertige Produkt ist NCS 9000/RAL 9005.

Pumpe

Die Motor- und Pumpenwelle sind über eine Standard-Klemmkupplung miteinander verbunden. Die Kupplung ist im Kopfstück/in der Motorlaterne angeordnet und verfügt über einen entsprechenden Kupplungsschutz.



Das Kopfstück und der Flansch für die Motormontage sind ein Bauteil, das aus Grauguss gefertigt wird. Die Abdeckung des Pumpenkopfs ist ein getrenntes Bauteil aus Edelstahl. Das Kopfstück besitzt einen kombinierten Einfüll- und Entlüftungstopfen (1/2").

Anz.	Beschreibung
1	 <p>Die Pumpe ist mit einer entlasteten O-Ring-Dichtung mit drehsteifer Drehmomentübertragungseinheit ausgerüstet.</p> <p>Dieser Dichtungstyp ist in einem Gehäuse untergebracht (Patronenbauweise). Dadurch wird der Austausch erheblich erleichtert und Einbaufehler werden vermieden. Dank der entlasteten Bauweise kann dieser Dichtungstyp für Hochdruckanwendungen genutzt werden. Durch die Patronenbauweise wird zudem die Pumpenwelle vor einem möglichen Verschleiß durch den dynamischen O-Ring geschützt, der zwischen der Pumpenwelle und der Wellendichtung angeordnet ist.</p> <p>Dichtflächen:</p> <ul style="list-style-type: none"> • Werkstoff des rotierenden Dichtungsring: Siliziumkarbid (SiC) • Werkstoff des Gegenrings: Siliziumkarbid (SiC) <p>Diese Werkstoffpaarung wird verwendet, wenn eine höhere Korrosionsbeständigkeit gefordert ist. Aufgrund des hohen Härtegrades weist diese Werkstoffpaarung auch eine hohe Beständigkeit gegenüber abrasiven Partikeln auf.</p> <p>Werkstoff der Nebendichtung: FKM (Fluorkautschuk) FKM besitzt eine sehr hohe Beständigkeit gegenüber Ölen und Chemikalien. Bei Temperaturen über 90 °C sollte FKM nur für nicht wasserhaltige Medien eingesetzt werden.</p>  <p>Die Gleitringdichtung wird in das Kopfstück geschraubt. Laufstadkammern und Laufstäd aus Edelstahlblech. Die Kammern sind mit einem Spaltring aus PTFE ausgerüstet, der die Abdichtung und den hydraulischen Wirkungsgrad verbessert. Die glatte Oberfläche und die Schaufelform des Laufstads sorgen für einen hohen hydraulischen Wirkungsgrad.</p> <p>Die Pumpe verfügt über ein Fußstück aus nichtrostendem Stahl, das auf einer separaten Grundplatte montiert ist.</p> <p>Das Fußstück und die Grundplatte werden durch die Zugspannung der Stehbolzen, die auch die Pumpe zusammenhalten, in Position gehalten.</p> <p>Das Fußstück ist druckseitig mit einem kombinierten Entleerungsstopfen/Bypassventil ausgerüstet. Die Pumpe wird über vier Schrauben mit dem Fundament befestigt. Die Schrauben werden dabei durch die Bohrungen in der Grundplatte geführt. Das Fußstück ist für den Rohrleitungsanschluss mithilfe von PJE-Kupplungen (Victualic®) vorbereitet.</p> 

Anz.	Beschreibung
------	--------------

1

Motor

Der Motor ist vollkommen umschlossen und belüftet mit Ausmessungen gemäß IEC und DIN. Der Motor hat einen Flansch mit Gewindebohrungen (FT) für die Montage auf der Pumpe.

Die Motorbauform entspricht der IEC 60034-7: IM B 14 (Code I) / IM 3601 (Code II).

Elektrische Toleranzen entsprechend IEC 60034.

Der Motorwirkungsgrad entspricht der Energieeffizienzklasse IE3 gemäß IEC 60034-30-1.

Da der Motor über keinen integrierten Motorschutz verfügt, ist er an einen Motorschutzschalter anzuschließen, der manuell zurückgesetzt werden kann. Der Motorschutzschalter ist auf den Motorbemessungsstrom (I1/1) einzustellen.

Technische Daten**Fördermedium:**

Fördermedium: Wasser

Medientemperaturbereich: -20 .. 90 °C

Medientemperatur während des Betriebs: 20 °C

Dichte: 998.2 kg/m³**Technische Daten:**

Pumpendrehzahl, auf der die Pumpendaten beruhen: 2853 1/min

Nennförderstrom: 5.8 m³/h

Nennförderhöhe: 35.3 m

Pumpe Ausrichtung: vertikal

GLRD Anordnung: Einfache Gleitringdichtung

GLRD Code: HQQV

Zulassungen: CE,EAC,UKCA,SEPRO

Trinkwasserzulassungen: WRAS

ISO Abnahmekl.: ISO9906:2012 3B

Werkstoffe:

Fußstück: Edelstahl

Fußstückwerkstoff gemäß EN-Norm: EN 1.4408

Fußstückwerkstück gemäß ASTM: AISI 316

Laufwerkstoff: Edelstahl

Laufwerkstoff: EN 1.4401

Laufwerkstoff gemäß ASTM: AISI 316

Lager: SIC

Installation:

Maximale Umgebungstemperatur: 60 °C

Max. Betriebsdruck: 25 bar

Max. Druck bei vorgegebener Temperatur: 25 bar / 90 °C
25 bar / -20 °C

Anschlusstyp: PJE

Größe des Saugstutzens: DN 32

Größe des Druckanschlusses: DN 32

Nenndruckstufe: PN 50

Größe Motorflansch: FT100

Elektrische Daten:

Std. Motor: IEC

Bauart des Motors: 80C

Motorbemessungsleistung P2: 1.1 kW

Leistungsbedarf (P2) der Pumpe: 1.1 kW



Name des Unternehmens:

Angelegt von:

Telefon:

Datum:

28.12.2023

Projekt:

Referenznummer:

Kunde:

Kundennummer:

Kontakt:

Anz.	Beschreibung
1	<p>Netzfrequenz: 50 Hz Bemessungsspannung: 3 x 220-240D/380-415Y V Bemessungsstrom: 4.35/2.50 A Anlaufstrom: 450-500 % Leistungsfaktor Cos phi: 0.83-0.76 Nenn-Drehzahl: 2840-2870 1/min IE-Wirkungsgradklasse: IE3 Motorwirkungsgrad bei Vollast: 82.7-82.7 % Motorwirkungsgrad bei 3/4-Last: 84.6-84.0 % Motorwirkungsgrad bei halber Last: 85.4-82.8 % Motorpole: 2 Schutzart (gemäß IEC 34-5): 55 Dust/Jetting Wärmeklasse (IEC 85): F Motor - Produktnummer: 85U05105</p> <p>Art der Steuerung: Frequency converter: ohne</p> <p>Sonstiges: Position des Klemmkastens: 6 Uhr Mindesteffizienzindex MEI ≥: 0.57 Nettogewicht: 24.4 kg Bruttogewicht: 27.2 kg Versandvol.: 0.074 m³ Herkunftsland: HU Zolltarif Nr.: 84137075</p>



Name des Unternehmens:

Angelegt von:

Telefon:

Datum:

28.12.2023

Projekt:

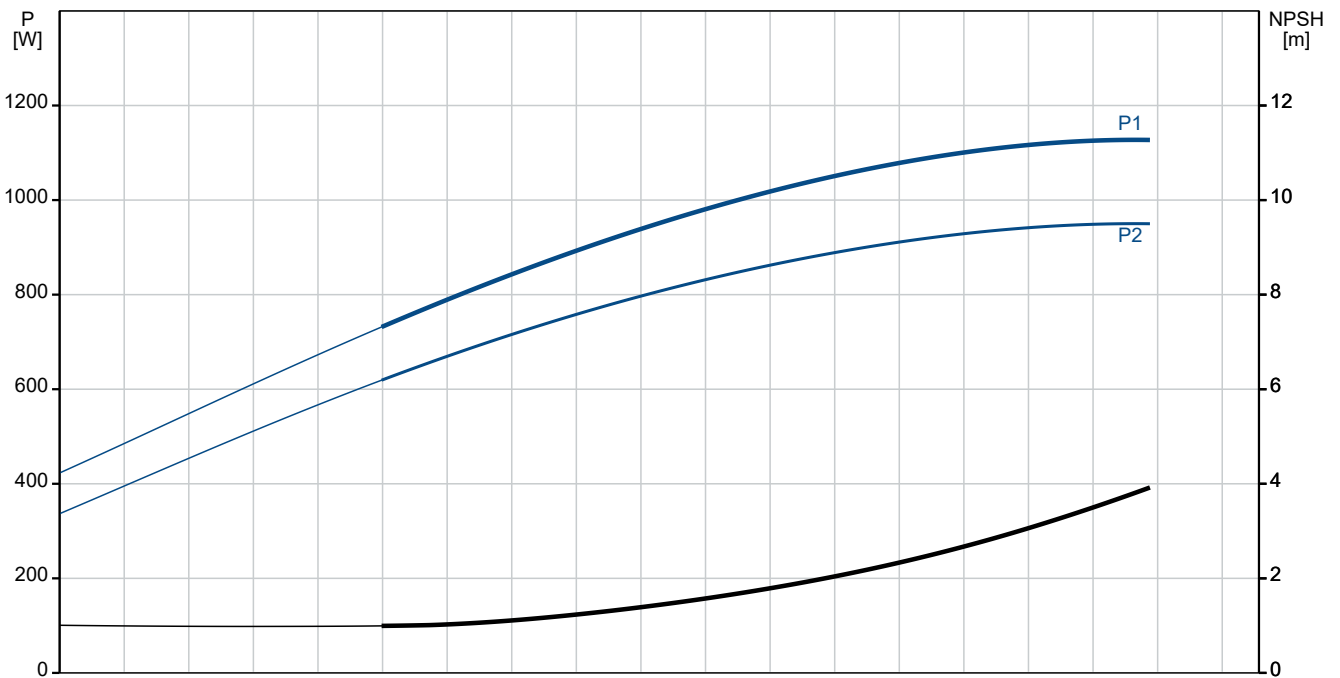
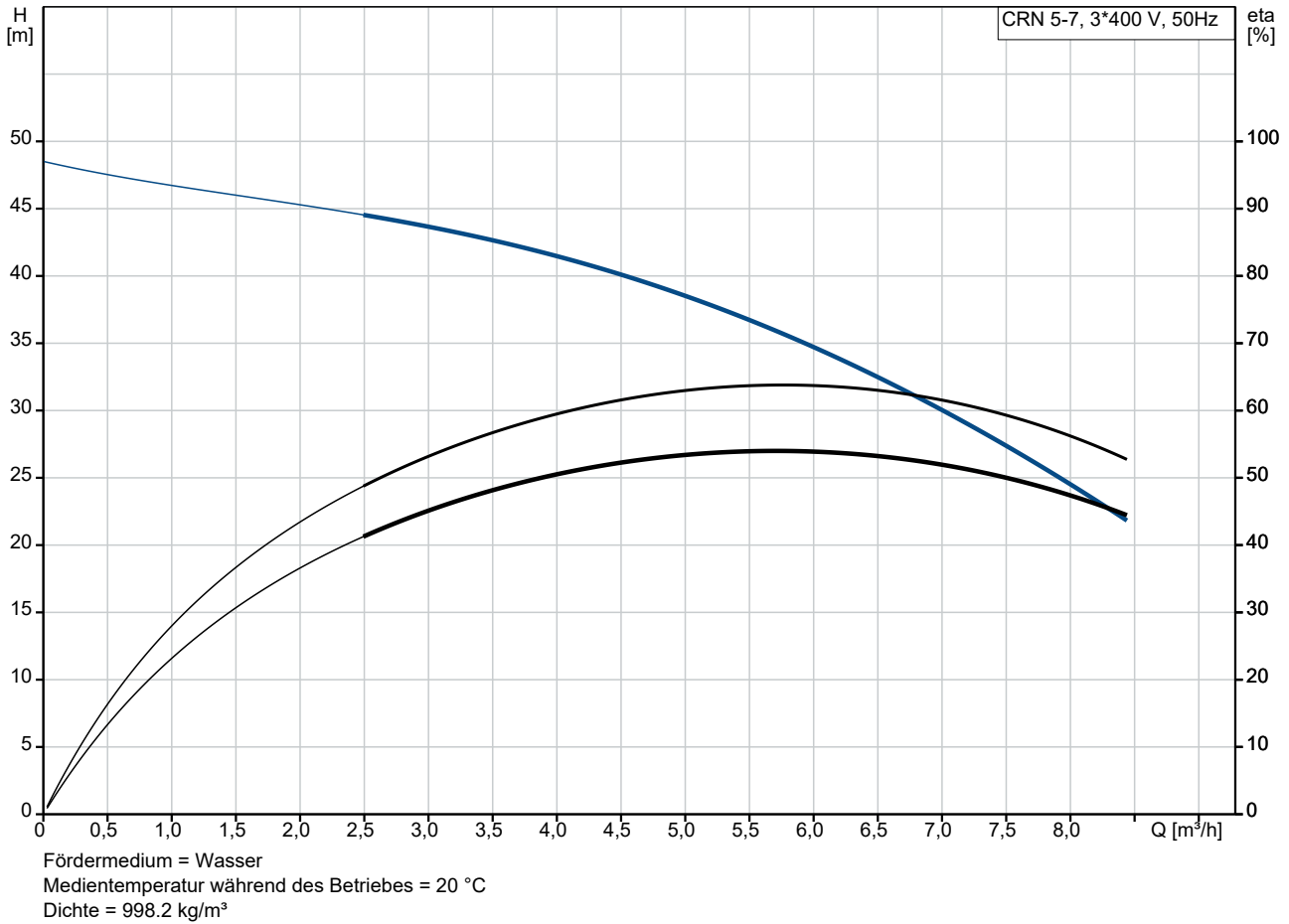
Referenznummer:

Kunde:

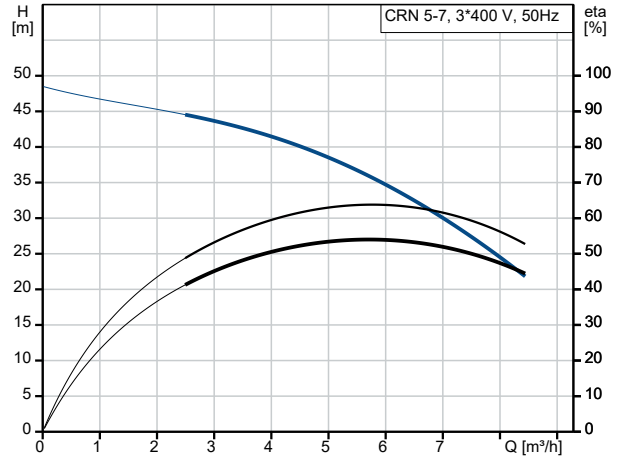
Kundennummer:

Kontakt:

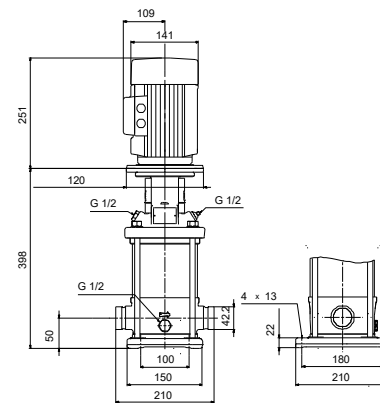
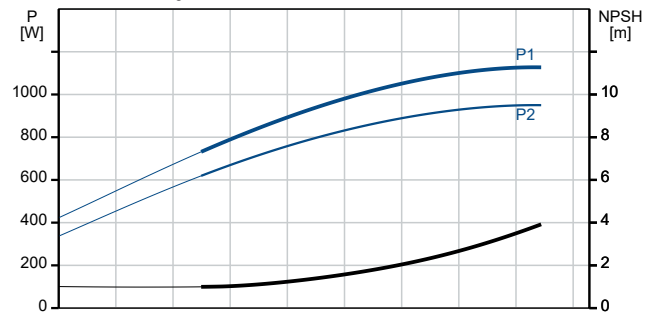
auf Anfr. CRN 5-7 A-P-A-V-HQQV 50 Hz



Beschreibung	Daten
Allgemeine Informationen:	
Produktbezeichnung:	CRN 5-7 A-P-A-V-HQQV
Produktnummer:	auf Anfr.
EAN-Nummer:	auf Anfr.
Technische Daten:	
Pumpendrehzahl, auf der die Pumpendaten beruhen:	2853 1/min
Nennförderstrom:	5.8 m³/h
Nennförderhöhe:	35.3 m
H max:	49 m
Stufen:	7
Anz. Laufräder:	7
Anzahl Laufräder mit reduziertem Durchmesser:	0
LOW NPSH:	nein
Pumpe Ausrichtung:	vertikal
GLRD Anordnung:	Einfache Gleitringdichtung
GLRD Code:	HQQV
Zulassungen:	CE, EAC, UKCA, SEPRO
Trinkwasserzulassungen:	WRAS
ISO Abnahmekl.:	ISO9906:2012 3B
Code Ausführung:	A
Code Model:	A
Werkstoffe:	
Fußstück:	Edelstahl
Fußstückwerkstoff gemäß EN-Norm:	EN 1.4408
Fußstückwerkstück gemäß ASTM:	AISI 316
Laufradwerkstoff:	Edelstahl
Laufrad:	EN 1.4401
Laufradwerkstoff gemäß ASTM:	AISI 316
Code Material:	A
Elastomere GLRD:	V
Lager:	SIC
Installation:	
Maximale Umgebungstemperatur:	60 °C
Max. Betriebsdruck:	25 bar
Max. Druck bei vorgegebener Temperatur:	25 bar / 90 °C
Max. Druck bei vorgegebener Temperatur:	25 bar / -20 °C
Anschlussstyp:	PJE
Größe des Saugstutzens:	DN 32
Größe des Druckanschlusses:	DN 32
Nenndruckstufe:	PN 50
Größe Motorflansch:	FT100
Code Anschl. Art:	P
Fördermedium:	
Fördermedium:	Wasser
Medientemperaturbereich:	-20 .. 90 °C
Medientemperatur während des Betriebs:	20 °C
Dichte:	998.2 kg/m³
Elektrische Daten:	



Fördermedium = Wasser
 Medientemperatur während des Betriebes = 20 °C
 Dichte = 998.2 kg/m³





Name des Unternehmens:

Angelegt von:

Telefon:

Datum:

28.12.2023

Projekt:

Referenznummer:

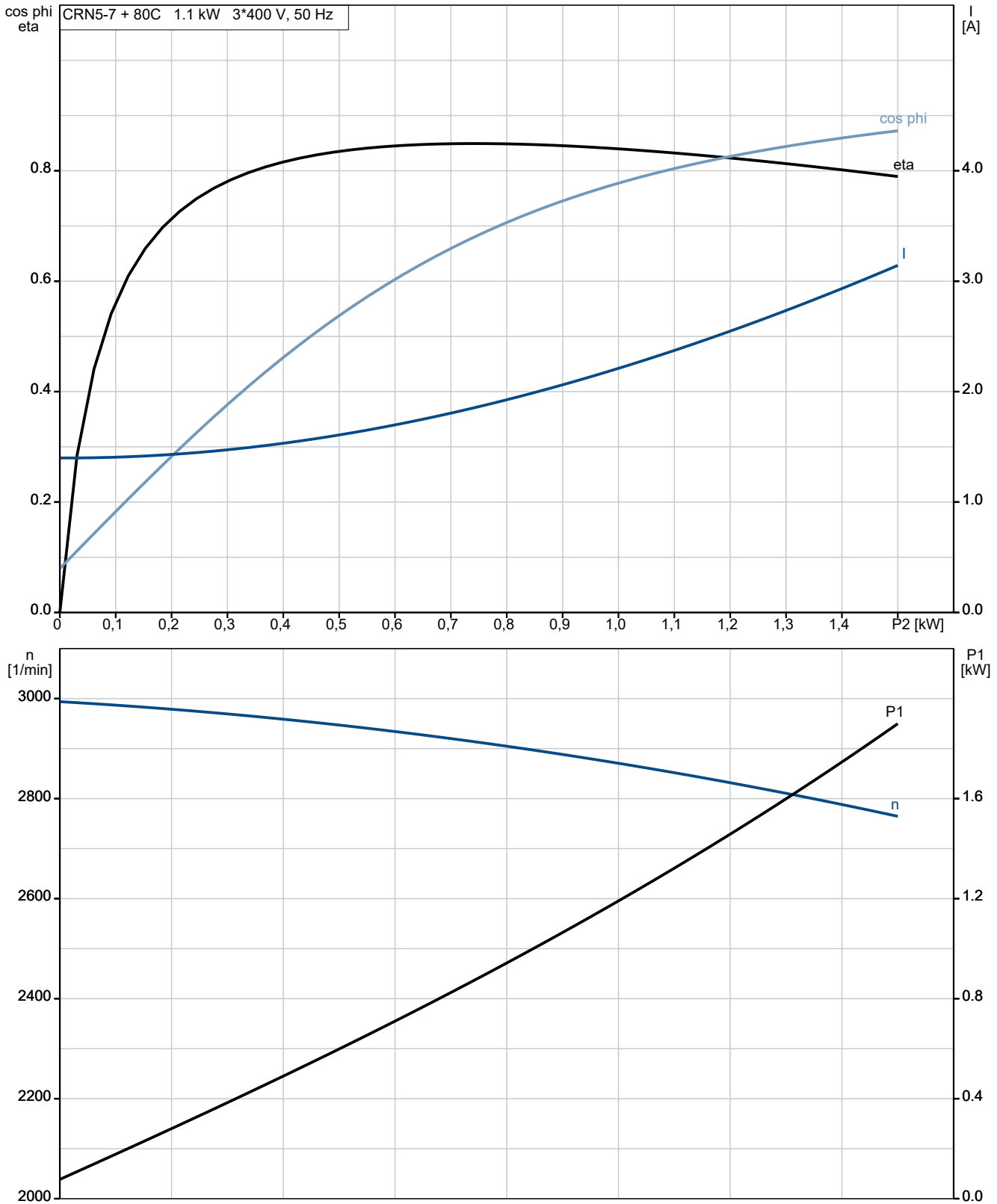
Kunde:

Kundennummer:

Kontakt:

Beschreibung	Daten
Std. Motor:	IEC
Bauart des Motors:	80C
Motorbemessungsleistung P2:	1.1 kW
Leistungsbedarf (P2) der Pumpe:	1.1 kW
Netzfrequenz:	50 Hz
Bemessungsspannung:	3 x 220-240D/380-415Y V
Bemessungsstrom:	4.35/2.50 A
Anlaufstrom:	450-500 %
Leistungsfaktor Cos phi:	0.83-0.76
Nenn-Drehzahl:	2840-2870 1/min
IE-Wirkungsgradklasse:	IE3
Motorwirkungsgrad bei Vollast:	82.7-82.7 %
Motorwirkungsgrad bei 3/4-Last:	84.6-84.0 %
Motorwirkungsgrad bei halber Last:	85.4-82.8 %
Motorpole:	2
Schutzart (gemäß IEC 34-5):	55 Dust/Jetting
Wärmeklasse (IEC 85):	F
eingebauter Motorschutz:	keine
Motor - Produktnummer:	85U05105
Art der Steuerung:	
Frequenzumrichter:	ohne
Sonstiges:	
Position des Klemmkastens:	6 Uhr
Mindesteffizienzindex MEI ≥:	0.57
Nettogewicht:	24.4 kg
Bruttogewicht:	27.2 kg
Versandvol.:	0.074 m ³
Herkunftsland:	HU
Zolltarif Nr.:	84137075

auf Anfr. CRN 5-7 A-P-A-V-HQQV 50 Hz



auf Anfr. CRN 5-7 A-P-A-V-HQQV 50 Hz



Hinweis: Alle Einheiten in [mm] soweit nicht anders bezeichnet.

Ersatzteile CRN 5-7, Produktnr. auf Anfr.
Hergestellt nach 1117 (jahr und woche der herstellung)

Pos	Description	Annotation	Classification Data	Part no.	Qty.	Unit
-	Laufraeinheit (Reparatursatz)		Lagertyp: SILIZIUMKARBID	96453603	1	Stück
- 80	Hydraulische Laufraeinheit				1	Stück
- 4a	Laufradkammer mit Lager, komplett				1	Stück
	Vane				1	Stück
	Aufnahme				1	Stück
	Leitschaufel				6	Stück
	Laufradkammer				1	Stück
45	Schleißring				1	Stück
47	Lagerbuchse				1	Stück
65	Aufnahme				1	Stück
65	Schleißringhalter				1	Stück
- 4	Laufradkammer, komplett				5	Stück
	Vane				1	Stück
	Aufkleber, Drehrichtungsfeil				1	Stück
	Leitschaufel				6	Stück
5a	Laufradkammer				1	Stück
45	Schleißring				1	Stück
65	Aufnahme				1	Stück
65	Schleißringhalter				1	Stück
- 5a	Laufradkammer, komplett				1	Stück
	Vane				1	Stück
	Guide cup				1	Stück
5a	Laufradkammer				1	Stück
45	Schleißring				1	Stück
65	Aufnahme				1	Stück
65	Schleißringhalter				1	Stück
- 44a	Leitschaufel				1	Stück
	Lamelle				1	Stück
	Aufkleber, Drehrichtungsfeil				1	Stück
	Leitschaufel				6	Stück
50	Top plate				1	Stück
47a	Lagerring				1	Stück
+ 49	Laufad, komplett				7	Stück
- 51	Shaft, spline, cpl.				1	Stück
	Welle				1	Stück
69	Anschlagring				1	Stück
64c	Klammer		Innendurchmesser: 8,5 Außendurchmesser: 15		1	Stück
64a	Distanzhülse		Länge (mm): 13.00		1	Stück
64	Distanzhülse		Länge (mm): 26.0		5	Stück
66	Wedge lock washer				1	Stück
67	Verschlussschraube		Gewinde: M8		1	Stück
69	Distanzhülse		Länge (mm): 2.00		1	Stück
-	Kupplung (Reparatursatz)			00415061	1	Stück
9	Innensechskantschraube		Kennzeichnung: DIN 912 Länge (mm): 20 Gewinde: M6		4	Stück
10a	Kupplungshälfte				2	Stück
10	Splint		Durchmesser: 5		1	Stück

Projekt:
Kunde:
Referenznummer:
Kundennummer:
Kontakt:

Pos	Description	Annotation	Classification Data	Part no.	Qty.	Unit
			Länge (mm): 26			
-	Kupplungsschutz (Reparaturatz)			96505130	1	Stück
7a	Combi Slot Torx screw				4	Stück
7	Kupplungsschutz				2	Stück
-	O-Ringe (Reparaturatz)		Gummi-Typ: FKM	96455091	1	Stück
37	O-Ring		Durchmesser: 137,5		2	Stück
			Materialart: FKM			
			Material Stärke: 3,3			
38	O-Ring		Durchmesser: 16,3		3	Stück
			Materialart: FKM			
			Material Stärke: 2,4			
109	O-Ring		Durchmesser: 22,00		1	Stück
			Materialart: FKM			
			Material Stärke: 2,75			
-	Stopfen (Reparaturatz)			96505133	1	Stück
	Sicherungsring				1	Stück
	Stop				1	Stück
	Halter				1	Stück
-	18	Air vent screw cpl.			1	Stück
		Spindle			1	Stück
		Stopfen			1	Stück
23b	Spindle				1	Stück
25	Stopfen				1	Stück
25	Stopfen				1	Stück
38	O-Ring				3	Stück
38	O-Ring				1	Stück
38	O-Ring		Durchmesser: 16,3		3	Stück
			Materialart: FKM			
			Material Stärke: 2,4			
38	O-Ring				1	Stück
-	Gleitringdichtung HQQV (Reparaturatz)			96455087	1	Stück
	Schneidvorrichtung				1	Stück
105	Gleitringdichtung		Materialart: HQQV		1	Stück
-	Verschleißteile (Reparaturatz)		Materialart: SIC	96455096	1	Stück
-	4a	Laufradkammer mit Lager, komplett			1	Stück
		Vane			1	Stück
		Aufnahme			1	Stück
		Leitschaufel			6	Stück
		Laufradkammer			1	Stück
45	Schleißring				1	Stück
47	Lagerbuchse				1	Stück
65	Aufnahme				1	Stück
65	Schleißringhalter				1	Stück
39	Dichtung				2	Stück
45	Schleißring				6	Stück
47a	Lagerring				1	Stück
64c	Klammer		Innendurchmesser: 8,5		1	Stück
			Außendurchmesser: 15			
65	Schleißringhalter				6	Stück
66	Wedge lock washer				1	Stück
67	Verschlussschraube		Gewinde: M8		1	Stück
-	Motor			91333027	1	Stück
-	Kugellager (Reparaturatz)			96279730	1	Stück
111	Kugellager		Kennzeichnung: 6204.2Z.C3.SYN		1	Stück

Projekt:
Referenznummer:
Kunde:
Kundennummer:
Kontakt:

Pos	Description	Annotation	Classification Data	Part no.	Qty.	Unit
111	Kugellager				1	Stück
157	O-Ring		Durchmesser: 32 Materialart: NBR Material Stärke: 2		1	Stück
158	Wellfederscheibe				1	Stück
-	Lüfter (Reparaturatz)			96279721	1	Stück
156	Lüfter				1	Stück
159a	Dichtring				1	Stück
-	Kit, fan cover, black			96279720	1	Stück
151b	Aufkleber				1	Stück
151a	Aufkleber				1	Stück
151	Lüfterdeckel				1	Stück
152	Pan head thread forming screw				2	Stück
-	Kit, fan cover, black/red			92780557	1	Stück
151b	Aufkleber				1	Stück
151a	Aufkleber				1	Stück
151	Lüfterdeckel				1	Stück
152	Pan head thread forming screw				2	Stück
-	Flansche (Reparaturatz)			96279854	1	Stück
156b	Flansch				1	Stück
159c	Dichtring				1	Stück
184	Dichtung		Innendurchmesser: 114,80 Außendurchmesser: 121,20 Material Stärke: 0,25		1	Stück
185	Flachkopfschraube				4	Stück
186	Entleerungshahn				1	Stück
-	Gleitringdichtung (Reparaturatz)			96279722	1	Stück
159c	Dichtring				1	Stück
159a	Dichtring				1	Stück
-	Klemmenkasten (Reparaturatz)			96279724	1	Stück
152	Pan head thread forming screw				4	Stück
164a	Klemmenkasten mit Dichtung				1	Stück
164	Klemmenkastendeckel mit Dichtung				1	Stück
173a	Unterelegscheibe		Kennzeichnung: Eckig Innendurchmesser: 5,5 Außendurchmesser: 10X10 Material Stärke: 1,5		1	Stück
173a	Pumpenfuß				1	Stück
173	Pan head thread forming screw		Kennzeichnung: COMBI TORX T25		1	Stück
173	Flachkopfschraube		Kennzeichnung: DIN 7985		1	Stück
175	Flachkopfschraube		Kennzeichnung: DIN 7985		2	Stück
176	Klemme, komplett				1	Stück
1a	Motortragelaterne			98737864	1	Stück
2	Pump cover			96588244	1	Stück
+ 4a	Großpackung, Laufradkammer mit Lager, komplett (5 PC)			96547653	1	Stück
+ 4a	Laufradkammer mit Lager, komplett			98371281	1	Stück
- 4	Großpackung, Laufradkammer, komplett (10 PC)			98099867	5	Stück
45	Großpackung, Schleißring (24 PC)			96547603	1	Stück
65	Großpackung, Schleißringhalter (24 PC)			97938514	1	Stück
+ 4	Laufradkammer, komplett			98371279	5	Stück
+ 5a	Laufradkammer, komplett			98371278	1	Stück
6	Pumpenfuß			96588139	1	Stück

Projekt:
Referenznummer:
Kunde:
Kundennummer:
Kontakt:

Pos	Description	Annotation	Classification Data	Part no.	Qty.	Unit
7a	Großpackung, Combi Slot Torx screw (1000 PC)			96886324	4	Stück
10	Großpackung, Splint (10 PC)		Durchmesser: 5 Länge (mm): 26	96536473	1	Stück
10	Splint		Durchmesser: 5 Länge (mm): 26	96587588	1	Stück
+ 18	Großpackung, Air vent screw cpl. (5 PC)			96547461	1	Stück
+ 18	Air vent screw cpl.			95061351	1	Stück
- 25a	Priming valve cpl.			92619341	1	Stück
38	Großpackung, O-Ring (10 PC)		Durchmesser: 16,3 Materialart: FKM Material Stärke: 2,4	99198813	1	Stück
38	Großpackung, O-Ring (50 PC)		Durchmesser: 16,3 Materialart: FKM Material Stärke: 2,4	99412883	1	Stück
25	Großpackung, Stopfen (10 PC)			96536013	1	Stück
26	Stehbolzen		Länge (mm): 286 Gewinde: M12	98932052	4	Stück
28	Großpackung, Sechskantschraube (12 PC)		Länge (mm): 25 MM Gewinde: M6	92529866	4	Stück
32	Großpackung, Unterlegscheibe (10 PC)		Kennzeichnung: DIN 125 A2 Innendurchmesser: 13 Außendurchmesser: 24 Material Stärke: 2,5	99944263	4	Stück
37	Großpackung, O-Ring (24 PC)		Durchmesser: 137,5 Materialart: FKM Material Stärke: 3,3	96547657	2	Stück
38	Großpackung, O-Ring (10 PC)		Durchmesser: 16,3 Materialart: FKM Material Stärke: 2,4	99198813	2	Stück
38	Großpackung, O-Ring (50 PC)		Durchmesser: 16,3 Materialart: FKM Material Stärke: 2,4	99412883	2	Stück
+ 44a	Großpackung, Leitschaufel (5 PC)			92932925	1	Stück
+ 44a	Leitschaufel			98902003	1	Stück
47a	Großpackung, Lagerring (10 PC)			97905743	1	Stück
47a	Lagerring			96547649	1	Stück
+ 49	Großpackung, Laufrad, komplett (10 PC)			97643331	7	Stück
+ 49	Großpackung, Laufrad, komplett (24 PC)			96547650	7	Stück
+ 49	Laufrad, komplett			98394423	7	Stück
+ 51	Shaft, spline, cpl.			98368515	1	Stück
55	Pumpenmantel			98811305	1	Stück
56	Montageplatte			96588142	1	Stück
60	Formed wire spring			99935918	1	Stück
64c	Großpackung, Klammer (5 PC)		Innendurchmesser: 8,5 Außendurchmesser: 15	98496968	1	Stück
64a	Großpackung, Distanzhülse (24 PC)		Länge (mm): 13.00	96536452	1	Stück
64a	Distanzhülse		Länge (mm): 13.00	98520104	1	Stück
64	Großpackung, Distanzhülse (10 PC)		Länge (mm): 26.0	99292143	5	Stück
64	Großpackung, Distanzhülse (24 PC)		Länge (mm): 26.0	96536304	5	Stück
66	Großpackung, Wedge lock washer (10 PC)			96536157	1	Stück
66	Wedge lock washer			92575609	1	Stück



Name des Unternehmens:

Angelegt von:

Telefon:

Datum:

28.12.2023

Projekt:

Referenznummer:

Kunde:

Kundennummer:

Kontakt:

Pos	Description	Annotation	Classification Data	Part no.	Qty.	Unit
67	Großpackung, Verschlusschraube (10 PC)		Gewinde: M8	98277008	1	Stück
69	Großpackung, Distanzhülse (10 PC)		Länge (mm): 2.00	96536451	1	Stück
105	Großpackung, Gleitringdichtung (15 PC)		Materialart: HQQV	96983416	1	Stück