

# Vorgabedaten

PROJEKT:	UNIT TAG:	MENGE:
ANSPRECHPARTNER: _____	SERVICELEISTUNG:	DATUM: _____
INGENIEUR/TECHNIKER:	VORGEGEBEN VON:	DATUM:
AUFTRAGNEHMER:	BESTELLNUMMER:	DATUM:

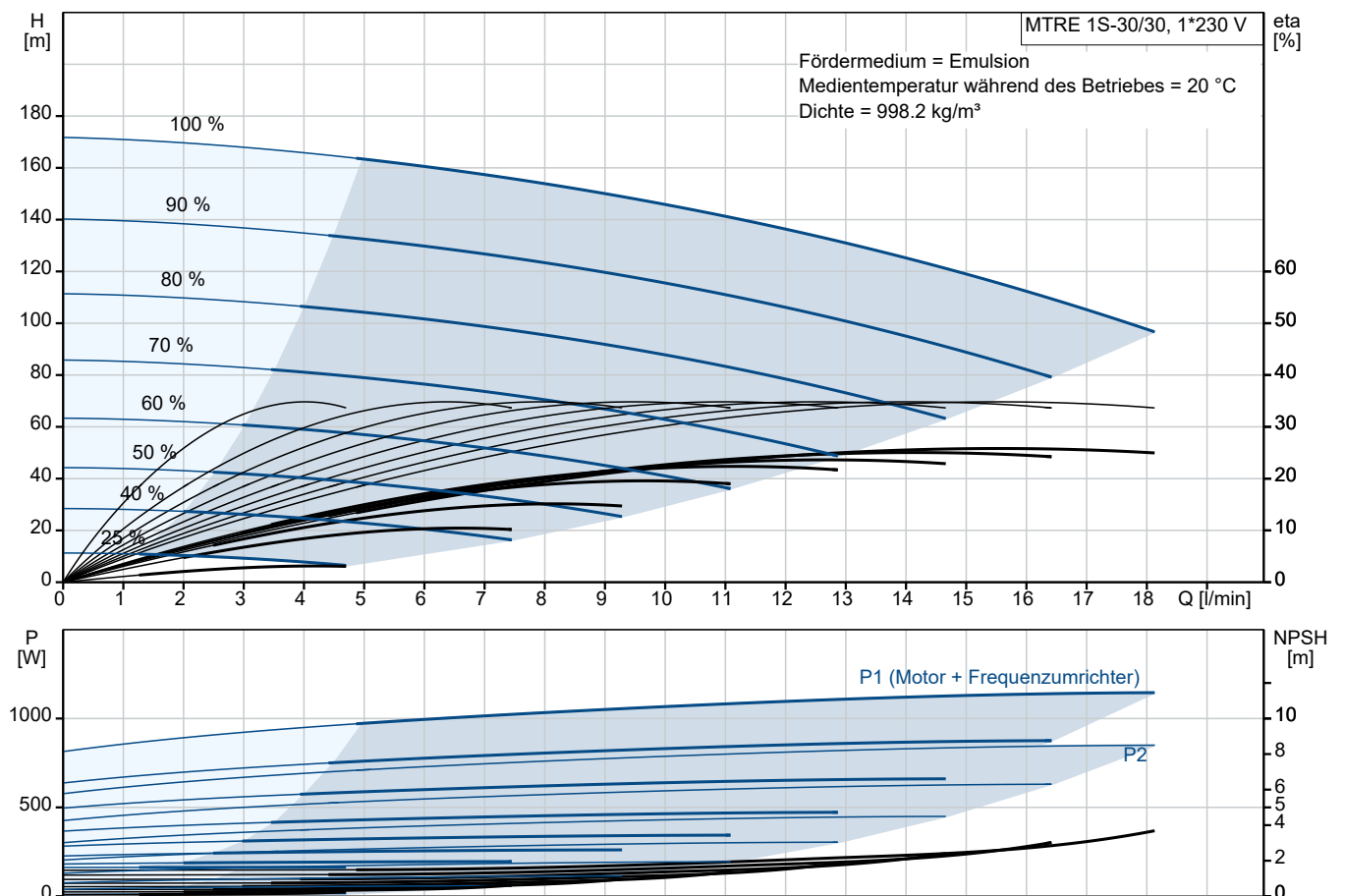


## MTRE 1S-30/30 A-W-A-HUUV

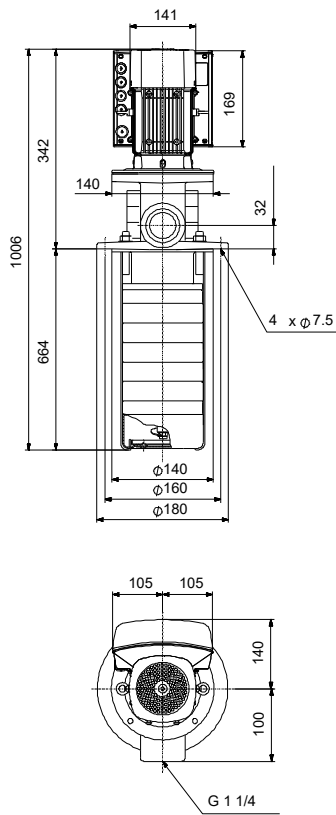
### Kühlschmiermittelpumpen

Hinweis! Abbildung kann vom Produkt abweichen.

Servicebedingungen		Pumpendaten		Motordaten	
Fördermedium:	Emulsion	Medientemperaturbereich:	-10 .. 90 °C	Motorbemessungsleistung P2:	1.1 kW
Temperatur:	20 °C	Maximale Umgebungstemperatur:	40 °C	Bemessungsspannung:	200-240 V
Relative Dichte:	1.000	Code GLRD:	HUUV	Netzfrequenz:	50 Hz
		Produktnummer:	auf Anfr.	Schutzart:	IP55
				Wärmeklasse:	F
				Motorschutz:	PTC
				Bauart des Motors:	80B
				Eta 1/1:	73 %



# Vorgabedaten



## Werkstoffe:

Laufwerkstoff:	Edelstahl
Laufwerkstoff gemäß ASTM:	304
Laufwerkstoff:	1.4301
Code Material:	A

**Anz. Beschreibung**1 **MTRE 1S-30/30 A-W-A-HUUV**

Produktnr.: auf Anfr.

Die medienberührten Bauteile der Pumpe sind aus Grauguss (Kopf und Fusstück) und Edelstahl.

Die Pumpe weist die folgenden Eigenschaften auf:

- Einbaulänge gemäß DIN 5440.
- Laufräder, Zwischenkammern und die Keilwelle bestehen aus Edelstahl.
- Gleitringdichtung gemäß EN 12756.
- Die Kraftübertragung erfolgt über eine geteilte Kupplung.

Die Patronendichtung verspricht eine hohe Zuverlässigkeit und Servicefreundlichkeit.

Die Pumpe ist mit einem 1-phasigen, lüftergekühlten Asynchronmotor ausgestattet.

Zur Drehzahlregelung verfügt der Motor über einen Frequenzumrichter und PI-Regler, die im Klemmenkasten des Motors untergebracht sind. Die elektronische Drehzahlregelung ermöglicht eine kontinuierliche Anpassung der Motordrehzahl und damit der Pumpenleistung an den aktuellen Bedarf. Im Klemmenkasten befinden sich Klemmen für folgende Anschlussmöglichkeiten:

- Eingang für Pumpe EIN/AUS (potentialfreier Kontakt)
- externe SollwertEinstellung über Analogsignal 0-10 V oder 0(4)-20 mA
- 10 V-Spannungsversorgung für das Potentiometer zur SollwertEinstellung,  $I_{max} = 5 \text{ mA}$
- 1 analoger Sensoreingang 0-10 V oder 0(4)-20 mA
- 24 V-Spannungsversorgung für einen Sensor,  $I_{max} = 40 \text{ mA}$
- 1 Analogausgang
- 3 Digitaleingänge
- 1 potentialfreies Störmelderelais mit Umschaltkontakt zur Meldung von "Störung", "Betrieb" oder "Bereit"
- RS-485 GENibus-Schnittstelle.

Eintauchtiefe: 664 mm

Fördermedium:

Fördermedium: Emulsion

Medientemperaturbereich: -10 .. 90 °C

Medientemperatur während des Betriebs: 20 °C

Dichte: 998.2 kg/m<sup>3</sup>

Technische Daten:

Pumpendrehzahl, auf der die Pumpendaten beruhen: 2789 1/min

Nennförderstrom: 15 l/min

Nennförderhöhe: 130.9 m

Anzahl der Laufradkammern: 30

GLRD Code: HUUV

Werkstoffe:

Werkstoff des Pumpenkopfs: Grauguss

Pumpenkopf: EN-GJL-200

25B

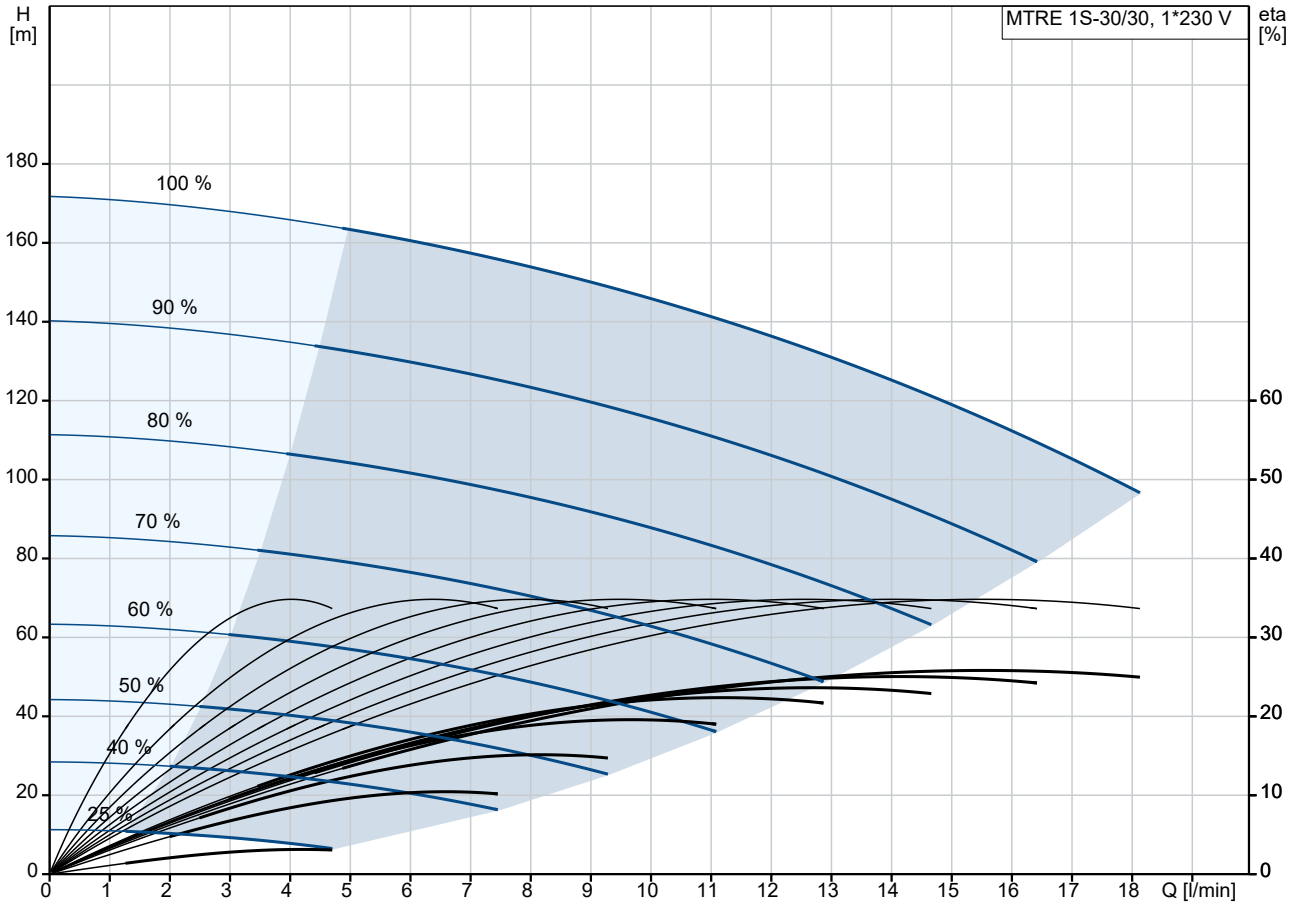
Laufradwerkstoff: Edelstahl

Laufrad: 1.4301

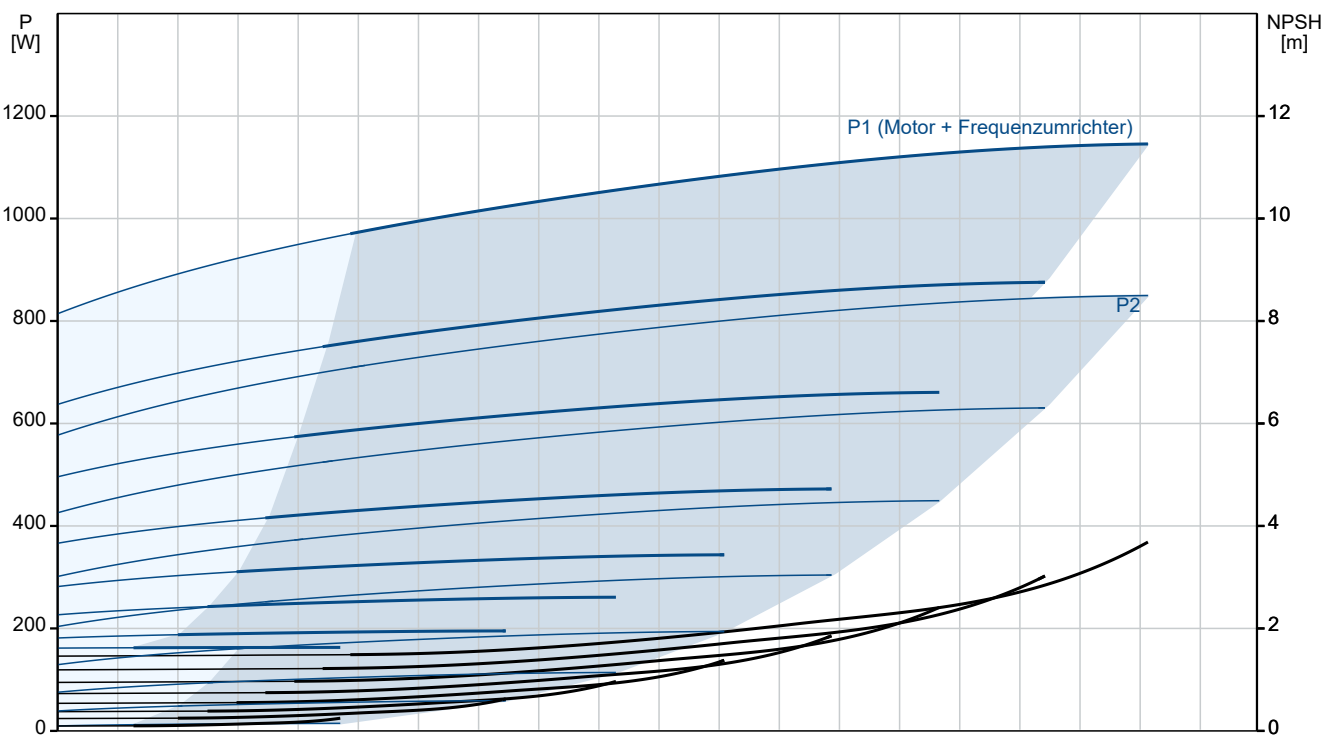
Laufradwerkstoff gemäß ASTM: 304

Anz.	Beschreibung
1	<p>Installation:</p> <p>Maximale Umgebungstemperatur: 40 °C</p> <p>Max. Betriebsdruck: 25 bar</p> <p>Anschlusstyp: G</p> <p>Größe des Druckanschlusses: 1 1/4 inch</p> <p>Grösse Motorflansch: FT100</p> <p>Elektrische Daten:</p> <p>Bauart des Motors: 80B</p> <p>Motorbemessungsleistung P2: 1.1 kW</p> <p>Netzfrequenz: 50 Hz</p> <p>Bemessungsspannung: 1 x 200-240 V</p> <p>Bemessungsstrom: 8.20-6.80 A</p> <p>Leistungsfaktor Cos phi: 0.97</p> <p>Nenn-Drehzahl: 360-2840 1/min</p> <p>Motorwirkungsgrad bei Vollast: 73 %</p> <p>Motorpole: 2</p> <p>Schutzart (gemäß IEC 34-5): IP55</p> <p>Wärmeklasse (IEC 85): F</p> <p>Motor - Produktnummer: 85755105</p> <p>Sonstiges:</p> <p>Mindesteffizienzindex MEI ≥: 0.67</p> <p>Nettogewicht: 24 kg</p> <p>Bruttogewicht: 27.5 kg</p> <p>Versandvol.: 0.09 m<sup>3</sup></p>

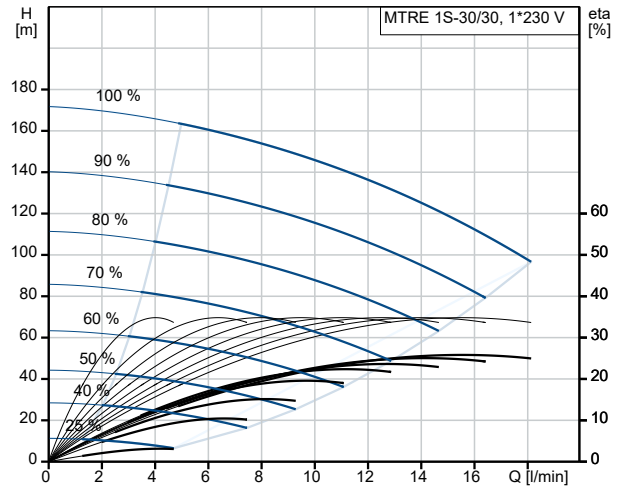
## auf Anfr. MTRE 1S-30/30 A-W-A-HUUV 50 Hz



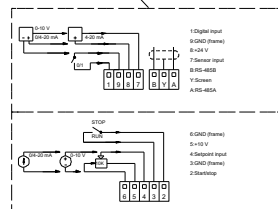
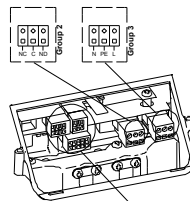
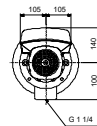
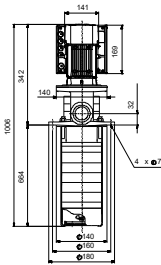
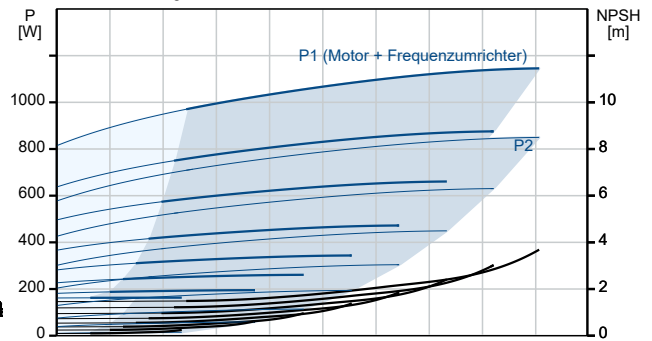
Fördermedium = Emulsion  
Medientemperatur während des Betriebes = 20 °C  
Dichte = 998.2 kg/m<sup>3</sup>



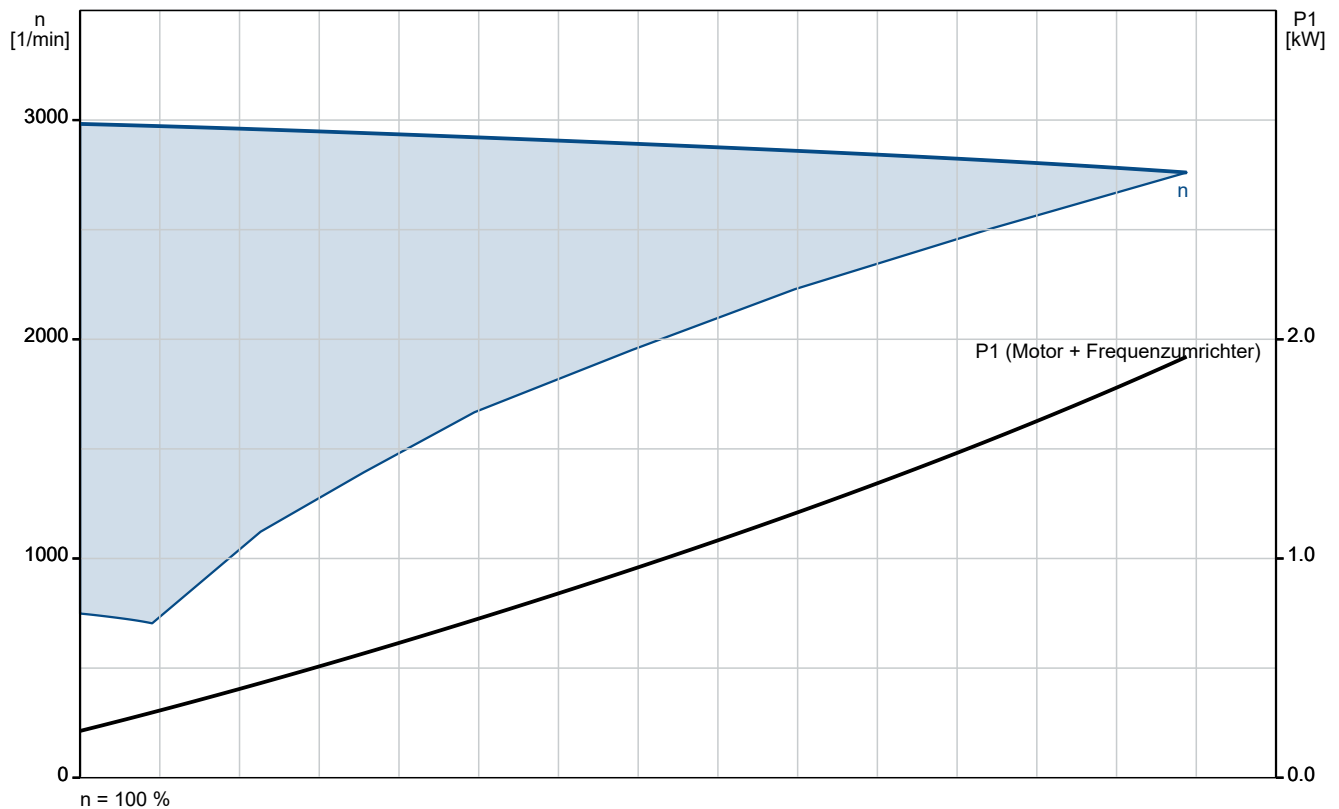
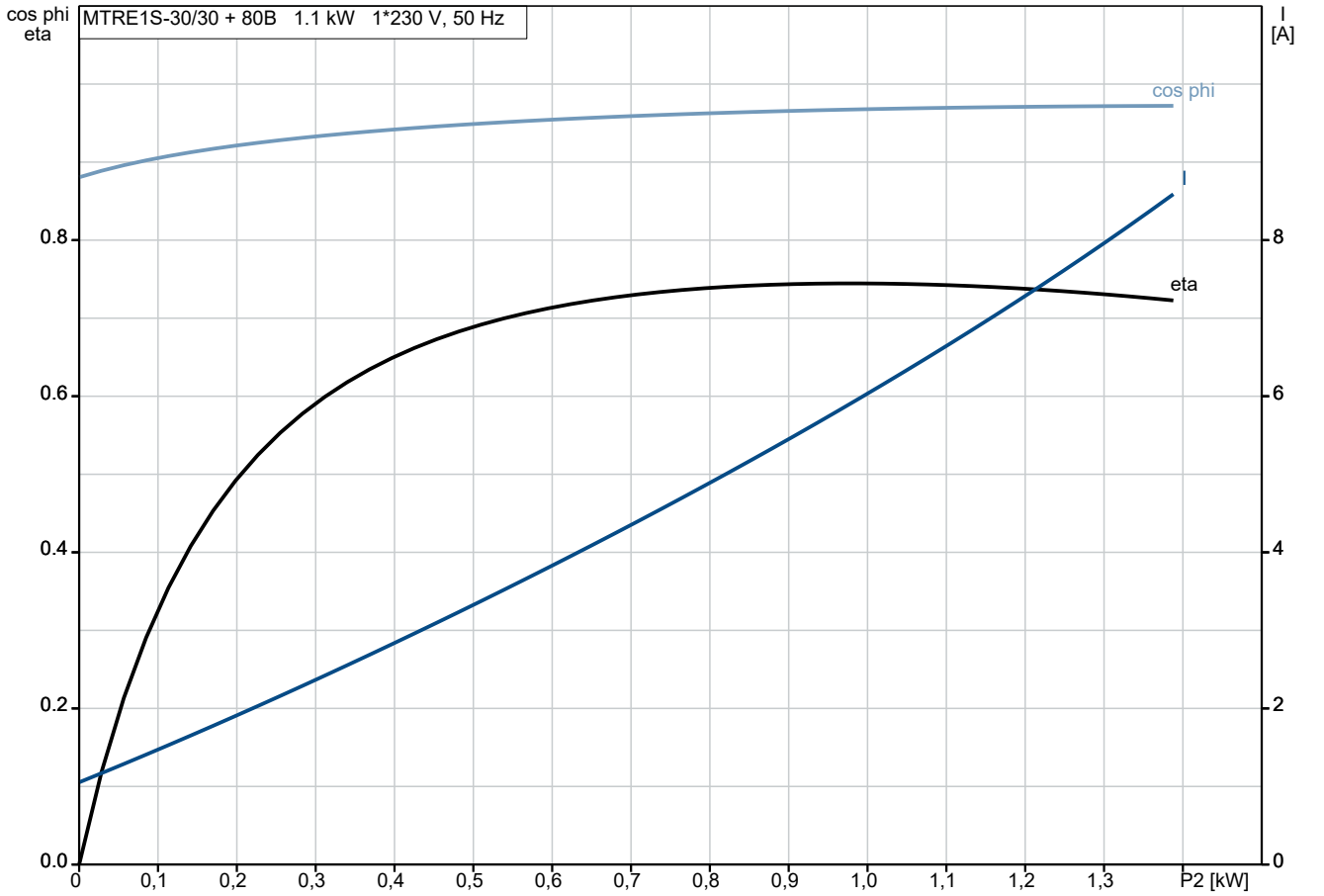
Beschreibung	Daten
<b>Allgemeine Informationen:</b>	
Produktbezeichnung:	MTRE 1S-30/30 A-W-A-HUUV
Produktnummer:	auf Anfr.
EAN-Nummer:	auf Anfr.
<b>Technische Daten:</b>	
Pumpendrehzahl, auf der die Pumpendaten beruhen:	2789 1/min
Nennförderstrom:	15 l/min
Nennförderhöhe:	130.9 m
Anzahl der Laufradkammern:	30
Anz. Laufräder:	30
GLRD Code:	HUUV
Code Ausführung:	A
Code Model:	A
<b>Werkstoffe:</b>	
Werkstoff des Pumpenkopfs:	Grauguss
Pumpenkopf:	EN-GJL-200
Pumpenkopf:	25B
Laufradwerkstoff:	Edelstahl
Laufrad:	1.4301
Laufradwerkstoff gemäß ASTM:	304
Code Material:	A
<b>Installation:</b>	
Maximale Umgebungstemperatur:	40 °C
Max. Betriebsdruck:	25 bar
Anschlussstyp:	G
Größe des Druckanschlusses:	1 1/4 inch
Grösse Motorflansch:	FT100
Code Anchl. Art:	W
<b>Fördermedium:</b>	
Fördermedium:	Emulsion
Medientemperaturbereich:	-10 .. 90 °C
Medientemperatur während des Betriebs:	20 °C
Dichte:	998.2 kg/m <sup>3</sup>
<b>Elektrische Daten:</b>	
Bauart des Motors:	80B
Motorbemessungsleistung P2:	1.1 kW
Netzfrequenz:	50 Hz
Bemessungsspannung:	1 x 200-240 V
Bemessungsstrom:	8.20-6.80 A
Leistungsfaktor Cos phi:	0.97
Nenn-Drehzahl:	360-2840 1/min
Motorwirkungsgrad bei Vollast:	73 %
Motorpole:	2
Schutzart (gemäß IEC 34-5):	IP55
Wärmeklasse (IEC 85):	F
eingebauter Motorschutz:	PTC
Motor - Produktnummer:	85755105
<b>Sonstiges:</b>	
Mindesteffizienzindex MEI ≥:	0.67
Nettogewicht:	24 kg
Bruttogewicht:	27.5 kg
Versandvol.:	0.09 m <sup>3</sup>



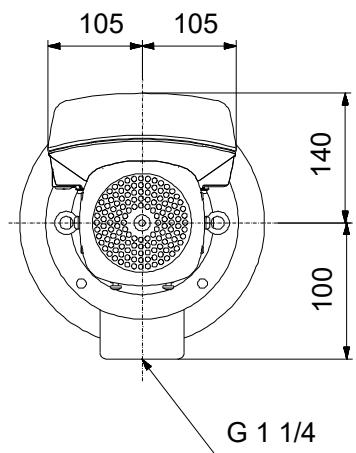
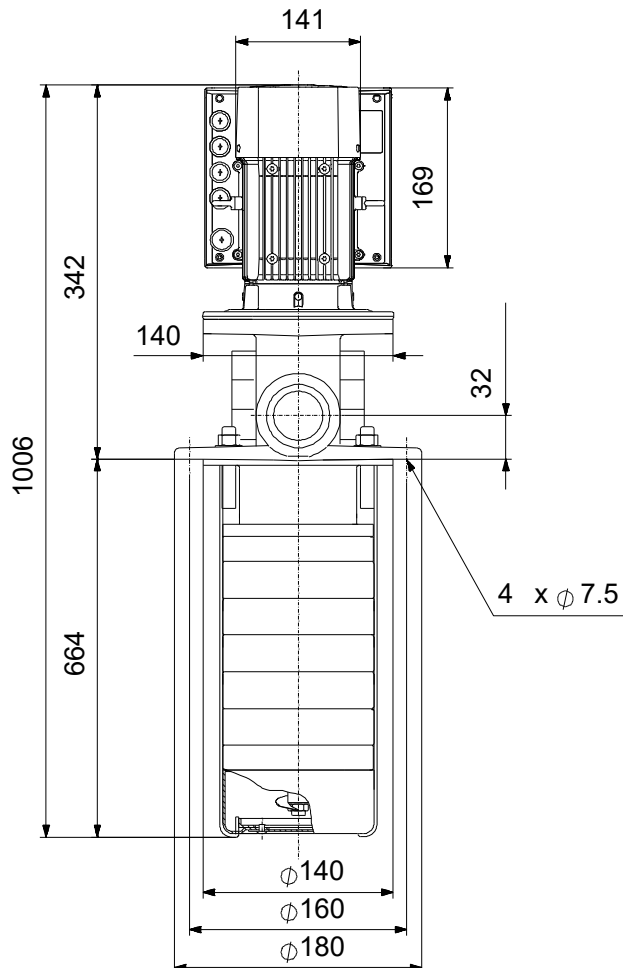
Fördermedium = Emulsion  
 Medientemperatur während des Betriebes = 20 °C  
 Dichte = 998.2 kg/m<sup>3</sup>



## auf Anfr. MTRE 1S-30/30 A-W-A-HUUV 50 Hz

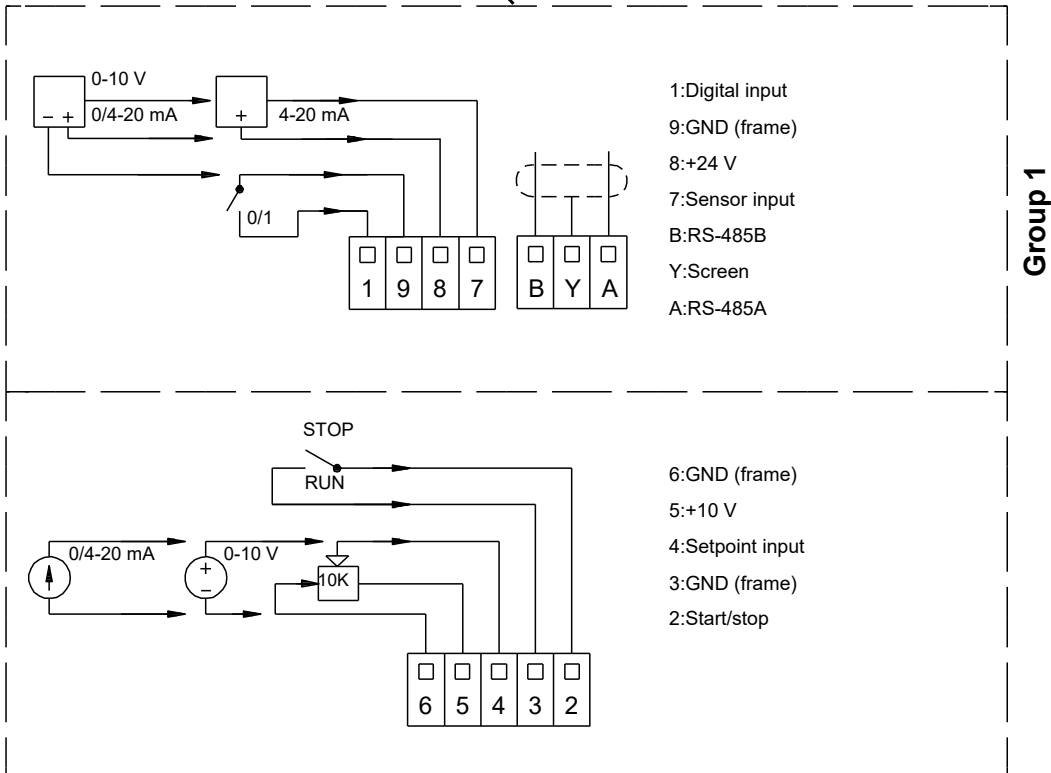
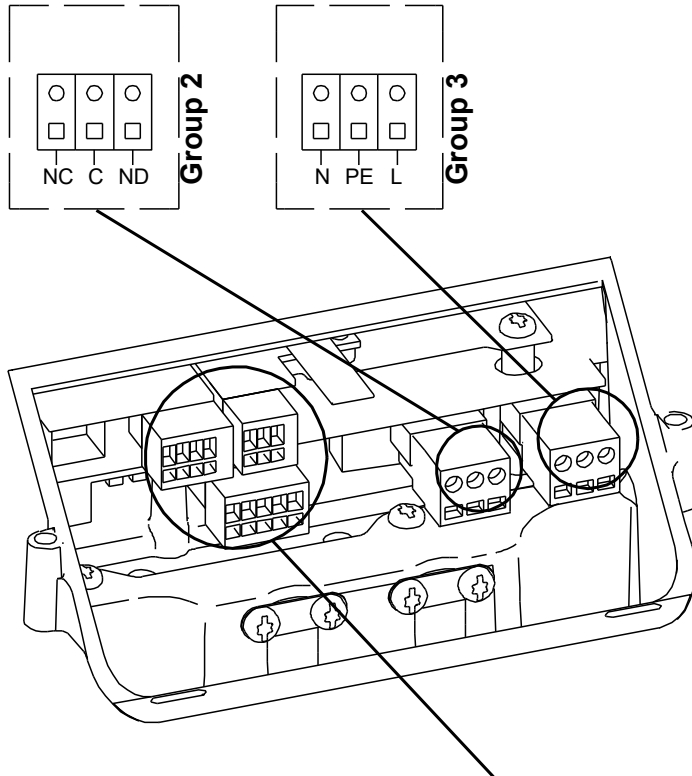


## auf Anfr. MTRE 1S-30/30 A-W-A-HUUV 50 Hz



Achtung! Soweit nicht anders angegeben, handelt es sich um Millimeterangaben (mm). Die vereinfachte Maßzeichnung zeigt nicht alle

## auf Anfr. MTRE 1S-30/30 A-W-A-HUUV 50 Hz



Hinweis: Alle Einheiten in [mm] soweit nicht anders bezeichnet.

