

Vorgabedaten

PROJEKT:	UNIT TAG:	MENGE:
ANSPRECHPARTNER: _____	SERVICELEISTUNG:	DATUM: _____
INGENIEUR/TECHNIKER:	VORGEGEBEN VON:	DATUM:
AUFTRAGNEHMER:	BESTELLNUMMER:	DATUM:

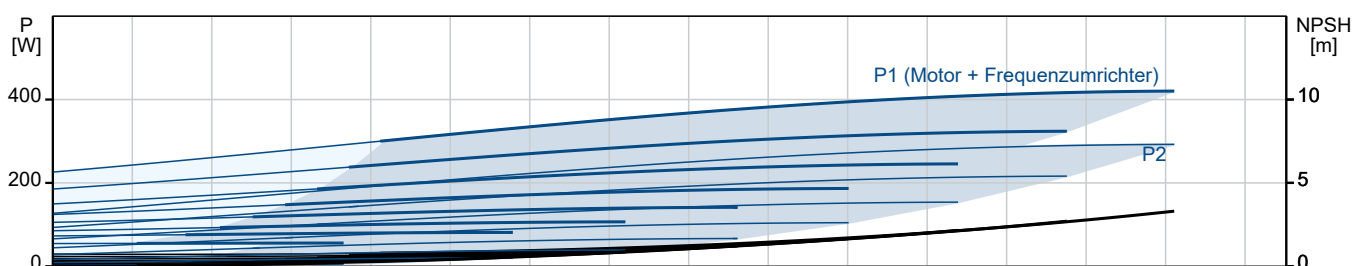
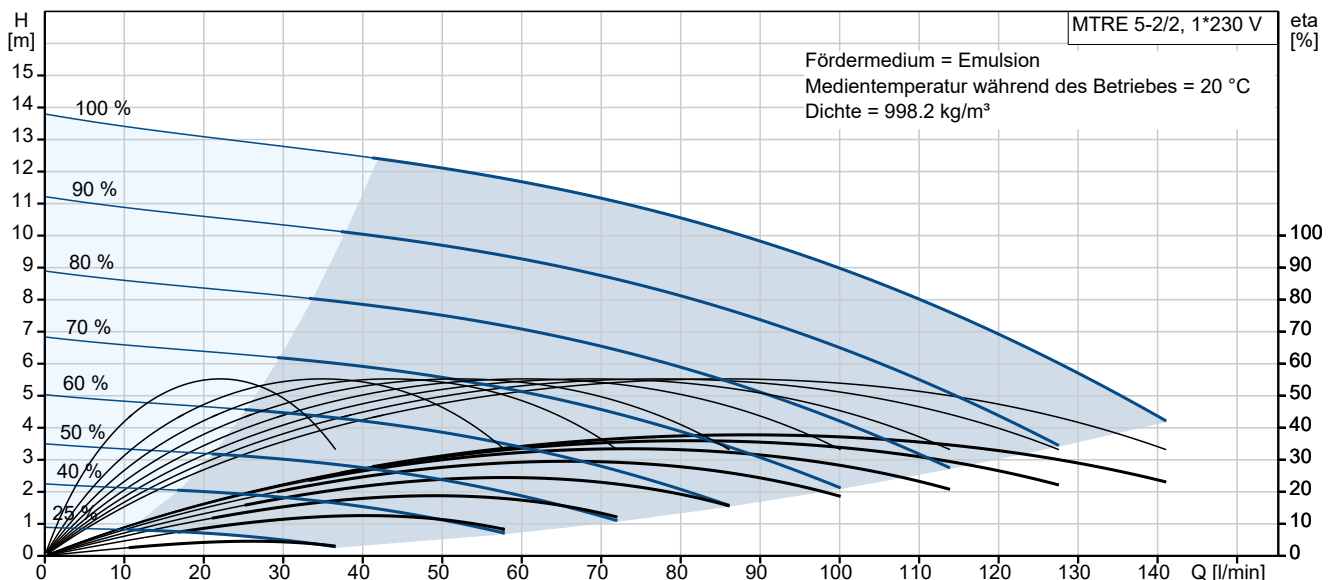


MTRE 5-2/2 A-W-A-HUUV

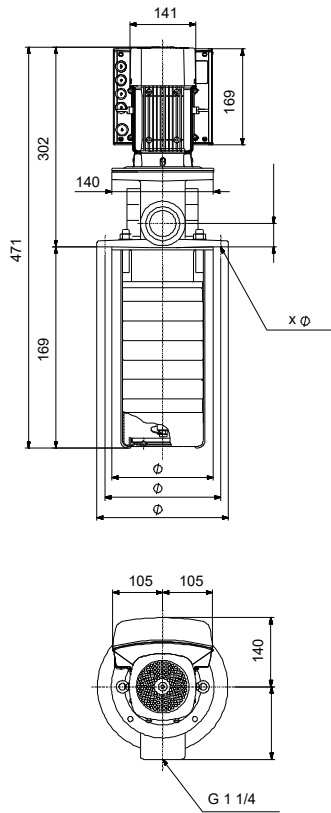
Kühlschmiermittelpumpen

Hinweis! Abbildung kann vom Produkt abweichen.

Servicebedingungen	Pumpendaten	Motordaten
Fördermedium: Emulsion	Max. Druck bei vorgegebener Temperatur: 25 bar / 90 °C	Motorbemessungsleistung P2: 0.37 kW
Temperatur: 20 °C	Medientemperaturbereich: -10 .. 90 °C	Bemessungsspannung: 200-240 V
Relative Dichte: 1.000	Maximale Umgebungstemperatur: 40 °C	Netzfrequenz: 50 Hz
	Code GLRD: HUUV	Schutzart: IP55
	Produktnummer: auf Anfr.	Wärmeklasse: F
		Motorschutz: PTC
		Bauart des Motors: 71A
		Eta 1/1: 68 %



Vorgabedaten



Werkstoffe:

Laufwerkstoff:	Edelstahl
Laufwerkstoff gemäß ASTM:	304
Laufwerkstoff:	1.4301

Anz. Beschreibung

1 **MTRE 5-2/2 A-W-A-HUUV**



Hinweis! Abbildung kann vom Produkt abweichen.

Produktnr.: auf Anfr.

Die Pumpe weist die folgenden Eigenschaften auf:

- Einbaulänge gemäß DIN 5440.
- Laufräder, Zwischenkammern und die Keilwelle bestehen aus Edelstahl.
- Gleitringdichtung gemäß EN 12756.
- Die Kraftübertragung erfolgt über eine geteilte Kupplung.

Die Patronendichtung verspricht eine hohe Zuverlässigkeit und Servicefreundlichkeit.

Die Pumpe ist mit einem 1-phasigen, lüftergekühlten Asynchronmotor ausgestattet.

Zur Drehzahlregelung verfügt der Motor über einen Frequenzumrichter und PI-Regler, die im Klemmenkasten des Motors untergebracht sind. Die elektronische Drehzahlregelung ermöglicht eine kontinuierliche Anpassung der Motordrehzahl und damit der Pumpenleistung an den aktuellen Bedarf. Im Klemmenkasten befinden sich Klemmen für folgende Anschlussmöglichkeiten:

- Eingang für Pumpe EIN/AUS (potentialfreier Kontakt)
- externe SollwertEinstellung über Analogsignal 0-10 V oder 0(4)-20 mA
- 10 V-Spannungsversorgung für das Potentiometer zur SollwertEinstellung, I_{max} = 5 mA
- 1 analoger Sensoreingang 0-10 V oder 0(4)-20 mA
- 24 V-Spannungsversorgung für einen Sensor, I_{max} = 40 mA
- 1 Analogausgang
- 3 Digitaleingänge
- 1 potentialfreies Störmelderelais mit Umschaltkontakt zur Meldung von "Störung", "Betrieb" oder "Bereit"
- RS-485 GENibus-Schnittstelle.

Eintauchtiefe: 169 mm

Fördermedium:

Fördermedium: Emulsion

Medientemperaturbereich: -10 .. 90 °C

Medientemperatur während des Betriebs: 20 °C

Dichte: 998.2 kg/m³

Technische Daten:

Pumpendrehzahl, auf der die Pumpendaten beruhen: 2757 1/min

Nennförderstrom: 96.7 l/min

Nennförderhöhe: 8.5 m

Anzahl der Laufradkammern: 2

GLRD Code: HUUV

Werkstoffe:

Werkstoff des Pumpenkopfs: Grauguss

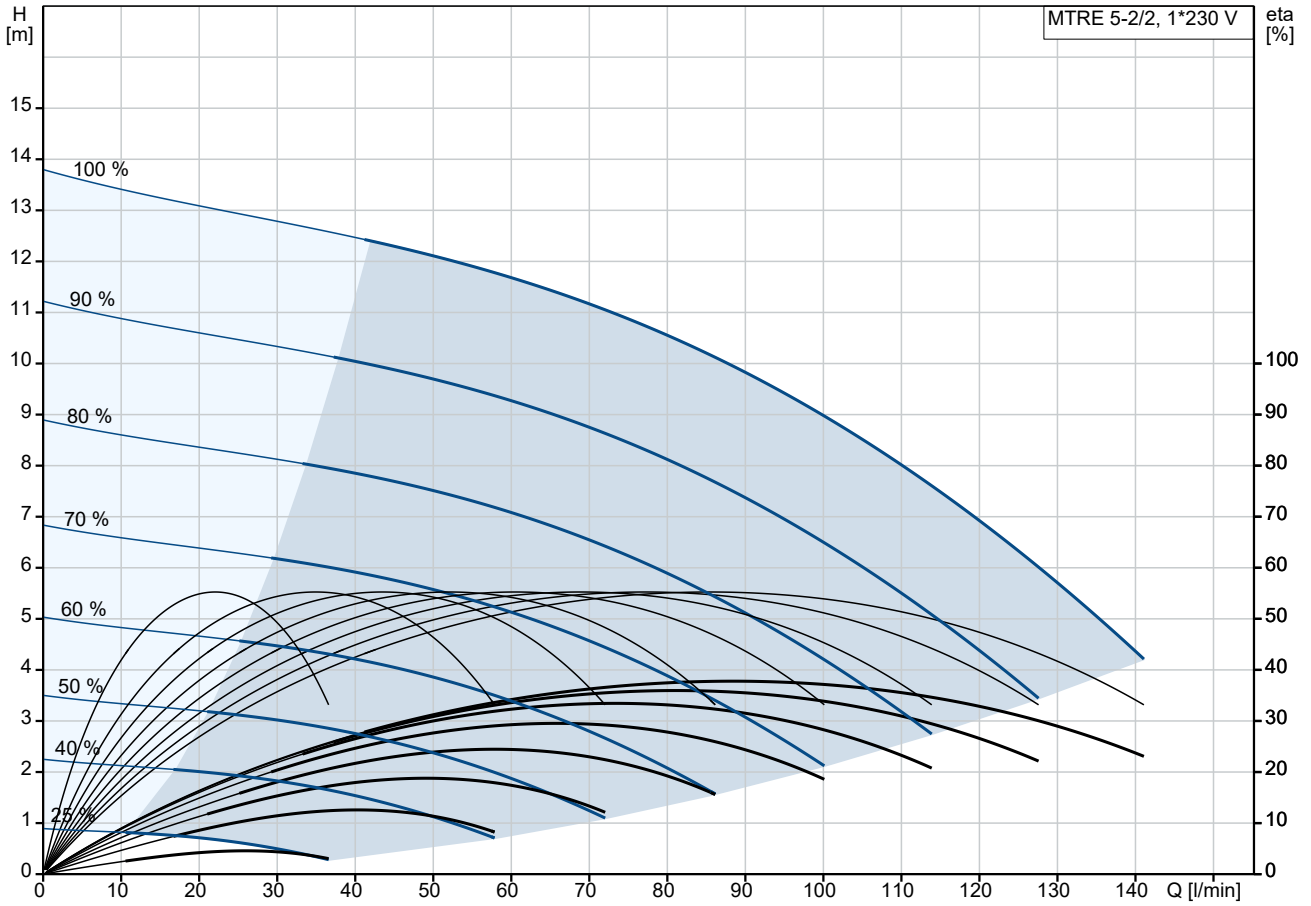
Pumpenkopf: EN-GJL-200

25B

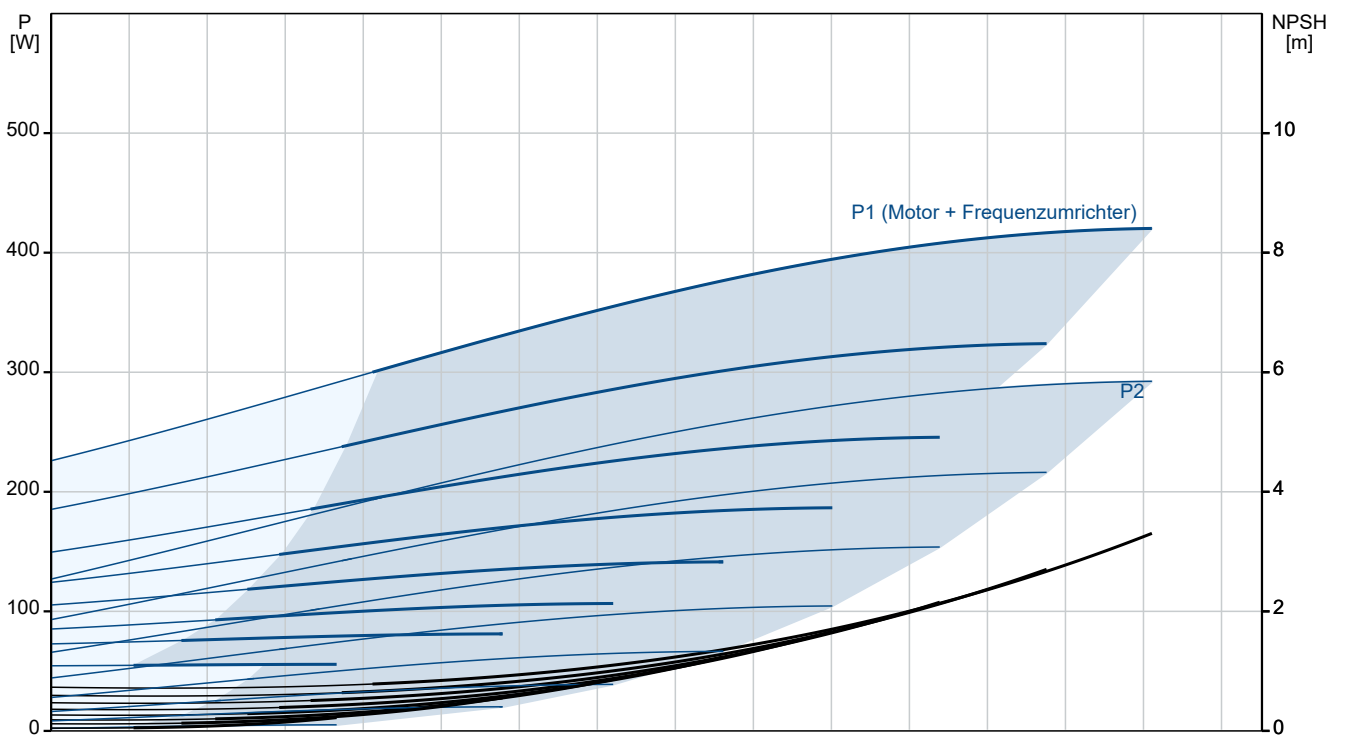
Laufradwerkstoff: Edelstahl

Anz.	Beschreibung
1	<p data-bbox="204 338 638 369">Laufрад: 1.4301</p> <p data-bbox="204 371 638 403">Laufрадwerkstoff gemäß ASTM: 304</p> <p data-bbox="204 434 319 465">Installation:</p> <p data-bbox="204 468 654 499">Maximale Umgebungstemperatur: 40 °C</p> <p data-bbox="204 501 638 533">Max. Betriebsdruck: 25 bar</p> <p data-bbox="204 535 845 566">Max. Druck bei vorgegebener Temperatur: 25 bar / 90 °C</p> <p data-bbox="204 568 670 600">Größe des Druckanschlusses: 1 1/4 inch</p> <p data-bbox="204 602 622 633">Grösse Motorflansch: FT85</p> <p data-bbox="204 665 399 696">Elektrische Daten:</p> <p data-bbox="204 698 606 730">Bauart des Motors: 71A</p> <p data-bbox="204 732 654 763">Motorbemessungsleistung P2: 0.37 kW</p> <p data-bbox="204 766 622 797">Netzfrequenz: 50 Hz</p> <p data-bbox="204 799 718 831">Bemessungsspannung: 1 x 200-240 V</p> <p data-bbox="204 833 686 864">Bemessungsstrom: 3.00-2.50 A</p> <p data-bbox="204 866 606 898">Leistungsfaktor Cos phi: 0.96</p> <p data-bbox="204 900 734 931">Nenn-Drehzahl: 360-2840 1/min</p> <p data-bbox="204 934 622 965">Motorwirkungsgrad bei Vollast: 68 %</p> <p data-bbox="204 967 574 999">Motorpole: 2</p> <p data-bbox="204 1001 622 1032">Schutzart (gemäß IEC 34-5): IP55</p> <p data-bbox="204 1034 574 1066">Wärmeklasse (IEC 85): F</p> <p data-bbox="204 1068 670 1099">Motor - Produktnummer: 85755102</p> <p data-bbox="204 1131 319 1162">Sonstiges:</p> <p data-bbox="204 1164 606 1196">Mindesteffizienzindex MEI ≥: 0.57</p> <p data-bbox="204 1198 622 1229">Nettogewicht: 20 kg</p> <p data-bbox="204 1232 654 1263">Versandvol.: 0.04 m³</p>

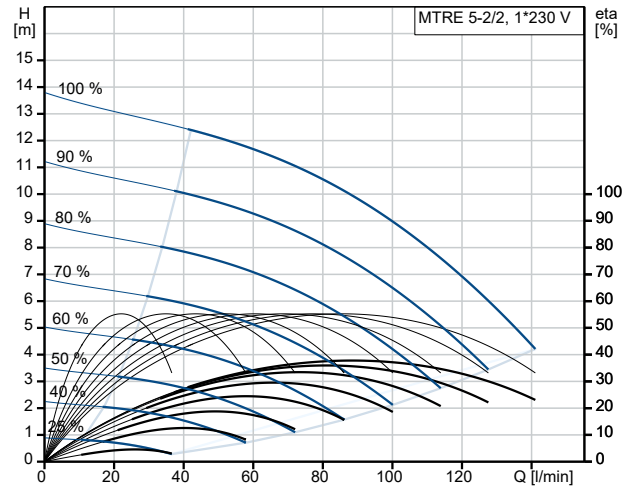
auf Anfr. MTRE 5-2/2 A-W-A-HUUV 50 Hz



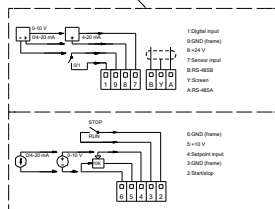
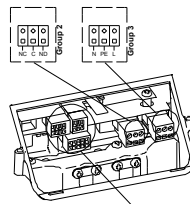
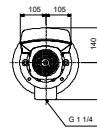
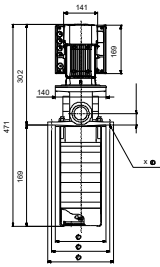
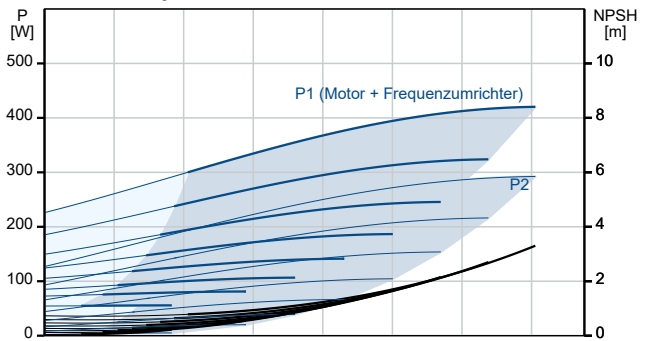
Fördermedium = Emulsion
 Medientemperatur während des Betriebes = 20 °C
 Dichte = 998.2 kg/m³



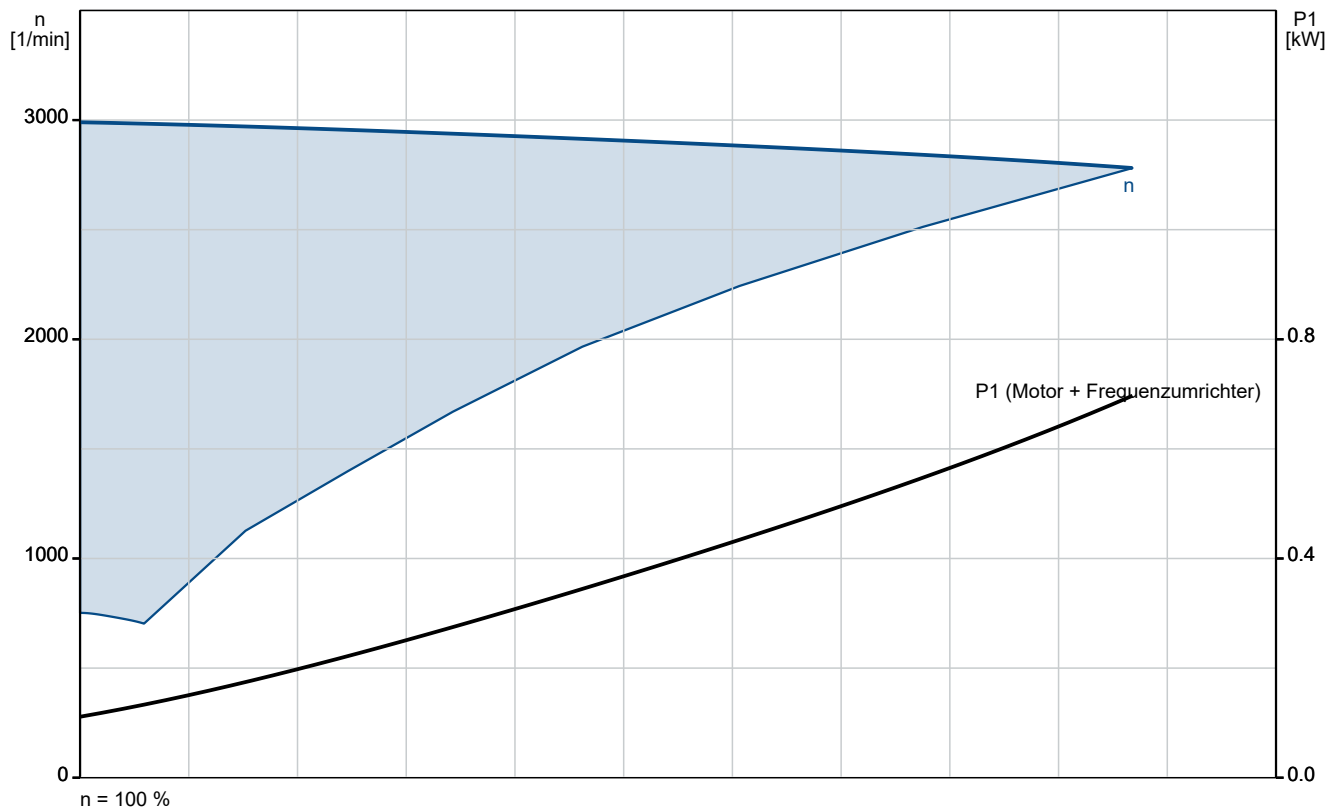
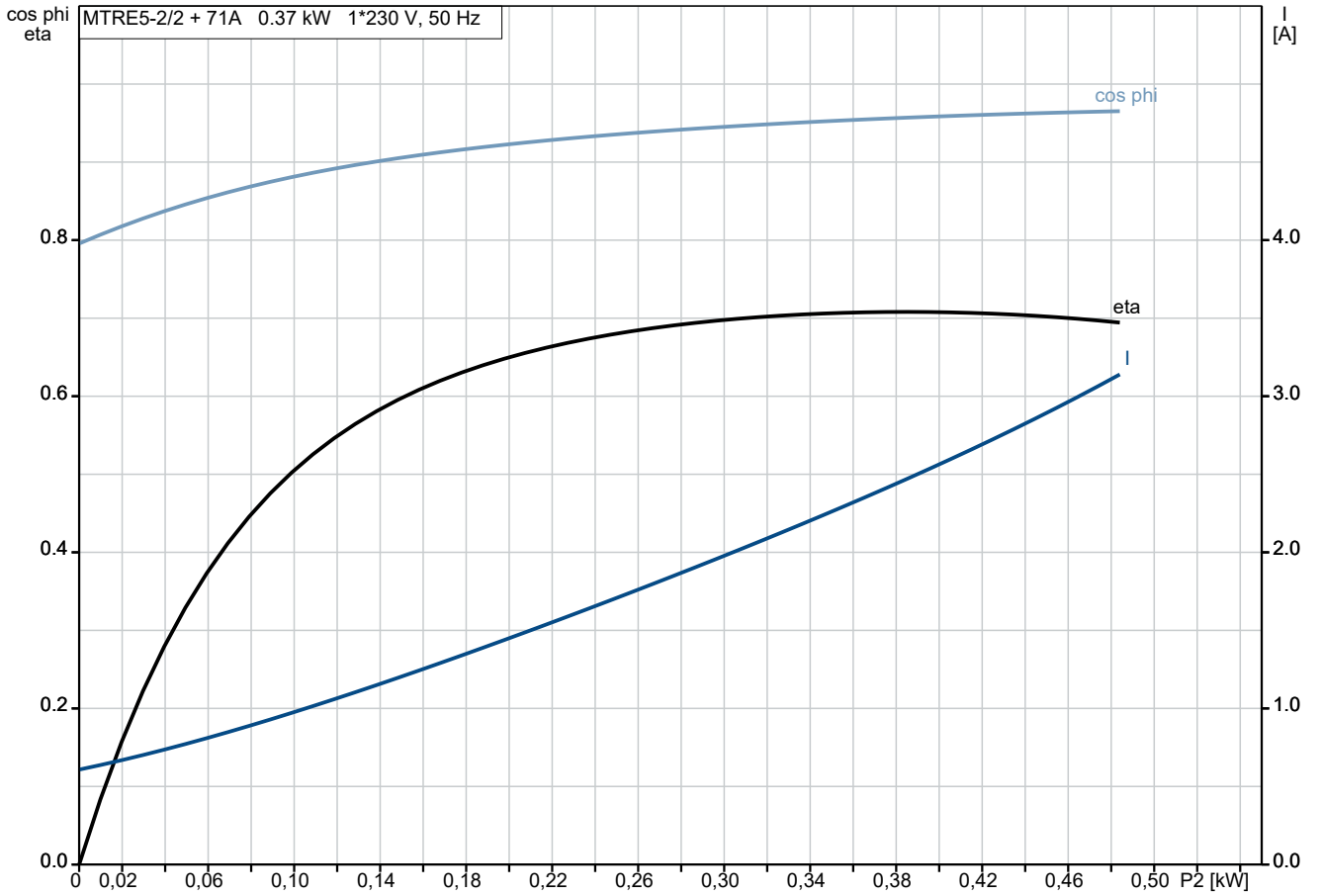
Beschreibung	Daten
Allgemeine Informationen:	
Produktbezeichnung:	MTRE 5-2/2 A-W-A-HUUUV
Produktnummer:	auf Anfr.
EAN-Nummer:	auf Anfr.
Technische Daten:	
Pumpendrehzahl, auf der die Pumpendaten beruhen:	2757 1/min
Nennförderstrom:	96.7 l/min
Nennförderhöhe:	8.5 m
Anzahl der Laufradkammern:	2
Anz. Laufräder:	2
GLRD Code:	HUUUV
Code Model:	A
Werkstoffe:	
Werkstoff des Pumpenkopfs:	Grauguss
Pumpenkopf:	EN-GJL-200
Pumpenkopf:	25B
Laufradwerkstoff:	Edelstahl
Laufrad:	1.4301
Laufradwerkstoff gemäß ASTM:	304
Installation:	
Maximale Umgebungstemperatur:	40 °C
Max. Betriebsdruck:	25 bar
Max. Druck bei vorgegebener Temperatur:	25 bar / 90 °C
Größe des Druckanschlusses:	1 1/4 inch
Grösse Motorflansch:	FT85
Fördermedium:	
Fördermedium:	Emulsion
Medientemperaturbereich:	-10 .. 90 °C
Medientemperatur während des Betriebs:	20 °C
Dichte:	998.2 kg/m ³
Elektrische Daten:	
Bauart des Motors:	71A
Motorbemessungsleistung P2:	0.37 kW
Netzfrequenz:	50 Hz
Bemessungsspannung:	1 x 200-240 V
Bemessungsstrom:	3.00-2.50 A
Leistungsfaktor Cos phi:	0.96
Nenn-Drehzahl:	360-2840 1/min
Motorwirkungsgrad bei Vollast:	68 %
Motorpole:	2
Schutzart (gemäß IEC 34-5):	IP55
Wärmeklasse (IEC 85):	F
eingebauter Motorschutz:	PTC
Motor - Produktnummer:	85755102
Sonstiges:	
Mindesteffizienzindex MEI ≥:	0.57
Nettogewicht:	20 kg
Versandvol.:	0.04 m ³



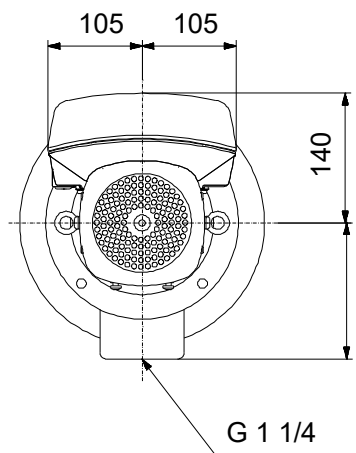
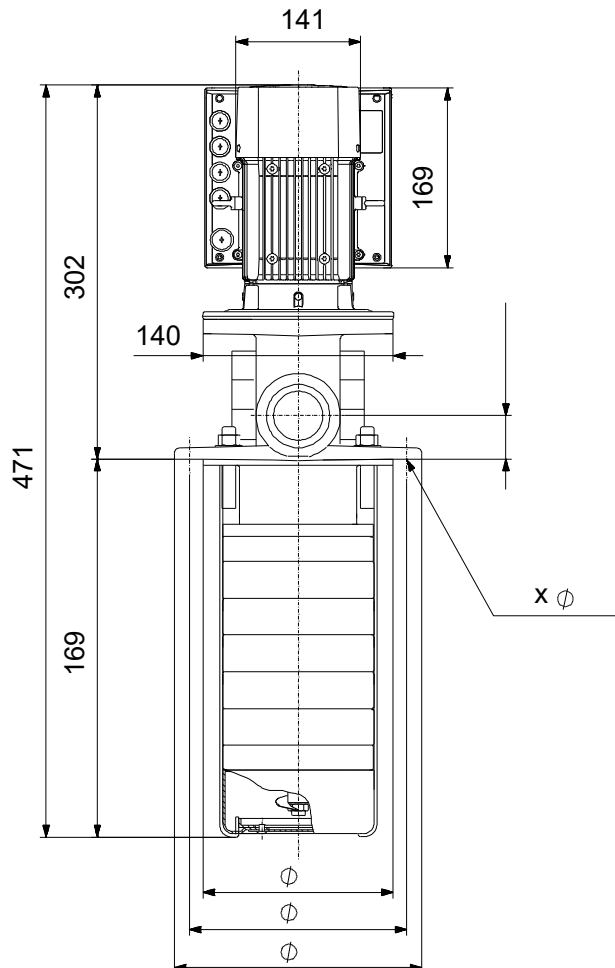
Fördermedium = Emulsion
 Medientemperatur während des Betriebes = 20 °C
 Dichte = 998.2 kg/m³



auf Anfr. MTRE 5-2/2 A-W-A-HUUV 50 Hz

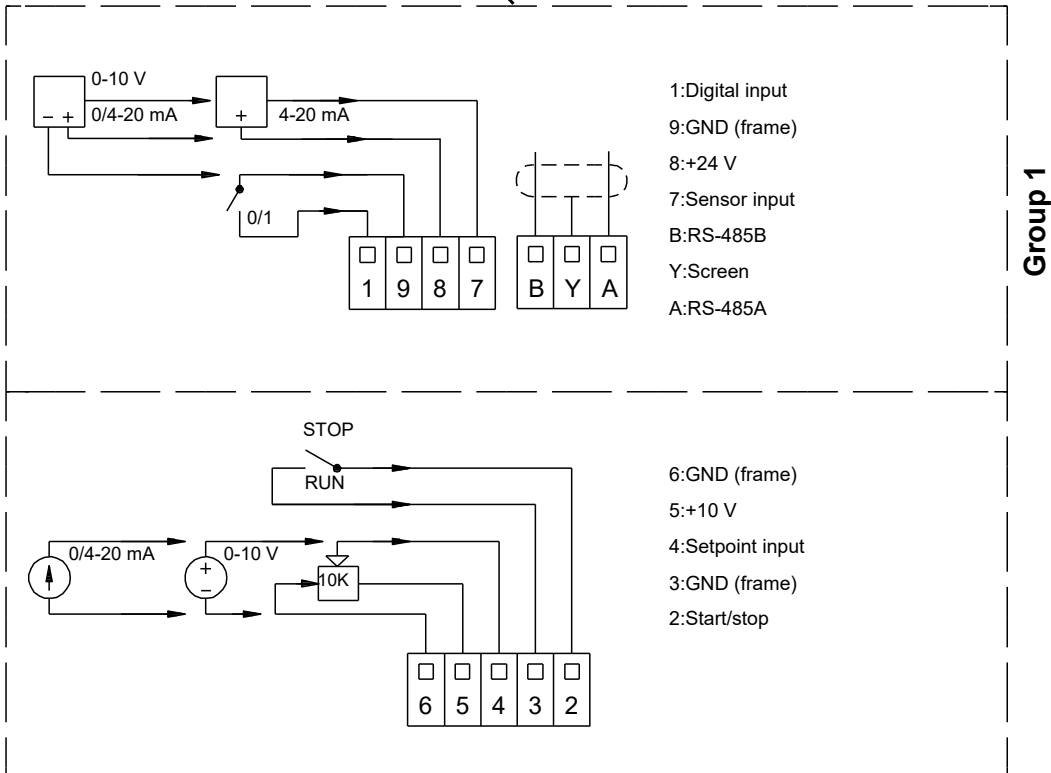
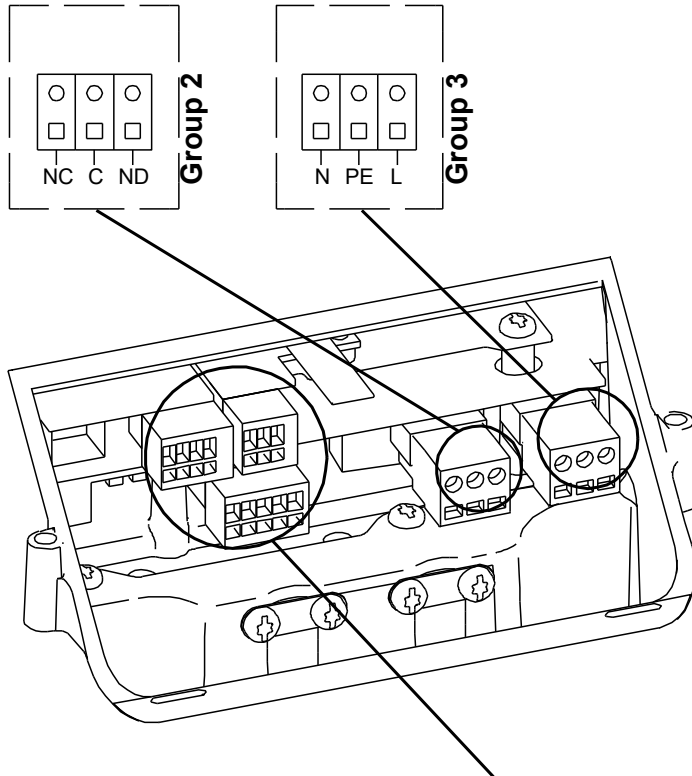


auf Anfr. MTRE 5-2/2 A-W-A-HUUV 50 Hz



Achtung! Soweit nicht anders angegeben, handelt es sich um Millimeterangaben (mm). Die vereinfachte Maßzeichnung zeigt nicht alle

auf Anfr. MTRE 5-2/2 A-W-A-HUUV 50 Hz



Hinweis: Alle Einheiten in [mm] soweit nicht anders bezeichnet.

