

Vorgabedaten

PROJEKT:	UNIT TAG:	MENGE:
ANSPRECHPARTNER: _____	SERVICELEISTUNG:	DATUM: _____
INGENIEUR/TECHNIKER:	VORGEGEBEN VON:	DATUM:
AUFTRAGNEHMER:	BESTELLNUMMER:	DATUM:

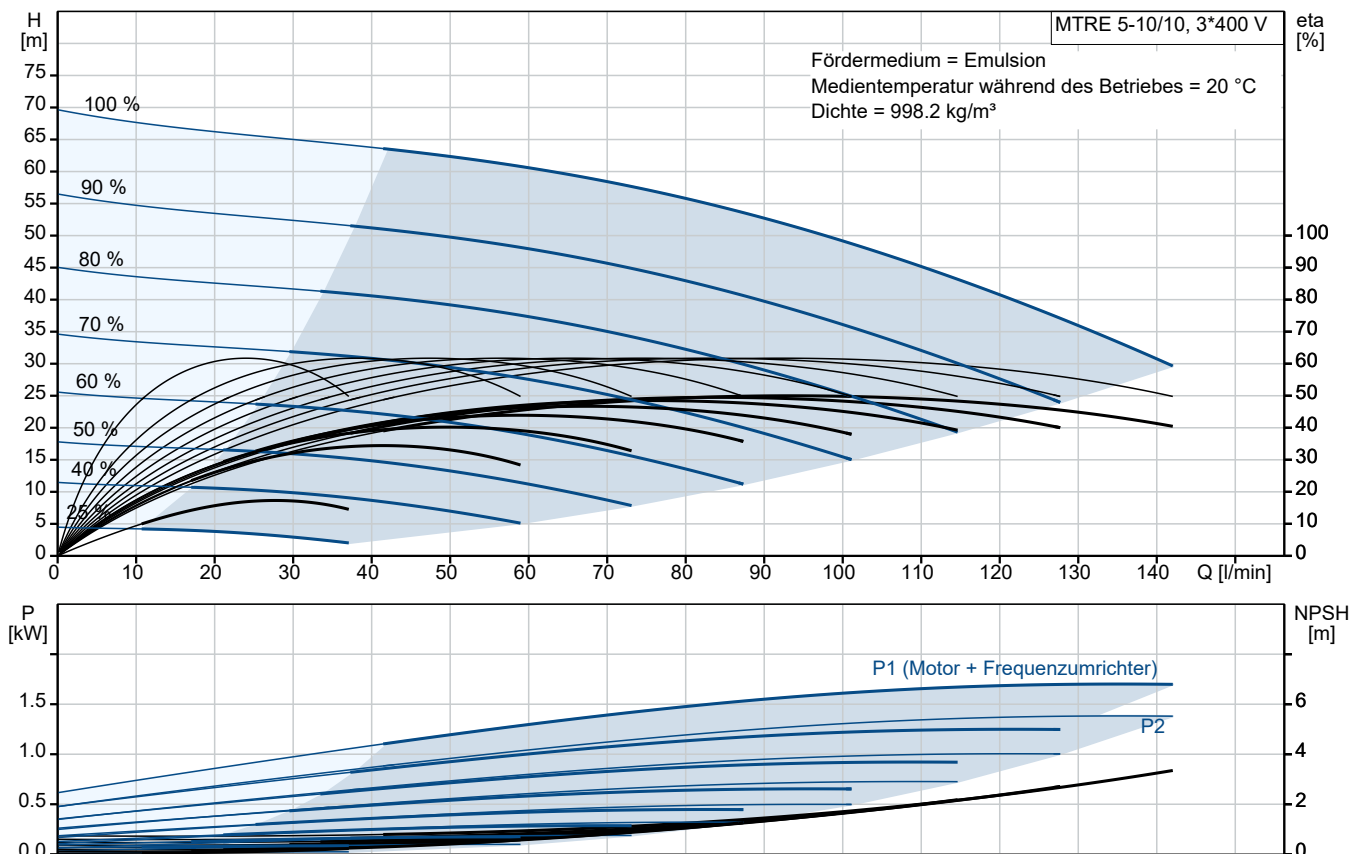


MTRE 5-10/10

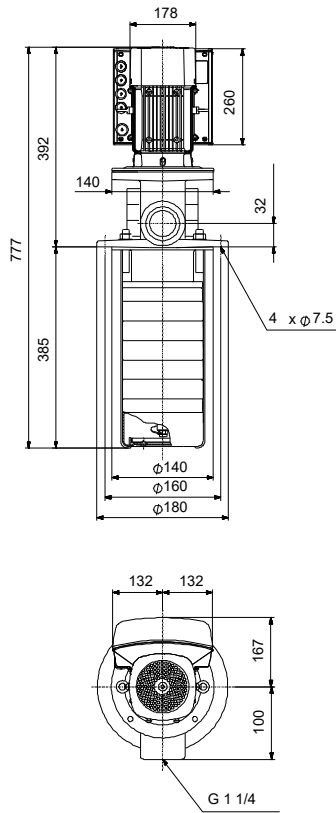
Kühlschmiermittelpumpen

Hinweis! Abbildung kann vom Produkt abweichen.

Servicebedingungen	Pumpendaten	Motordaten
Fördermedium: Emulsion	Medientemperaturbereich: -10 .. 90 °C	Motorbemessungsleistung P2: 1.5 kW
Temperatur: 20 °C	Maximale Umgebungstemperatur: 40 °C	Bemessungsspannung: 380-480 V
Relative Dichte: 1.000	Prüfkennzeichen Motor: CE,CURUS,C-TICK,IE3	Netzfrequenz: 50 Hz
	Code GLRD: HUUU	Schutzart: IP55
	Produktnummer: auf Anfr.	Wärmeklasse: F
		Motorschutz: keine
		Bauart des Motors: 90SB
		Eta 1/1: 81.0 %



Vorgabedaten



Werkstoffe:

Laufwerkstoff:	Edelstahl
Laufwerkstoff gemäß ASTM:	304
Laufwerkstoff:	1.4301
Code Material:	A

Anz. Beschreibung1 **MTRE 5-10/10****Hinweis! Abbildung kann vom Produkt abweichen.**

Produktnr.: auf Anfr.

Die medienberührten Bauteile der Pumpe sind aus Grauguss (Kopf und Fusstück) und Edelstahl.
Die Pumpe weist die folgenden Eigenschaften auf:

- Einbaulänge gemäß DIN 5440.
- Laufräder, Zwischenkammern und die Keilwelle bestehen aus Edelstahl.
- Gleitringdichtung gemäß EN 12756.
- Die Kraftübertragung erfolgt über eine geteilte Kupplung.

Die Patronendichtung verspricht eine hohe Zuverlässigkeit und Servicefreundlichkeit.
Die Pumpe ist mit einem 3-phasigen, lüftergekühlten Asynchronmotor ausgestattet.

Zur Drehzahlregelung verfügt der Motor über einen Frequenzumrichter und PI-Regler, die im Klemmenkasten des Motors untergebracht sind. Die elektronische Drehzahlregelung ermöglicht eine kontinuierliche Anpassung der Motordrehzahl und damit der Pumpenleistung an den aktuellen Bedarf. Im Klemmenkasten befinden sich Klemmen für folgende Anschlussmöglichkeiten:

- Eingang für Pumpe EIN/AUS (potentialfreier Kontakt)
- externe SollwertEinstellung über Analogsignal 0-10 V oder 0(4)-20 mA
- 10 V-Spannungsversorgung für das Potentiometer zur SollwertEinstellung, I_{max} = 5 mA
- 1 analoger Sensoreingang 0-10 V oder 0(4)-20 mA
- 24 V-Spannungsversorgung für einen Sensor, I_{max} = 40 mA
- 1 Analogausgang
- 3 Digitaleingänge
- 1 potentialfreies Störmelderelais mit Umschaltkontakt zur Meldung von "Störung", "Betrieb" oder "Bereit"
- RS-485 GENibus-Schnittstelle.

Eintauchtiefe: 385 mm

Fördermedium:

Fördermedium: Emulsion

Medientemperaturbereich: -10 .. 90 °C

Medientemperatur während des Betriebs: 20 °C

Dichte: 998.2 kg/m³

Technische Daten:

Pumpendrehzahl, auf der die Pumpendaten beruhen: 2896 1/min

Nennförderstrom: 96.7 l/min

Nennförderhöhe: 53.2 m

Anzahl der Laufradkammern: 10

GLRD Code: HUUUV

Prüfkennzeichen auf dem Motortypenschild: CE,CURUS,C-TICK,IE3

Cable gland entry: 2 stk. knock out M16

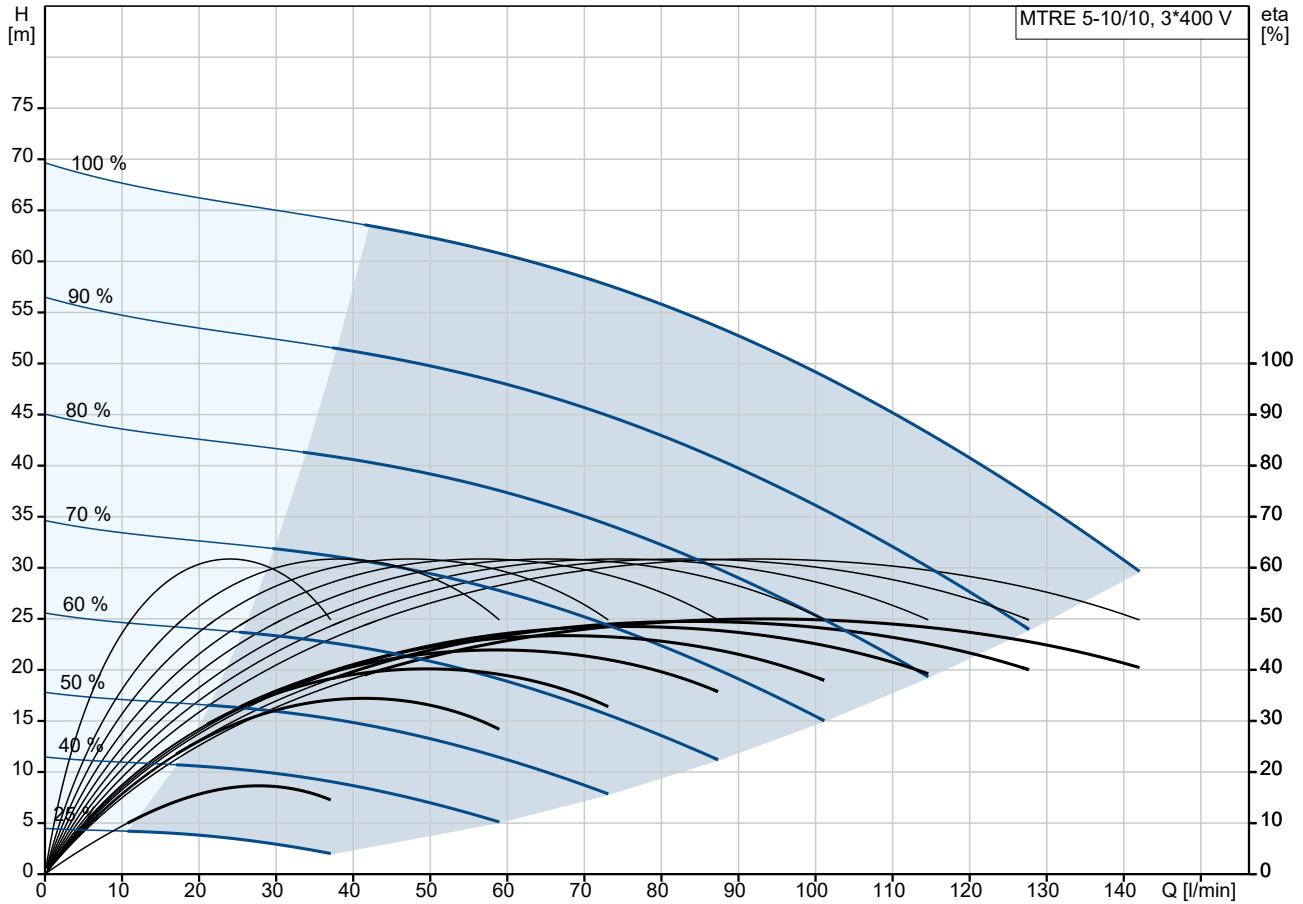
Werkstoffe:

Werkstoff des Pumpenkopfs: Grauguss

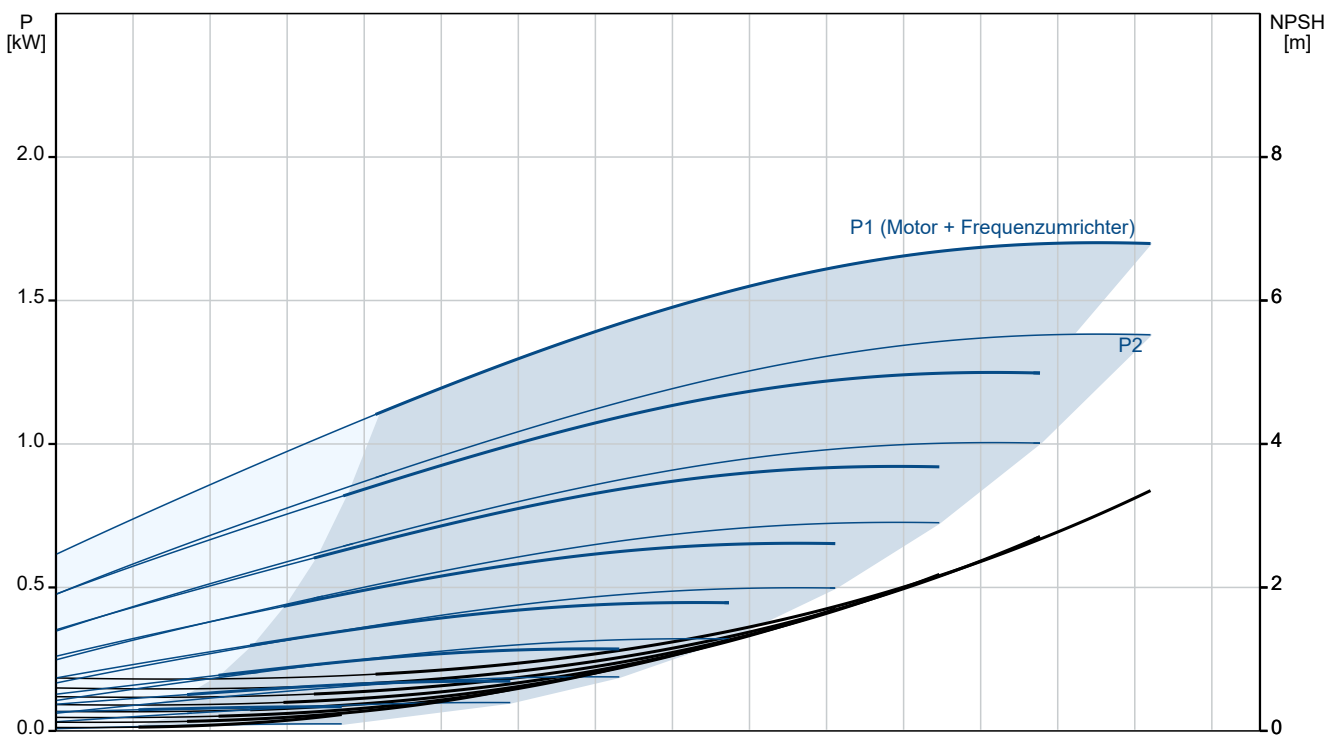
Pumpenkopf: EN-GJL-200

Anz.	Beschreibung
1	<p data-bbox="571 342 616 365">25B</p> <p data-bbox="204 371 671 398">Laufwerkstoff: Edelstahl</p> <p data-bbox="204 405 643 432">Laufwerk: 1.4301</p> <p data-bbox="204 439 611 465">Laufwerkstoff gemäß ASTM: 304</p> <p data-bbox="204 495 331 521">Installation:</p> <p data-bbox="204 528 663 555">Maximale Umgebungstemperatur: 40 °C</p> <p data-bbox="204 562 639 589">Max. Betriebsdruck: 25 bar</p> <p data-bbox="204 595 587 622">Anschlusstyp: G</p> <p data-bbox="204 629 676 656">Größe des Druckanschlusses: 1 1/4 inch</p> <p data-bbox="204 663 639 689">Größe Motorflansch: FT115</p> <p data-bbox="204 719 403 745">Elektrische Daten:</p> <p data-bbox="204 752 632 779">Bauart des Motors: 90SB</p> <p data-bbox="204 786 647 813">Motorbemessungsleistung P2: 1.5 kW</p> <p data-bbox="204 819 635 846">Netzfrequenz: 50 Hz</p> <p data-bbox="204 853 722 880">Bemessungsspannung: 3 x 380-480 V</p> <p data-bbox="204 887 699 913">Bemessungsstrom: 3.30-2.70 A</p> <p data-bbox="204 920 671 947">Leistungsfaktor Cos phi: 0.91-0.87</p> <p data-bbox="204 954 738 981">Nenn-Drehzahl: 360-3510 1/min</p> <p data-bbox="204 987 608 1014">IE-Wirkungsgradklasse: IE3</p> <p data-bbox="204 1021 647 1048">Motorwirkungsgrad bei Vollast: 81.0 %</p> <p data-bbox="204 1055 587 1081">Motorpole: 2</p> <p data-bbox="204 1088 624 1115">Schutzart (gemäß IEC 34-5): IP55</p> <p data-bbox="204 1122 587 1149">Wärmeklasse (IEC 85): F</p> <p data-bbox="204 1155 679 1182">Motor - Produktnummer: 85755806</p> <p data-bbox="204 1211 323 1238">Sonstiges:</p> <p data-bbox="204 1245 619 1272">Mindesteffizienzindex MEI ≥: 0.57</p> <p data-bbox="204 1279 632 1305">Nettogewicht: 39 kg</p> <p data-bbox="204 1312 651 1339">Bruttogewicht: 47.1 kg</p> <p data-bbox="204 1346 655 1373">Versandvol.: 0.09 m³</p>

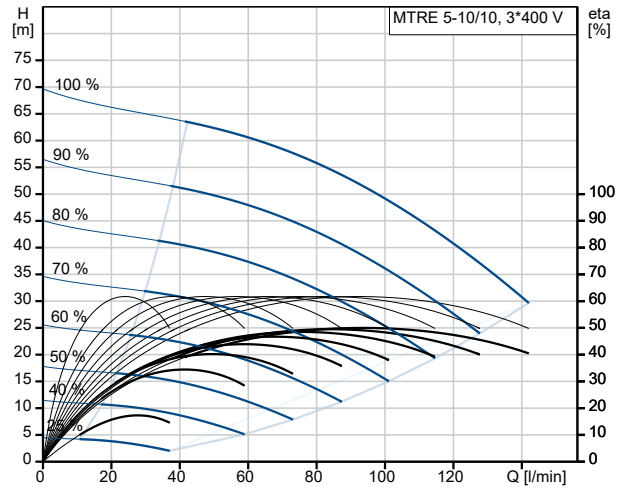
auf Anfr. MTRE 5-10/10 50 Hz



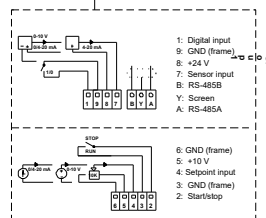
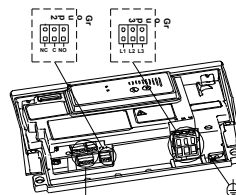
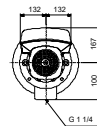
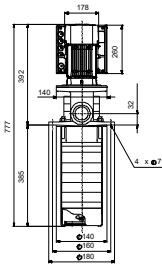
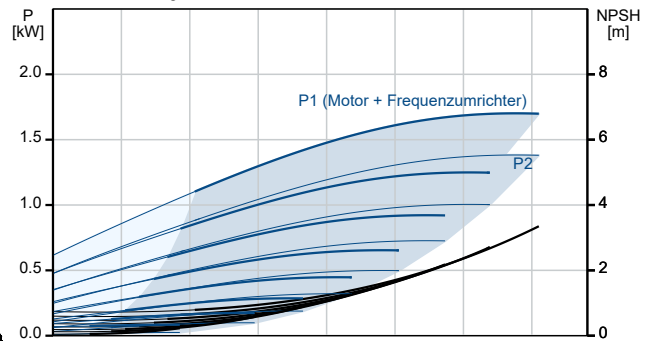
Fördermedium = Emulsion
 Medientemperatur während des Betriebes = 20 °C
 Dichte = 998.2 kg/m³



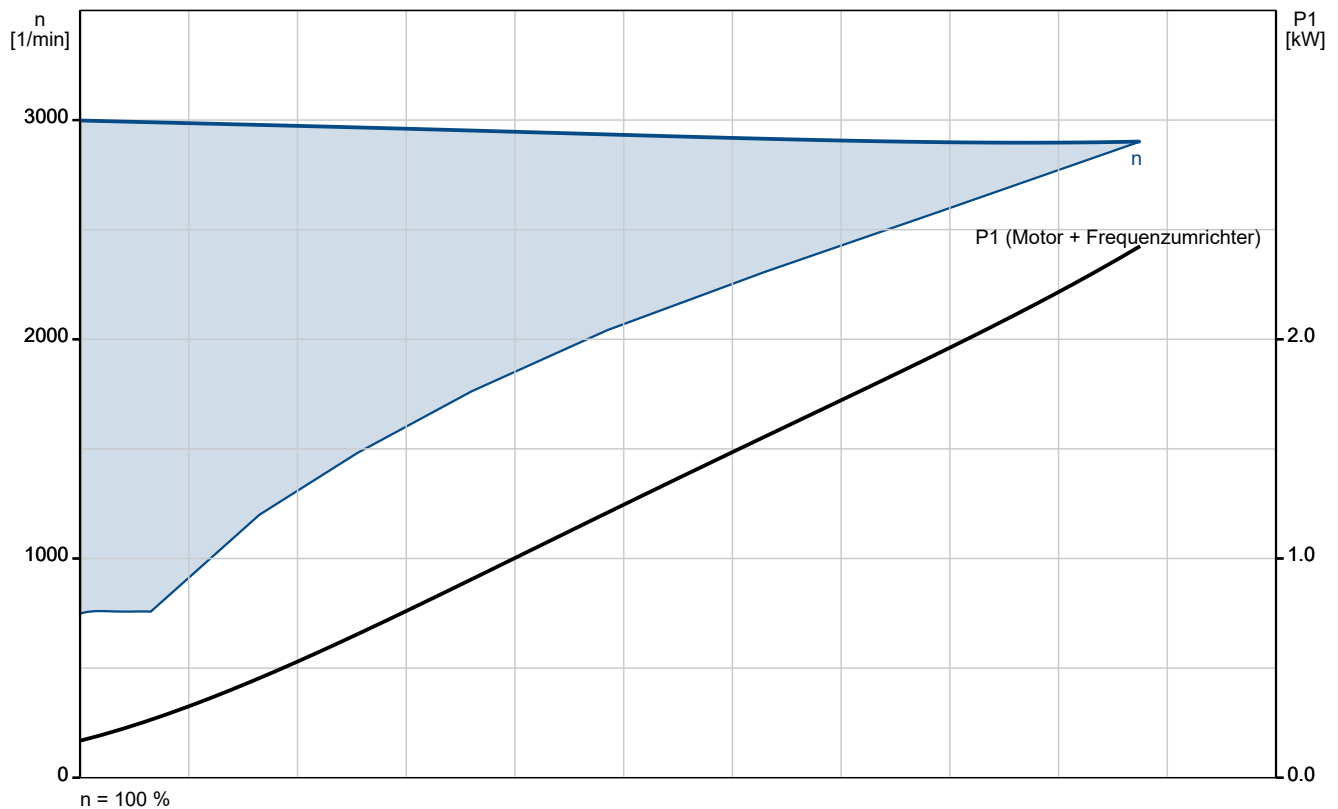
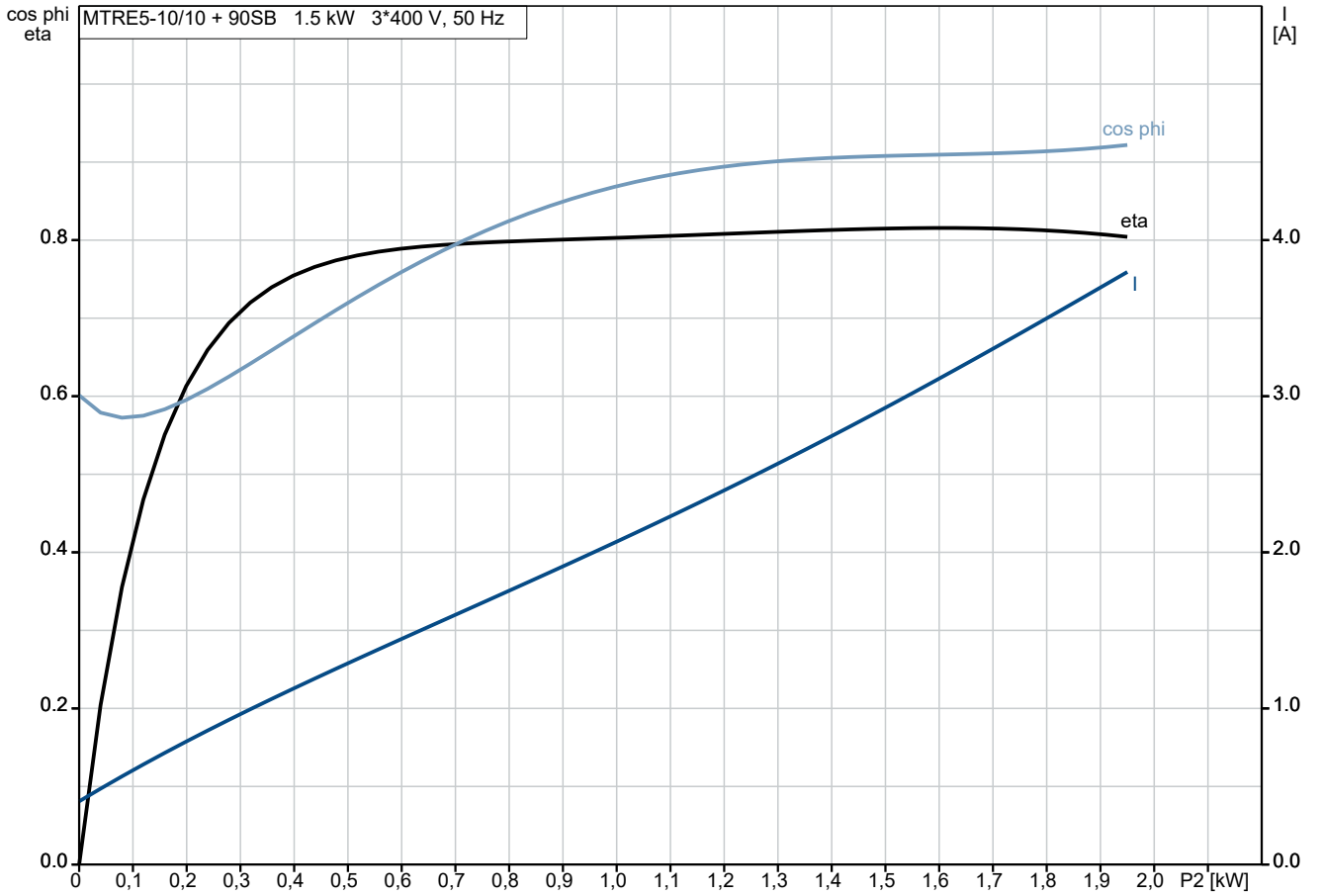
Beschreibung	Daten
Allgemeine Informationen:	
Produktbezeichnung:	MTRE 5-10/10
Produktnummer:	auf Anfr.
EAN-Nummer:	auf Anfr.
Technische Daten:	
Pumpendrehzahl, auf der die Pumpendaten beruhen:	2896 1/min
Nennförderstrom:	96.7 l/min
Nennförderhöhe:	53.2 m
Anzahl der Laufradkammern:	10
Anz. Laufräder:	10
GLRD Code:	HUUV
Prüfkenzeichen auf dem Motortypenschild:	CE,CURUS,C-TICK,IE 3
Code Ausführung:	A
Code Model:	A
Cable gland entry:	2 stk. knock out M16
Werkstoffe:	
Werkstoff des Pumpenkopfs:	Grauguss
Pumpenkopf:	EN-GJL-200
Pumpenkopf:	25B
Laufradwerkstoff:	Edelstahl
Laufrad:	1.4301
Laufradwerkstoff gemäß ASTM:	304
Code Material:	A
Installation:	
Maximale Umgebungstemperatur:	40 °C
Max. Betriebsdruck:	25 bar
Anschlusstyp:	G
Größe des Druckanschlusses:	1 1/4 inch
Grösse Motorflansch:	FT115
Code Anschl. Art:	W
Fördermedium:	
Fördermedium:	Emulsion
Medientemperaturbereich:	-10 .. 90 °C
Medientemperatur während des Betriebs:	20 °C
Dichte:	998.2 kg/m ³
Elektrische Daten:	
Bauart des Motors:	90SB
Motorbemessungsleistung P2:	1.5 kW
Netzfrequenz:	50 Hz
Bemessungsspannung:	3 x 380-480 V
Bemessungsstrom:	3.30-2.70 A
Leistungsfaktor Cos phi:	0.91-0.87
Nenn-Drehzahl:	360-3510 1/min
IE-Wirkungsgradklasse:	IE3
Motorwirkungsgrad bei Vollast:	81.0 %
Motorpole:	2
Schutzart (gemäß IEC 34-5):	IP55
Wärmeklasse (IEC 85):	F
eingebauter Motorschutz:	keine
Motor - Produktnummer:	85755806
Sonstiges:	
Mindesteffizienzindex MEI ≥:	0.57
Nettogewicht:	39 kg
Bruttogewicht:	47.1 kg
Versandvol.:	0.09 m ³



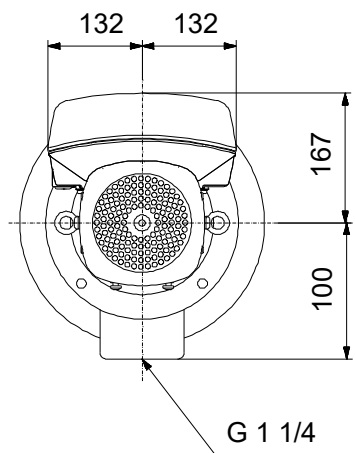
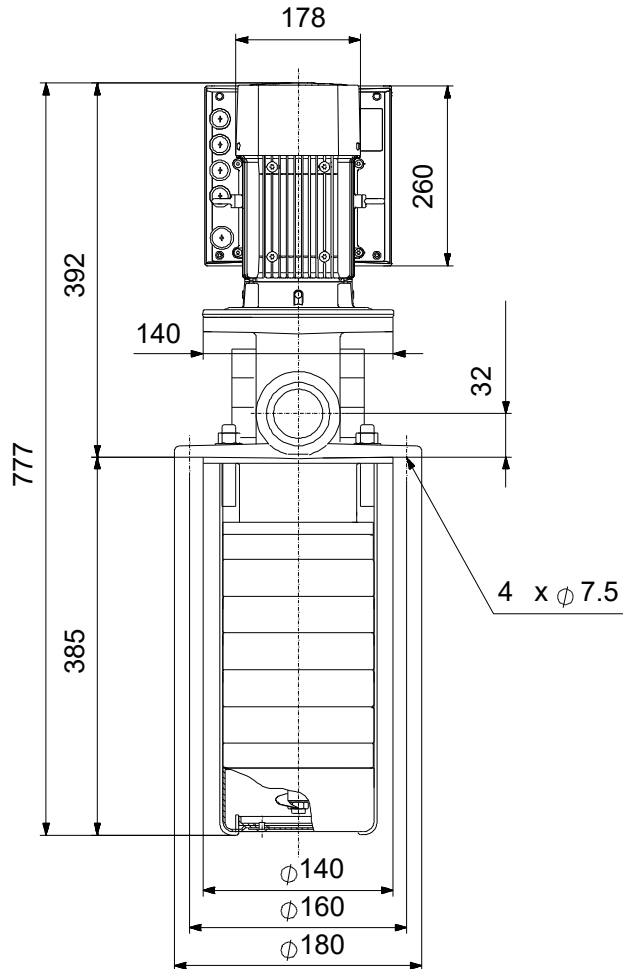
Fördermedium = Emulsion
 Medientemperatur während des Betriebes = 20 °C
 Dichte = 998.2 kg/m³



auf Anfr. MTRE 5-10/10 50 Hz

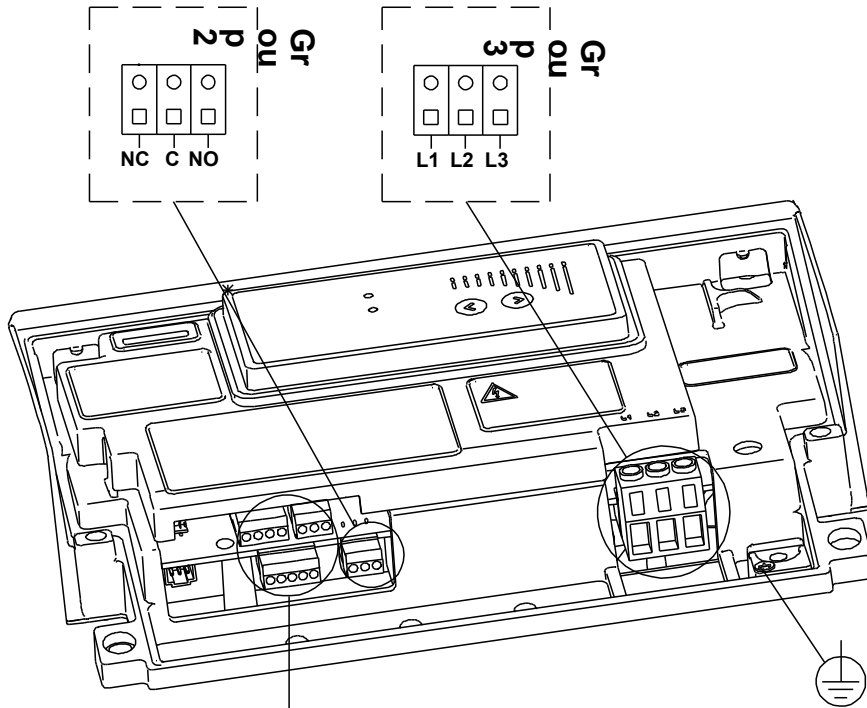


auf Anfr. MTRE 5-10/10 50 Hz



Achtung! Soweit nicht anders angegeben, handelt es sich um Millimeterangaben (mm). Die vereinfachte Maßzeichnung zeigt nicht alle

auf Anfr. MTRE 5-10/10 50 Hz



Hinweis: Alle Einheiten in [mm] soweit nicht anders bezeichnet.

