

# Vorgabedaten

PROJEKT:	UNIT TAG:	MENGE:
ANSPRECHPARTNER: _____	SERVICELEISTUNG:	DATUM: _____
INGENIEUR/TECHNIKER:	VORGEGEBEN VON:	DATUM:
AUFTRAGNEHMER:	BESTELLNUMMER:	DATUM:

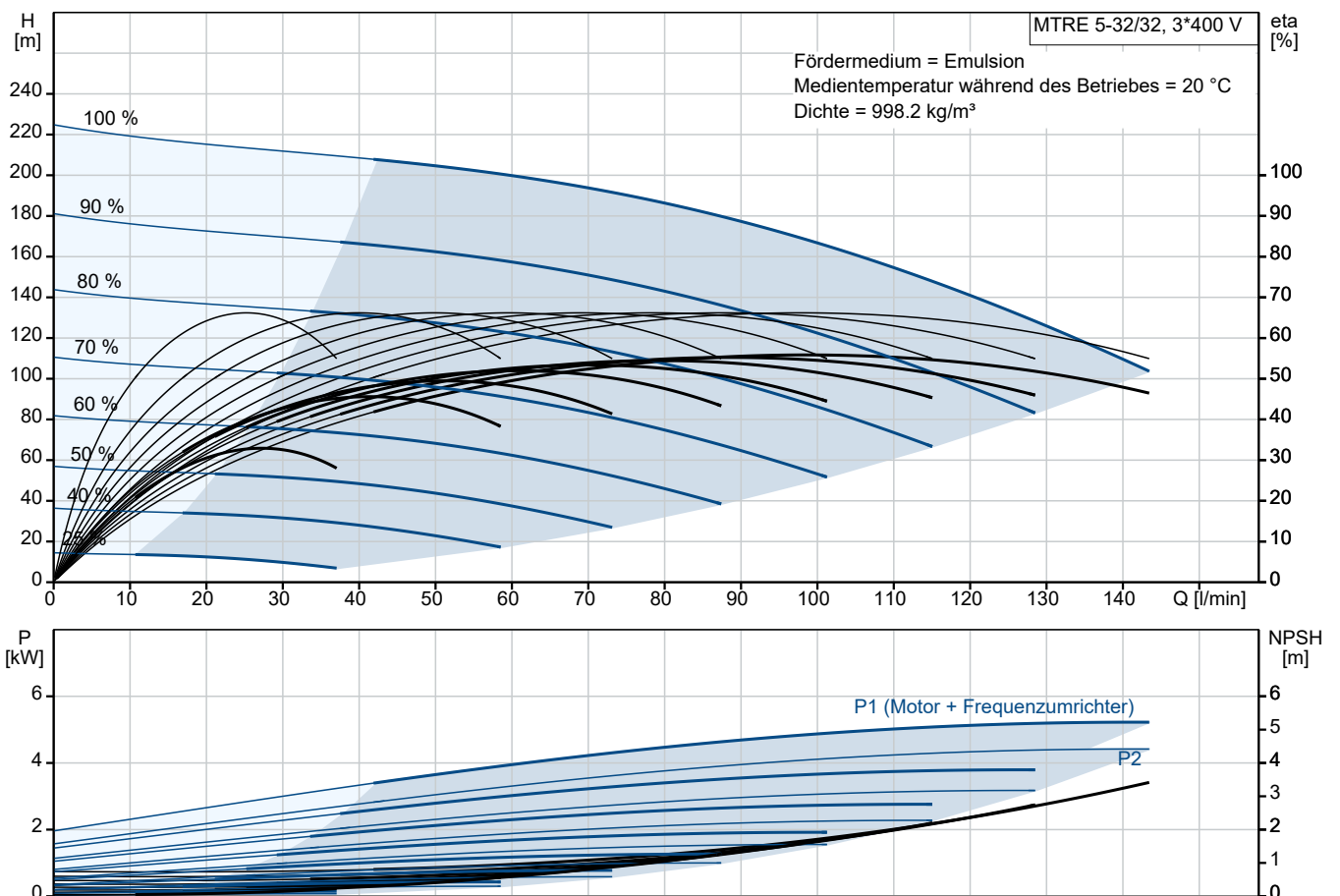


## MTRE 5-32/32

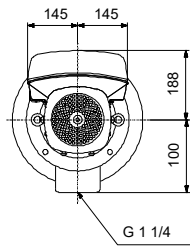
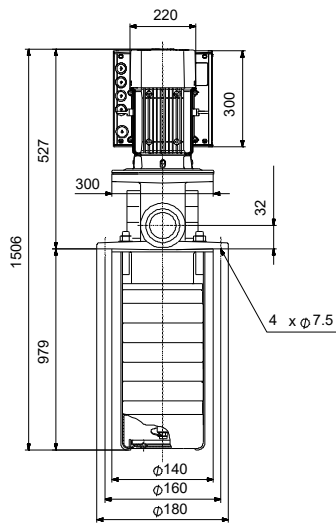
### Kühlschmiermittelpumpen

Hinweis! Abbildung kann vom Produkt abweichen.

Servicebedingungen	Pumpendaten	Motordaten
Fördermedium: Emulsion	Medientemperaturbereich: -10 .. 90 °C	Motorbemessungsleistung P2: 5.5 kW
Temperatur: 20 °C	Maximale Umgebungstemperatur: 40 °C	Bemessungsspannung: 380-480 V
Relative Dichte: 1.000	Prüfkenzeichen Motor: CE,CURUS,C-TICK,IE3,EAC	Netzfrequenz: 50 Hz
	Code GLRD: HUUV	Schutzart: IP55
	Produktnummer: auf Anfr.	Wärmeklasse: F
		Motorschutz: Ja
		Bauart des Motors: 132SC
		Eta 1/1: 89.2 %



# Vorgabedaten



## Werkstoffe:

Laufwerkstoff:	Edelstahl
Laufwerkstoff gemäß ASTM:	AISI 304
Laufwerkstoff:	EN 1.4301
Code Material:	A

**Anz. Beschreibung**1 **MTRE 5-32/32**

Produktnr.: auf Anfr.

Die medienberührten Bauteile der Pumpe sind aus Grauguss (Kopf und Fusstück) und Edelstahl.

Die Pumpe weist die folgenden Eigenschaften auf:

- Einbaulänge gemäß DIN 5440.
- Laufräder, Zwischenkammern und die Keilwelle bestehen aus Edelstahl.
- Gleitringdichtung gemäß EN 12756.
- Die Kraftübertragung erfolgt über eine geteilte Kupplung.

Die Patronendichtung verspricht eine hohe Zuverlässigkeit und Servicefreundlichkeit.

Die Pumpe ist mit einem 3-phasigen, lüftergekühlten Asynchronmotor ausgestattet.

Zur Drehzahlregelung verfügt der Motor über einen Frequenzumrichter und PI-Regler, die im Klemmenkasten des Motors untergebracht sind. Die elektronische Drehzahlregelung ermöglicht eine kontinuierliche Anpassung der Motordrehzahl und damit der Pumpenleistung an den aktuellen Bedarf. Im Klemmenkasten befinden sich Klemmen für folgende Anschlussmöglichkeiten:

- Eingang für Pumpe EIN/AUS (potentialfreier Kontakt)
- externe SollwertEinstellung über Analogsignal 0-10 V oder 0(4)-20 mA
- 10 V-Spannungsversorgung für das Potentiometer zur SollwertEinstellung, I<sub>max</sub> = 5 mA
- 1 analoger Sensoreingang 0-10 V oder 0(4)-20 mA
- 24 V-Spannungsversorgung für einen Sensor, I<sub>max</sub> = 40 mA
- 1 Analogausgang
- 3 Digitaleingänge
- 1 potentialfreies Störmelderelais mit Umschaltkontakt zur Meldung von "Störung", "Betrieb" oder "Bereit"
- RS-485 GENibus-Schnittstelle.

Eintauchtiefe: 979 mm

Fördermedium:

Fördermedium: Emulsion

Medientemperaturbereich: -10 .. 90 °C

Medientemperatur während des Betriebs: 20 °C

Dichte: 998.2 kg/m<sup>3</sup>

Technische Daten:

Pumpendrehzahl, auf der die Pumpendaten beruhen: 2919 1/min

Nennförderstrom: 96.7 l/min

Nennförderhöhe: 167.7 m

Anzahl der Laufradkammern: 32

GLRD Code: HUVV

Prüfkennzeichen auf dem Motortypenschild: CE,CURUS,C-TICK,IE3,EAC

ISO Abnahmekl.: ISO9906:2012 3B

Cable gland entry: 2 stk. knock out M16

Werkstoffe:

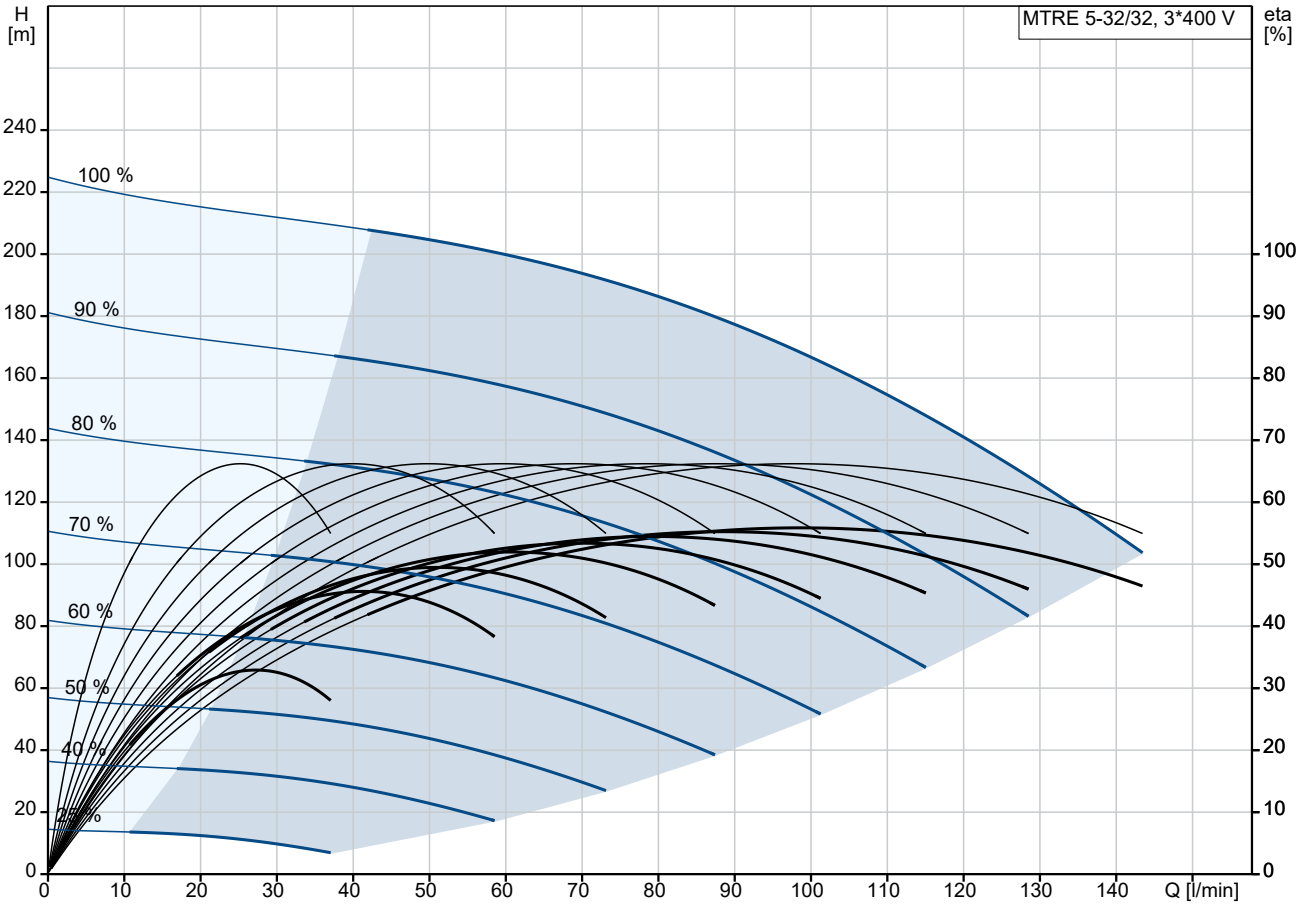
Werkstoff des Pumpenkopfs: Grauguss

Pumpenkopf: EN-GJL-200

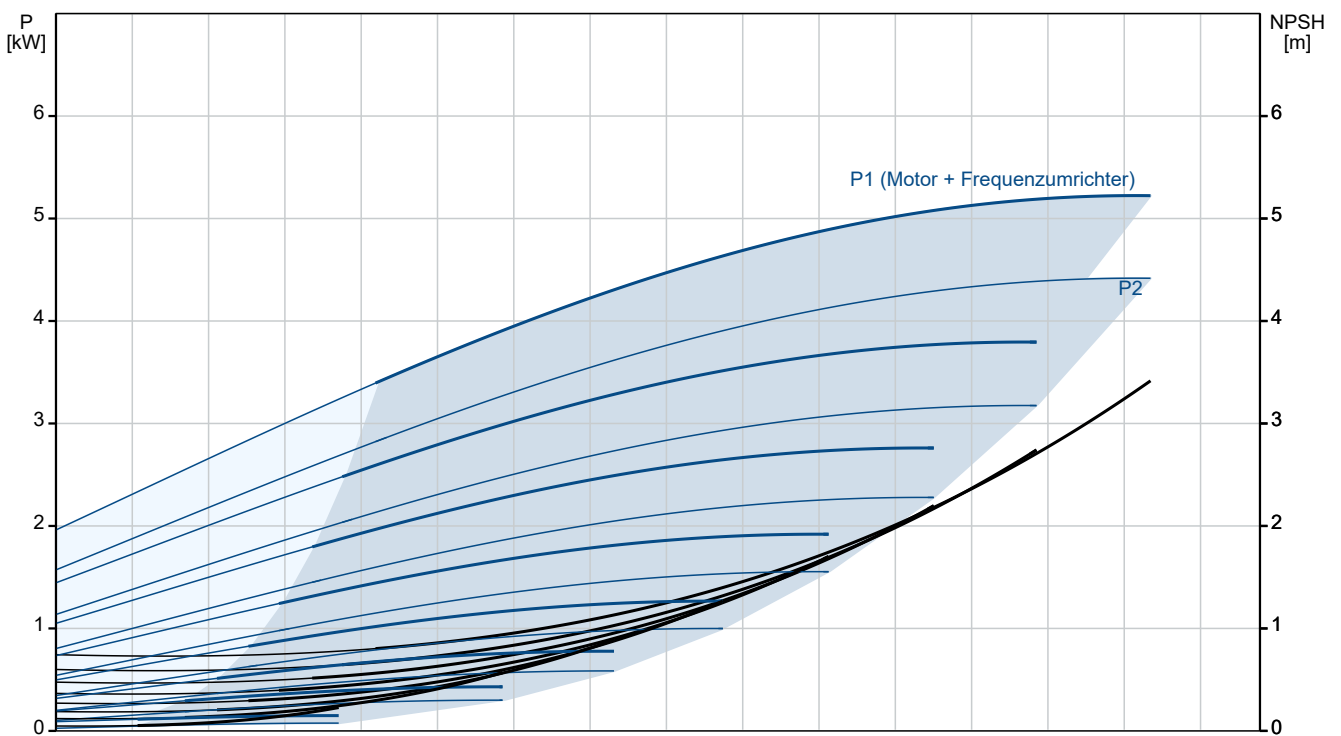
25B

Anz.	Beschreibung
1	<p>           Laufradwerkstoff:                   Edelstahl            Laufrad:                                EN 1.4301            Laufradwerkstoff gemäß ASTM:    AISI 304         </p> <p>           Installation:            Maximale Umgebungstemperatur:   40 °C            Max. Betriebsdruck:                25 bar            Anschlusstyp:                        G            Größe des Druckanschlusses:      1 1/4 inch            Grösse Motorflansch:               FF265         </p> <p>           Elektrische Daten:            Bauart des Motors:                 132SC            Motorbemessungsleistung P2:      5.5 kW            Netzfrequenz:                       50 Hz            Geeignet für 50/60 Hz:            ja            Bemessungsspannung:               3 x 380-480 V            Bemessungsstrom:                  11.0-8.80 A            Leistungsfaktor Cos phi:         0.94-0.93            Nenn-Drehzahl:                     360-3530 1/min            Wirkungsgrad:                      IE3 89,2%            IE-Wirkungsgradklasse:            IE3            Motorwirkungsgrad bei Vollast:   89.2 %            Motorpole:                          2            Schutzart (gemäß IEC 34-5):      IP55            Wärmeklasse (IEC 85):            F            Motor - Produktnummer:         85900906         </p> <p>           Sonstiges:            Mindesteffizienzindex MEI ≥:      0.57            Nettogewicht:                       69.5 kg            Bruttogewicht:                     94.8 kg            Versandvol.:                         0.24 m<sup>3</sup> </p>

## auf Anfr. MTRE 5-32/32 50 Hz



Fördermedium = Emulsion  
 Medientemperatur während des Betriebes = 20 °C  
 Dichte = 998.2 kg/m<sup>3</sup>







Name des Unternehmens:

Angelegt von:

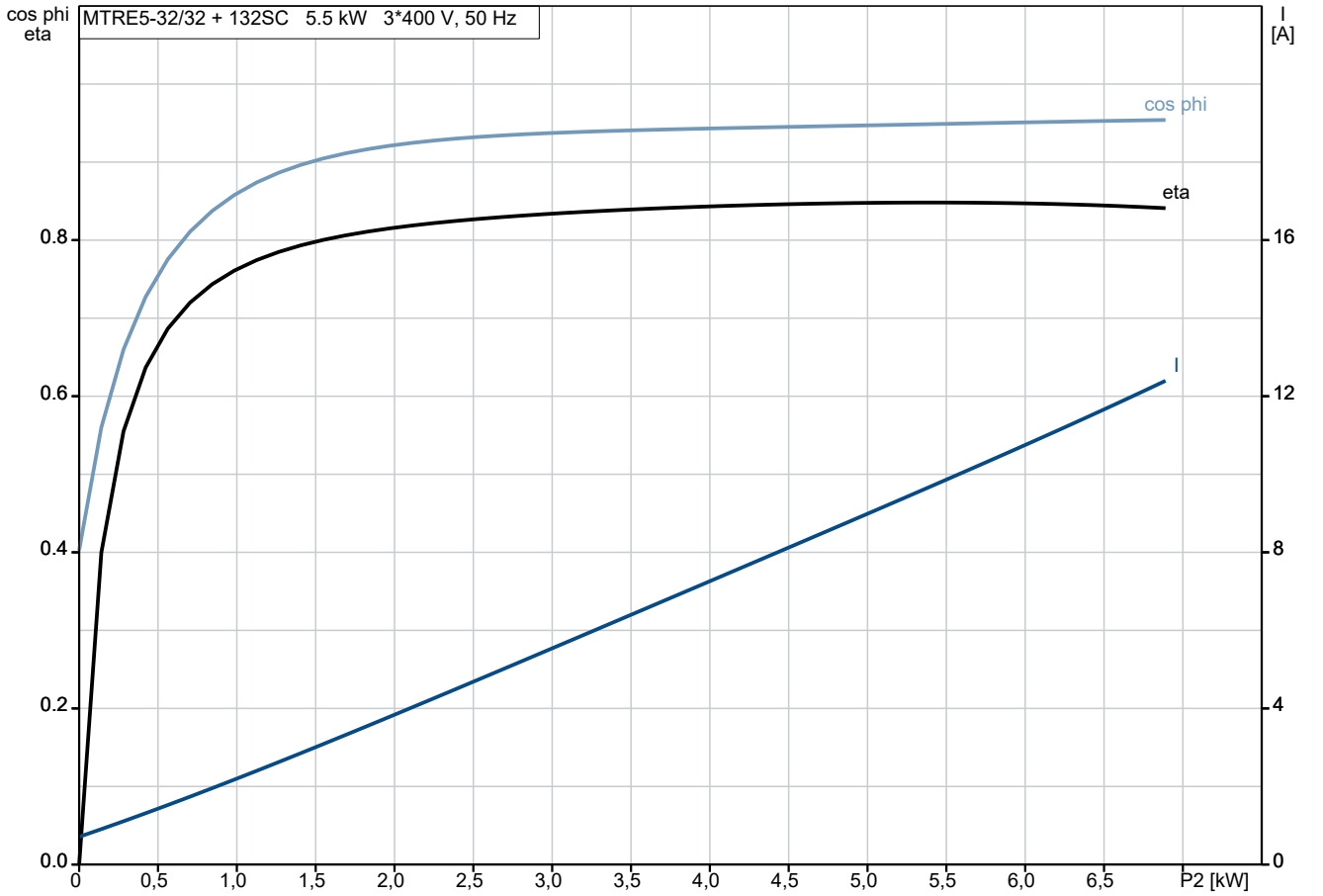
Telefon:

Datum:

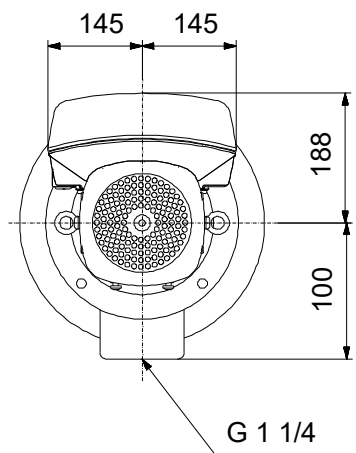
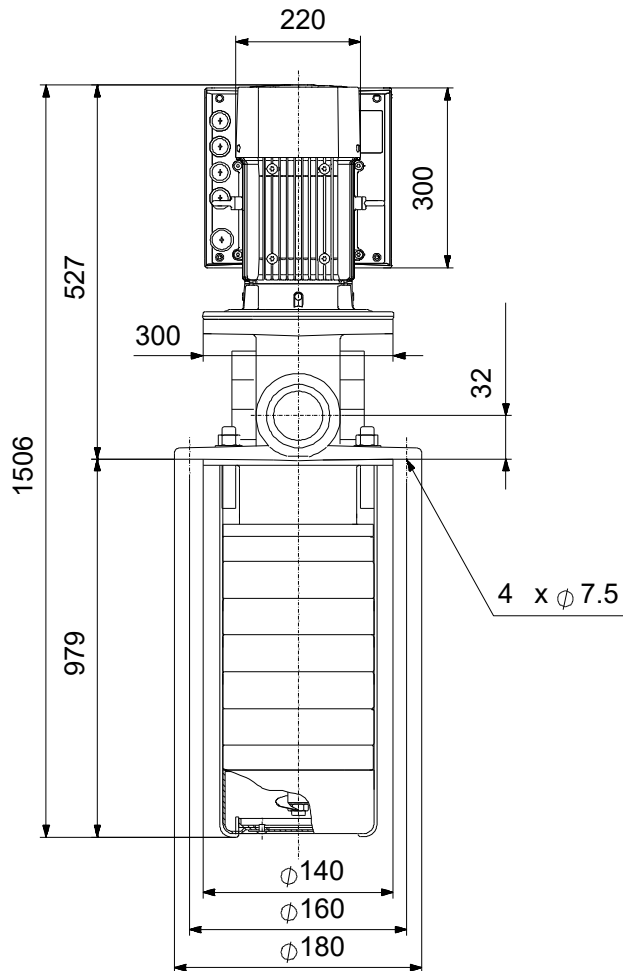
01.02.2024

Beschreibung	Daten
Bruttogewicht:	94.8 kg
Versandvol.:	0.24 m <sup>3</sup>

## auf Anfr. MTRE 5-32/32 50 Hz

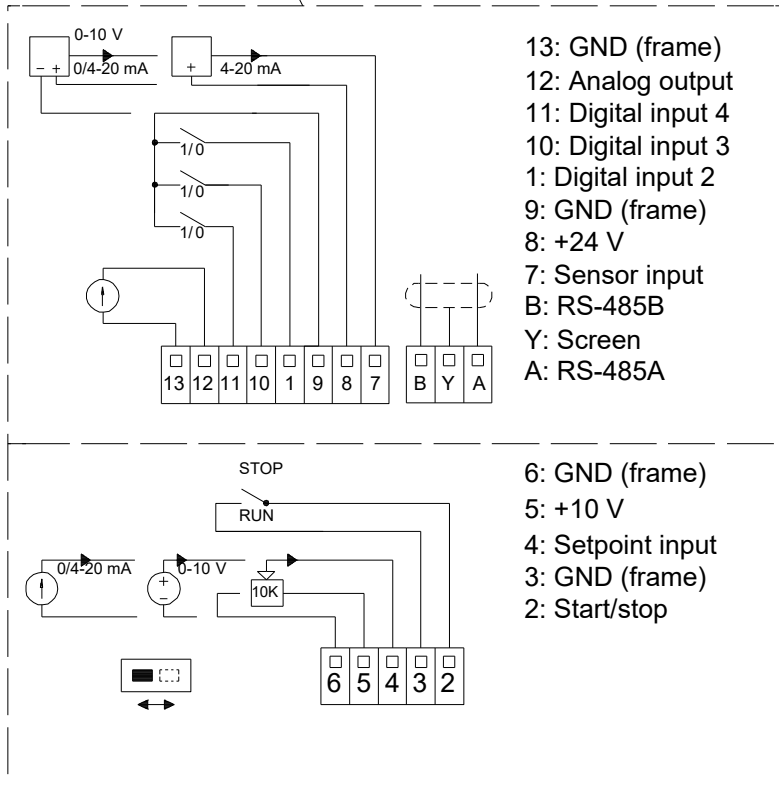
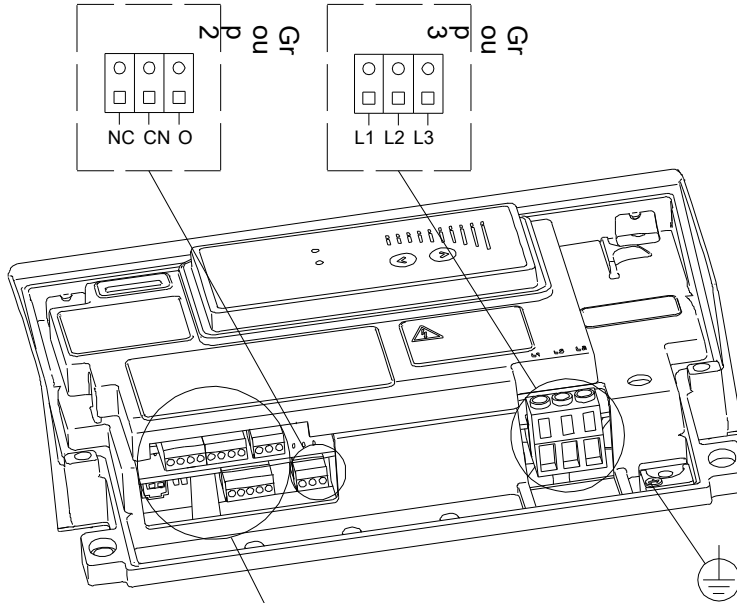


## auf Anfr. MTRE 5-32/32 50 Hz



Achtung! Soweit nicht anders angegeben, handelt es sich um Millimeterangaben (mm). Die vereinfachte Maßzeichnung zeigt nicht alle

## auf Anfr. MTRE 5-32/32 50 Hz



Hinweis: Alle Einheiten in [mm] soweit nicht anders bezeichnet.

