

# Vorgabedaten

PROJEKT:	UNIT TAG:	MENGE:
ANSPRECHPARTNER: _____	SERVICELEISTUNG:	_____
INGENIEUR/TECHNIKER:	VORGEGEBEN VON:	DATUM: _____
AUFTRAGNEHMER:	GENEHMIGT VON:	DATUM:
	BESTELLNUMMER:	DATUM:

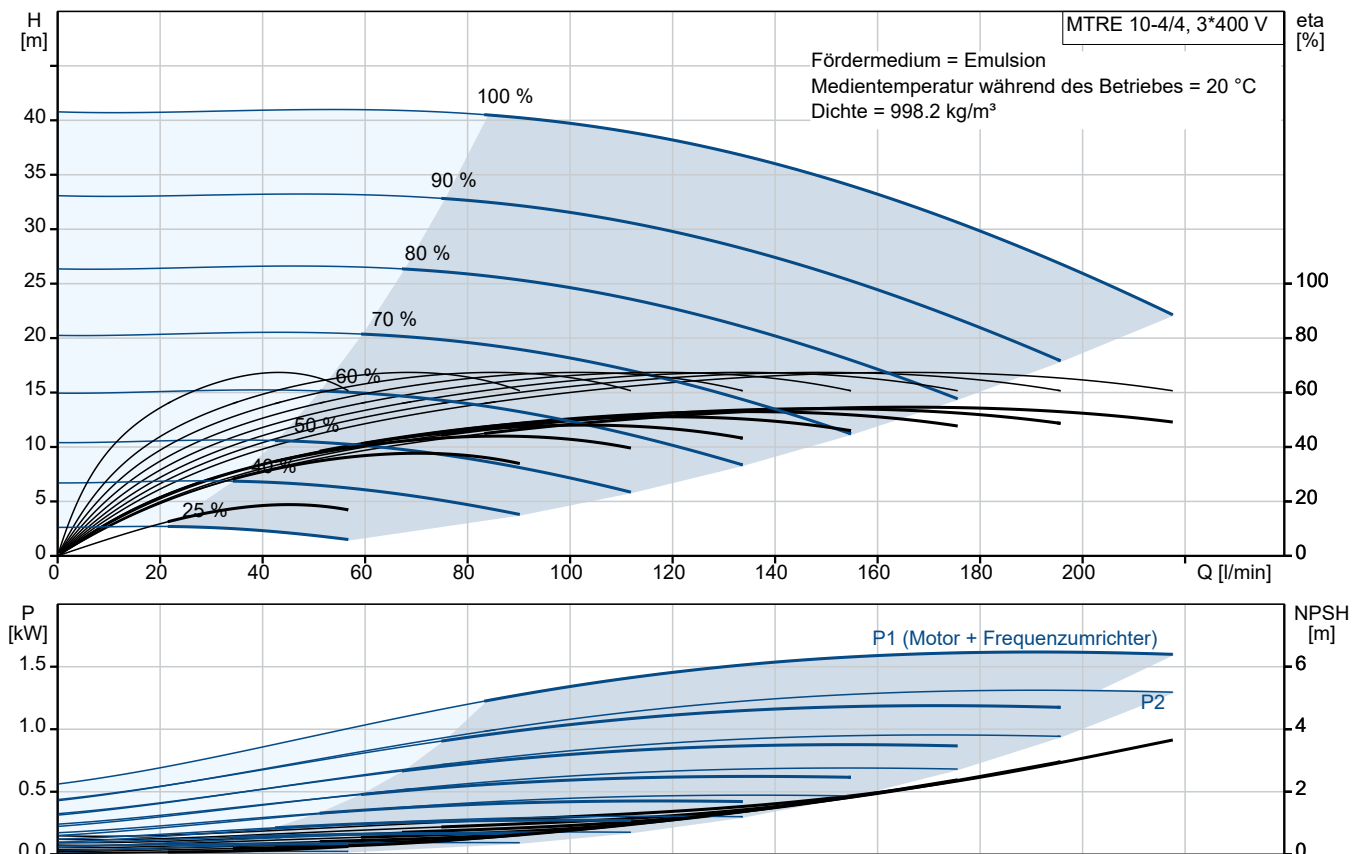


## MTRE 10-4/4

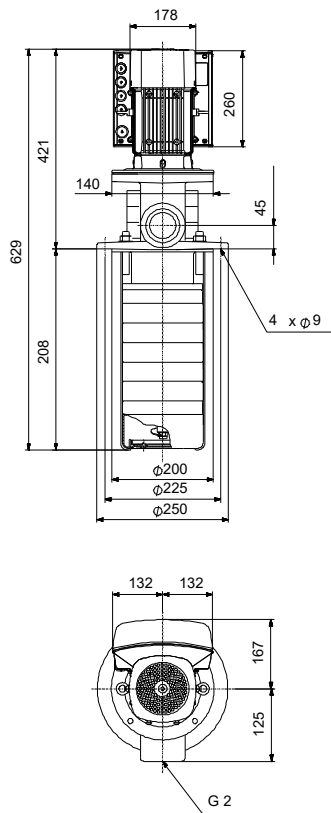
### Kühlschmiermittelpumpen

Hinweis! Abbildung kann vom Produkt abweichen.

Servicebedingungen	Pumpendaten	Motordaten
Fördermedium: Emulsion	Medientemperaturbereich: -10 .. 90 °C	Motorbemessungsleistung P2: 1.5 kW
Temperatur: 20 °C	Maximale Umgebungstemperatur: 40 °C	Bemessungsspannung: 380-480 V
Relative Dichte: 1.000	Prüfkennzeichen Motor: CE,CURUS,C-TICK,IE3	Netzfrequenz: 50 Hz
	Code GLRD: HUUV	Schutzart: IP55
	Produktnummer: auf Anfr.	Wärmeklasse: F
		Motorschutz: keine
		Bauart des Motors: 90SB
		Eta 1/1: 81.0 %



# Vorgabedaten



## Werkstoffe:

Laufwerkstoff:	Edelstahl
Laufwerkstoff gemäß ASTM:	304
Laufwerkstoff:	1.4301
Code Material:	A

**Anz. Beschreibung**

1 **MTRE 10-4/4**



Hinweis! Abbildung kann vom Produkt abweichen.

Produktnr.: auf Anfr.

Die medienberührten Bauteile der Pumpe sind aus Grauguss (Kopf und Fusstück) und Edelstahl.  
Die Pumpe weist die folgenden Eigenschaften auf:

- Einbaulänge gemäß DIN 5440.
- Laufräder, Zwischenkammern und die Keilwelle bestehen aus Edelstahl.
- Gleitringdichtung gemäß EN 12756.
- Die Kraftübertragung erfolgt über eine geteilte Kupplung.

Die Patronendichtung verspricht eine hohe Zuverlässigkeit und Servicefreundlichkeit.  
Die Pumpe ist mit einem 3-phasigen, lüftergekühlten Asynchronmotor ausgestattet.

Zur Drehzahlregelung verfügt der Motor über einen Frequenzumrichter und PI-Regler, die im Klemmenkasten des Motors untergebracht sind. Die elektronische Drehzahlregelung ermöglicht eine kontinuierliche Anpassung der Motordrehzahl und damit der Pumpenleistung an den aktuellen Bedarf. Im Klemmenkasten befinden sich Klemmen für folgende Anschlussmöglichkeiten:

- Eingang für Pumpe EIN/AUS (potentialfreier Kontakt)
- externe SollwertEinstellung über Analogsignal 0-10 V oder 0(4)-20 mA
- 10 V-Spannungsversorgung für das Potentiometer zur SollwertEinstellung, I<sub>max</sub> = 5 mA
- 1 analoger Sensoreingang 0-10 V oder 0(4)-20 mA
- 24 V-Spannungsversorgung für einen Sensor, I<sub>max</sub> = 40 mA
- 1 Analogausgang
- 3 Digitaleingänge
- 1 potentialfreies Störmelderelais mit Umschaltkontakt zur Meldung von "Störung", "Betrieb" oder "Bereit"
- RS-485 GENIbus-Schnittstelle.

Eintauchtiefe: 208 mm

Fördermedium:

Fördermedium: Emulsion

Medientemperaturbereich: -10 .. 90 °C

Medientemperatur während des Betriebs: 20 °C

Dichte: 998.2 kg/m<sup>3</sup>

Technische Daten:

Pumpendrehzahl, auf der die Pumpendaten beruhen: 2896 1/min

Nennförderstrom: 167 l/min

Nennförderhöhe: 31.9 m

Anzahl der Laufradkammern: 4

GLRD Code: HUUUV

Prüfkennzeichen auf dem Motortypenschild: CE,CURUS,C-TICK,IE3

Cable gland entry: 2 stk. knock out M16

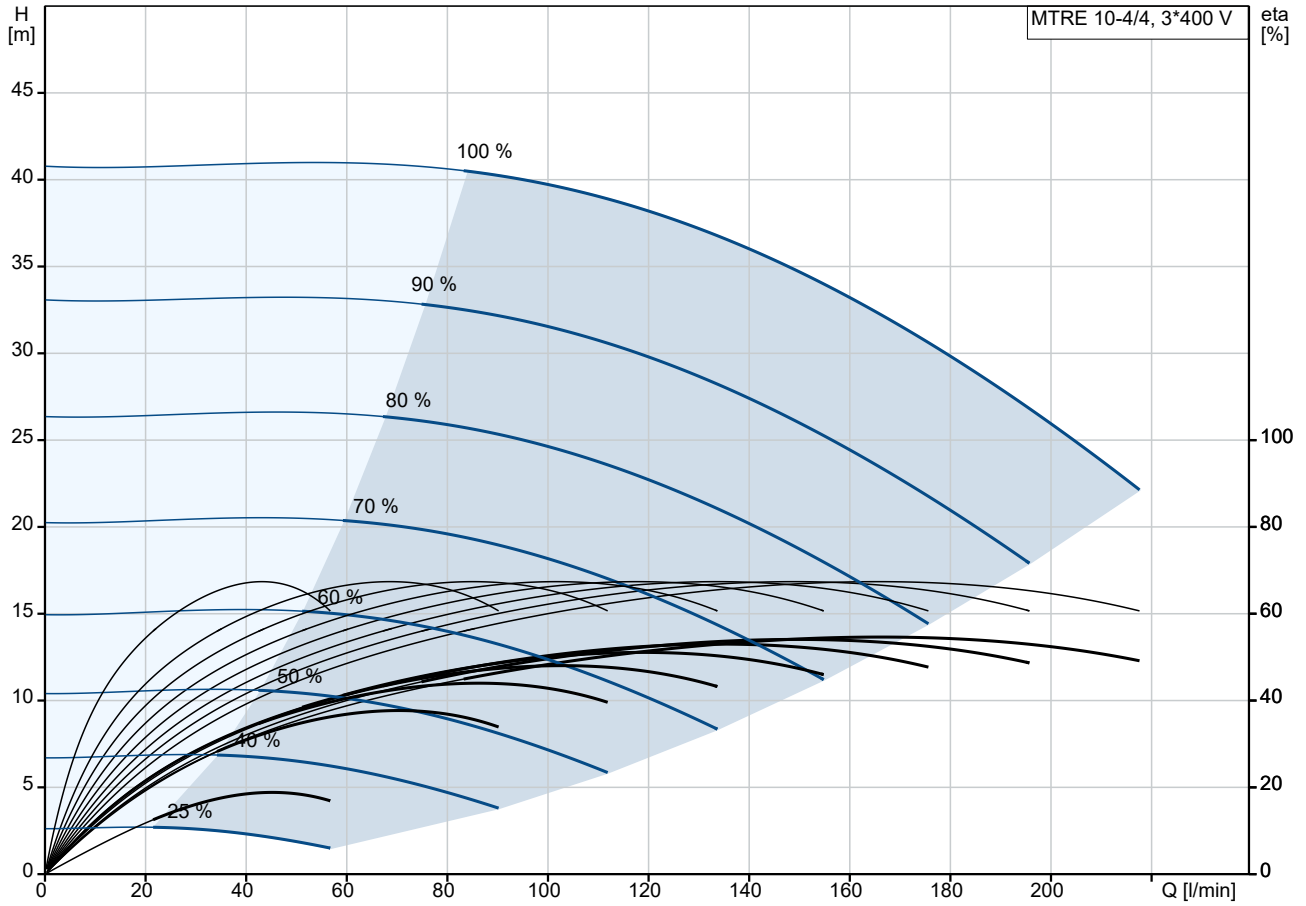
Werkstoffe:

Werkstoff des Pumpenkopfs: Grauguss

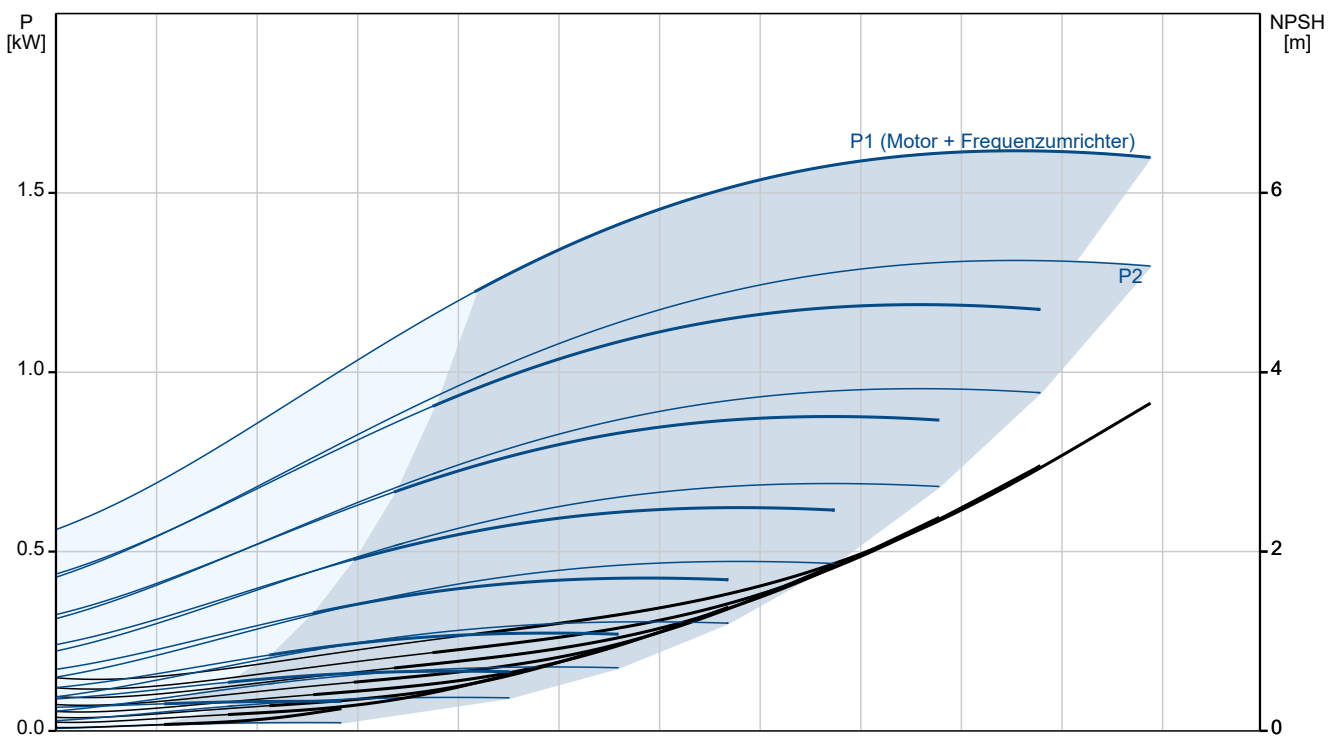
Pumpenkopf: EN-GJL-200

Anz.	Beschreibung
1	<p data-bbox="571 338 614 369">25B</p> <p data-bbox="204 371 671 403">Laufwerkstoff: Edelstahl</p> <p data-bbox="204 405 643 436">Laufwerk: 1.4301</p> <p data-bbox="204 439 611 470">Laufwerkstoff gemäß ASTM: 304</p> <p data-bbox="204 495 331 526">Installation:</p> <p data-bbox="204 528 663 560">Maximale Umgebungstemperatur: 40 °C</p> <p data-bbox="204 562 639 593">Max. Betriebsdruck: 25 bar</p> <p data-bbox="204 595 587 627">Anschlusstyp: G</p> <p data-bbox="204 629 639 660">Größe des Druckanschlusses: 2 inch</p> <p data-bbox="204 663 639 694">Größe Motorflansch: FT115</p> <p data-bbox="204 719 403 750">Elektrische Daten:</p> <p data-bbox="204 752 632 784">Bauart des Motors: 90SB</p> <p data-bbox="204 786 647 817">Motorbemessungsleistung P2: 1.5 kW</p> <p data-bbox="204 819 639 851">Netzfrequenz: 50 Hz</p> <p data-bbox="204 853 722 884">Bemessungsspannung: 3 x 380-480 V</p> <p data-bbox="204 887 699 918">Bemessungsstrom: 3.30-2.70 A</p> <p data-bbox="204 920 671 952">Leistungsfaktor Cos phi: 0.91-0.87</p> <p data-bbox="204 954 738 985">Nenn-Drehzahl: 360-3510 1/min</p> <p data-bbox="204 987 608 1019">IE-Wirkungsgradklasse: IE3</p> <p data-bbox="204 1021 647 1052">Motorwirkungsgrad bei Vollast: 81.0 %</p> <p data-bbox="204 1055 587 1086">Motorpole: 2</p> <p data-bbox="204 1088 624 1120">Schutzart (gemäß IEC 34-5): IP55</p> <p data-bbox="204 1122 587 1153">Wärmeklasse (IEC 85): F</p> <p data-bbox="204 1155 679 1187">Motor - Produktnummer: 85755806</p> <p data-bbox="204 1211 320 1243">Sonstiges:</p> <p data-bbox="204 1245 619 1276">Mindesteffizienzindex MEI ≥: 0.70</p> <p data-bbox="204 1279 651 1310">Nettogewicht: 78.7 kg</p> <p data-bbox="204 1312 651 1344">Bruttogewicht: 119 kg</p> <p data-bbox="204 1346 651 1377">Versandvol.: 0.56 m<sup>3</sup></p>

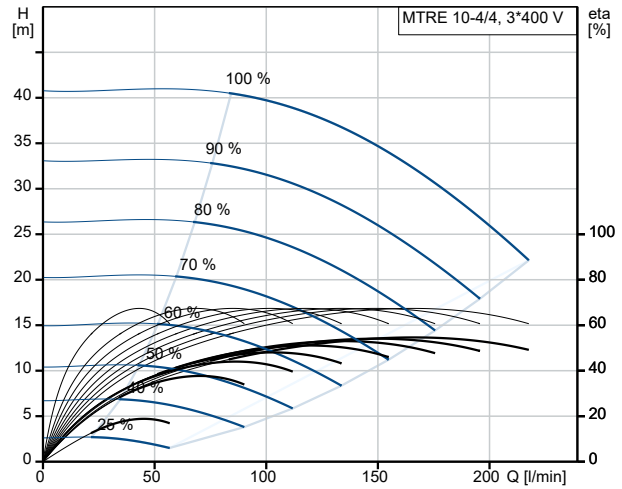
## auf Anfr. MTRE 10-4/4 50 Hz



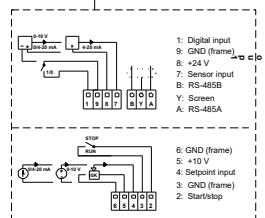
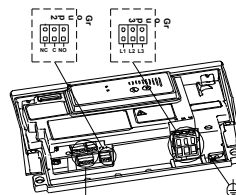
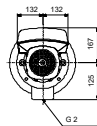
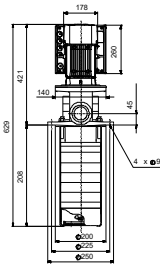
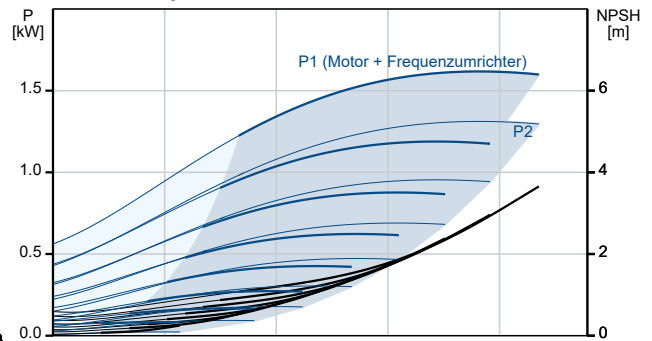
Fördermedium = Emulsion  
Medientemperatur während des Betriebes = 20 °C  
Dichte = 998.2 kg/m<sup>3</sup>



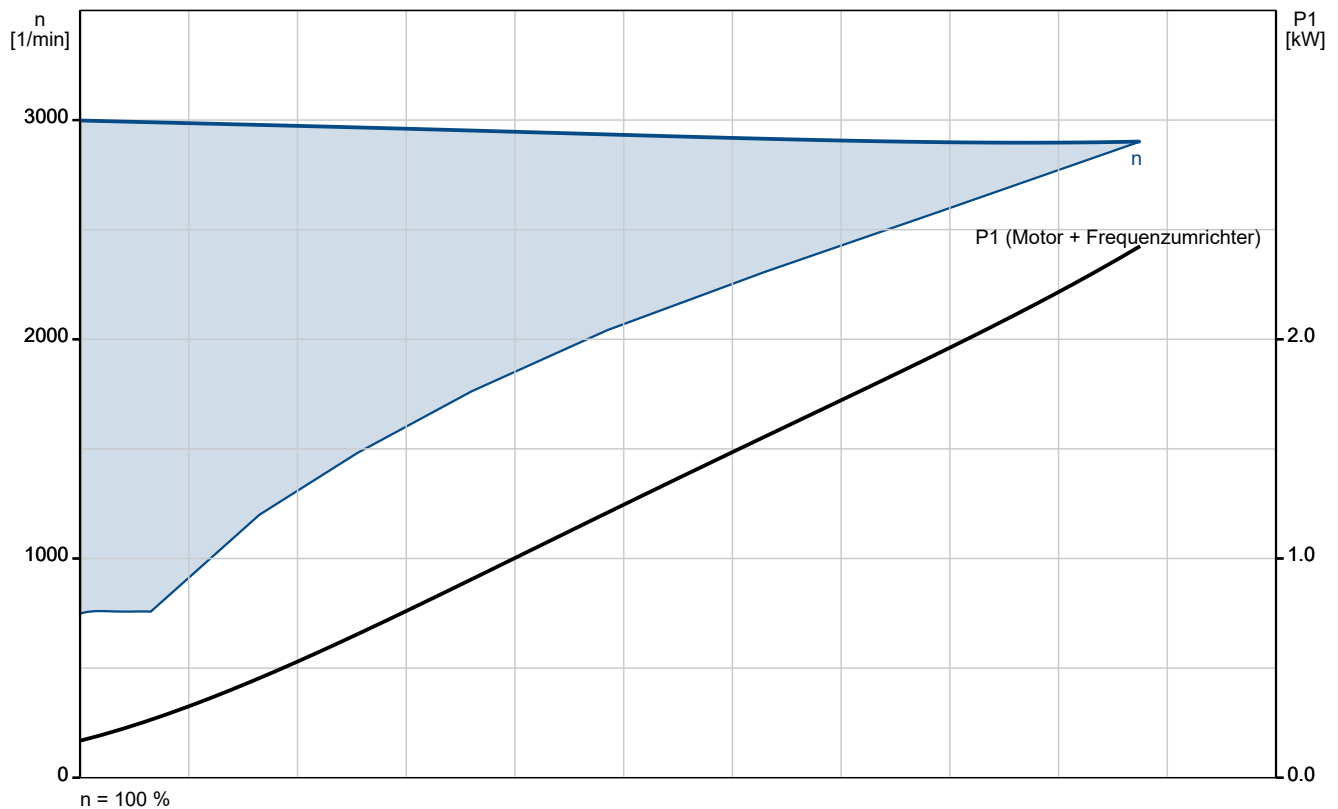
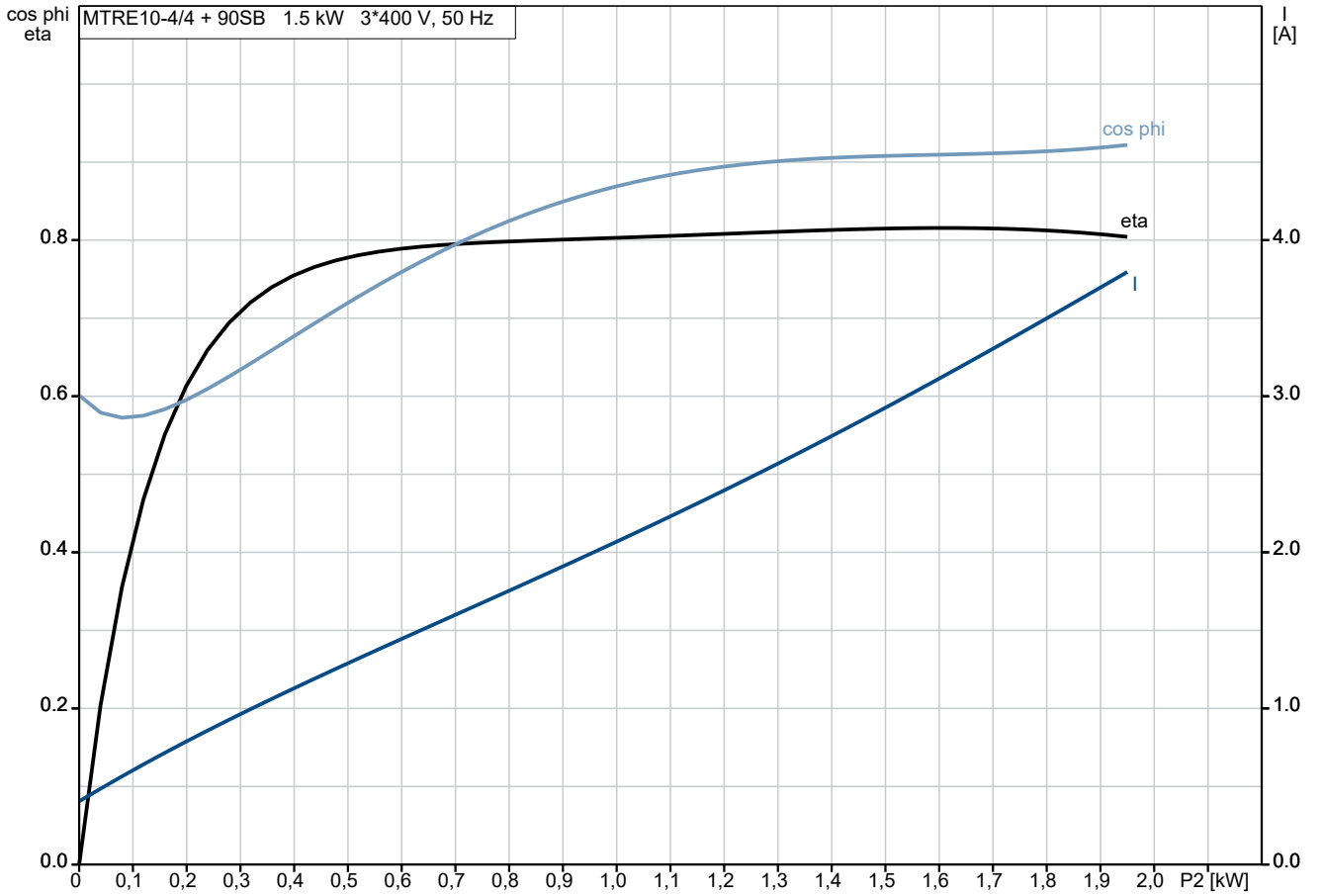
Beschreibung	Daten
<b>Allgemeine Informationen:</b>	
Produktbezeichnung:	MTRE 10-4/4
Produktnummer:	auf Anfr.
EAN-Nummer:	auf Anfr.
<b>Technische Daten:</b>	
Pumpendrehzahl, auf der die Pumpendaten beruhen:	2896 1/min
Nennförderstrom:	167 l/min
Nennförderhöhe:	31.9 m
Anzahl der Laufradkammern:	4
Anz. Laufräder:	4
GLRD Code:	HUUV
Prüfkenzeichen auf dem Motortypenschild:	CE,CURUS,C-TICK,IE 3
Code Ausführung:	A
Code Model:	A
Cable gland entry:	2 stk. knock out M16
<b>Werkstoffe:</b>	
Werkstoff des Pumpenkopfs:	Grauguss
Pumpenkopf:	EN-GJL-200
Pumpenkopf:	25B
Laufradwerkstoff:	Edelstahl
Laufrad:	1.4301
Laufradwerkstoff gemäß ASTM:	304
Code Material:	A
<b>Installation:</b>	
Maximale Umgebungstemperatur:	40 °C
Max. Betriebsdruck:	25 bar
Anschlusstyp:	G
Größe des Druckanschlusses:	2 inch
Grösse Motorflansch:	FT115
Code Anschl. Art:	W
<b>Fördermedium:</b>	
Fördermedium:	Emulsion
Medientemperaturbereich:	-10 .. 90 °C
Medientemperatur während des Betriebs:	20 °C
Dichte:	998.2 kg/m <sup>3</sup>
<b>Elektrische Daten:</b>	
Bauart des Motors:	90SB
Motorbemessungsleistung P2:	1.5 kW
Netzfrequenz:	50 Hz
Bemessungsspannung:	3 x 380-480 V
Bemessungsstrom:	3.30-2.70 A
Leistungsfaktor Cos phi:	0.91-0.87
Nenn-Drehzahl:	360-3510 1/min
IE-Wirkungsgradklasse:	IE3
Motorwirkungsgrad bei Vollast:	81.0 %
Motorpole:	2
Schutzart (gemäß IEC 34-5):	IP55
Wärmeklasse (IEC 85):	F
eingebauter Motorschutz:	keine
Motor - Produktnummer:	85755806
<b>Sonstiges:</b>	
Mindesteffizienzindex MEI ≥:	0.70
Nettogewicht:	78.7 kg
Bruttogewicht:	119 kg
Versandvol.:	0.56 m <sup>3</sup>



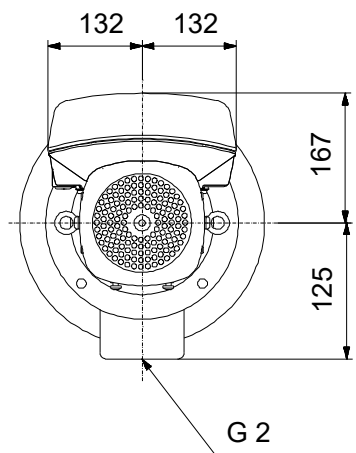
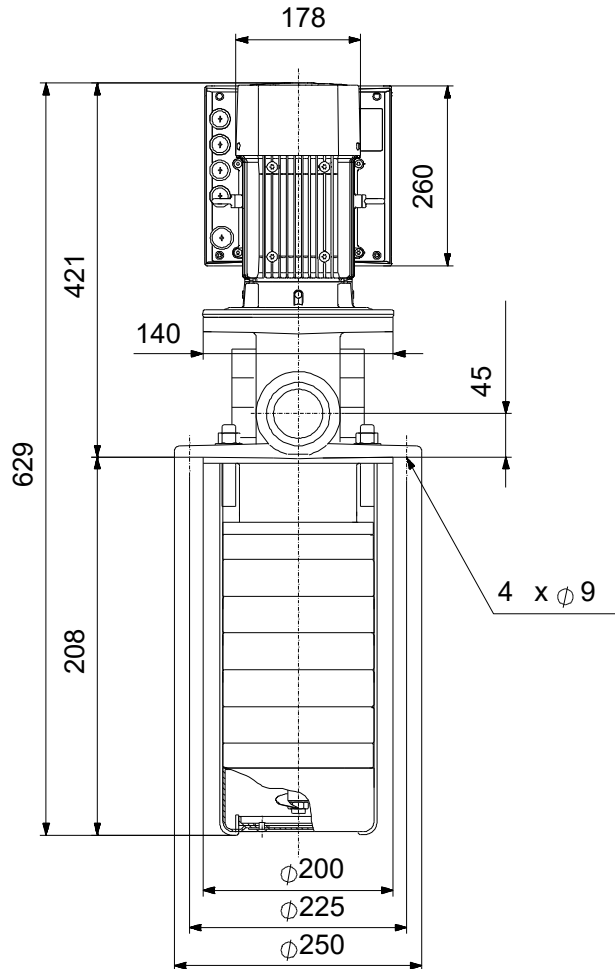
Fördermedium = Emulsion  
 Medientemperatur während des Betriebes = 20 °C  
 Dichte = 998.2 kg/m<sup>3</sup>



## auf Anfr. MTRE 10-4/4 50 Hz



## auf Anfr. MTRE 10-4/4 50 Hz



Achtung! Soweit nicht anders angegeben, handelt es sich um Millimeterangaben (mm). Die vereinfachte Maßzeichnung zeigt nicht alle

## auf Anfr. MTRE 10-4/4 50 Hz



Hinweis: Alle Einheiten in [mm] soweit nicht anders bezeichnet.

