

# Vorgabedaten

PROJEKT:	UNIT TAG:	MENGE:
ANSPRECHPARTNER: _____	SERVICELEISTUNG:	DATUM: _____
INGENIEUR/TECHNIKER:	VORGEGEBEN VON:	DATUM:
AUFTRAGNEHMER:	BESTELLNUMMER:	DATUM:

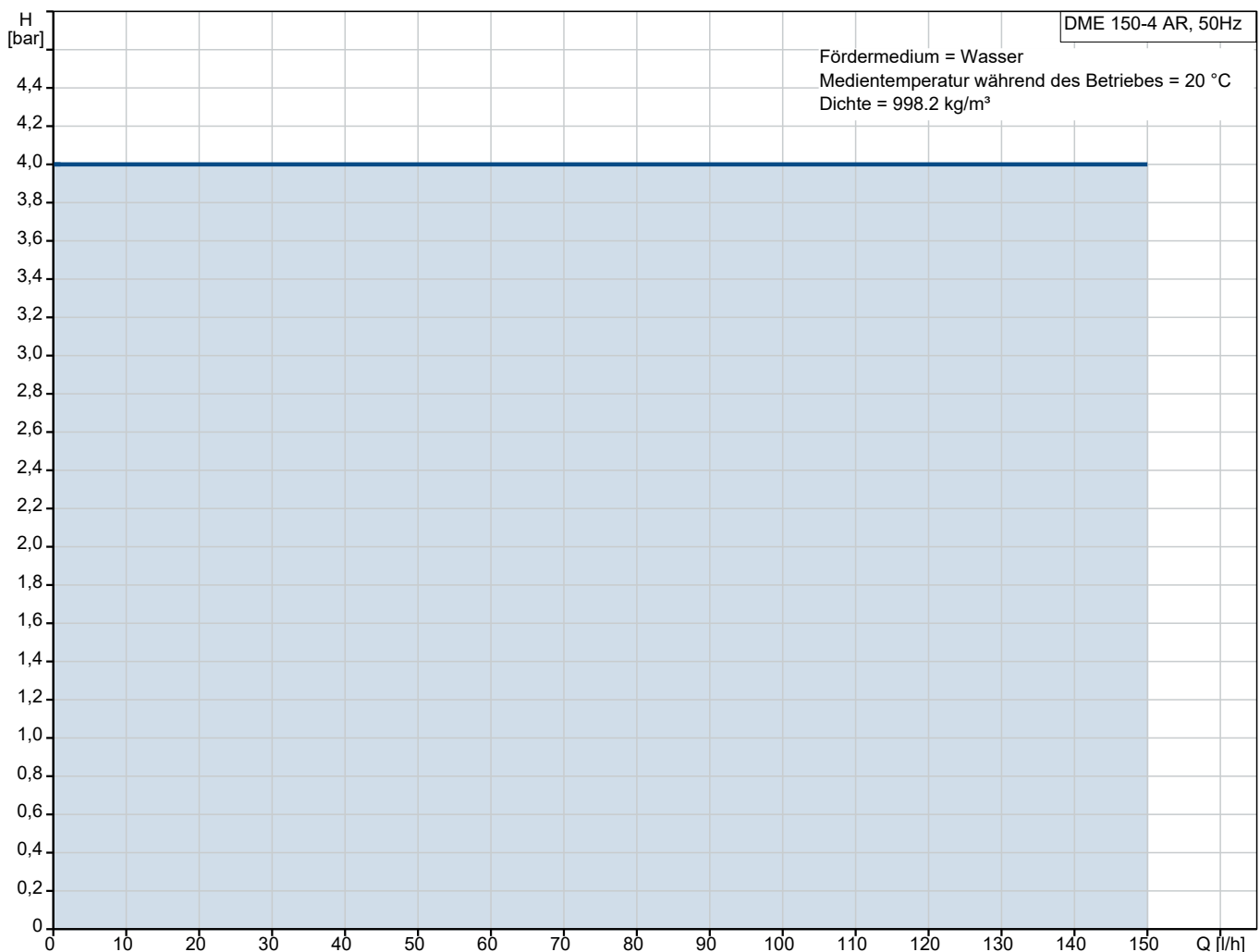


## DME 150-4 AR

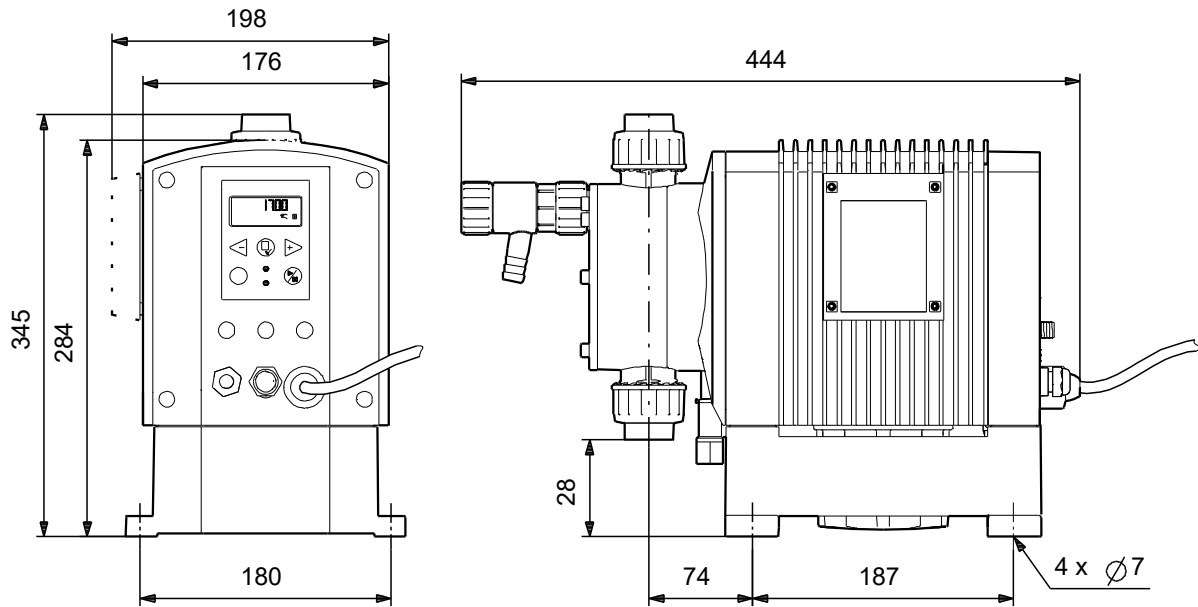
Digitale Membran-Dosierpumpe mit integriertem Schrittmotor

Hinweis! Abbildung kann vom Produkt abweichen.

Servicebedingungen		Pumpendaten		Motordaten	
Fördermedium:	Wasser	Max. Betriebsdruck:	4 bar	Bemessungsspannung:	100-240 V
Temperatur:	20 °C	Prüfkennzeichen:	CE,EAC	Netzfrequenz:	50 Hz
Relative Dichte:	1.000	Produktnummer:	auf Anfr.		



# Vorgabedaten



## Werkstoffe:

Pumpengehäuse: Polypropylen

Ventilkugel: Keramik

Dichtung: EPDM

**Anz. Beschreibung**

**1 Dosierpumpe DME 150-4 AR**



Hinweis! Abbildung kann vom Produkt abweichen.

Produktnr.: auf Anfr.

Membrandosierpumpe, angetrieben durch drehzahlvariablen Antriebsmotor mit konstanter Druckhubgeschwindigkeit. Einstellbereich der Dosiermenge 1:800.

Zahlreiche Ansteuermöglichkeiten:

- Manuelle Dosierung
- Mengenproportional über Impulseingang
- 0/4-20 bzw. 20-4/0 mA Analogeingang
- Chargendosierung durch Impuls
- Chargendosierung durch Timer
- Extern START/STOP
- 2-stufige Niveauekontrolle

Anzeige und Einstellung der Dosiermenge direkt in l/h oder ml/h über das Display.

100% Taste zur Schnellentlüftung.

Sperrung der Bedientasten über PIN-Code.

Einfache Kalibrierung über internes Kalibrierprogramm. Begrenzung der max.

Dosiermenge. Interne Zählfunktion für

Betriebsstunden, Anzahl der Hübe,

Gesamtdosiermenge und Ein/Aus

Schaltungen. Pumpe ist mit einem

internen Überlastschutz ausgestattet.

Bedienfeld mit mehrsprachiger Menü-

führung, beleuchteter LC- Anzeige und

"Soft-touch" Tasten. Antikavitations-

funktion für höher viskose Medien.

Dosierüberwachung durch durch externe

Dosierkontrolle (Zubehör) möglich.

14 verschiedene Menüsprachen anwählbar.

Modell AR mit Alarmausgang. Ausgangs-

signal für Dosierbetrieb und Schnitt-

stelle für Membranbruchsensoren.

Optionen:

- Profi- bzw. Genius-Modul zur 100%-igen

Fernbedienung über das Prozessleitsystem

- Seitliche Montage des Bedienfeldes.

Pumpenkopf besteht aus:

- PTFE beschichteter Membrane
- Kugelventilen

**Anz. Beschreibung**

1 - Manuelles Entlüftungsventil

Technische Daten:

Art der Steuerung:

Steuerungsvariante: AR

Niveauekontrolle: Y

Fördermedium:

Fördermedium: Wasser

Medientemperatur während des Betriebs: 20 °C

Dichte: 998.2 kg/m<sup>3</sup>

Technische Daten:

Prüfkennzeichen auf dem Typenschild: CE,EAC

Werkstoffe:

Pumpengehäuse: Polypropylen

Ventilkugel: Keramik

Dichtung: EPDM

Installation:

Max. Betriebsdruck: 4 bar

Anschluss Saugstutzen: TUBING 19/27 + 25/34

Anschluss Druckstutzen: TUBING 19/27 + 25/34

Elektrische Daten:

Leistungsaufnahme P1: 67.1 W

Netzfrequenz: 50 Hz

Bemessungsspannung: 1 x 100-240 V

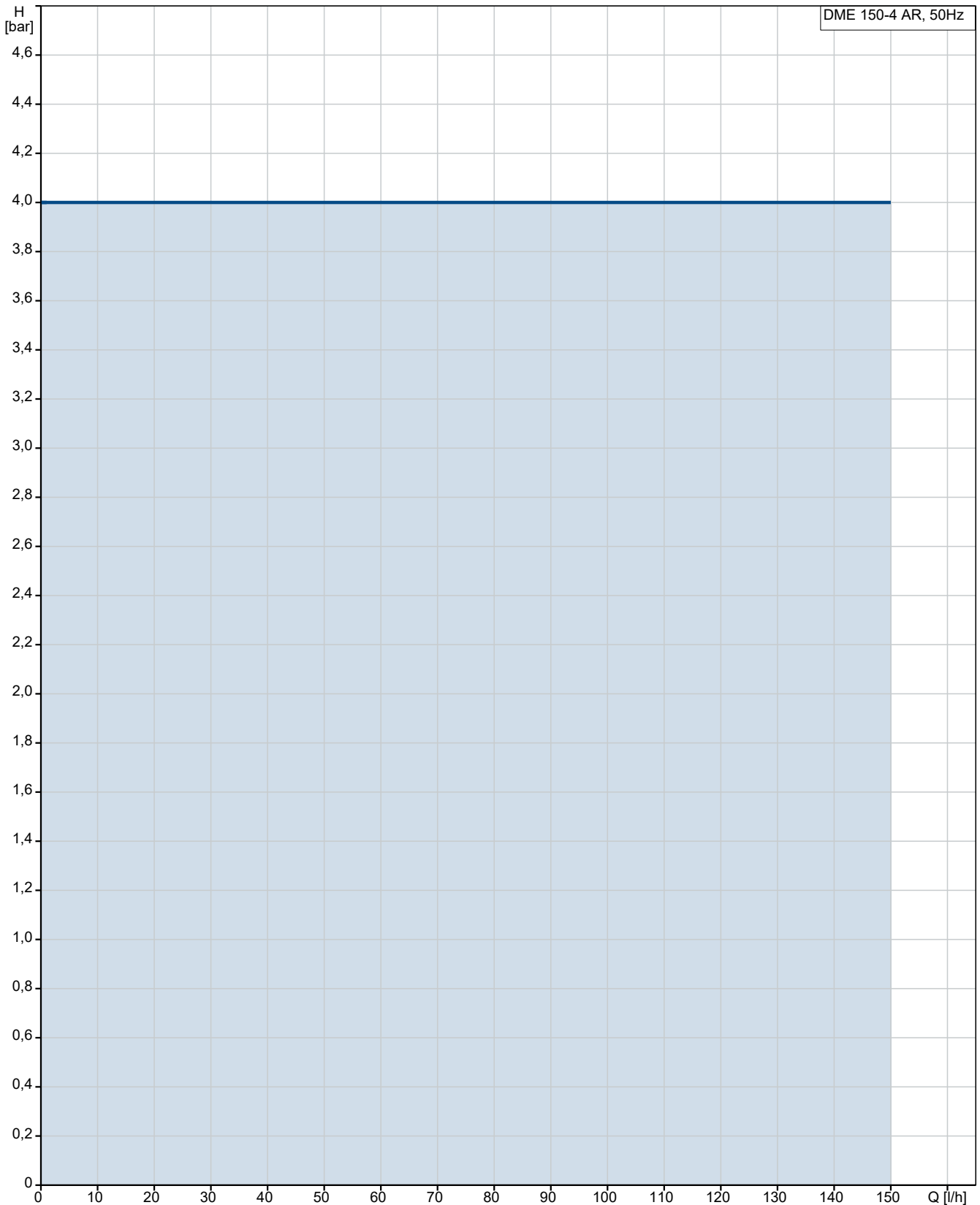
Bemessungsstrom: 1.25-0.67 A

Art des Kabelsteckers: SCHUKO

Sonstiges:

Nettogewicht: 11.8 kg

## auf Anfr. DME 150-4 AR 50 Hz

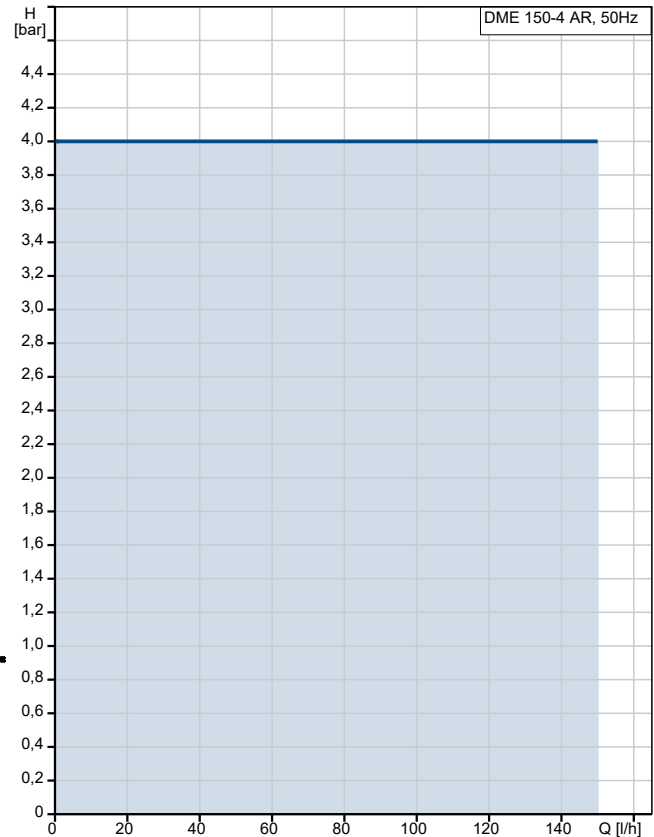


Fördermedium = Wasser

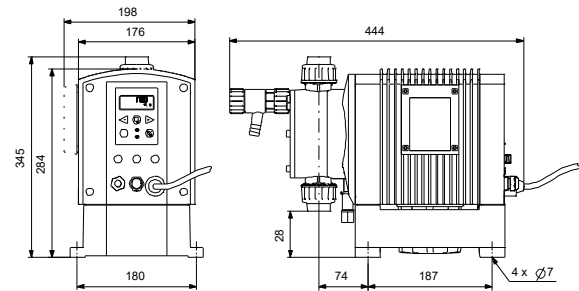
Medientemperatur während des Betriebes = 20 °C

Dichte = 998.2 kg/m<sup>3</sup>

Beschreibung	Daten
<b>Allgemeine Informationen:</b>	
Produktbezeichnung:	DME 150-4 AR
Produktnummer:	auf Anfr.
EAN-Nummer:	auf Anfr.
<b>Technische Daten:</b>	
Max. Hubzahl:	160 1/min
max. Leistung:	150 l/h
Prüfkennzeichen auf dem Typenschild:	CE, EAC
Kavitationsschutz:	Y
Entlüftungsventil:	Y
Rückschlagklappe:	Standard
<b>Werkstoffe:</b>	
Pumpengehäuse:	Polypropylen
Ventilkugel:	Keramik
Dichtung:	EPDM
<b>Installation:</b>	
Max. Betriebsdruck:	4 bar
Anschluss Saugstutzen:	TUBING 19/27 + 25/34
Anschluss Druckstutzen:	TUBING 19/27 + 25/34
<b>Fördermedium:</b>	
Fördermedium:	Wasser
Medientemperatur während des Betriebes:	20 °C
Dichte:	998.2 kg/m <sup>3</sup>
<b>Elektrische Daten:</b>	
Leistungsaufnahme P1:	67.1 W
Netzfrequenz:	50 Hz
Bemessungsspannung:	1 x 100-240 V
Bemessungsstrom:	1.25-0.67 A
Art des Kabelsteckers:	SCHUKO
<b>Art der Steuerung:</b>	
Steuerungsvariante:	AR
Bedienfeld:	Vorne
Niveauekontrolle:	Y
Kontaktansteuerung:	Y
Charge (Puls):	Y
4-20 mA Regelung:	Y
Leistungsgrenze:	Y
Charge (Zeit):	Y
Anderer Eingang/Ausgang:	Alarmrelais
<b>Sonstiges:</b>	
Nettogewicht:	11.8 kg



Fördermedium = Wasser  
 Medientemperatur während des Betriebes = 20 °C  
 Dichte = 998.2 kg/m<sup>3</sup>



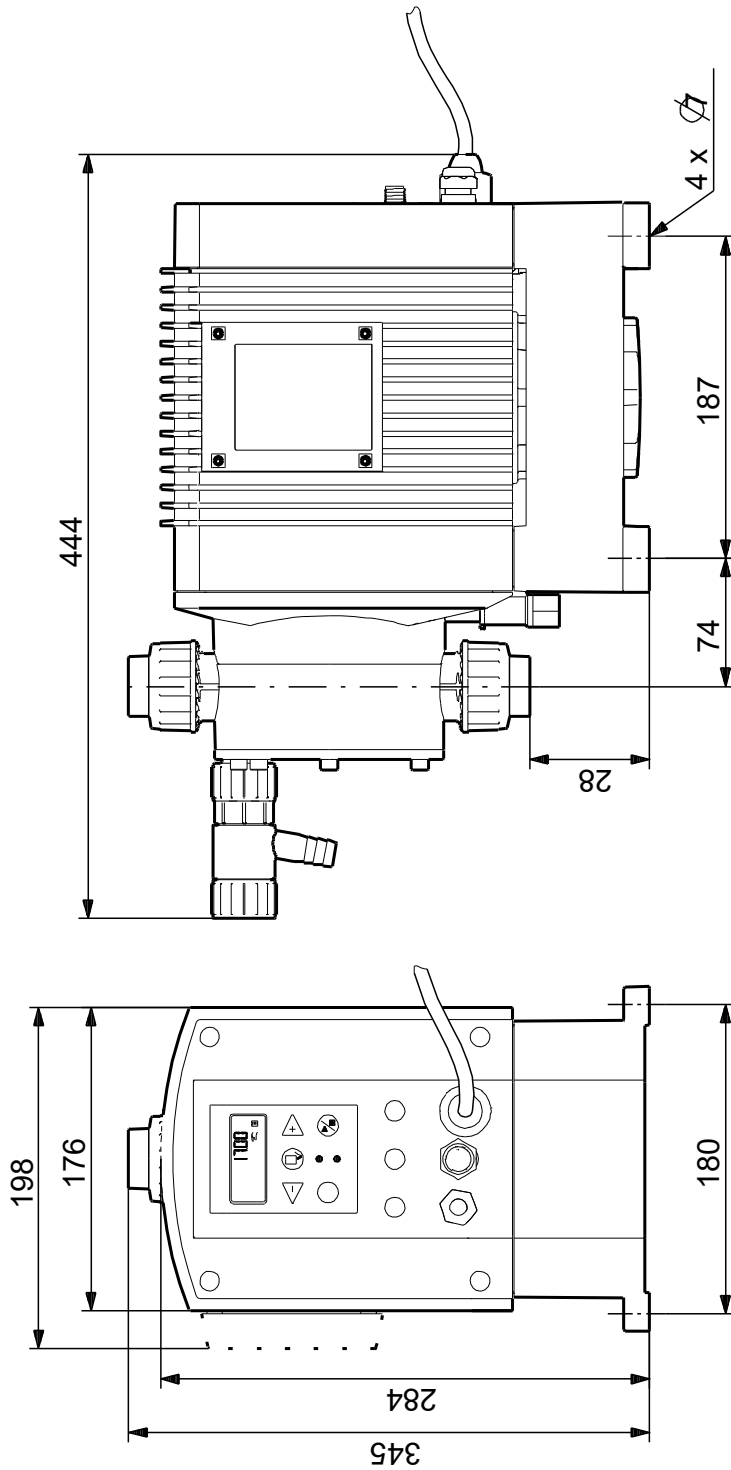
See Installation and Operating Instructions

Siehe Montage- und Betriebsanleitung

Voir Notice d'installation et d'entretien

Se monterings- og driftsinstruktion

## auf Anfr. DME 150-4 AR 50 Hz



Achtung! Soweit nicht anders angegeben, handelt es sich um Millimeterangaben (mm). Die vereinfachte Maßzeichnung zeigt nicht alle

auf Anfr. DME 150-4 AR 50 Hz

See Installation and Operating Instructions

Siehe Montage- und Betriebsanleitung

Voir Notice d'installation et d'entretien

Se monterings- og driftsinstruktion

Hinweis: Alle Einheiten in [mm] soweit nicht anders bezeichnet.

