

Vorgabedaten

PROJEKT:	UNIT TAG:	MENGE:
ANSPRECHPARTNER: _____	SERVICELEISTUNG:	DATUM: _____
INGENIEUR/TECHNIKER:	VORGEGEBEN VON:	DATUM:
AUFTRAGNEHMER:	BESTELLNUMMER:	DATUM:

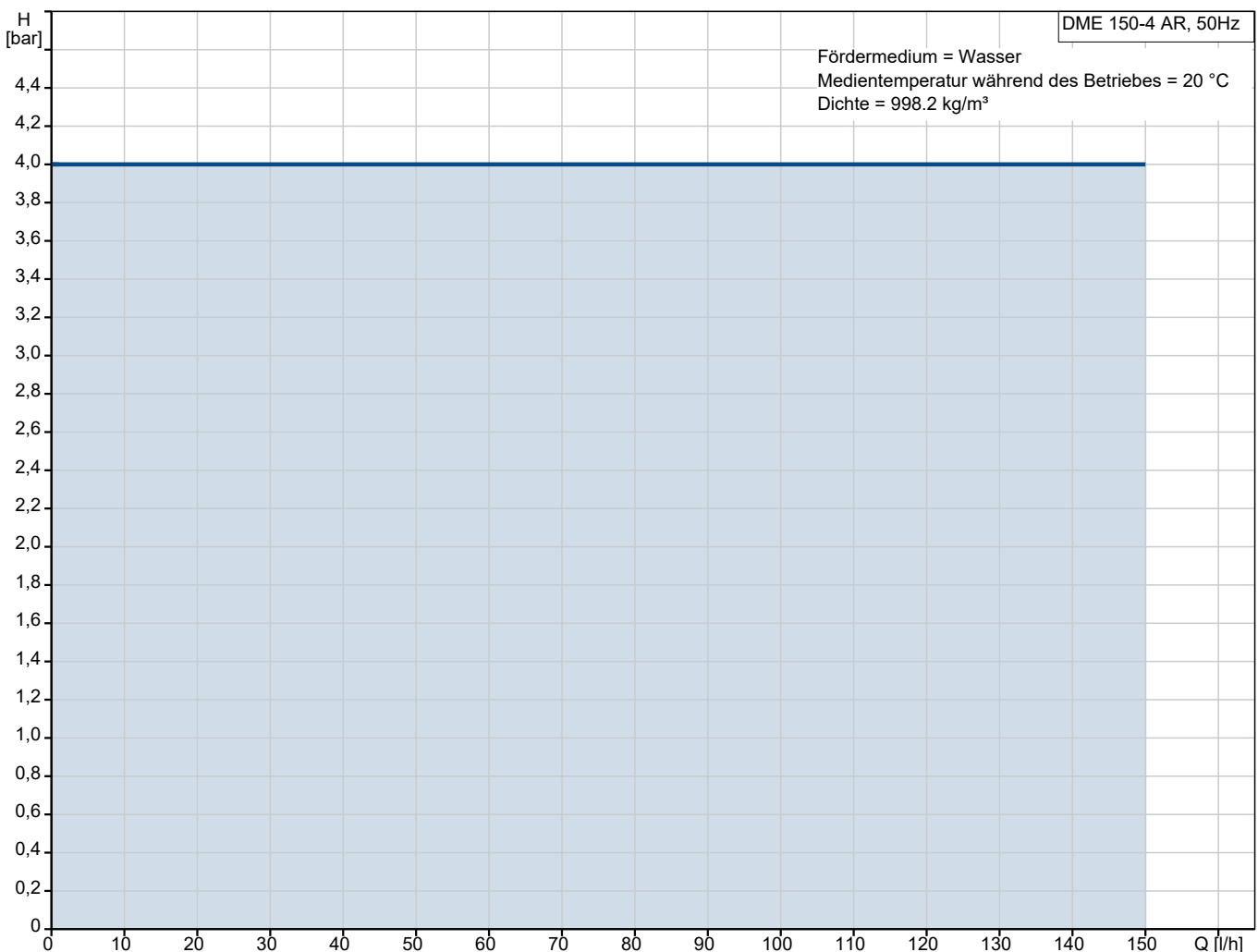
DME 150-4 AR

Digitale Membran-Dosierpumpe mit integriertem Schrittmotor

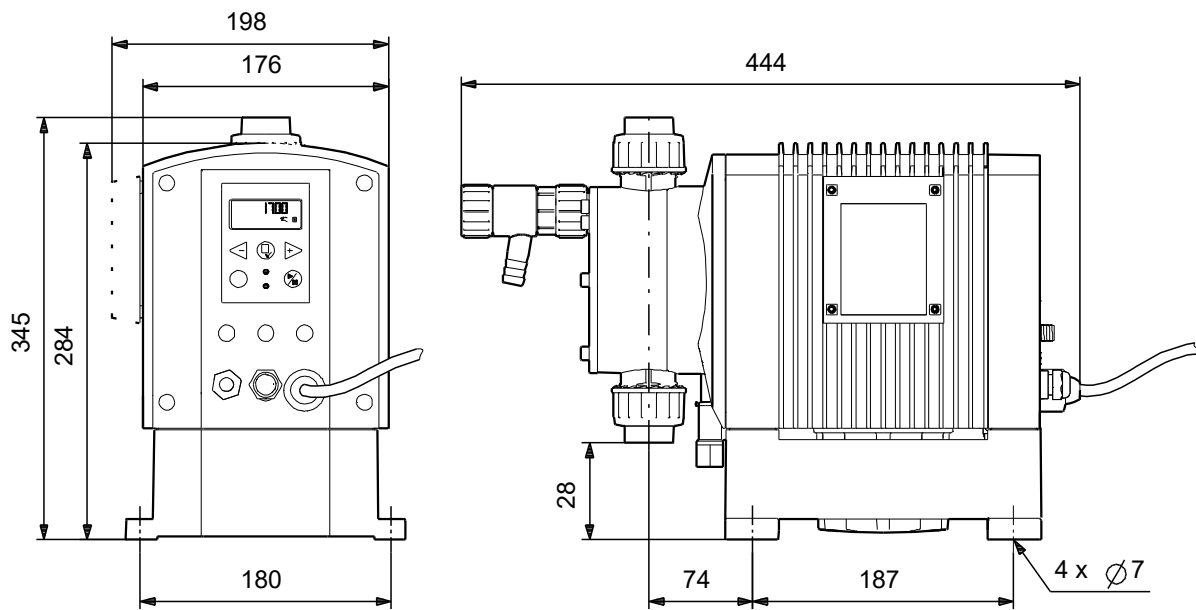


Hinweis! Abbildung kann vom Produkt abweichen.

Servicebedingungen		Pumpendaten		Motordaten	
Fördermedium:	Wasser	Max. Betriebsdruck:	4 bar	Bemessungsspannung:	100-240 V
Temperatur:	20 °C	Prüfkennzeichen:	CE,EAC	Netzfrequenz:	50 Hz
Relative Dichte:	1.000	Produktnummer:	auf Anfr.		



Vorgabedaten



Werkstoffe:

Pumpengehäuse: Polypropylen

Ventilkugel: Keramik

Dichtung: EPDM

Anz. Beschreibung

1 Dosierpumpe DME 150-4 AR



Hinweis! Abbildung kann vom Produkt abweichen.

Produktnr.: auf Anfr.

Membrandosierpumpe, angetrieben durch drehzahlvariablen Antriebsmotor mit konstanter Druckhubgeschwindigkeit. Einstellbereich der Dosiermenge 1:800.

Zahlreiche Ansteuermöglichkeiten:

- Manuelle Dosierung
- Mengenproportional über Impulseingang
- 0/4-20 bzw. 20-4/0 mA Analogeingang
- Chargendosierung durch Impuls
- Chargendosierung durch Timer
- Extern START/STOP
- 2-stufige Niveauekontrolle

Anzeige und Einstellung der Dosiermenge direkt in l/h oder ml/h über das Display.

100% Taste zur Schnellentlüftung.

Sperrung der Bedientasten über PIN-Code.

Einfache Kalibrierung über internes Kalibrierprogramm. Begrenzung der max. Dosiermenge. Interne Zählfunktion für

Betriebsstunden, Anzahl der Hübe, Gesamtdosiermenge und Ein/Aus

Schaltungen. Pumpe ist mit einem internen Überlastschutz ausgestattet.

Bedienfeld mit mehrsprachiger Menüführung, beleuchteter LC- Anzeige und

"Soft-touch" Tasten. Antikavitationsfunktion für höher viskose Medien.

Dosierüberwachung durch durch externe Dosierkontrolle (Zubehör) möglich.

14 verschiedene Menüsprachen anwählbar.

Modell AR mit Alarmausgang. Ausgangssignal für Dosierbetrieb und Schnittstelle für Membranbruchsensoren.

Optionen:

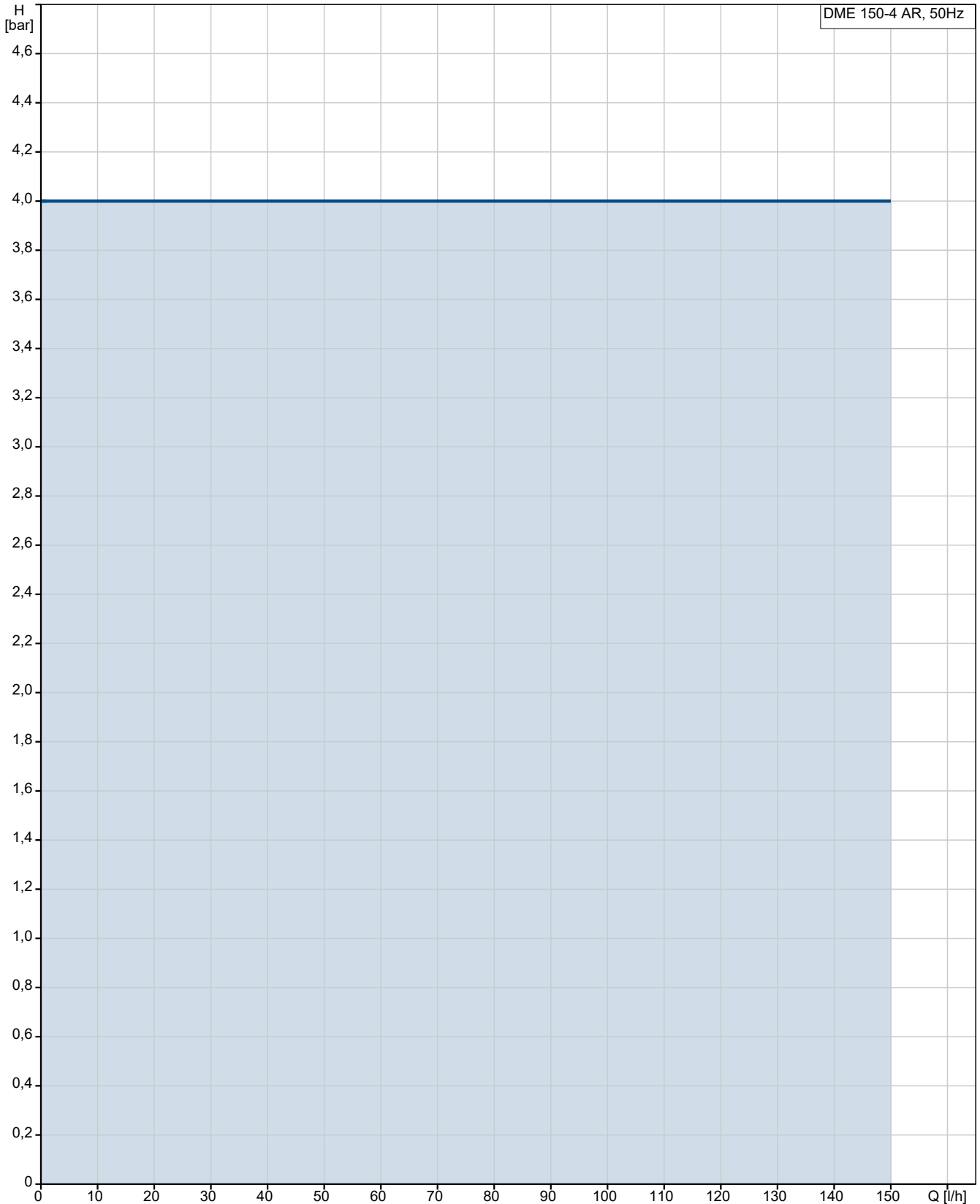
- Profi- bzw. Genius-Modul zur 100%-igen Fernbedienung über das Prozessleitsystem
- Seitliche Montage des Bedienfeldes.

Pumpenkopf besteht aus:

- PTFE beschichteter Membrane
- Kugelventilen

Anz.	Beschreibung
1	<p data-bbox="244 338 576 365">- Manuelles Entlüftungsventil</p> <p data-bbox="204 398 408 425">Technische Daten:</p> <p data-bbox="204 459 408 486">Art der Steuerung:</p> <p data-bbox="204 488 603 515">Steuerungsvariante: AR</p> <p data-bbox="204 517 587 544">Niveauekontrolle: Y</p> <p data-bbox="204 577 371 604">Fördermedium:</p> <p data-bbox="204 607 651 633">Fördermedium: Wasser</p> <p data-bbox="204 636 743 663">Medientemperatur während des Betriebs: 20 °C</p> <p data-bbox="204 665 699 692">Dichte: 998.2 kg/m³</p> <p data-bbox="204 725 408 752">Technische Daten:</p> <p data-bbox="204 754 743 781">Prüfkennzeichen auf dem Typenschild: CE,EAC</p> <p data-bbox="204 815 328 842">Werkstoffe:</p> <p data-bbox="204 844 711 871">Pumpengehäuse: Polypropylen</p> <p data-bbox="204 873 660 900">Ventilkugel: Keramik</p> <p data-bbox="204 902 641 929">Dichtung: EPDM</p> <p data-bbox="204 963 328 990">Installation:</p> <p data-bbox="204 992 628 1019">Max. Betriebsdruck: 4 bar</p> <p data-bbox="204 1021 817 1048">Anschluss Saugstutzen: TUBING 19/27 + 25/34</p> <p data-bbox="204 1050 817 1077">Anschluss Druckstutzen: TUBING 19/27 + 25/34</p> <p data-bbox="204 1111 408 1137">Elektrische Daten:</p> <p data-bbox="204 1140 647 1167">Leistungsaufnahme P1: 67.1 W</p> <p data-bbox="204 1169 635 1196">Netzfrequenz: 50 Hz</p> <p data-bbox="204 1198 721 1225">Bemessungsspannung: 1 x 100-240 V</p> <p data-bbox="204 1227 699 1254">Bemessungsstrom: 1.25-0.67 A</p> <p data-bbox="204 1256 673 1283">Art des Kabelsteckers: SCHUKO</p> <p data-bbox="204 1317 328 1344">Sonstiges:</p> <p data-bbox="204 1346 651 1373">Nettogewicht: 11.8 kg</p>

auf Anfr. DME 150-4 AR 50 Hz

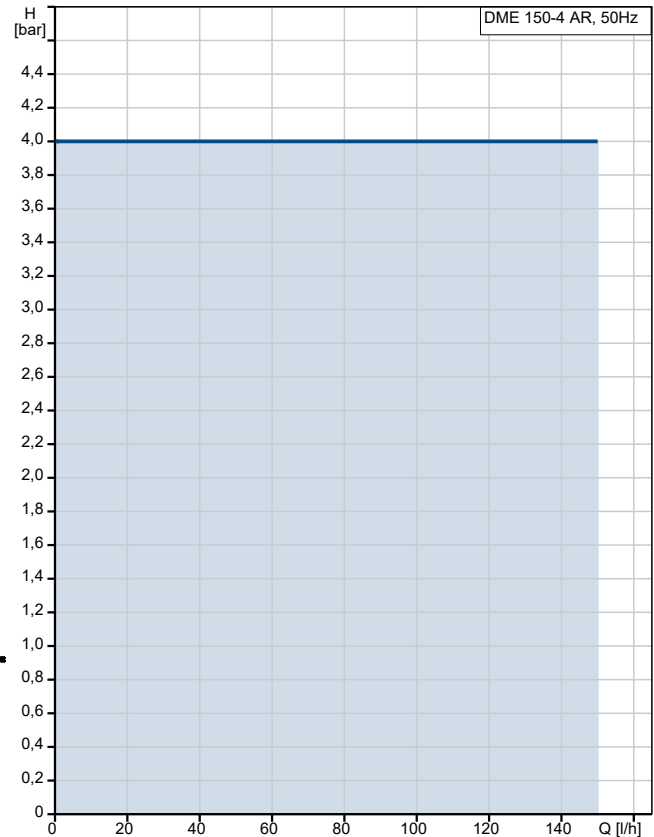


Fördermedium = Wasser

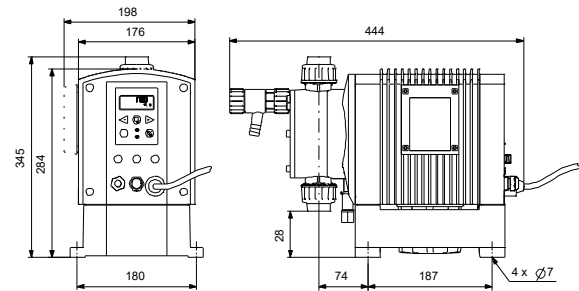
Medientemperatur während des Betriebes = 20 °C

Dichte = 998.2 kg/m³

Beschreibung	Daten
Allgemeine Informationen:	
Produktbezeichnung:	DME 150-4 AR
Produktnummer:	auf Anfr.
EAN-Nummer:	auf Anfr.
Technische Daten:	
Max. Hubzahl:	160 1/min
max. Leistung:	150 l/h
Prüfkennzeichen auf dem Typenschild:	CE, EAC
Kavitationsschutz:	Y
Entlüftungsventil:	Y
Rückschlagklappe:	Standard
Werkstoffe:	
Pumpengehäuse:	Polypropylen
Ventilkugel:	Keramik
Dichtung:	EPDM
Installation:	
Max. Betriebsdruck:	4 bar
Anschluss Saugstutzen:	TUBING 19/27 + 25/34
Anschluss Druckstutzen:	TUBING 19/27 + 25/34
Fördermedium:	
Fördermedium:	Wasser
Medientemperatur während des Betriebes:	20 °C
Dichte:	998.2 kg/m ³
Elektrische Daten:	
Leistungsaufnahme P1:	67.1 W
Netzfrequenz:	50 Hz
Bemessungsspannung:	1 x 100-240 V
Bemessungsstrom:	1.25-0.67 A
Art des Kabelsteckers:	SCHUKO
Art der Steuerung:	
Steuerungsvariante:	AR
Bedienfeld:	seitlich
Niveauekontrolle:	Y
Kontaktansteuerung:	Y
Charge (Puls):	Y
4-20 mA Regelung:	Y
Leistungsgrenze:	Y
Charge (Zeit):	Y
Anderer Eingang/Ausgang:	Alarmrelais
Sonstiges:	
Nettogewicht:	11.8 kg



Fördermedium = Wasser
 Medientemperatur während des Betriebes = 20 °C
 Dichte = 998.2 kg/m³



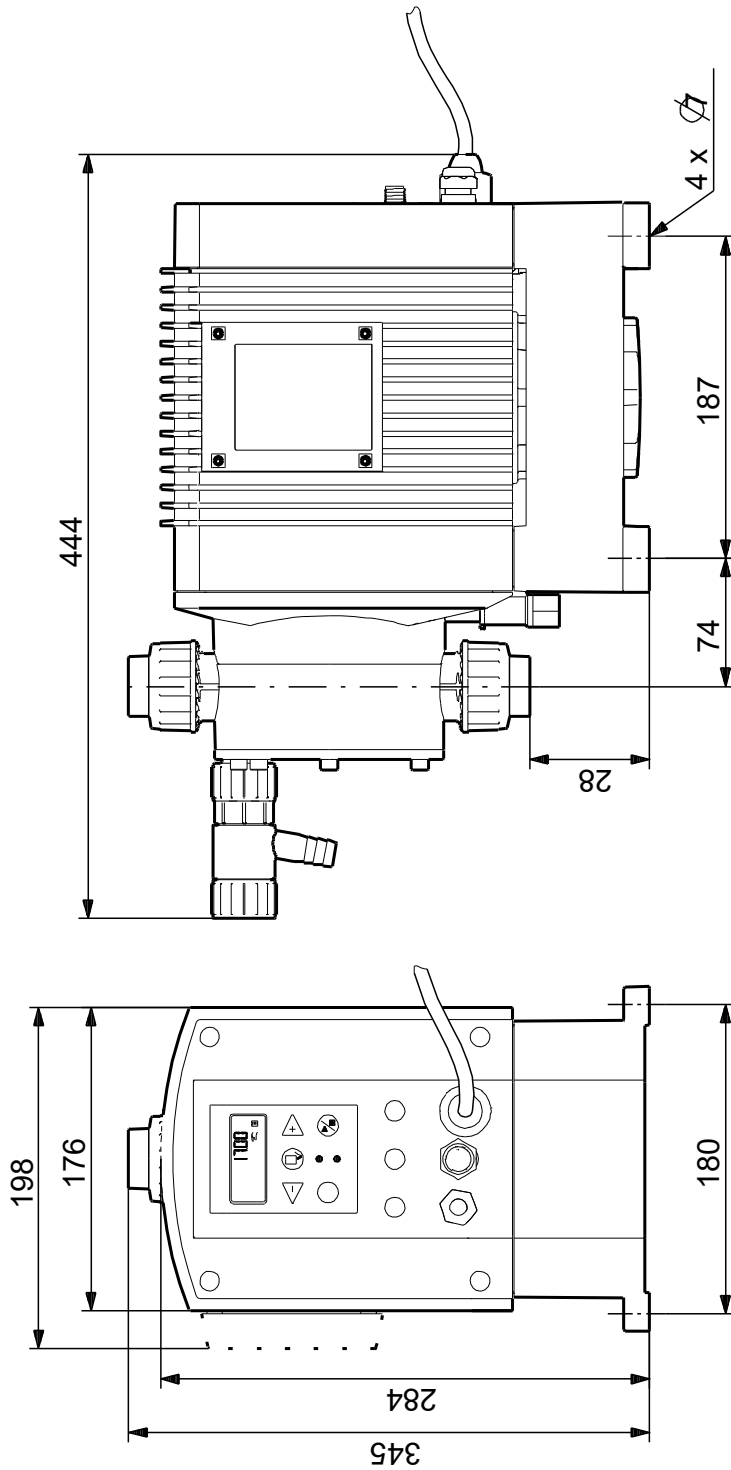
See Installation and Operating Instructions

Siehe Montage- und Betriebsanleitung

Voir Notice d'installation et d'entretien

Se monterings- og driftsinstruktion

auf Anfr. DME 150-4 AR 50 Hz



Achtung! Soweit nicht anders angegeben, handelt es sich um Millimeterangaben (mm). Die vereinfachte Maßzeichnung zeigt nicht alle

auf Anfr. DME 150-4 AR 50 Hz

See Installation and Operating Instructions

Siehe Montage- und Betriebsanleitung

Voir Notice d'installation et d'entretien

Se monterings- og driftsinstruktion

Hinweis: Alle Einheiten in [mm] soweit nicht anders bezeichnet.

