

Vorgabedaten

| | | |
|------------------------|------------------|--------------|
| PROJEKT: | UNIT TAG: | MENGE: |
| ANSPRECHPARTNER: _____ | SERVICELEISTUNG: | DATUM: _____ |
| INGENIEUR/TECHNIKER: | VORGEGEBEN VON: | DATUM: |
| AUFTRAGNEHMER: | BESTELLNUMMER: | DATUM: |

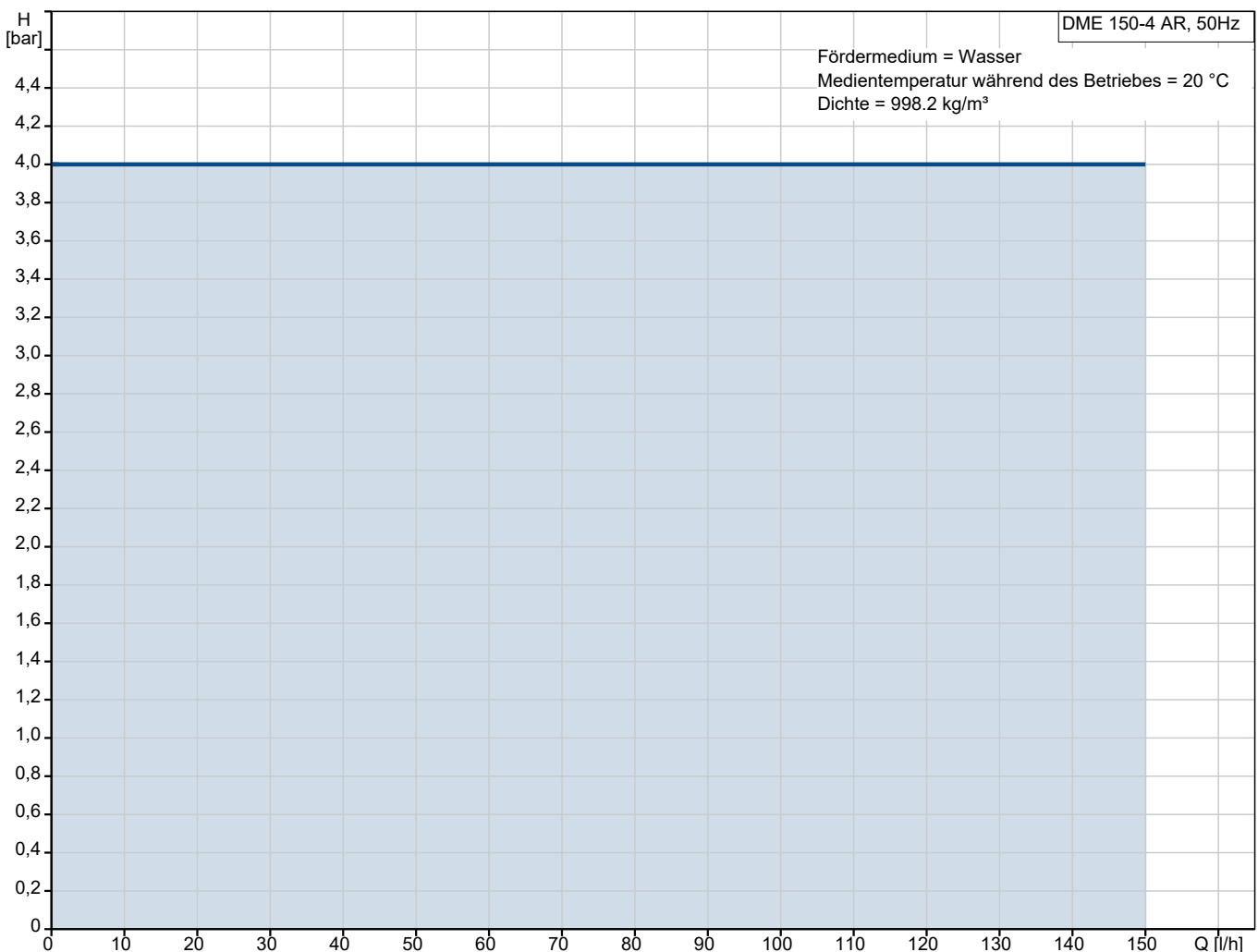
DME 150-4 AR

Digitale Membran-Dosierpumpe mit integriertem Schrittmotor

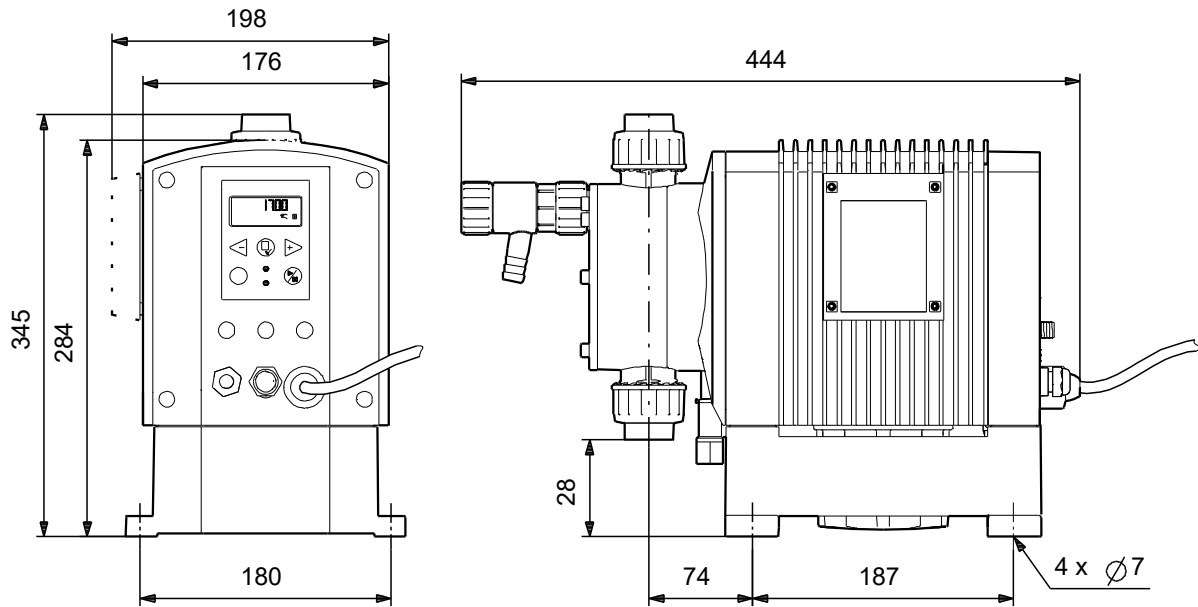


Hinweis! Abbildung kann vom Produkt abweichen.

| Servicebedingungen | | Pumpendaten | | Motordaten | |
|--------------------|--------|---------------------|-----------|---------------------|-----------|
| Fördermedium: | Wasser | Max. Betriebsdruck: | 4 bar | Bemessungsspannung: | 100-240 V |
| Temperatur: | 20 °C | Prüfkennzeichen: | CE,EAC | Netzfrequenz: | 50 Hz |
| Relative Dichte: | 1.000 | Produktnummer: | auf Anfr. | | |



Vorgabedaten



Werkstoffe:

Pumpengehäuse: Polypropylen

Ventilkugel: Keramik

Dichtung: FKM

Anz. Beschreibung

1 Dosierpumpe DME 150-4 AR



Hinweis! Abbildung kann vom Produkt abweichen.

Produktnr.: auf Anfr.

Membrandosierpumpe, angetrieben durch drehzahlvariablen Antriebsmotor mit konstanter Druckhubgeschwindigkeit. Einstellbereich der Dosiermenge 1:800.

Zahlreiche Ansteuermöglichkeiten:

- Manuelle Dosierung
- Mengenproportional über Impulseingang
- 0/4-20 bzw. 20-4/0 mA Analogeingang
- Chargendosierung durch Impuls
- Chargendosierung durch Timer
- Extern START/STOP
- 2-stufige Niveauekontrolle

Anzeige und Einstellung der Dosiermenge direkt in l/h oder ml/h über das Display.

100% Taste zur Schnellentlüftung.

Sperrung der Bedientasten über PIN-Code.

Einfache Kalibrierung über internes Kalibrierprogramm. Begrenzung der max. Dosiermenge. Interne Zählfunktion für Betriebsstunden, Anzahl der Hübe, Gesamtdosiermenge und Ein/Aus

Schaltungen. Pumpe ist mit einem internen Überlastschutz ausgestattet. Bedienfeld mit mehrsprachiger Menüführung, beleuchteter LC- Anzeige und "Soft-touch" Tasten. Antikavitationsfunktion für höher viskose Medien. Dosierüberwachung durch durch externe Dosierkontrolle (Zubehör) möglich.

14 verschiedene Menüsprachen anwählbar. Modell AR mit Alarmausgang. Ausgangssignal für Dosierbetrieb und Schnittstelle für Membranbruchsensoren.

14 verschiedene Menüsprachen anwählbar.

Modell AR mit Alarmausgang. Ausgangssignal für Dosierbetrieb und Schnittstelle für Membranbruchsensoren.

14 verschiedene Menüsprachen anwählbar.

Modell AR mit Alarmausgang. Ausgangssignal für Dosierbetrieb und Schnittstelle für Membranbruchsensoren.

Optionen:

- Profi- bzw. Genius-Modul zur 100%-igen Fernbedienung über das Prozessleitsystem
- Seitliche Montage des Bedienfeldes.

Pumpenkopf besteht aus:

- PTFE beschichteter Membrane
- Kugelventilen

| Anz. | Beschreibung |
|------|--------------|
|------|--------------|

| | |
|---|-------------------------------|
| 1 | - Manuelles Entlüftungsventil |
|---|-------------------------------|

Technische Daten:

Art der Steuerung:

Steuerungsvariante: AR

Niveauekontrolle: Y

Fördermedium:

Fördermedium: Wasser

Medientemperatur während des Betriebs: 20 °C

Dichte: 998.2 kg/m³

Technische Daten:

Prüfkennzeichen auf dem Typenschild: CE,EAC

Werkstoffe:

Pumpengehäuse: Polypropylen

Ventilkugel: Keramik

Dichtung: FKM

Installation:

Max. Betriebsdruck: 4 bar

Anschluss Saugstutzen: TUBING 19/27 + 25/34

Anschluss Druckstutzen: TUBING 19/27 + 25/34

Elektrische Daten:

Leistungsaufnahme P1: 67.1 W

Netzfrequenz: 50 Hz

Bemessungsspannung: 1 x 100-240 V

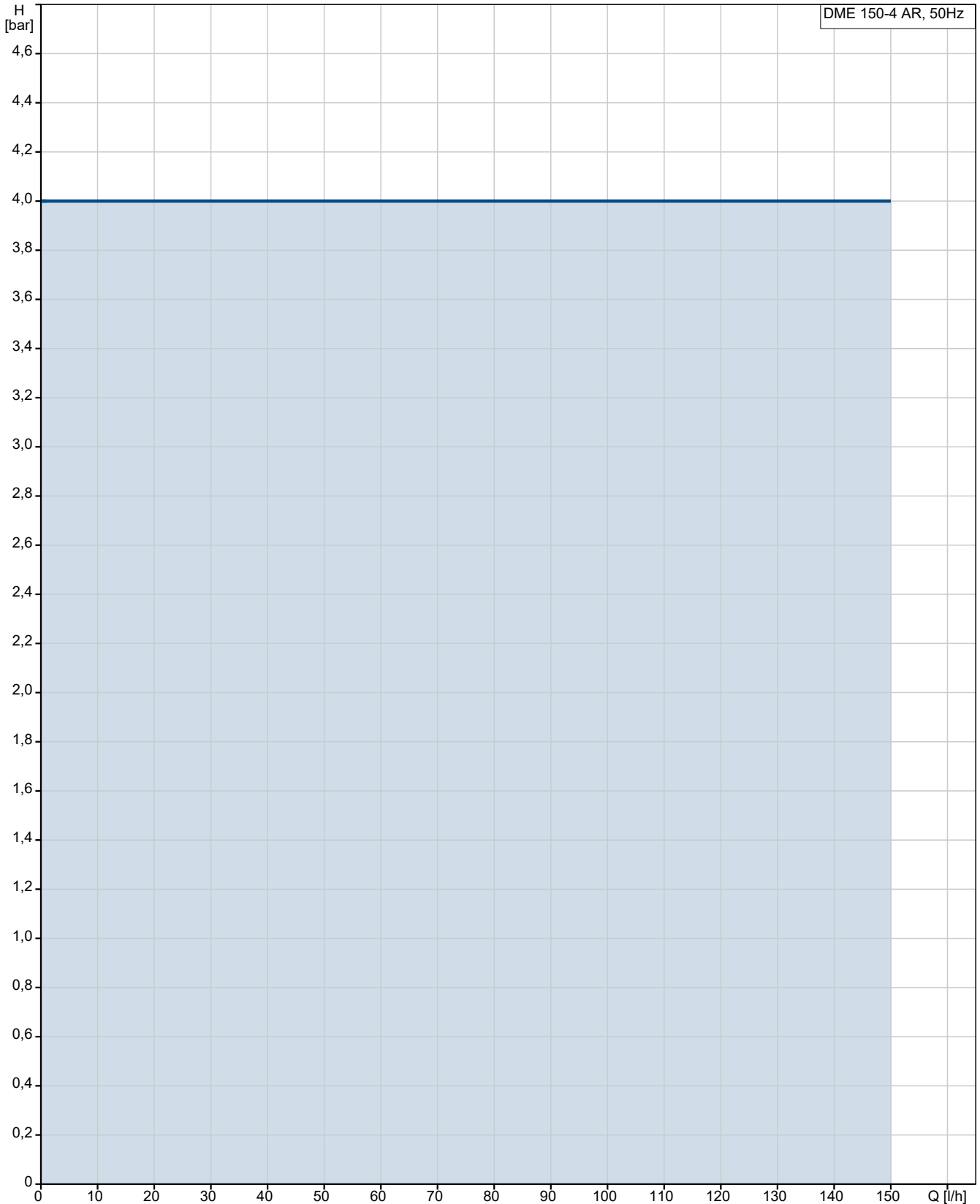
Bemessungsstrom: 1.25-0.67 A

Art des Kabelsteckers: SCHUKO

Sonstiges:

Nettogewicht: 11.8 kg

auf Anfr. DME 150-4 AR 50 Hz

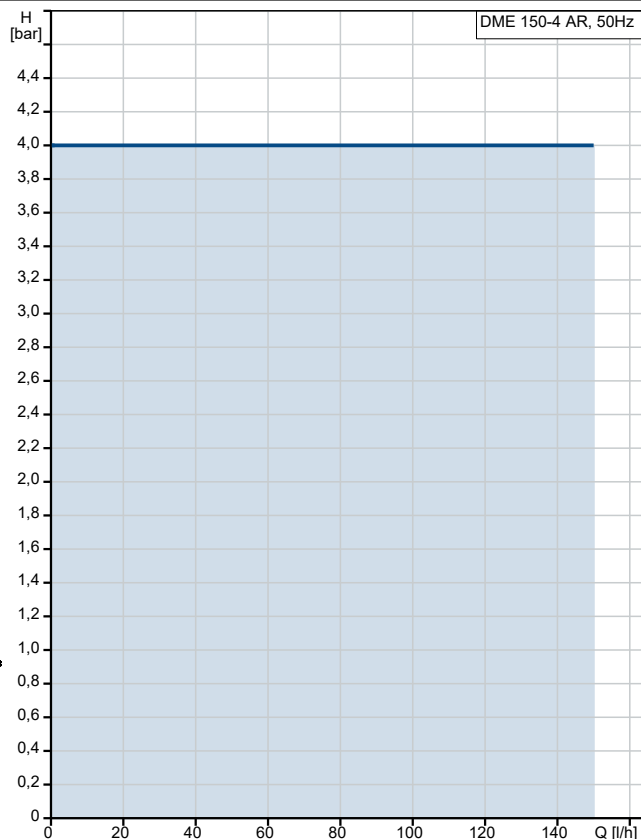


Fördermedium = Wasser

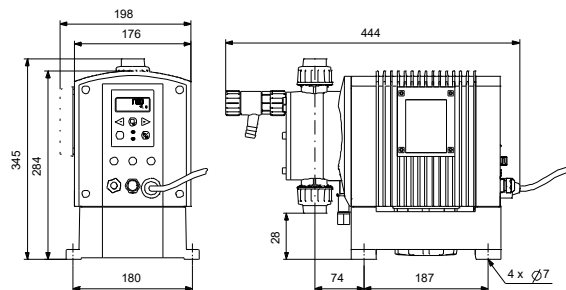
Medientemperatur während des Betriebes = 20 °C

Dichte = 998.2 kg/m³

| Beschreibung | Daten |
|---|-------------------------|
| Allgemeine Informationen: | |
| Produktbezeichnung: | DME 150-4 AR |
| Produktnummer: | auf Anfr. |
| EAN-Nummer: | auf Anfr. |
| Technische Daten: | |
| Max. Hubzahl: | 160 1/min |
| max. Leistung: | 150 l/h |
| Prüfkennzeichen auf dem Typenschild: | CE, EAC |
| Kavitationsschutz: | Y |
| Entlüftungsventil: | Y |
| Rückschlagklappe: | Standard |
| Werkstoffe: | |
| Pumpengehäuse: | Polypropylen |
| Ventilkugel: | Keramik |
| Dichtung: | FKM |
| Installation: | |
| Max. Betriebsdruck: | 4 bar |
| Anschluss Saugstutzen: | TUBING 19/27 + 25/34 |
| Anschluss Druckstutzen: | TUBING 19/27 + 25/34 |
| Fördermedium: | |
| Fördermedium: | Wasser |
| Medientemperatur während des Betriebes: | 20 °C |
| Dichte: | 998.2 kg/m ³ |
| Elektrische Daten: | |
| Leistungsaufnahme P1: | 67.1 W |
| Netzfrequenz: | 50 Hz |
| Bemessungsspannung: | 1 x 100-240 V |
| Bemessungsstrom: | 1.25-0.67 A |
| Art des Kabelsteckers: | SCHUKO |
| Art der Steuerung: | |
| Steuerungsvariante: | AR |
| Bedienfeld: | seitlich |
| Niveauekontrolle: | Y |
| Kontaktansteuerung: | Y |
| Charge (Puls): | Y |
| 4-20 mA Regelung: | Y |
| Leistungsgrenze: | Y |
| Charge (Zeit): | Y |
| Anderer Eingang/Ausgang: | Alarmrelais |
| Sonstiges: | |
| Nettogewicht: | 11.8 kg |



Fördermedium = Wasser
 Medientemperatur während des Betriebes = 20 °C
 Dichte = 998.2 kg/m³



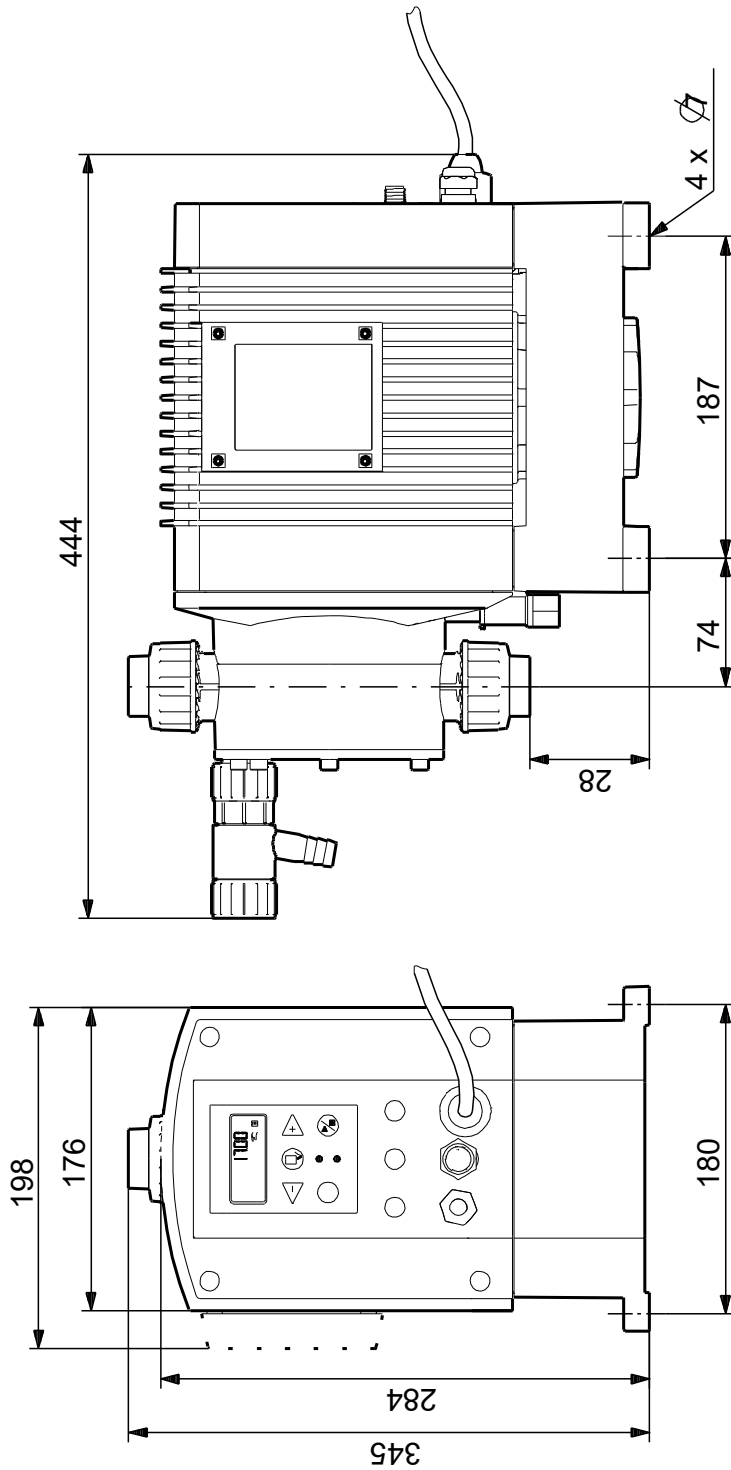
See Installation and Operating Instructions

Siehe Montage- und Betriebsanleitung

Voir Notice d'installation et d'entretien

Se monterings- og driftsinstruktion

auf Anfr. DME 150-4 AR 50 Hz



Achtung! Soweit nicht anders angegeben, handelt es sich um Millimeterangaben (mm). Die vereinfachte Maßzeichnung zeigt nicht alle

auf Anfr. DME 150-4 AR 50 Hz

See Installation and Operating Instructions

Siehe Montage- und Betriebsanleitung

Voir Notice d'installation et d'entretien

Se monterings- og driftsinstruktion

Hinweis: Alle Einheiten in [mm] soweit nicht anders bezeichnet.

