

Vorgabedaten

PROJEKT:	UNIT TAG:	MENGE:
ANSPRECHPARTNER: _____	SERVICELEISTUNG:	DATUM: _____
INGENIEUR/TECHNIKER:	VORGEGEBEN VON:	DATUM:
AUFTRAGNEHMER:	BESTELLNUMMER:	DATUM:

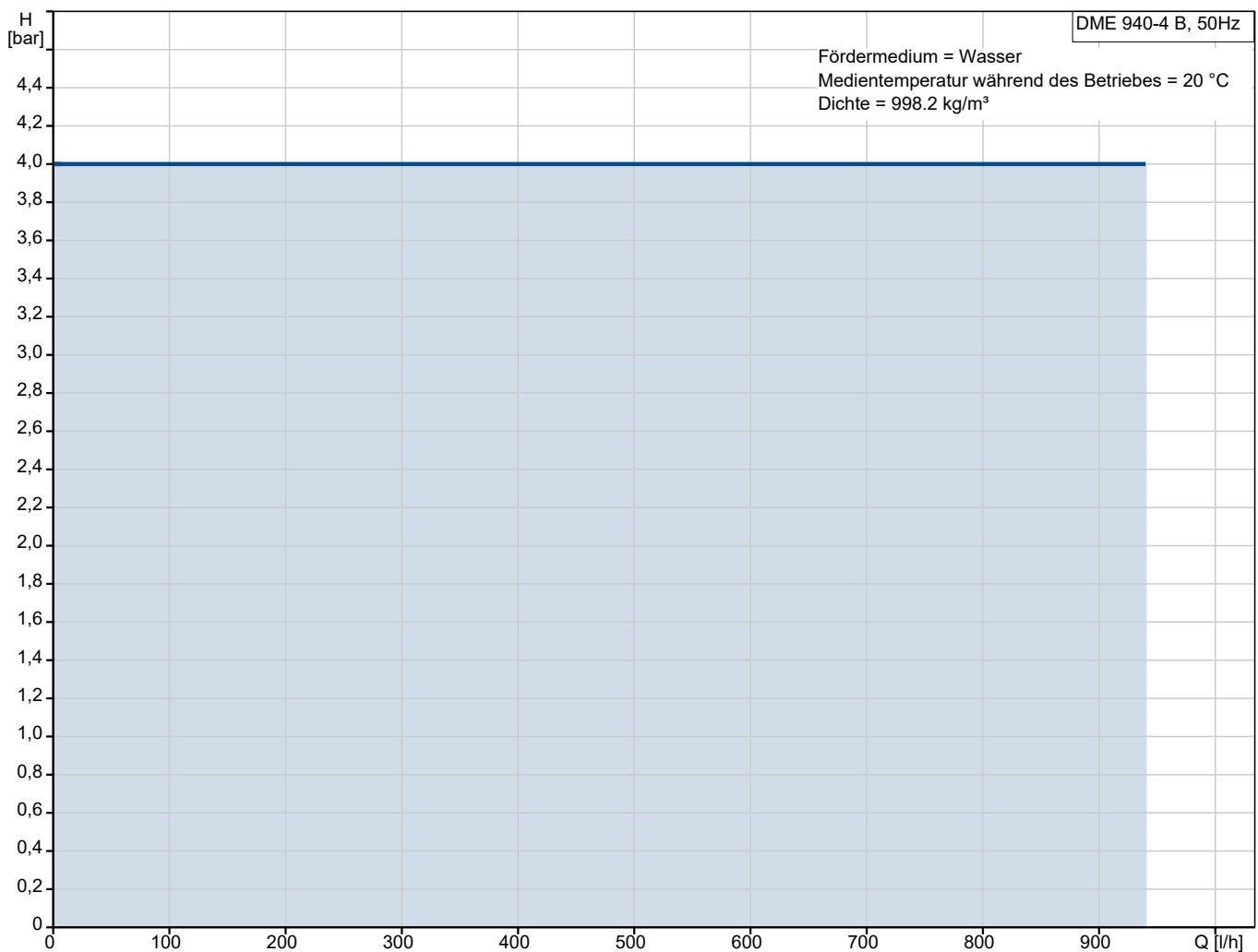


DME 940-4 B

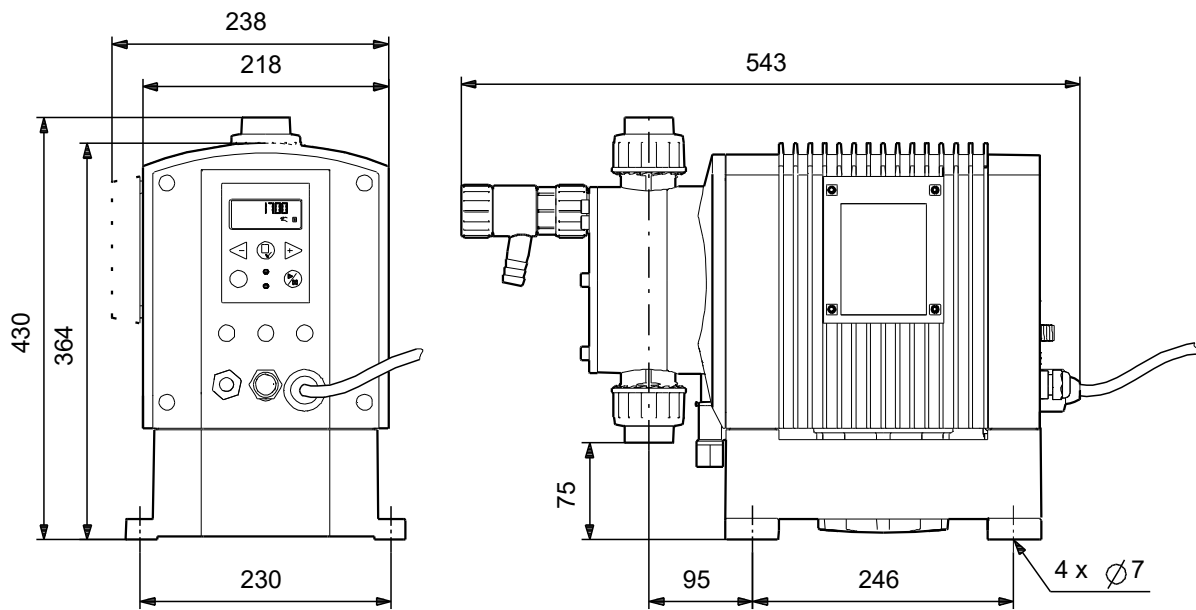
Digitale Membran-Dosierpumpe mit integriertem Schrittmotor

Hinweis! Abbildung kann vom Produkt abweichen.

Servicebedingungen	Pumpendaten	Motordaten
Fördermedium: Wasser	Max. Betriebsdruck: 4 bar	Bemessungsspannung: 100-240 V
Temperatur: 20 °C	Prüfkennzeichen: CE, EAC	Netzfrequenz: 50 Hz
Relative Dichte: 1.000	Produktnummer: auf Anfr.	



Vorgabedaten



Werkstoffe:

Pumpengehäuse: Polypropylen

Ventilkugel: Glas

Dichtung: EPDM

Anz. Beschreibung**1 Dosierpumpe DME 940-4 B**

Hinweis! Abbildung kann vom Produkt abweichen.

Produktnr.: auf Anfr.

Membrandosierpumpe, angetrieben durch drehzahlvariablen Antriebsmotor mit konstanter Druckhubgeschwindigkeit. Einstellbereich der Dosiermenge 1:800.

Ansteuermöglichkeiten:

- Manuelle Dosierung

Anzeige und Einstellung der Dosiermenge direkt in l/h oder ml/h über das Display. 100% Taste zur Schnellentlüftung. Sperrung der Bedientasten über PIN-Code. Einfache Kalibrierung über internes Kalibrierprogramm. Begrenzung der max. Dosiermenge. Interne Zählfunktion für Betriebsstunden, Anzahl der Hübe, Gesamtdosiermenge und Ein/Aus Schaltungen. Pumpe ist mit einem internen Überlastschutz ausgestattet. Bedienfeld mit mehrsprachiger Menüführung, beleuchteter LC- Anzeige und "Soft-touch" Tasten. Antikavitationsfunktion für höher viskose Medien.

Optionen:

- Seitliche Montage des Bedienfeldes.

Pumpenkopf besteht aus:

- PTFE beschichteter Membrane
- Kugelventilen
- Manuelles Entlüftungsventil

Technische Daten:

Art der Steuerung:

Steuerungsvariante: B

Niveauekontrolle: N

Fördermedium:

Fördermedium: Wasser

Medientemperatur während des Betriebs: 20 °C

Dichte: 998.2 kg/m³

Technische Daten:

Anz.	Beschreibung
------	--------------

1	Prüfkennzeichen auf dem Typenschild: CE,EAC
---	---

Werkstoffe:

Pumpengehäuse: Polypropylen

Ventilkugel: Glas

Dichtung: EPDM

Installation:

Max. Betriebsdruck: 4 bar

Anschluss Saugstutzen: THREADED RP 1 1/4"

Anschluss Druckstutzen: THREADED RP 1 1/4"

Elektrische Daten:

Leistungsaufnahme P1: 240 W

Netzfrequenz: 50 Hz

Bemessungsspannung: 1 x 100-240 V

Bemessungsstrom: 2.4-1.0 A

Art des Kabelsteckers: SCHUKO

Sonstiges:

Nettogewicht: 22.5 kg



Name des Unternehmens:

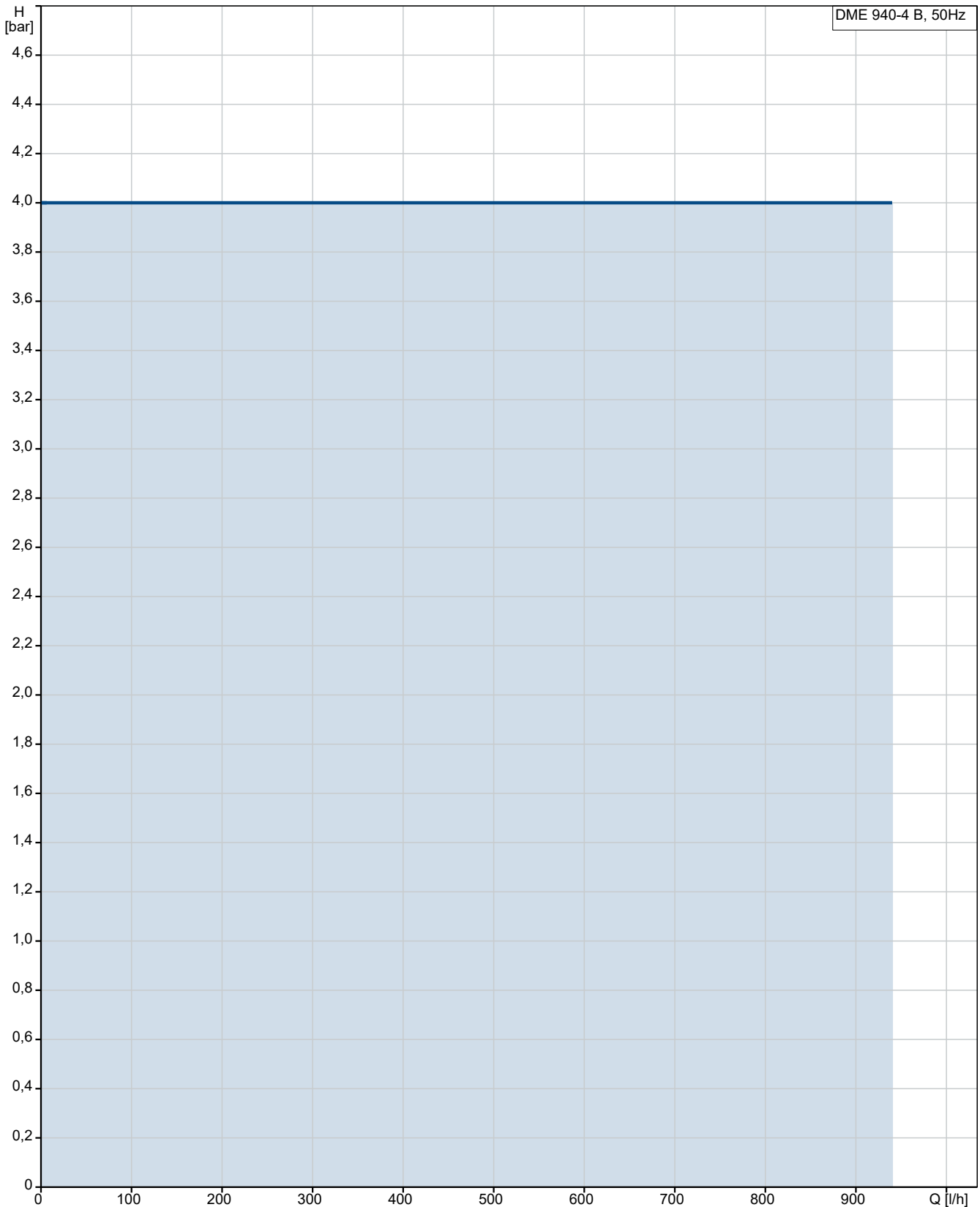
Angelegt von:

Telefon:

Datum:

18.02.2024

auf Anfr. DME 940-4 B 50 Hz

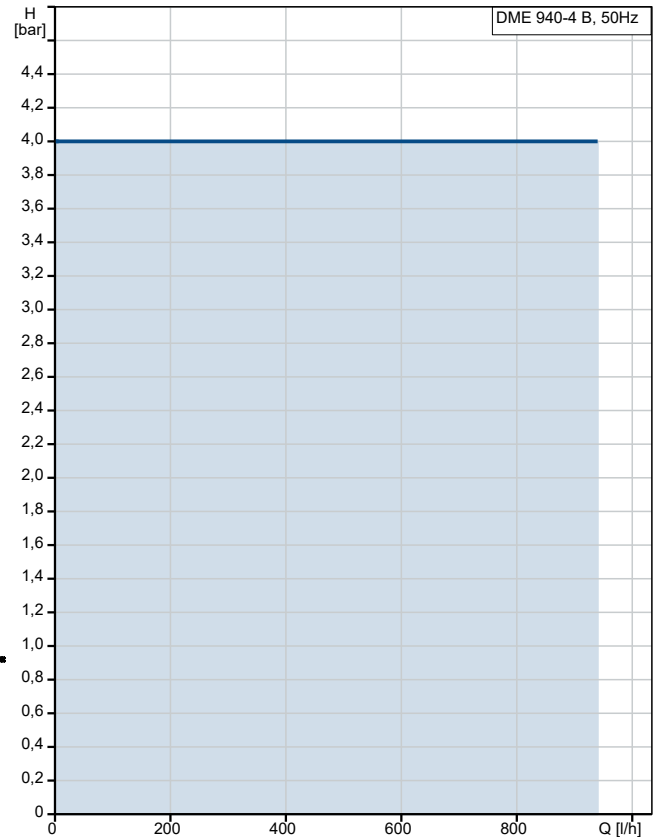


Fördermedium = Wasser

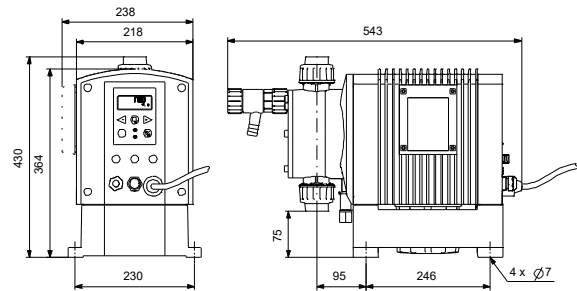
Medientemperatur während des Betriebes = 20 °C

Dichte = 998.2 kg/m³

Beschreibung	Daten
Allgemeine Informationen:	
Produktbezeichnung:	DME 940-4 B
Produktnummer:	auf Anfr.
EAN-Nummer:	auf Anfr.
Technische Daten:	
Max. Hubzahl:	160 1/min
max. Leistung:	940 l/h
Prüfkennzeichen auf dem Typenschild:	CE,EAC
Kavitationsschutz:	Y
Entlüftungsventil:	Y
Rückschlagklappe:	Standard
Werkstoffe:	
Pumpengehäuse:	Polypropylen
Ventilkugel:	Glas
Dichtung:	EPDM
Installation:	
Max. Betriebsdruck:	4 bar
Anschluss Saugstutzen:	THREADED RP 1 1/4"
Anschluss Druckstutzen:	THREADED RP 1 1/4"
Fördermedium:	
Fördermedium:	Wasser
Medientemperatur während des Betriebes:	20 °C
Dichte:	998.2 kg/m ³
Elektrische Daten:	
Leistungsaufnahme P1:	240 W
Netzfrequenz:	50 Hz
Bemessungsspannung:	1 x 100-240 V
Bemessungsstrom:	2.4-1.0 A
Art des Kabelsteckers:	SCHUKO
Art der Steuerung:	
Steuerungsvariante:	B
Bedienfeld:	seitlich
Niveauekontrolle:	N
Kontaktansteuerung:	N
Charge (Puls):	N
4-20 mA Regelung:	N
Leistungsgrenze:	Y
Charge (Zeit):	N
Anderer Eingang/Ausgang:	nein
Sonstiges:	
Nettogewicht:	22.5 kg



Fördermedium = Wasser
 Medientemperatur während des Betriebes = 20 °C
 Dichte = 998.2 kg/m³



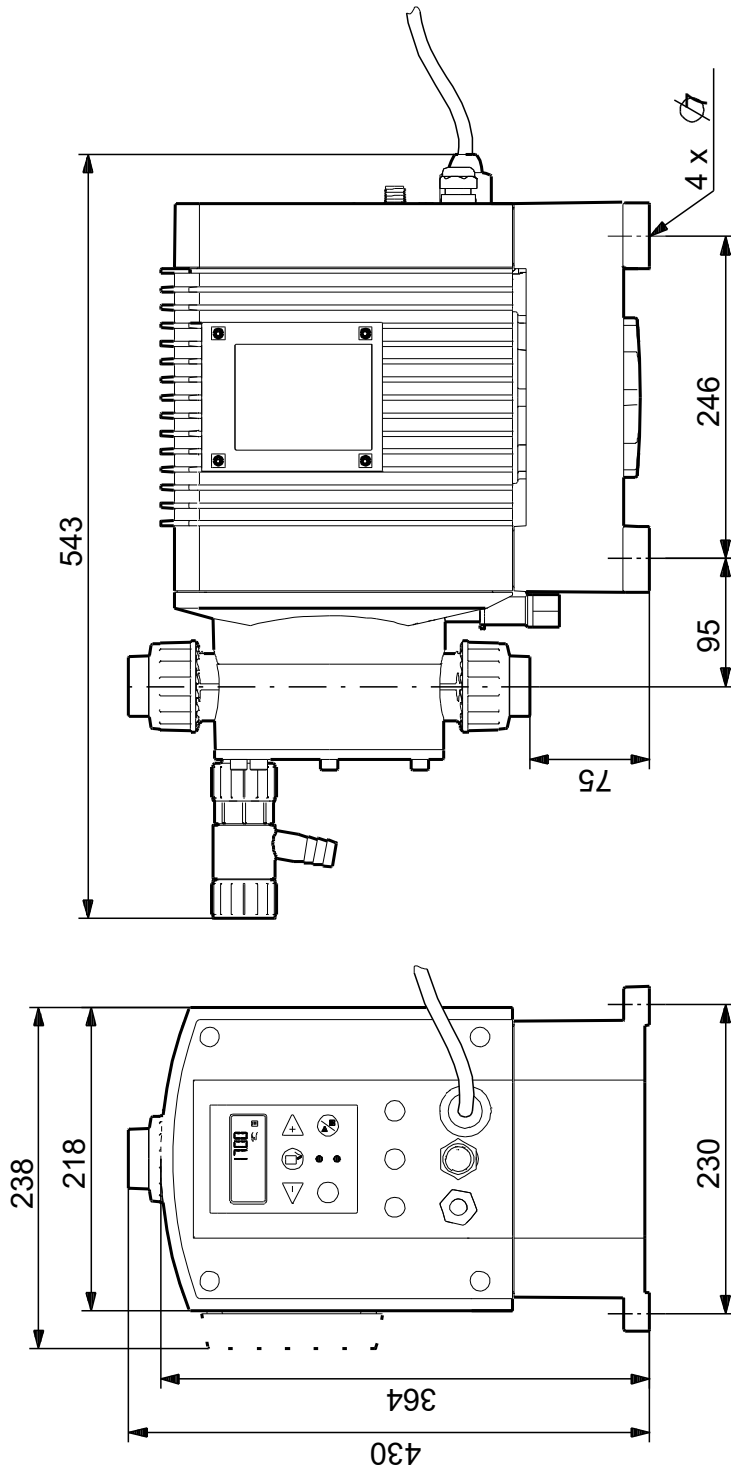
See Installation and Operating Instructions

Siehe Montage- und Betriebsanleitung

Voir Notice d'installation et d'entretien

Se monterings- og driftsinstruktion

auf Anfr. DME 940-4 B 50 Hz



Achtung! Soweit nicht anders angegeben, handelt es sich um Millimeterangaben (mm). Die vereinfachte Maßzeichnung zeigt nicht alle

auf Anfr. DME 940-4 B 50 Hz

See Installation and Operating Instructions

Siehe Montage- und Betriebsanleitung

Voir Notice d'installation et d'entretien

Se monterings- og driftsinstruktion

Hinweis: Alle Einheiten in [mm] soweit nicht anders bezeichnet.

