

Anz.	Beschreibung
------	--------------

1	Fußventil
---	------------------



Hinweis! Abbildung kann vom Produkt abweichen.

Produktnr.: auf Anfr.

Das Fußventil wird am unteren Ende des Saugschlauchs montiert. Sie besitzen ein Beschwerungsgewicht, ein Sieb (Maschenweite 0,8 mm) und ein Rückschlagventil.

Technische Daten:

Max. Durchfluss: 400 l/h

Werkstoffe:

Werkstoff: Plastic

Material: PP

Ventilkugel: Ceramic

Dichtung: Elastomer
EPDM

Installation:

Anschlusstyp: Hose

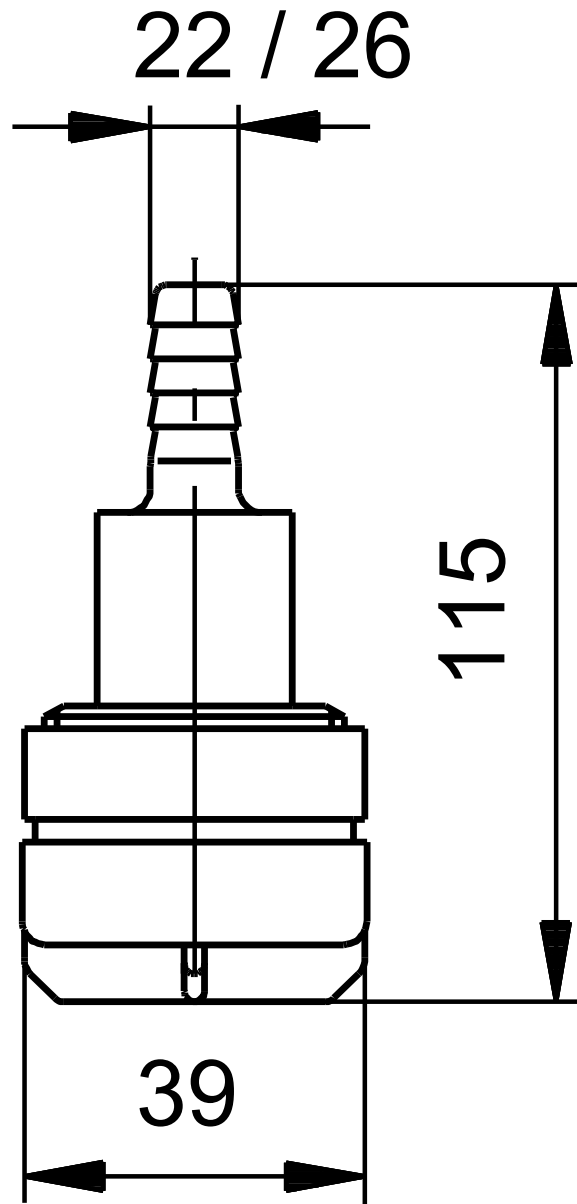
Anschlussgröße: 19/27, 25/34

Größe: DN 20 / 25

Sonstiges:

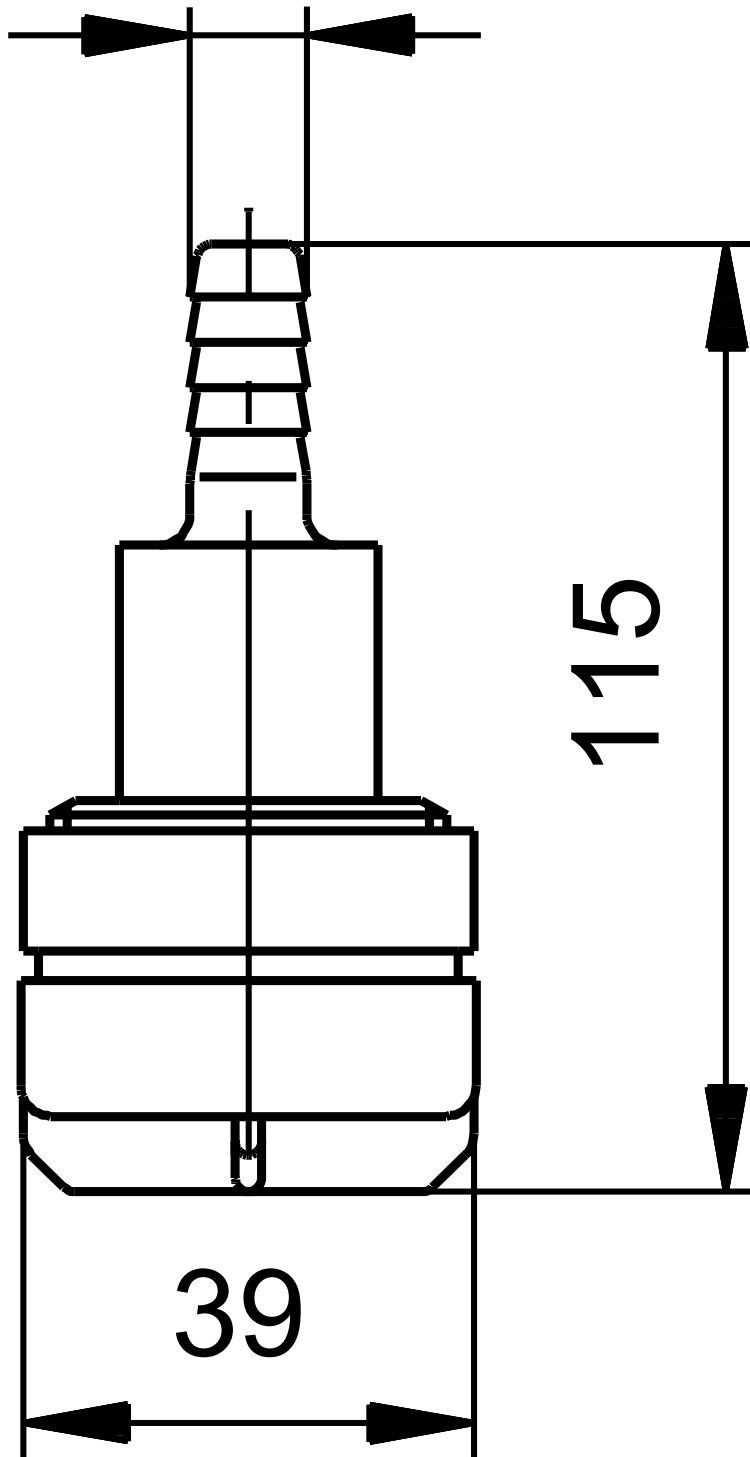
Bruttogewicht: 0.5 kg

Beschreibung	Daten
Allgemeine Informationen:	
Produktbezeichnung:	Fußventil
Produktnummer:	auf Anfr.
EAN-Nummer:	auf Anfr.
Technische Daten:	
Max. Durchfluss:	400 l/h
Werkstoffe:	
Werkstoff:	Plastic
Material:	PP
Ventilkugel:	Ceramic
Dichtung:	Elastomer
Dichtung:	EPDM
Installation:	
Anschlussstyp:	Hose
Anschlussgröße:	19/27, 25/34
Größe:	DN 20 / 25
Sonstiges:	
Bruttogewicht:	0.5 kg



auf Anfr. Fußventil

22 / 26



Achtung! Soweit nicht anders angegeben, handelt es sich um Millimeterangaben (mm). Die vereinfachte Maßzeichnung zeigt nicht alle

