

**Anz. Beschreibung**

1 **Fußventil**



Hinweis! Abbildung kann vom Produkt abweichen.

Produktnr.: auf Anfr.

Das Fußventil wird am unteren Ende des Saugschlauchs montiert. Sie besitzen ein Beschwerungsgewicht, ein Sieb (Maschenweite 0,8 mm) und ein Rückschlagventil.

Technische Daten:

Max. Durchfluss: 400 l/h

Werkstoffe:

Werkstoff: Verbundwerkstoff

Material: PVDF

Ventilkugel: Ceramic

Dichtung: Elastomer

FKM

Installation:

Anschlusstyp: Hose

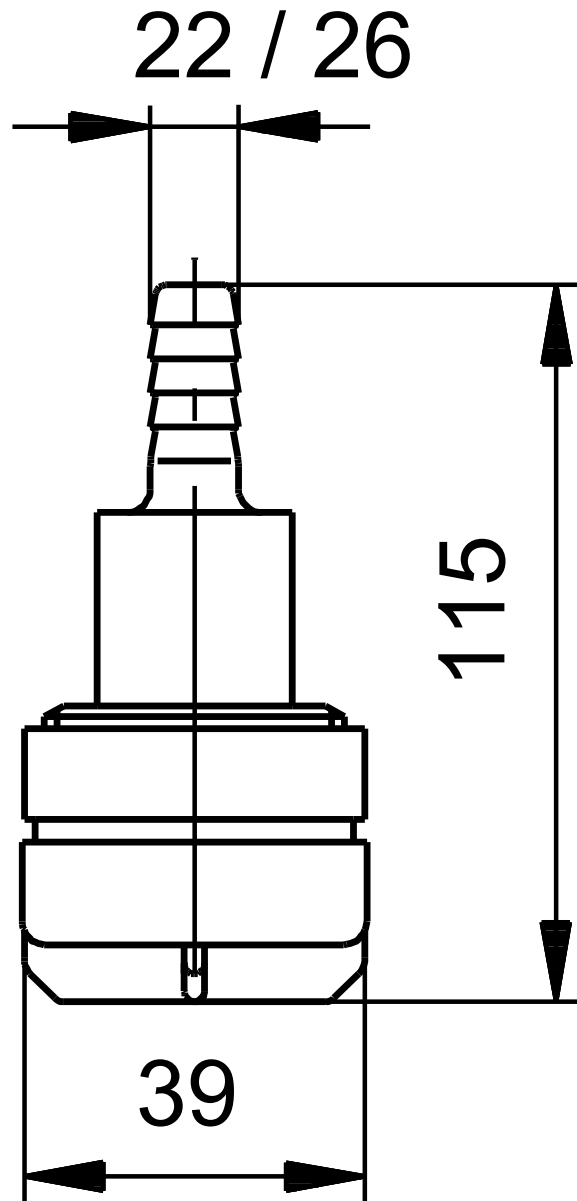
Anschlussgröße: 19/27, 25/34

Größe: DN 20 / 25

Sonstiges:

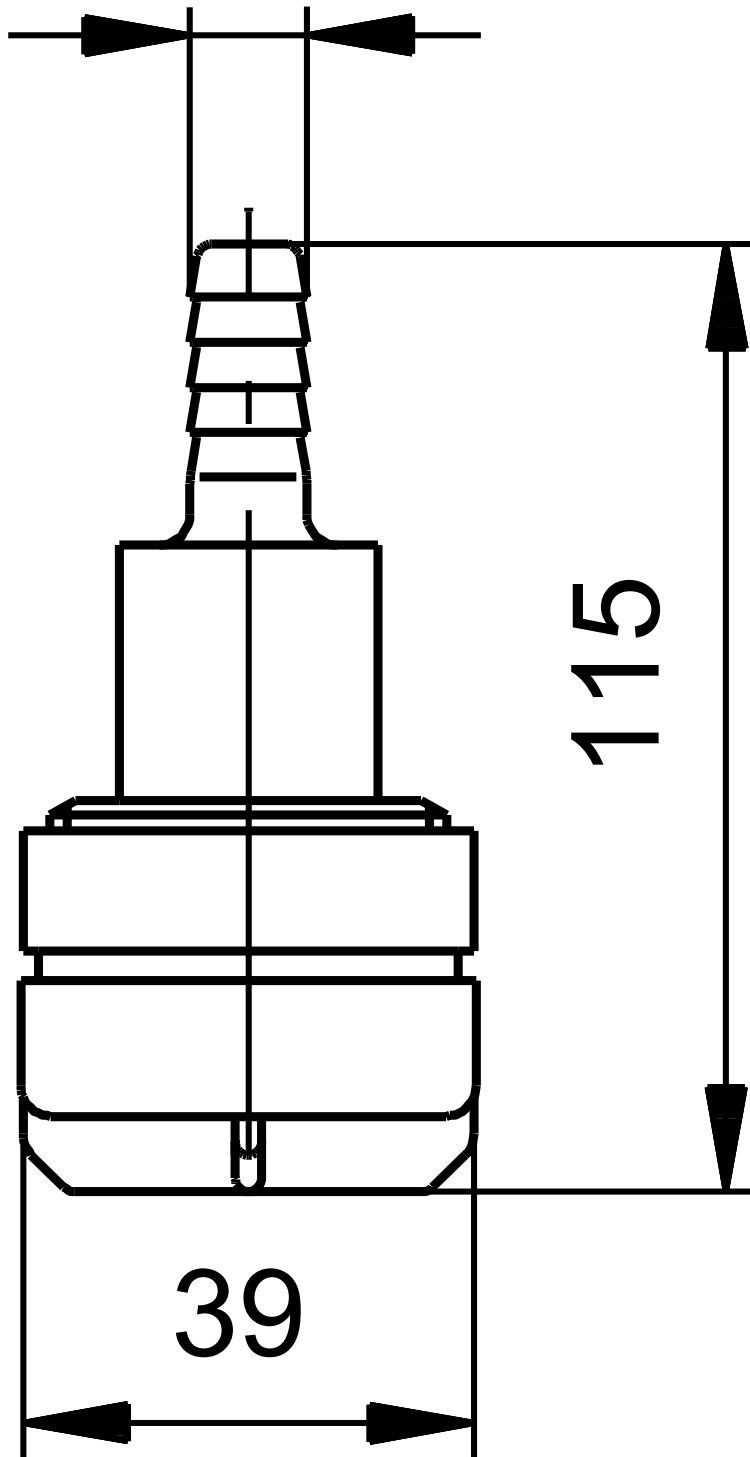
Bruttogewicht: 0.3 kg

Beschreibung	Daten
<b>Allgemeine Informationen:</b>	
Produktbezeichnung:	Fußventil
Produktnummer:	auf Anfr.
EAN-Nummer:	auf Anfr.
<b>Technische Daten:</b>	
Max. Durchfluss:	400 l/h
<b>Werkstoffe:</b>	
Werkstoff:	Verbundwerkstoff
Material:	PVDF
Ventilkugel:	Ceramic
Dichtung:	Elastomer
Dichtung:	FKM
<b>Installation:</b>	
Anschlussstyp:	Hose
Anschlussgröße:	19/27, 25/34
Größe:	DN 20 / 25
<b>Sonstiges:</b>	
Bruttogewicht:	0.3 kg



auf Anfr. Fußventil

22 / 26



Achtung! Soweit nicht anders angegeben, handelt es sich um Millimeterangaben (mm). Die vereinfachte Maßzeichnung zeigt nicht alle

