

Anz. Beschreibung

1 **Fußventil**



Hinweis! Abbildung kann vom Produkt abweichen.

Produktnr.: auf Anfr.

Das Fußventil wird am unteren Ende des Saugschlauchs montiert. Sie besitzen ein Beschwerungsgewicht, ein Sieb (Maschenweite 0,8 mm) und ein Rückschlagventil.

Technische Daten:

Max. Durchfluss: 1150 l/h

Werkstoffe:

Werkstoff: Plastic

Material: PP

Ventilkugel: Glass

Dichtung: SiLibeads Type P

Dichtung: Elastomer

FKM

Installation:

Anschlusstyp: Rp

Anschlussgröße: 1 1/4" inch

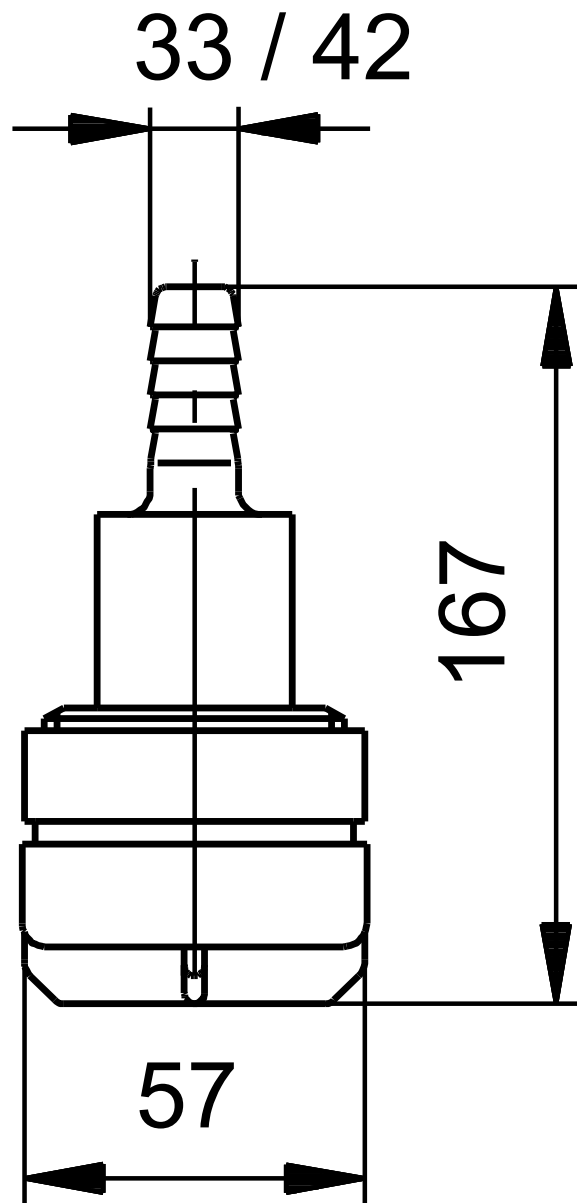
Größe: DN 30 / 40

Sonstiges:

Nettogewicht: 0.1 kg

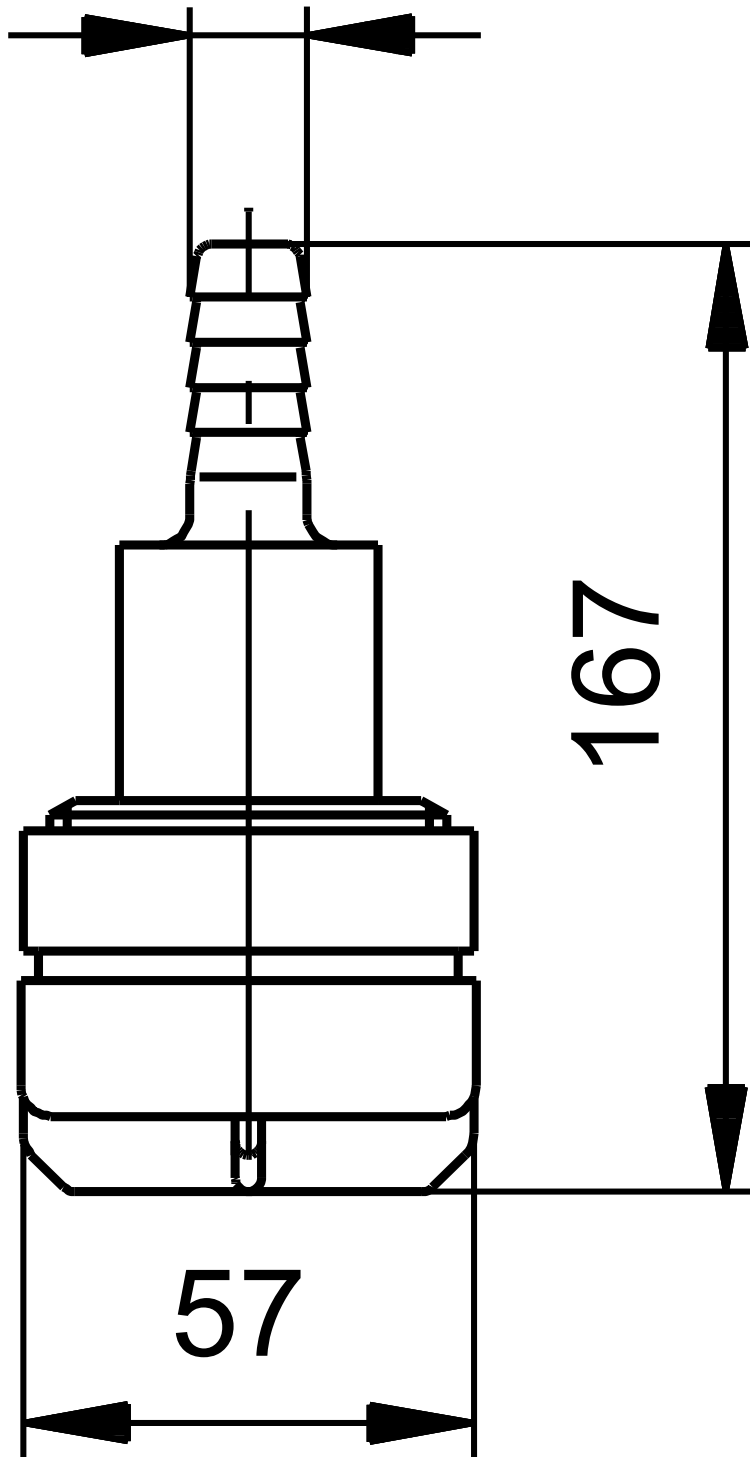
Bruttogewicht: 0.2 kg

| Beschreibung | Daten |
|----------------------------------|------------------|
| Allgemeine Informationen: | |
| Produktbezeichnung: | Fußventil |
| Produktnummer: | auf Anfr. |
| EAN-Nummer: | auf Anfr. |
| Technische Daten: | |
| Max. Durchfluss: | 1150 l/h |
| Werkstoffe: | |
| Werkstoff: | Plastic |
| Material: | PP |
| Ventilkugel: | Glass |
| Ventilkugel: | SiLibeads Type P |
| Dichtung: | Elastomer |
| Dichtung: | FKM |
| Installation: | |
| Anschlussstyp: | Rp |
| Anschlussgröße: | 1 1/4" inch |
| Größe: | DN 30 / 40 |
| Sonstiges: | |
| Nettogewicht: | 0.1 kg |
| Bruttogewicht: | 0.2 kg |



auf Anfr. Fußventil

33 / 42



Achtung! Soweit nicht anders angegeben, handelt es sich um Millimeterangaben (mm). Die vereinfachte Maßzeichnung zeigt nicht alle

