

**Anz. Beschreibung**

1 **Fußventil**



Hinweis! Abbildung kann vom Produkt abweichen.

Produktnr.: auf Anfr.

Das Fußventil wird am unteren Ende des Saugschlauchs montiert. Sie besitzen ein Beschwerungsgewicht, ein Sieb (Maschenweite 0,8 mm) und ein Rückschlagventil.

Technische Daten:

Max. Durchfluss: 1150 l/h

Werkstoffe:

Werkstoff: Verbundwerkstoff

Material: PVDF

Ventilkugel: Glass

Dichtung: SiLibeads Type P

Dichtung: Elastomer

Dichtung: FKM

Installation:

Anschlusstyp: Rp

Anschlussgröße: 1 1/4" inch

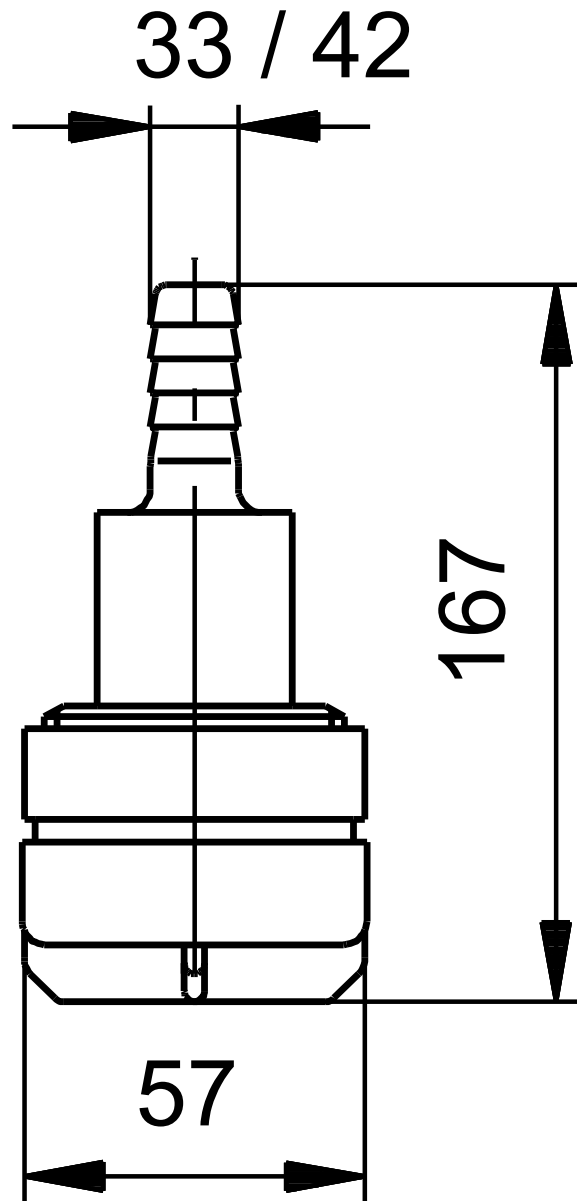
Größe: DN 30 / 40

Sonstiges:

Nettogewicht: 0.2 kg

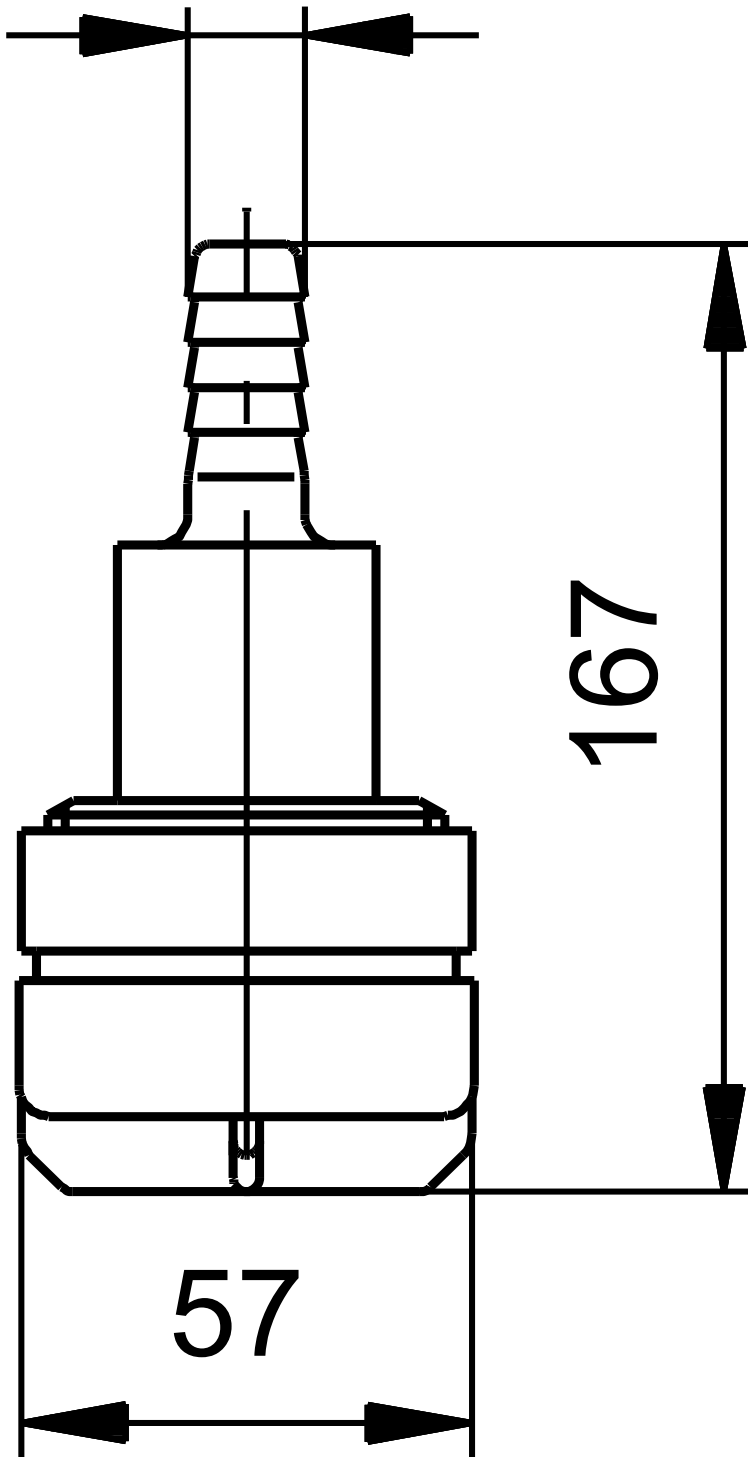
Bruttogewicht: 0.3 kg

Beschreibung	Daten
<b>Allgemeine Informationen:</b>	
Produktbezeichnung:	Fußventil
Produktnummer:	auf Anfr.
EAN-Nummer:	auf Anfr.
<b>Technische Daten:</b>	
Max. Durchfluss:	1150 l/h
<b>Werkstoffe:</b>	
Werkstoff:	Verbundwerkstoff
Material:	PVDF
Ventilkugel:	Glass
Ventilkugel:	SiLibeads Type P
Dichtung:	Elastomer
Dichtung:	FKM
<b>Installation:</b>	
Anschlussstyp:	Rp
Anschlussgröße:	1 1/4" inch
Größe:	DN 30 / 40
<b>Sonstiges:</b>	
Nettogewicht:	0.2 kg
Bruttogewicht:	0.3 kg



auf Anfr. Fußventil

33 / 42



Achtung! Soweit nicht anders angegeben, handelt es sich um Millimeterangaben (mm). Die vereinfachte Maßzeichnung zeigt nicht alle

