

Anz. Beschreibung

1 **Einspritzventil**



Hinweis! Abbildung kann vom Produkt abweichen.

Produktnr.: auf Anfr.

Impfstelle mit Rückschlagventil, Impfrohr- und Schlauch- oder Rohranschluss.

Fördermedium:

Maximale Medientemperatur: 50 °C

Werkstoffe:

Gehäuse: Polypropylen

Ventilkugel: Keramik

Dichtung: EPDM

Installation:

Anschlusstyp: Schlauchklemme

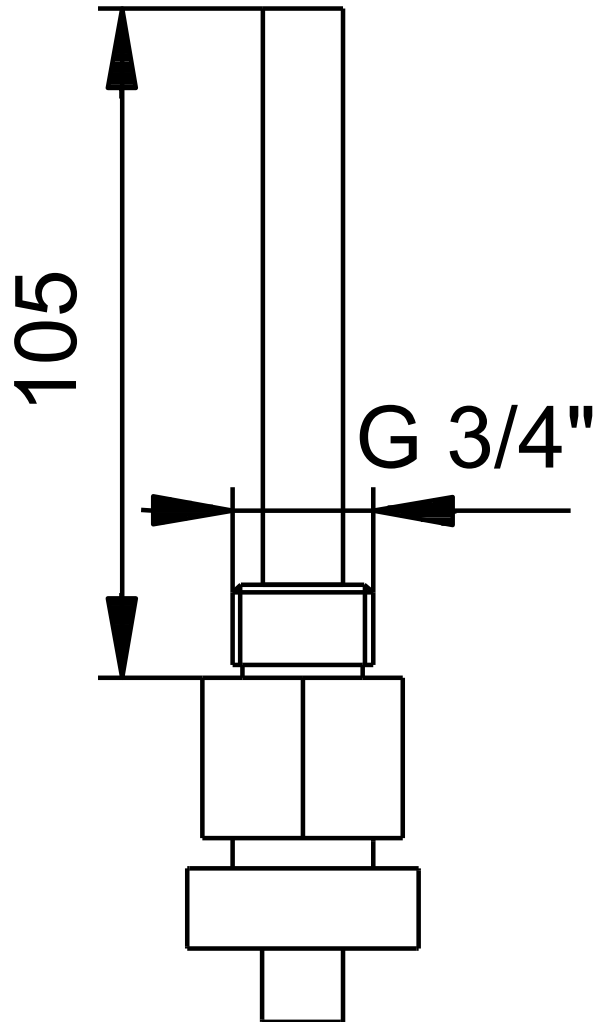
Rohrverbindung: 25/34 mm

Größe: DN 20/25

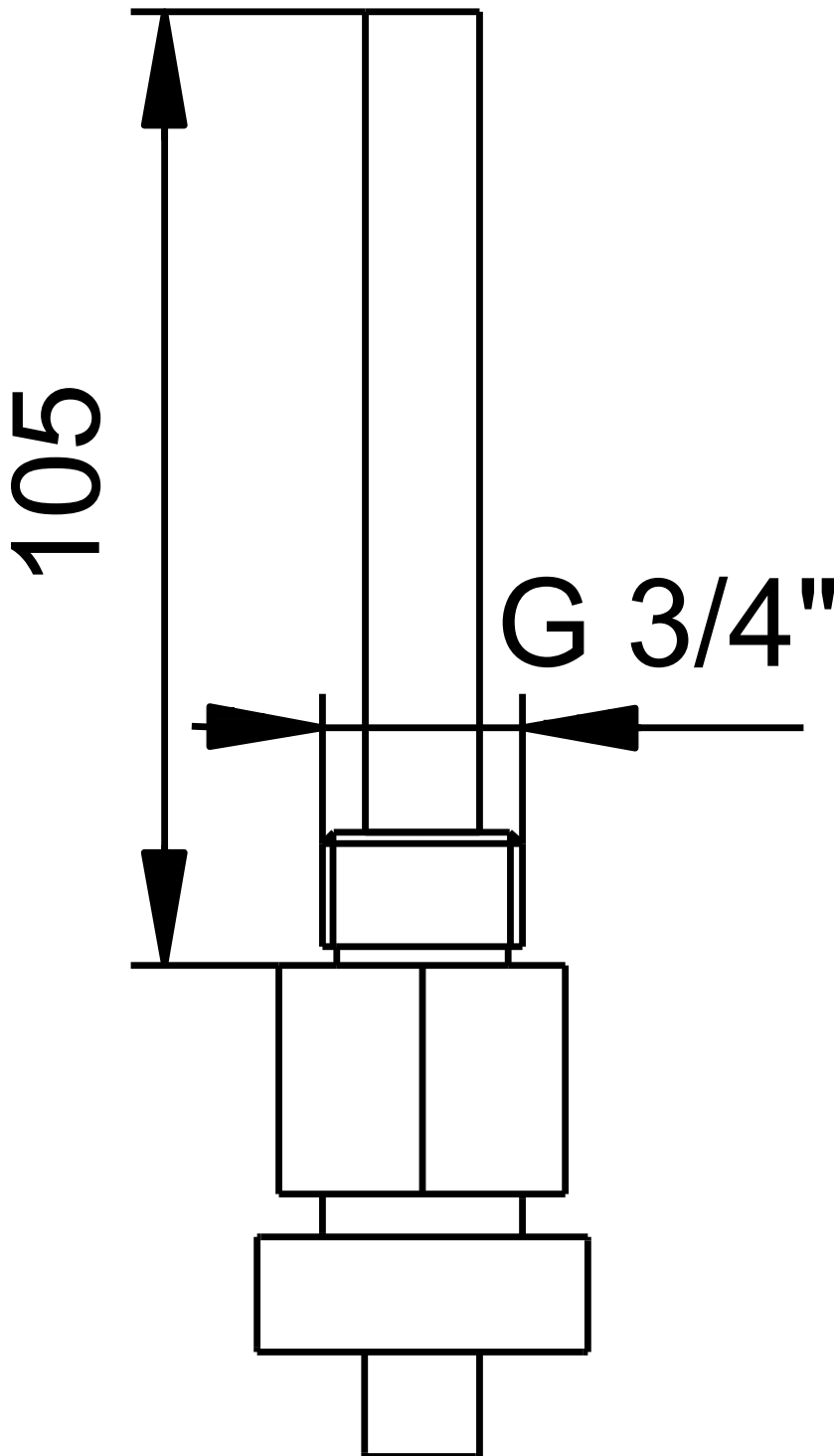
Sonstiges:

Passend für folgende Produkte: DME 60 to DME 150

Beschreibung	Daten
Allgemeine Informationen:	
Produktbezeichnung:	Einspritzventil
Produktnummer:	auf Anfr.
EAN-Nummer:	auf Anfr.
Technische Daten:	
max. Leistung:	150 l/h
Werkstoffe:	
Gehäuse:	Polypropylen
Ventilkugel:	Keramik
Dichtung:	EPDM
Installation:	
Öffnungsdruck:	1.1 bar
Anschlusstyp:	Schlauchklemme
Rohrverbindung:	25/34 mm
Größe:	DN 20/25
Fördermedium:	
Maximale Medientemperatur:	50 °C
Sonstiges:	
Passend für folgende Produkte:	DME 60 to DME 150



auf Anfr. Einspritzventil



Achtung! Soweit nicht anders angegeben, handelt es sich um Millimeterangaben (mm). Die vereinfachte Maßzeichnung zeigt nicht alle

