

Anz. Beschreibung

1 **Einspritzventil**



Hinweis! Abbildung kann vom Produkt abweichen.

Produktnr.: auf Anfr.

Impfstelle mit Rückschlagventil, Impfrohr- und Schlauch- oder Rohranschluss.

Fördermedium:

Maximale Medientemperatur: 50 °C

Werkstoffe:

Gehäuse: Polypropylen

Ventilkugel: Keramik

Dichtung: FKM

Installation:

Anschlusstyp: Schlauchklemme

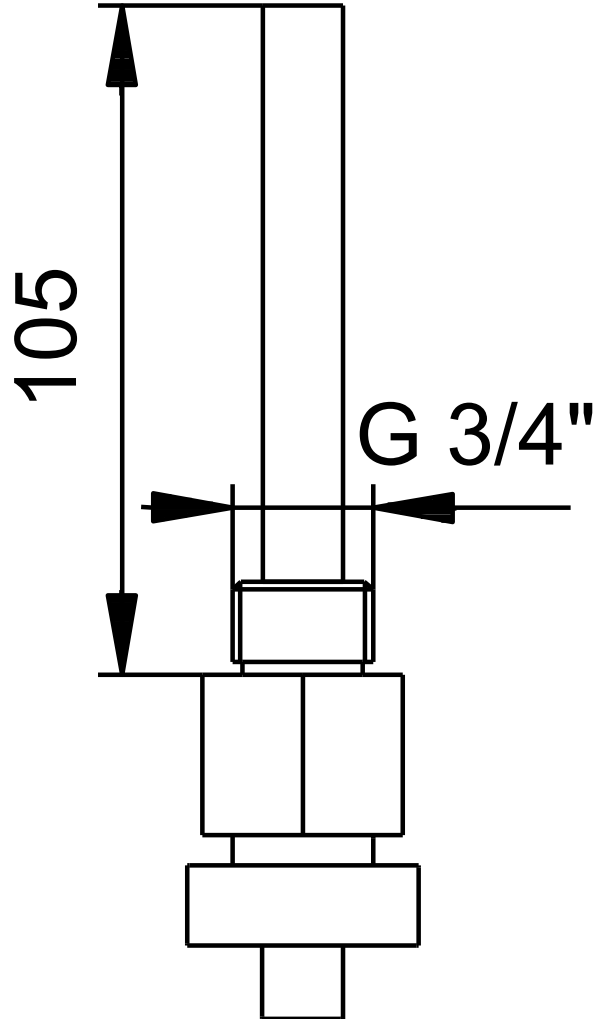
Rohrverbindung: 25/34 mm

Größe: DN 20/25

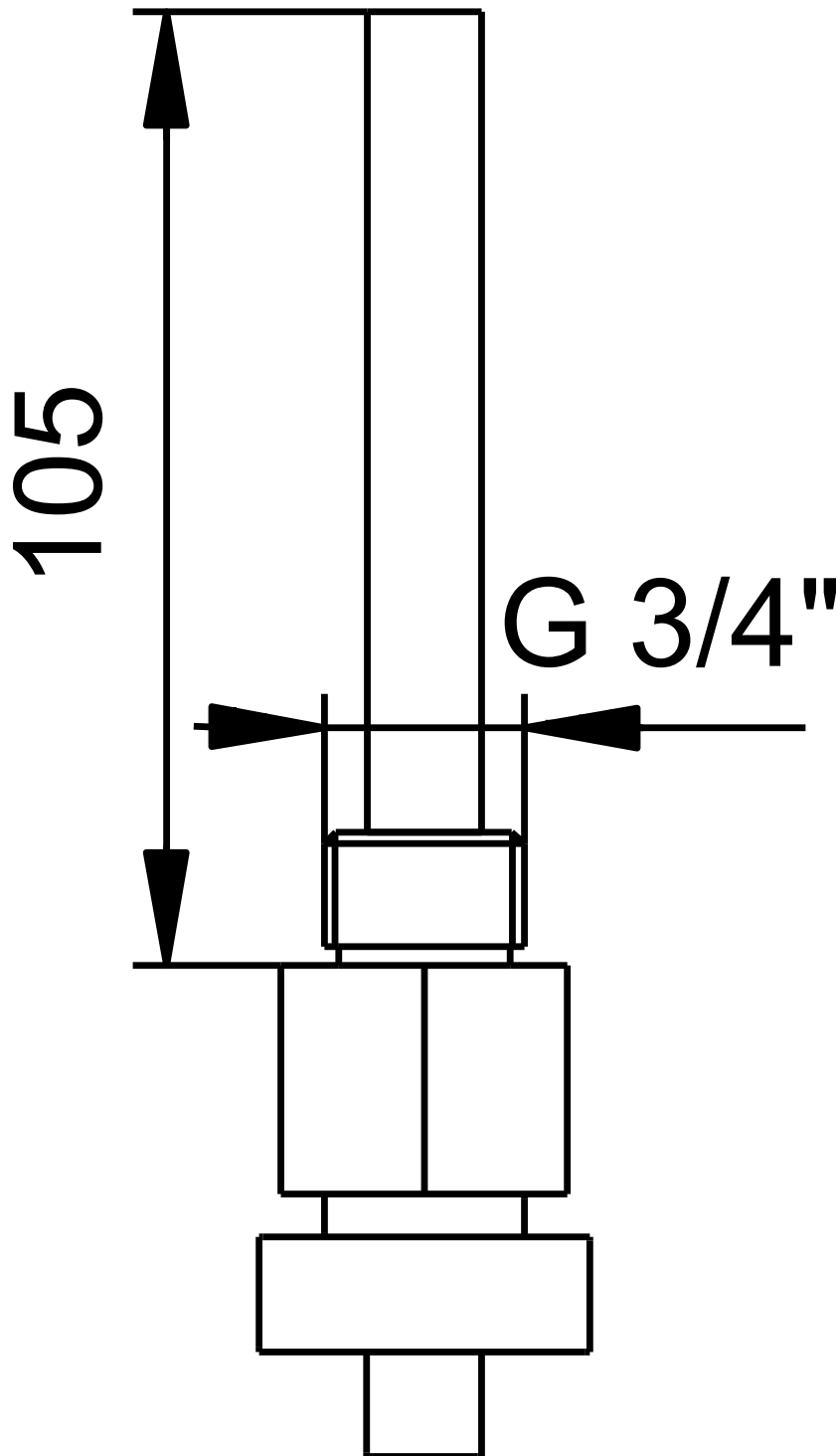
Sonstiges:

Passend für folgende Produkte: DME 60 to DME 150

| Beschreibung | Daten |
|----------------------------------|-------------------|
| Allgemeine Informationen: | |
| Produktbezeichnung: | Einspritzventil |
| Produktnummer: | auf Anfr. |
| EAN-Nummer: | auf Anfr. |
| Technische Daten: | |
| max. Leistung: | 150 l/h |
| Werkstoffe: | |
| Gehäuse: | Polypropylen |
| Ventilkugel: | Keramik |
| Dichtung: | FKM |
| Installation: | |
| Öffnungsdruck: | 1.1 bar |
| Anschlusstyp: | Schlauchklemme |
| Rohrverbindung: | 25/34 mm |
| Größe: | DN 20/25 |
| Fördermedium: | |
| Maximale Medientemperatur: | 50 °C |
| Sonstiges: | |
| Passend für folgende Produkte: | DME 60 to DME 150 |



auf Anfr. Einspritzventil



Achtung! Soweit nicht anders angegeben, handelt es sich um Millimeterangaben (mm). Die vereinfachte Maßzeichnung zeigt nicht alle

