

**Anz. Beschreibung**

1 **Einspritzventil**



Hinweis! Abbildung kann vom Produkt abweichen.

Produktnr.: auf Anfr.

Impfstelle mit Rückschlagventil, Impfrohr- und Schlauch- oder Rohranschluss.

Fördermedium:

Maximale Medientemperatur: 50 °C

Werkstoffe:

Gehäuse: Polypropylen

Ventilkugel: Glas

Dichtung: EPDM

Installation:

Anschlusstyp: Schlauchklemme

Rohrverbindung: 32/41 mm

Größe: DN 30/40

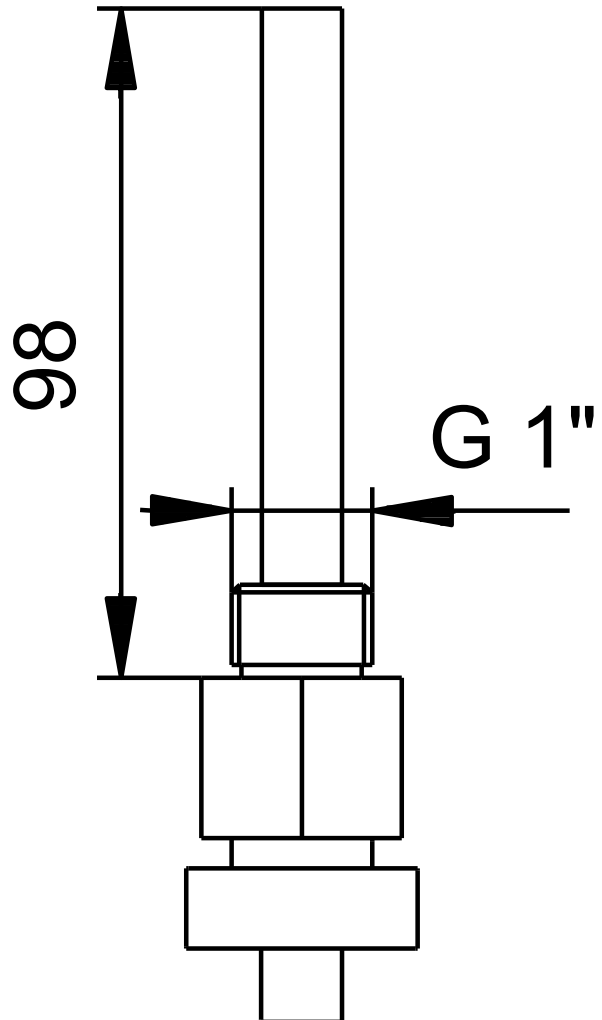
Sonstiges:

Passend für folgende Produkte: DME 375 to DME 940

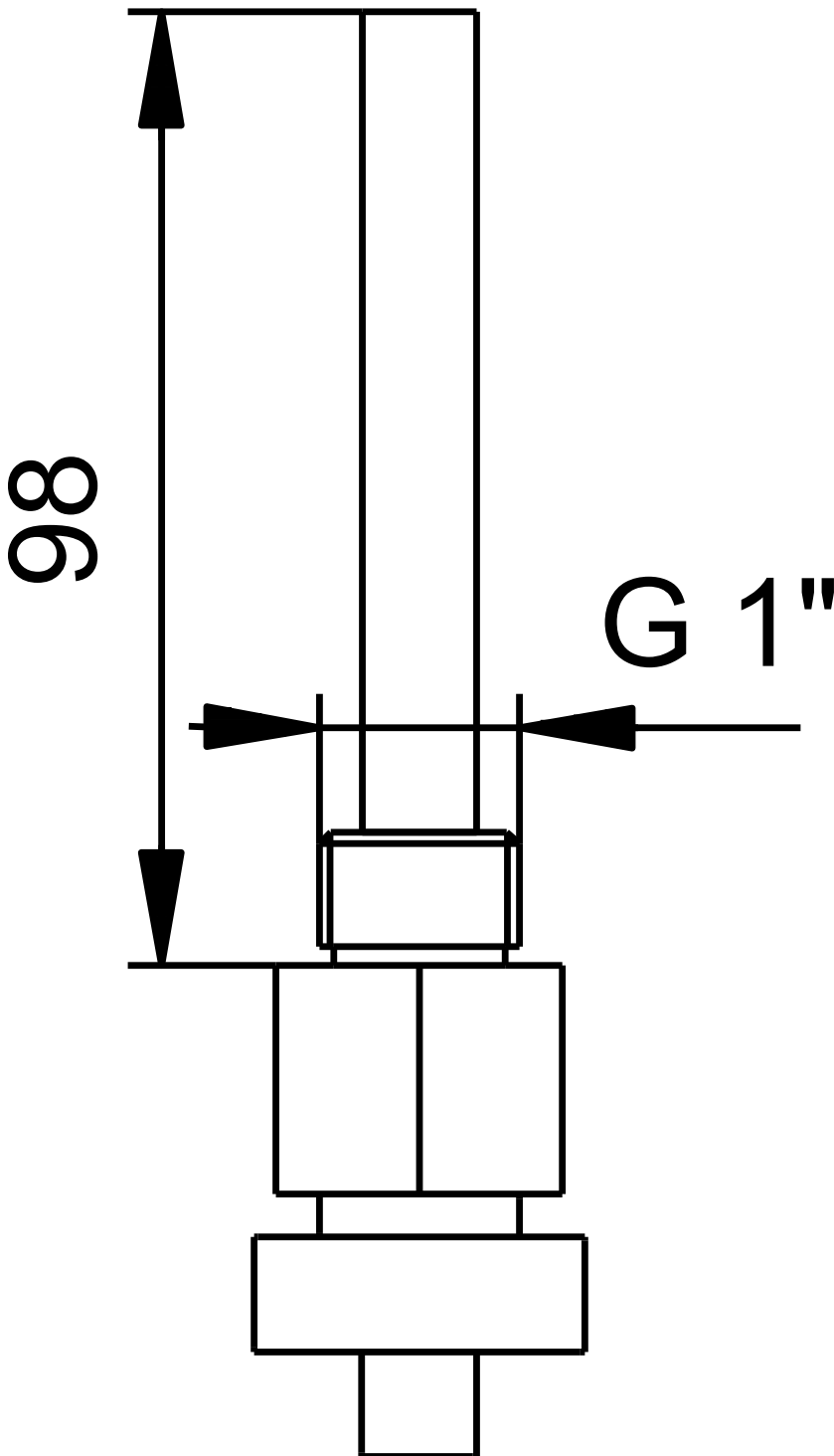
Herkunftsland: FR

Zolltarif Nr.: 84139100

Beschreibung	Daten
<b>Allgemeine Informationen:</b>	
Produktbezeichnung:	Einspritzventil
Produktnummer:	auf Anfr.
EAN-Nummer:	auf Anfr.
<b>Technische Daten:</b>	
max. Leistung:	940 l/h
<b>Werkstoffe:</b>	
Gehäuse:	Polypropylen
Ventilkugel:	Glas
Dichtung:	EPDM
<b>Installation:</b>	
Öffnungsdruck:	1.1 bar
Anschlusstyp:	Schlauchklemme
Rohrverbindung:	32/41 mm
Größe:	DN 30/40
<b>Fördermedium:</b>	
Maximale Medientemperatur:	50 °C
<b>Sonstiges:</b>	
Passend für folgende Produkte:	DME 375 to DME 940
Herkunftsland:	FR
Zolltarif Nr.:	84139100



**auf Anfr. Einspritzventil**



Achtung! Soweit nicht anders angegeben, handelt es sich um Millimeterangaben (mm). Die vereinfachte Maßzeichnung zeigt nicht alle

