

# Vorgabedaten

PROJEKT:	UNIT TAG:	MENGE:
ANSPRECHPARTNER: _____	SERVICELEISTUNG:	DATUM: _____
INGENIEUR/TECHNIKER:	VORGEGEBEN VON:	DATUM:
AUFTRAGNEHMER:	BESTELLNUMMER:	DATUM:

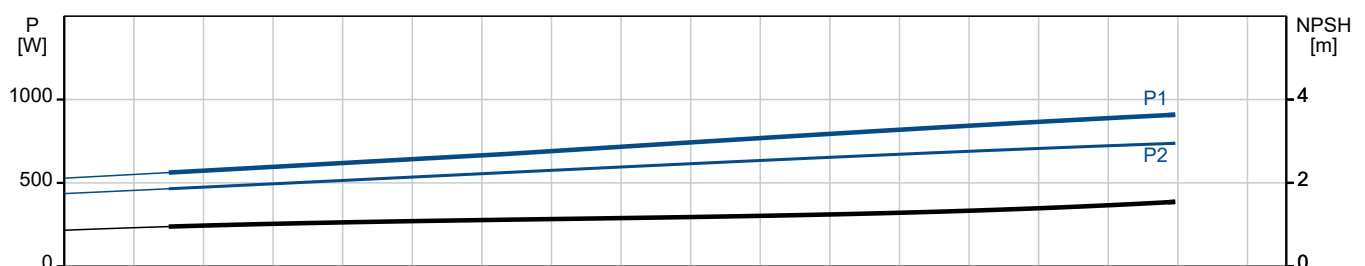
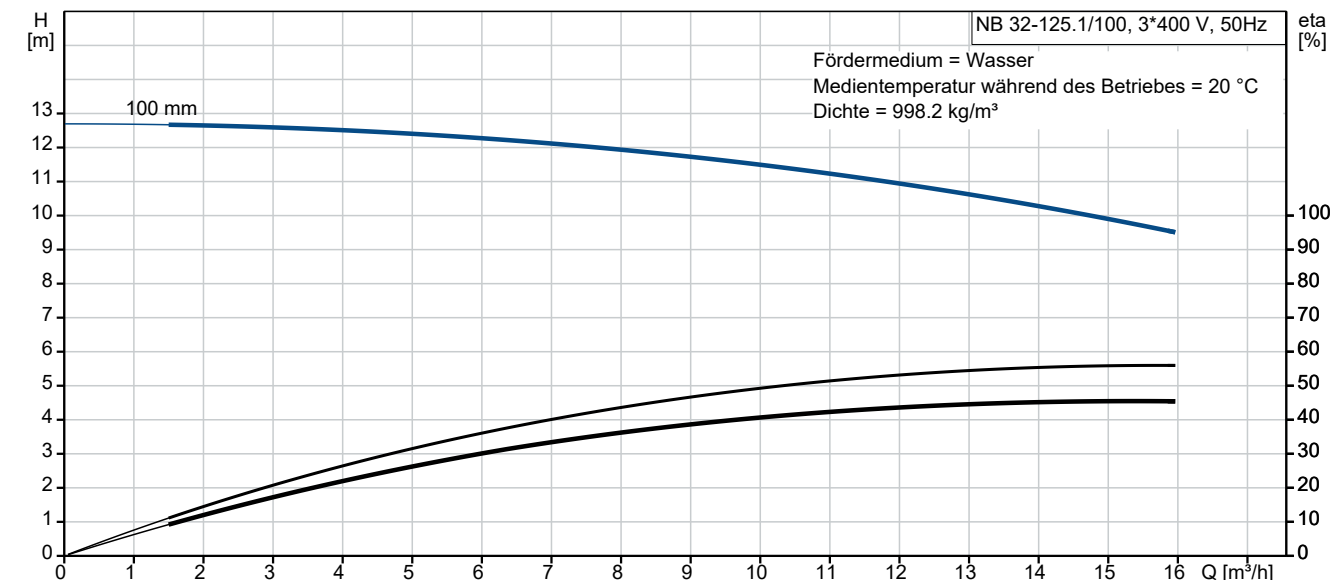
## NB 32-125.1/100

Einstufige Blockpumpen gem. EN 733

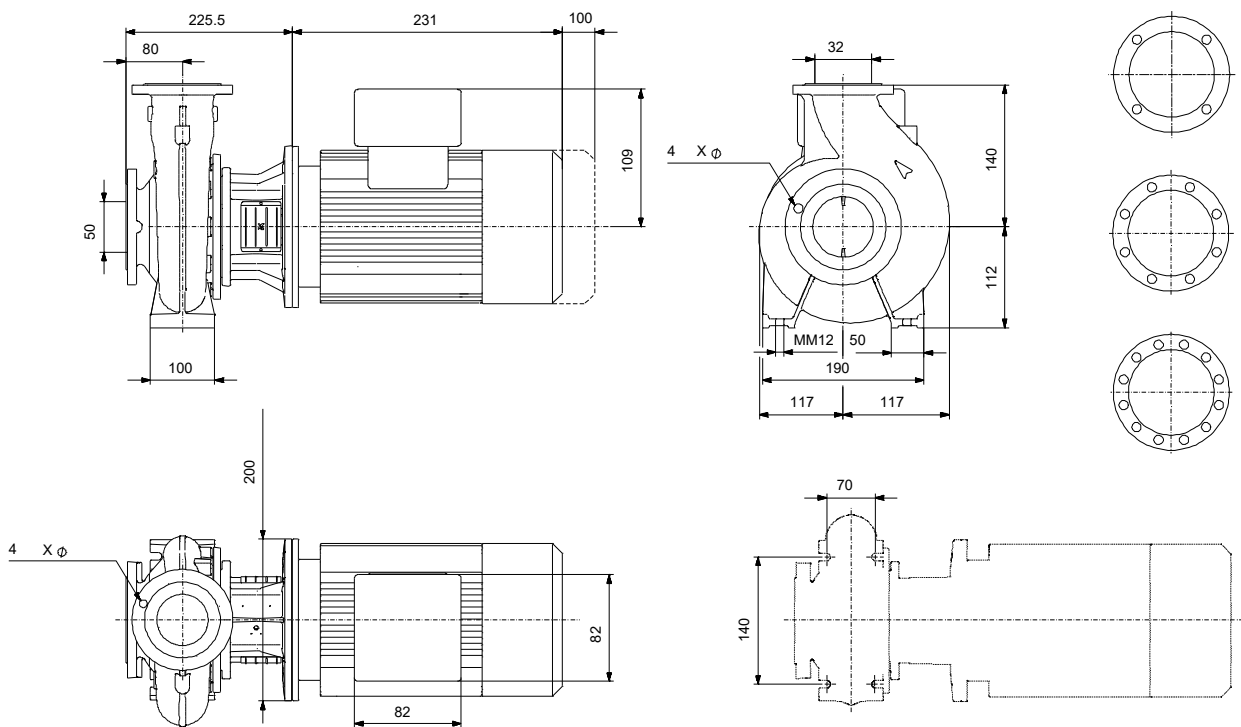


Hinweis! Abbildung kann vom Produkt abweichen.

Servicebedingungen	Pumpendaten	Motordaten
Fördermedium: Wasser	Medientemperaturbereich: -25 .. 90 °C	Motorbemessungsleistung P2: 0.75 kW
Temperatur: 20 °C	Maximale Umgebungstemperatur: 40 °C	Bemessungsspannung: 220-240D/380-415Y V
Relative Dichte: 1.000	Code GLRD: GQQE	Netzfrequenz: 50 Hz
	Produktnummer: auf Anfr.	Schutzart: IP55
		Wärmeklasse: F
		Motorschutz: keine
		Bauart des Motors: 80A
		Eta 1/1: 81.0 %



# Vorgabedaten



## Werkstoffe:

Pumpengehäuse:	Grauguss
Pumpengehäuse:	A48-40 B
Laufwerkstoff:	Grauguss
Laufwerkstoff gemäß ASTM:	A48-30 B
Laufwerkstoff:	EN-JL1030
Code Material:	A

**Anz. Beschreibung**

1 NB 32-125.1/100



Hinweis! Abbildung kann vom Produkt abweichen.

Produktnr.: auf Anfr.

Die Pumpe ist mit Flanschen PN16 ausgerüstet.

Die Abmessungen entsprechen der DIN.

Die Pumpe verfügt über einen axialen Saugstutzen und radialen Druckstutzen sowie über eine horizontal angeordnete Welle.

Die Prozessbauweise ermöglicht eine Demontage des Motors, der Motorlaterne, der Abdeckung und des Laufrads, ohne dass das Pumpengehäuse von den Rohrleitungen getrennt werden muss.

Die nicht entlastete Gummi-Faltenbalgdichtung mit reduzierter Dichtfläche entspricht der DIN EN 12756.

Die Pumpe ist direkt mit einem lüftergekühlten Asynchronmotor verbunden.

Durch die Prozessbauweise kann die Pumpe von einer Person gewartet und repariert werden, ohne dass das Pumpengehäuse von den Rohrleitungen getrennt werden muss.



Die Graugussbauteile verfügen über eine mit Hilfe einer kathodischen Elektrotauchlackierung aufgetragene Epoxid-Beschichtung. Die Elektrotauchlackierung ist ein Lackierverfahren, bei dem ein um das Produkt ausgebildetes elektrisches Feld das Aufbringen einer dünnen und gleichmäßigen Farbschicht auf der Oberfläche ermöglicht.

## Pumpe

Die Motorlaterne und die Pumpenabdeckung sind aus Grauguss (EN-GJL-250) gefertigt. An der Motorlaterne ist ein Kupplungsschutz montiert. Die Pumpenabdeckung verfügt über eine Entlüftungsschraube zur manuellen Entlüftung des Pumpengehäuses und der Dichtungskammer.

Bei der Gleitringdichtung handelt es sich um eine nicht entlastete Gummi-Faltenbalgdichtung mit reduzierter Dichtfläche.

Durch die Faltenbälge wird verhindert, dass die Welle verschleißt und die axiale Beweglichkeit durch Ablagerungen auf der Welle beeinträchtigt wird.

Durch die schmalen Dichtflächen eignet sich die Dichtung besonders zur Förderung von hochviskosen Medien und Frostschutzmitteln.

Dichtflächen:

- Werkstoff des rotierenden Dichtungsringes: Siliziumkarbid (SiC)
- Werkstoff des Gegenrings: Siliziumkarbid (SiC)

Diese Werkstoffpaarung wird verwendet, wenn eine höhere Korrosionsbeständigkeit gefordert ist. Aufgrund des hohen Härtegrades weist diese Werkstoffpaarung auch eine hohe Beständigkeit gegenüber abrasiven Partikeln auf.

Werkstoff der Nebendichtung: EPDM (Ethylen-Propylen-Dien-Kautschuk)

EPDM besitzt eine sehr hohe Beständigkeit gegenüber heißem Wasser. EPDM eignet sich nicht für Mineralöle.

## Motor

**Anz. Beschreibung**

1 Vollständig gekapselter, lüftergekühlter Motor mit Hauptabmessungen nach geltender IEC- und DIN-Norm. Elektrischer Toleranzbereich nach EN 60034.

**Weitere Produktinformationen**

Die Graugussbauteile verfügen über eine mit Hilfe einer kathodischen Elektrotauchlackierung aufgetragene Epoxid-Beschichtung. Die Elektrotauchlackierung ist ein Lackierverfahren, bei dem ein um das Produkt ausgebildetes elektrisches Feld das Aufbringen einer dünnen und gleichmäßigen Farbschicht auf der Oberfläche ermöglicht.

**Technische Daten**

Fördermedium:

Fördermedium: Wasser

Medientemperaturbereich: -25 .. 90 °C

Medientemperatur während des Betriebs: 20 °C

Dichte: 998.2 kg/m<sup>3</sup>

Technische Daten:

Pumpendrehzahl, auf der die Pumpendaten beruhen: 2855 1/min

Nennförderstrom: 15 m<sup>3</sup>/h

Nennförderhöhe: 9.6 m

Tatsächlicher Laufraddurchmesser: 100 mm

GLRD Anordnung: Einfache Gleitringdichtung

GLRD Code: GQQE

Lagerbauweise: Standardausführung

Werkstoffe:

Pumpengehäuse: Grauguss

Pumpenmantel: EN-JL1040

Pumpengehäuse: A48-40 B

Laufradwerkstoff: Grauguss

Laufrad: EN-JL1030

Laufradwerkstoff gemäß ASTM: A48-30 B

Installation:

Maximale Umgebungstemperatur: 40 °C

Pipe connection standard: DIN

Größe des Saugstutzens: DN 50

Größe des Druckanschlusses: DN 32

Nenndruckstufe: PN16

Elektrische Daten:

Bauart des Motors: 80A

Motorbemessungsleistung P2: 0.75 kW

Netzfrequenz: 50 Hz

Bemessungsspannung: 3 x 220-240D/380-415Y V

Bemessungsstrom: 3.30/1.90 A

Anlaufstrom: 580-620 %

Leistungsfaktor Cos phi: 0.81-0.71

Nenn-Drehzahl: 2840-2870 1/min

Motorwirkungsgrad bei Vollast: 81.0 %

Motorwirkungsgrad bei 3/4-Last: 83.5 %

Motorwirkungsgrad bei halber Last: 82 %

Motorpole: 2

Schutzart (gemäß IEC 34-5): IP55

Wärmeklasse (IEC 85): F



Name des Unternehmens:

Angelegt von:

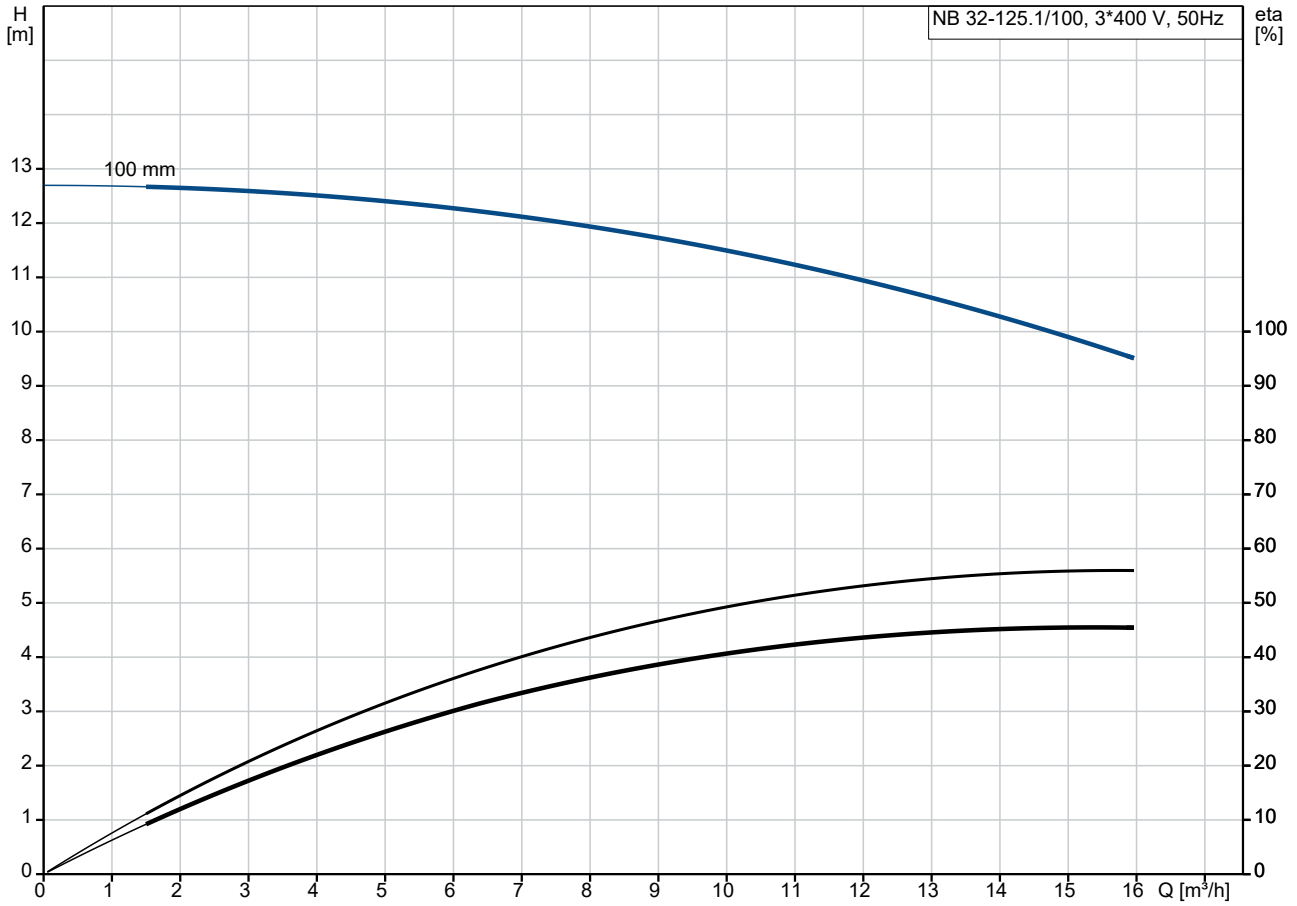
Telefon:

Datum:

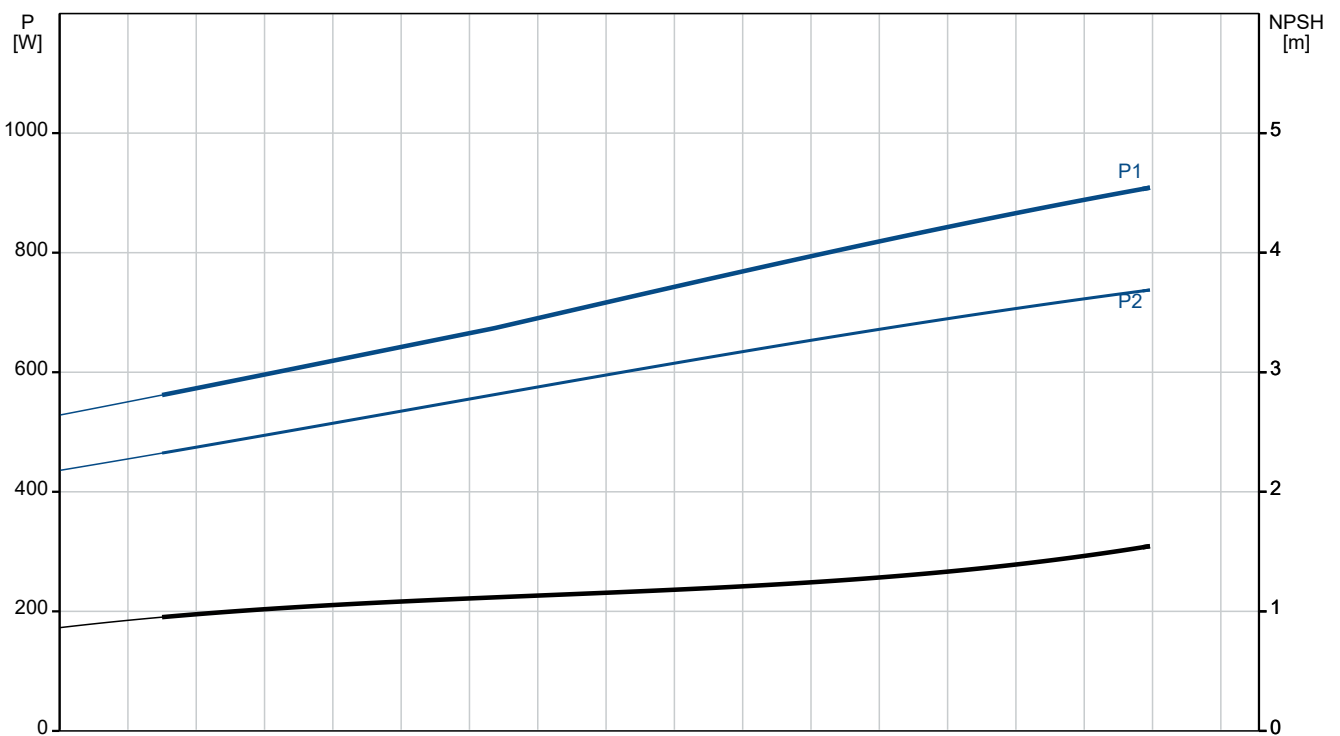
08.01.2024

Anz.	Beschreibung
1	Motor - Produktnummer: 87100283  Sonstiges: Nettogewicht: 35.7 kg Bruttogewicht: 39 kg Versandvol.: 0.138 m <sup>3</sup>

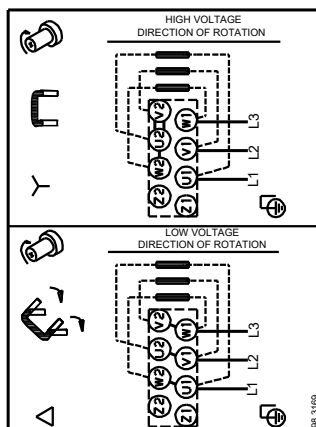
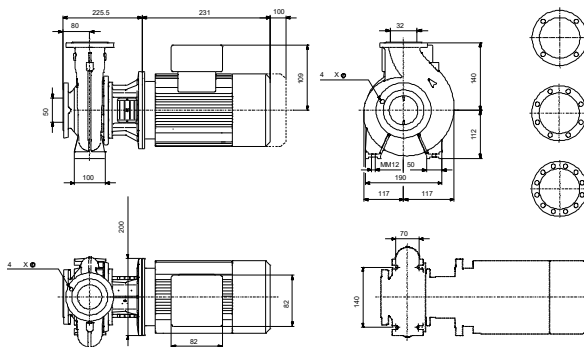
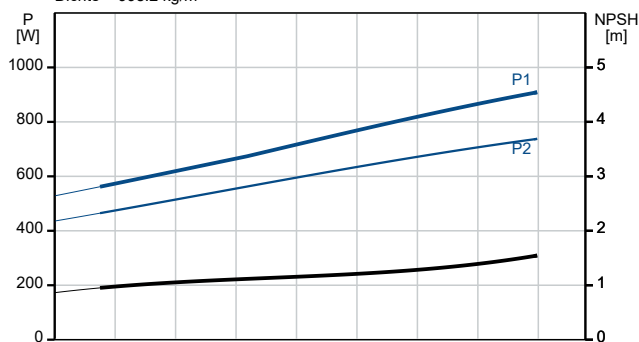
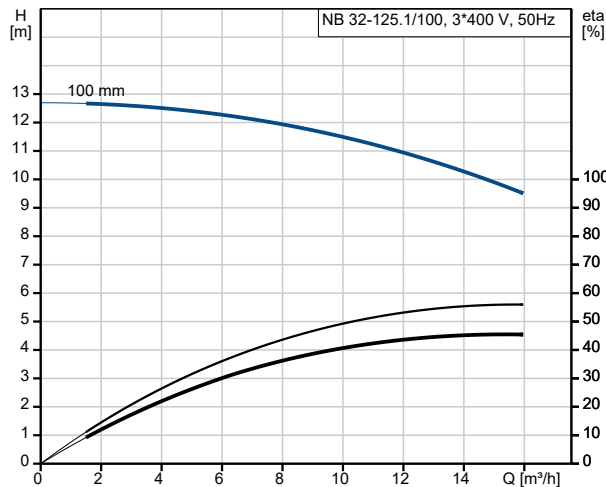
## auf Anfr. NB 32-125.1/100 50 Hz



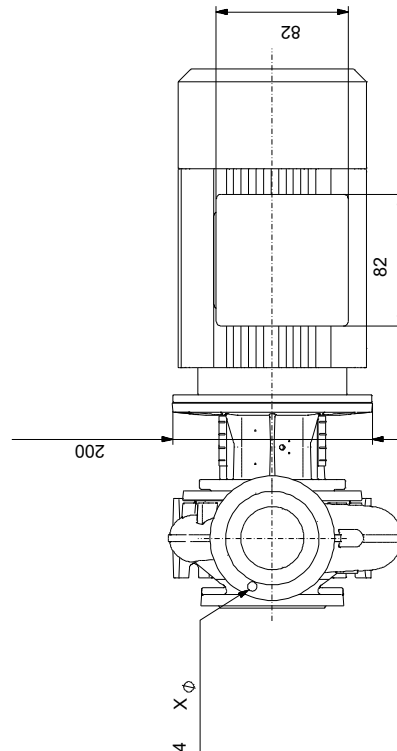
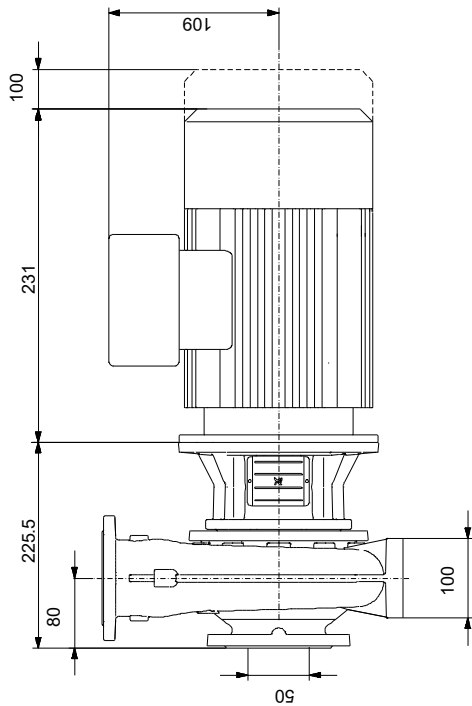
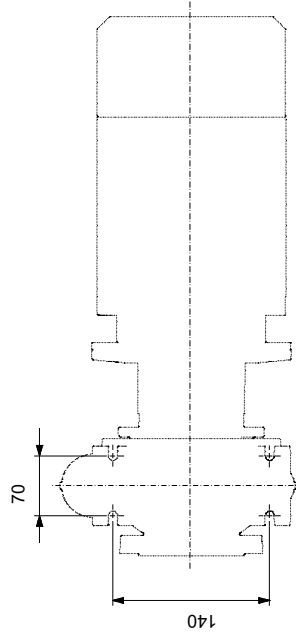
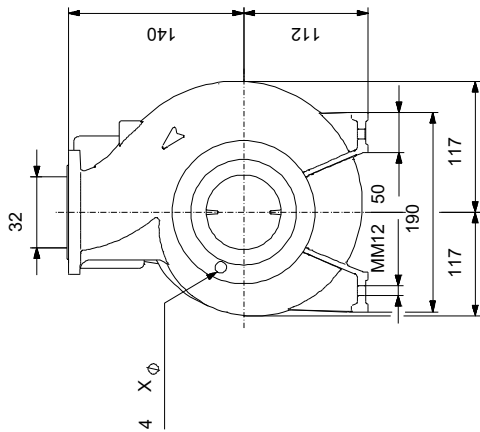
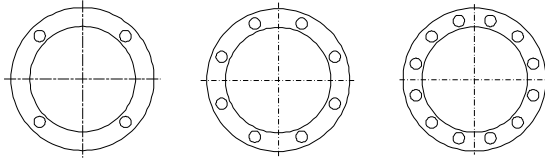
Fördermedium = Wasser  
 Medientemperatur während des Betriebes = 20 °C  
 Dichte = 998.2 kg/m³



Beschreibung	Daten
<b>Allgemeine Informationen:</b>	
Produktbezeichnung:	NB 32-125.1/100
Produktnummer:	auf Anfr.
EAN-Nummer:	auf Anfr.
<b>Technische Daten:</b>	
Pumpendrehzahl, auf der die Pumpendaten beruhen:	2855 1/min
Nennförderstrom:	15 m³/h
Nennförderhöhe:	9.6 m
Tatsächlicher Laufraddurchmesser:	100 mm
GLRD Anordnung:	Einfache Gleitringdichtung
GLRD Code:	GQQE
Code Ausführung:	A
Lagerbauweise:	Standardausführung
<b>Werkstoffe:</b>	
Pumpengehäuse:	Grauguss
Pumpenmantel:	EN-JL1040
Pumpengehäuse:	A48-40 B
Laufwerkstoff:	Grauguss
Laufwerkstoff:	EN-JL1030
Laufwerkstoff gemäß ASTM:	A48-30 B
Code Material:	A
<b>Installation:</b>	
Maximale Umgebungstemperatur:	40 °C
Pipe connection standard:	DIN
Größe des Saugstutzens:	DN 50
Größe des Druckanschlusses:	DN 32
Nenndruckstufe:	PN16
Code Anschl. Art:	F
<b>Fördermedium:</b>	
Fördermedium:	Wasser
Medientemperaturbereich:	-25 .. 90 °C
Medientemperatur während des Betriebs:	20 °C
Dichte:	998.2 kg/m³
<b>Elektrische Daten:</b>	
Bauart des Motors:	80A
Motorbemessungsleistung P2:	0.75 kW
Netzfrequenz:	50 Hz
Bemessungsspannung:	3 x 220-240D/380-415Y V
Bemessungsstrom:	3.30/1.90 A
Anlaufstrom:	580-620 %
Leistungsfaktor Cos phi:	0.81-0.71
Nenn-Drehzahl:	2840-2870 1/min
Motorwirkungsgrad bei Vollast:	81.0 %
Motorwirkungsgrad bei 3/4-Last:	83.5 %
Motorwirkungsgrad bei halber Last:	82 %
Motorpole:	2
Schutzart (gemäß IEC 34-5):	IP55
Wärmeklasse (IEC 85):	F
eingebauter Motorschutz:	keine
Motor - Produktnummer:	87100283
<b>Sonstiges:</b>	
Nettogewicht:	35.7 kg
Bruttogewicht:	39 kg
Versandvol.:	0.138 m³

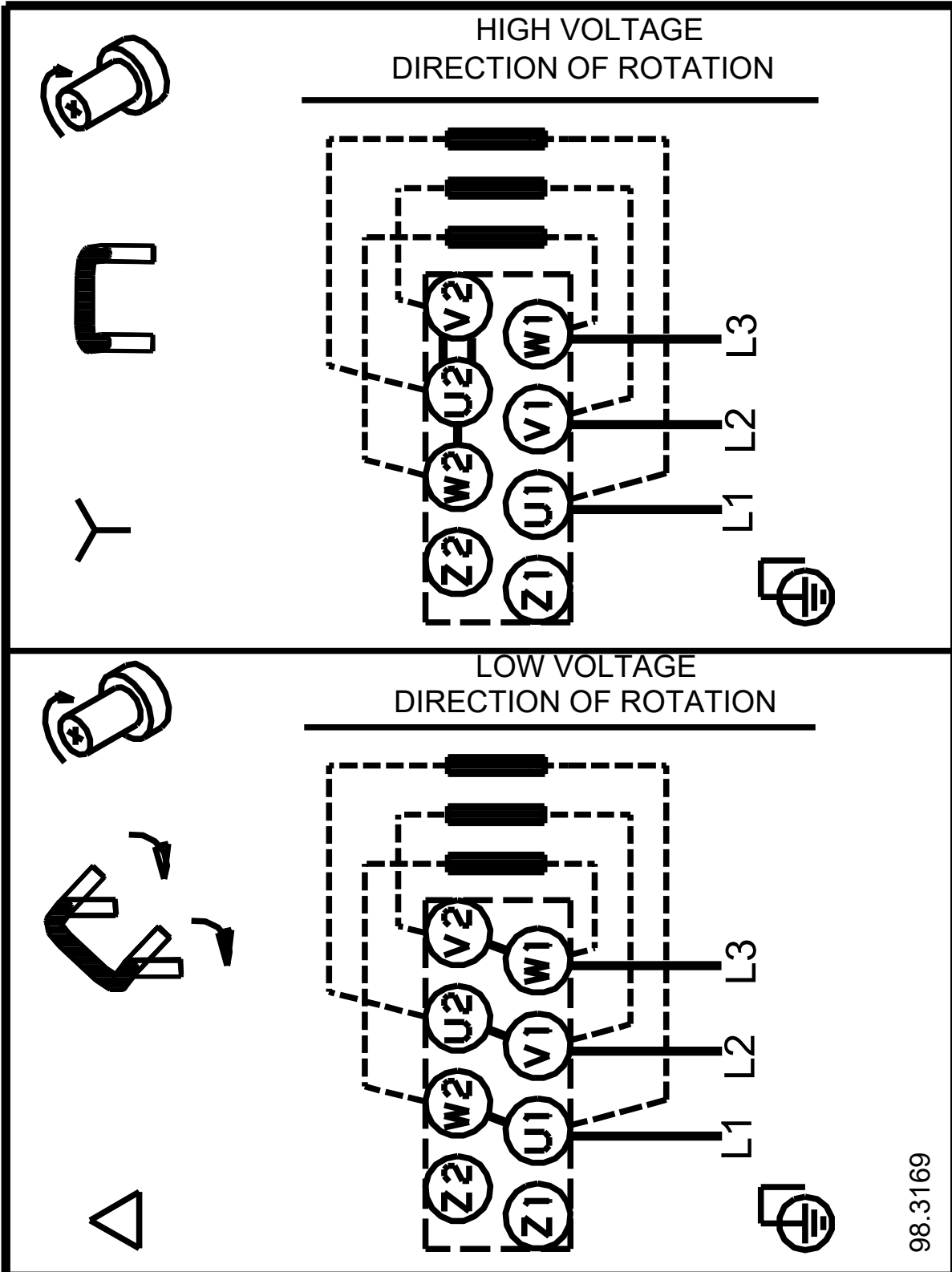


## auf Anfr. NB 32-125.1/100 50 Hz



Achtung! Soweit nicht anders angegeben, handelt es sich um Millimeterangaben (mm). Die vereinfachte Maßzeichnung zeigt nicht alle

auf Anfr. NB 32-125.1/100 50 Hz



98.3169

Hinweis: Alle Einheiten in [mm] soweit nicht anders bezeichnet.

