

Vorgabedaten

| | | |
|------------------------|------------------|--------------|
| PROJEKT: | UNIT TAG: | MENGE: |
| ANSPRECHPARTNER: _____ | SERVICELEISTUNG: | DATUM: _____ |
| INGENIEUR/TECHNIKER: | VORGEGEBEN VON: | DATUM: |
| AUFTRAGNEHMER: | BESTELLNUMMER: | DATUM: |

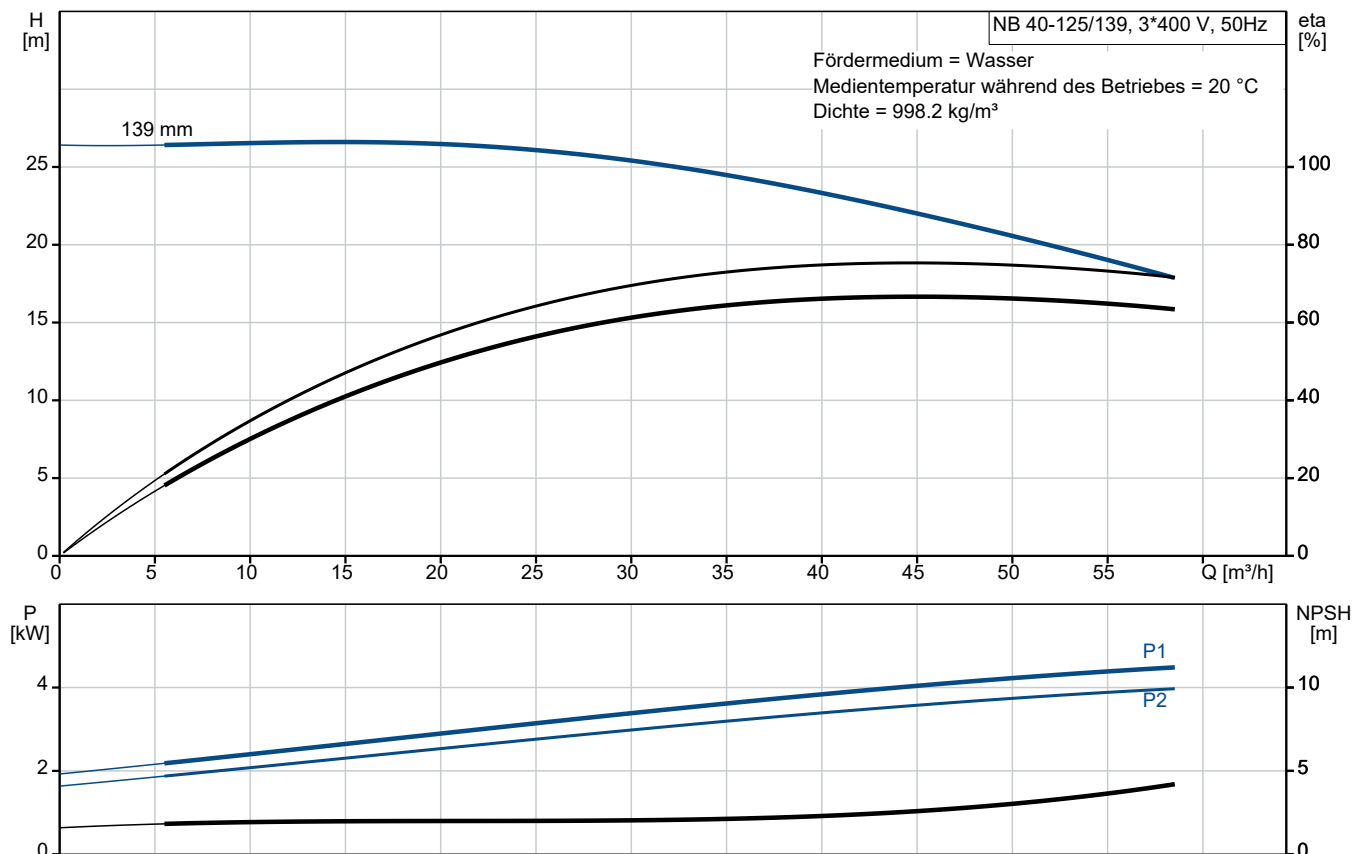
NB 40-125/139

Einstufige Blockpumpen gem. EN 733

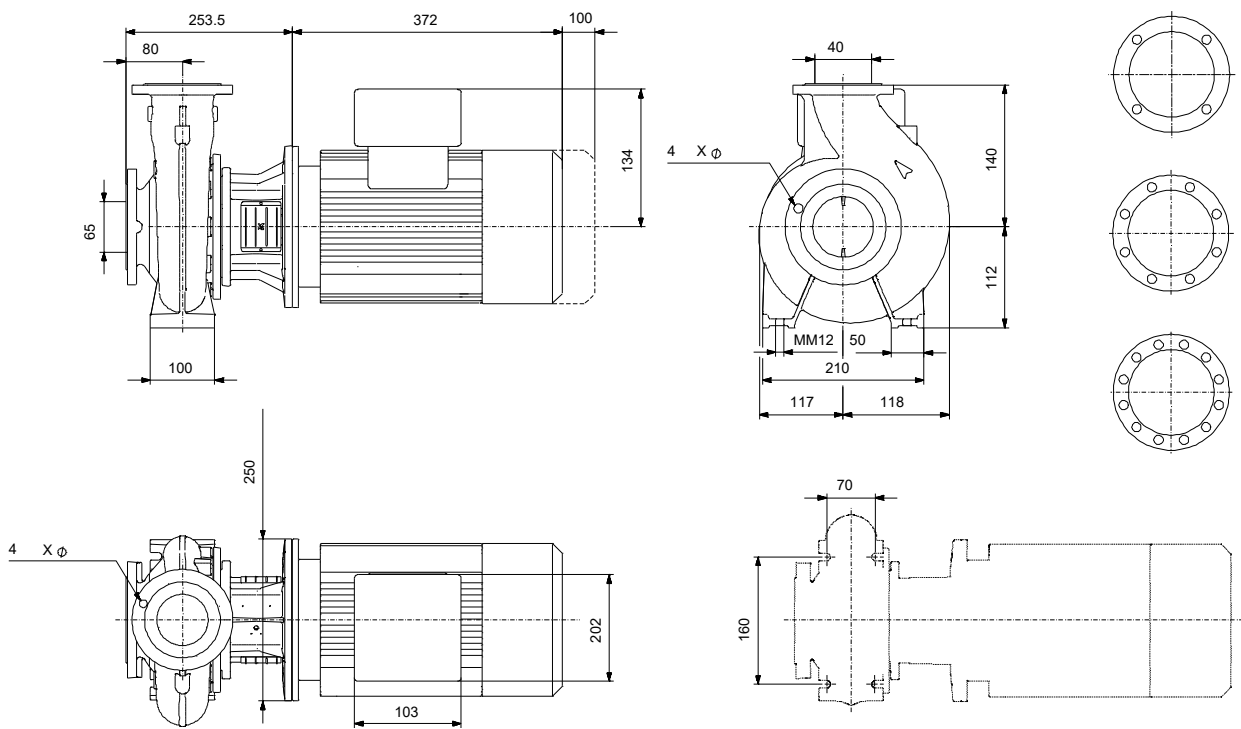


Hinweis! Abbildung kann vom Produkt abweichen.

| Servicebedingungen | Pumpendaten | Motordaten |
|------------------------|---------------------------------------|----------------------------------|
| Fördermedium: Wasser | Medientemperaturbereich: -25 .. 90 °C | Motorbemessungsleistung P2: 4 kW |
| Temperatur: 20 °C | Maximale Umgebungstemperatur: 60 °C | Bemessungsspannung: 380-415D V |
| Relative Dichte: 1.000 | Code GLRD: GQQE | Netzfrequenz: 50 Hz |
| | Produktnummer: auf Anfr. | Schutzart: 55 Dust/Jetting |
| | | Wärmeklasse: F |
| | | Motorschutz: PTC |
| | | Bauart des Motors: 112MC |
| | | Eta 1/1: 85.8-85.8 % |



Vorgabedaten



Werkstoffe:

| | |
|---------------------------|-----------|
| Pumpengehäuse: | Grauguss |
| Pumpengehäuse: | A48-40 B |
| Laufwerkstoff: | Grauguss |
| Laufwerkstoff gemäß ASTM: | A48-30 B |
| Laufwerkstoff: | EN-JL1030 |
| Code Material: | A |

Anz. Beschreibung

1 NB 40-125/139



Hinweis! Abbildung kann vom Produkt abweichen.

Produktnr.: auf Anfr.

Die Pumpe ist mit Flanschen PN16 ausgerüstet.

Die Abmessungen entsprechen der DIN.

Die Pumpe verfügt über einen axialen Saugstutzen und radialen Druckstutzen sowie über eine horizontal angeordnete Welle.

Die Prozessbauweise ermöglicht eine Demontage des Motors, der Motorlaterne, der Abdeckung und des Laufrads, ohne dass das Pumpengehäuse von den Rohrleitungen getrennt werden muss.

Die nicht entlastete Gummi-Faltenbalgdichtung mit reduzierter Dichtfläche entspricht der DIN EN 12756.

Die Pumpe ist direkt mit einem lüftergekühlten Asynchronmotor verbunden.

Durch die Prozessbauweise kann die Pumpe von einer Person gewartet und repariert werden, ohne dass das Pumpengehäuse von den Rohrleitungen getrennt werden muss.



Die Graugussbauteile verfügen über eine mit Hilfe einer kathodischen Elektrotauchlackierung aufgetragene Epoxid-Beschichtung. Die Elektrotauchlackierung ist ein Lackierverfahren, bei dem ein um das Produkt ausgebildetes elektrisches Feld das Aufbringen einer dünnen und gleichmäßigen Farbschicht auf der Oberfläche ermöglicht.

Pumpe

Die Motorlaterne und die Pumpenabdeckung sind aus Grauguss (EN-GJL-250) gefertigt. An der Motorlaterne ist ein Kupplungsschutz montiert. Die Pumpenabdeckung verfügt über eine Entlüftungsschraube zur manuellen Entlüftung des Pumpengehäuses und der Dichtungskammer.

Bei der Gleitringdichtung handelt es sich um eine nicht entlastete Gummi-Faltenbalgdichtung mit reduzierter Dichtfläche.

Durch die Faltenbälge wird verhindert, dass die Welle verschleißt und die axiale Beweglichkeit durch Ablagerungen auf der Welle beeinträchtigt wird.

Durch die schmalen Dichtflächen eignet sich die Dichtung besonders zur Förderung von hochviskosen Medien und Frostschutzmitteln.

Dichtflächen:

- Werkstoff des rotierenden Dichtungsringes: Siliziumkarbid (SiC)
- Werkstoff des Gegenrings: Siliziumkarbid (SiC)

Diese Werkstoffpaarung wird verwendet, wenn eine höhere Korrosionsbeständigkeit gefordert ist. Aufgrund des hohen Härtegrades weist diese Werkstoffpaarung auch eine hohe Beständigkeit gegenüber abrasiven Partikeln auf.

Werkstoff der Nebendichtung: EPDM (Ethylen-Propylen-Dien-Kautschuk)

EPDM besitzt eine sehr hohe Beständigkeit gegenüber heißem Wasser. EPDM eignet sich nicht für Mineralöle.

Motor

Anz. Beschreibung

1 Vollständig gekapselter, lüftergekühlter Motor mit Hauptabmessungen nach geltender IEC- und DIN-Norm. Elektrischer Toleranzbereich nach EN 60034.
Der Motorwirkungsgrad entspricht der Energieeffizienzklasse IE2 gemäß IEC 60034-30.
Der Motor verfügt über Thermistoren (Kaltleiter) in den Wicklungen gemäß DIN 44081/DIN 44082. Der Motorschutz spricht bei einem langsamen und schnellen Temperaturanstieg an (z. B. ständige Überlastung und Blockieren).
Die Thermoschalter sind so an einen externen Steuerkreis anzuschließen, dass das Zurücksetzen ohne Probleme möglich ist. Die Motoren sind in Übereinstimmung mit den geltenden Vorschriften an einen Motorschutzschalter anzuschließen.

Weitere Produktinformationen

Die Graugussbauteile verfügen über eine mit Hilfe einer kathodischen Elektrottauchlackierung aufgetragene Epoxid-Beschichtung. Die Elektrottauchlackierung ist ein Lackierverfahren, bei dem ein um das Produkt ausgebildetes elektrisches Feld das Aufbringen einer dünnen und gleichmäßigen Farbschicht auf der Oberfläche ermöglicht.

Technische Daten

Fördermedium:
Fördermedium: Wasser
Medientemperaturbereich: -25 .. 90 °C
Medientemperatur während des Betriebs: 20 °C
Dichte: 998.2 kg/m³

Technische Daten:
Pumpendrehzahl, auf der die Pumpendaten beruhen: 2920 1/min
Nennförderstrom: 50.7 m³/h
Nennförderhöhe: 21.2 m
Tatsächlicher Laufraddurchmesser: 139 mm
GLRD Anordnung: Einfache Gleitringdichtung
GLRD Code: GQQE
Lagerbauweise: Standardausführung

Werkstoffe:
Pumpengehäuse: Grauguss
Pumpenmantel: EN-JL1040
Pumpengehäuse: A48-40 B
Laufradwerkstoff: Grauguss
Laufrad: EN-JL1030
Laufradwerkstoff gemäß ASTM: A48-30 B

Installation:
Maximale Umgebungstemperatur: 60 °C
Pipe connection standard: DIN
Größe des Saugstutzens: DN 65
Größe des Druckanschlusses: DN 40
Nenndruckstufe: PN16

Elektrische Daten:
Bauart des Motors: 112MC
Motorbemessungsleistung P2: 4 kW
Netzfrequenz: 50 Hz
Bemessungsspannung: 3 x 380-415D V
Bemessungsstrom: 7.78 A
Anlaufstrom: 1120-1230 %
Leistungsfaktor Cos phi: 0.88-0.84



Name des Unternehmens:

Angelegt von:

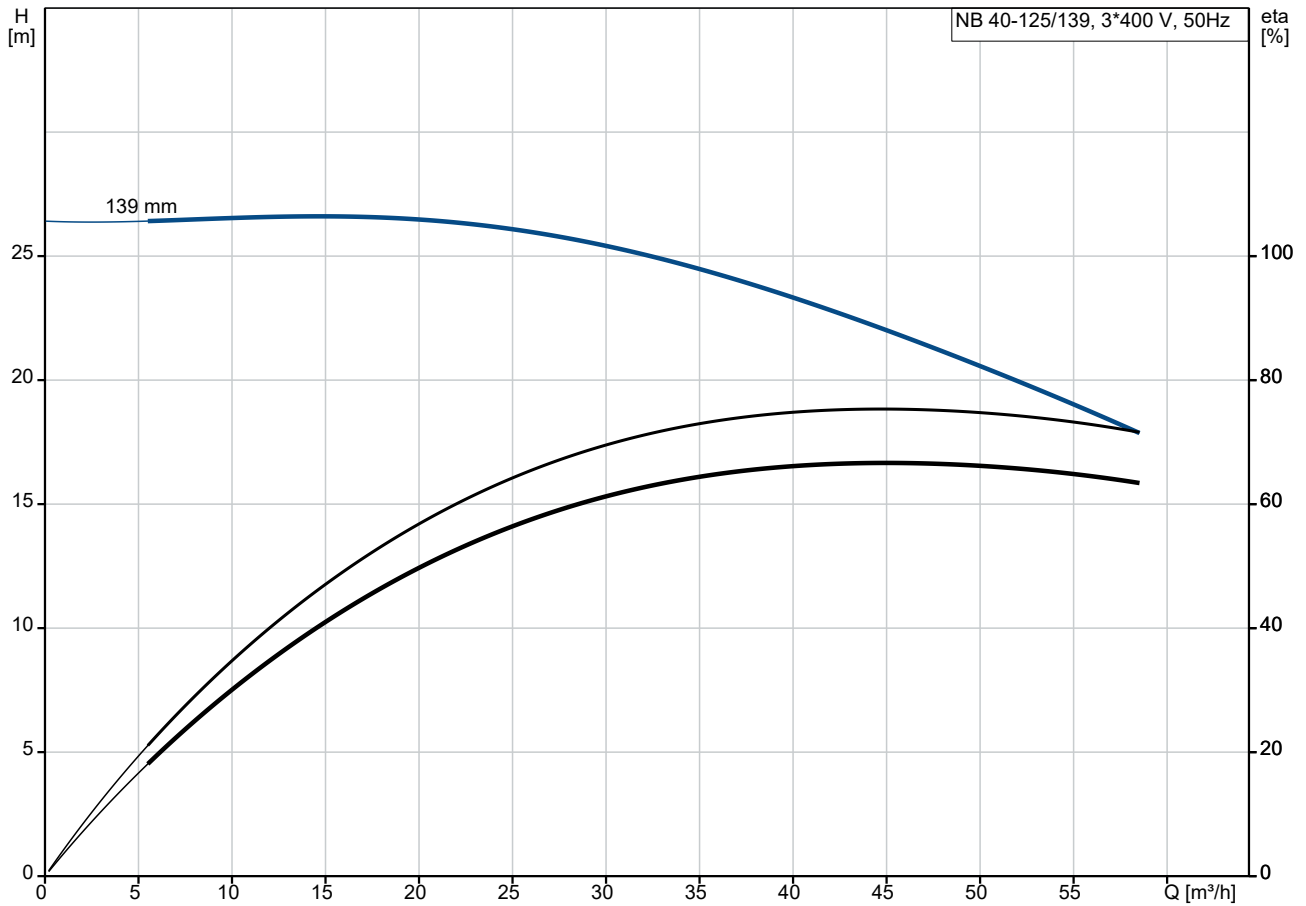
Telefon:

Datum:

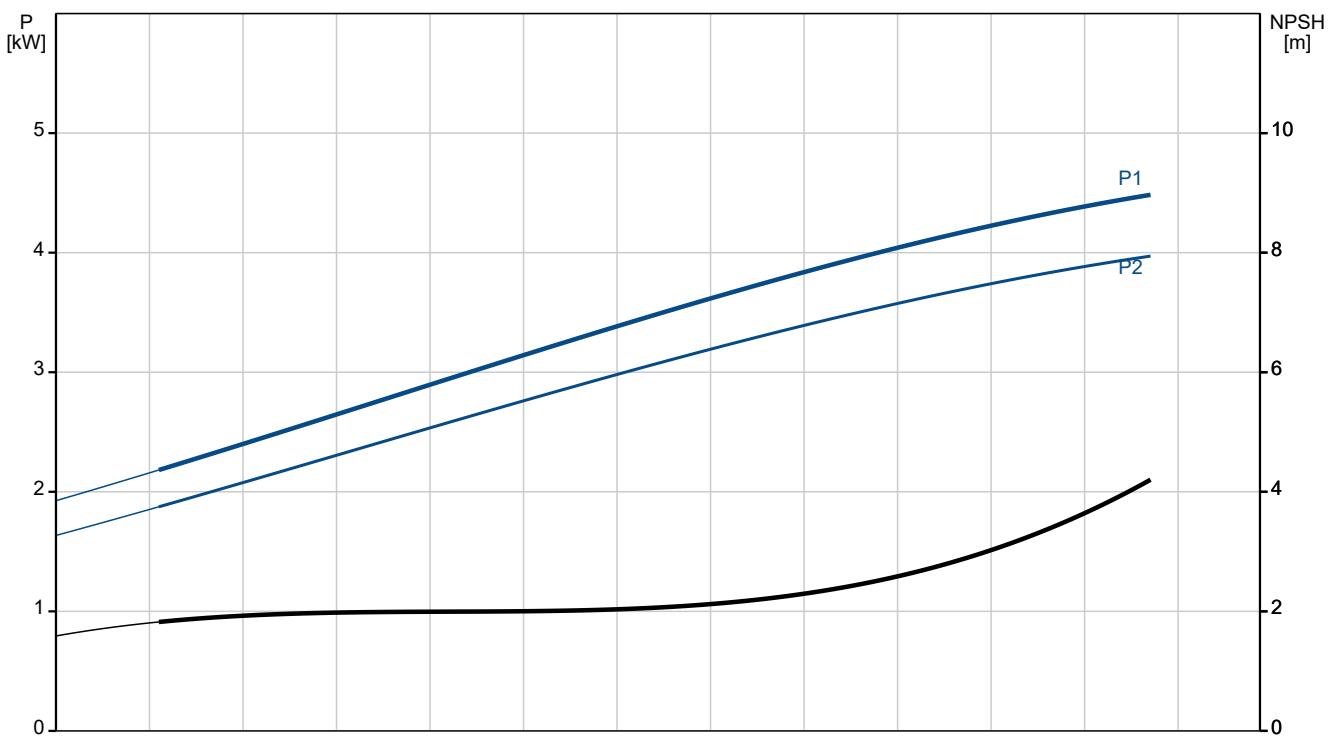
08.01.2024

| Anz. | Beschreibung |
|------|------------------------------------------------------------------------------------------------------------------------------------------------------------------------------------------------------------------------------------------------------------------------------------------------------------------------------------------------------------------------------------------------------------------------------------------------------------------------------------------------------------|
| 1 | <p>Nenn-Drehzahl: 2910-2930 1/min IE-Wirkungsgradklasse: IE2 Motorwirkungsgrad bei Vollast: 85.8-85.8 % Motorwirkungsgrad bei 3/4-Last: 89-88 % Motorwirkungsgrad bei halber Last: 87-86 % Motorpole: 2 Schutzart (gemäß IEC 34-5): 55 Dust/Jetting Wärmeklasse (IEC 85): F Motor - Produktnummer: 87312303 Bearing insulation type N-end: Steel Bearing</p> <p>Sonstiges: Nettogewicht: 74.6 kg Bruttogewicht: 78 kg Versandvol.: 0.184 m³</p> |

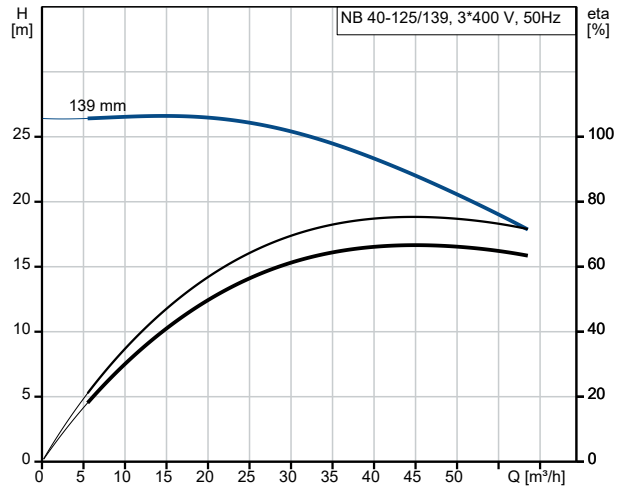
auf Anfr. NB 40-125/139 50 Hz



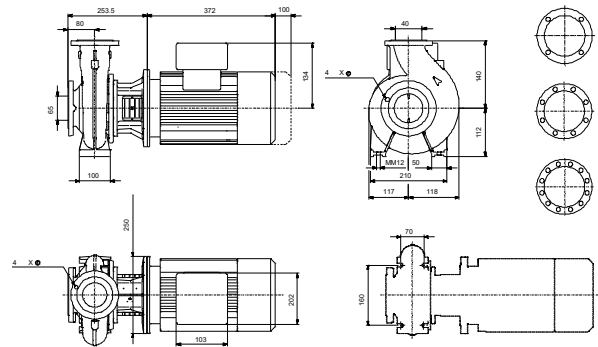
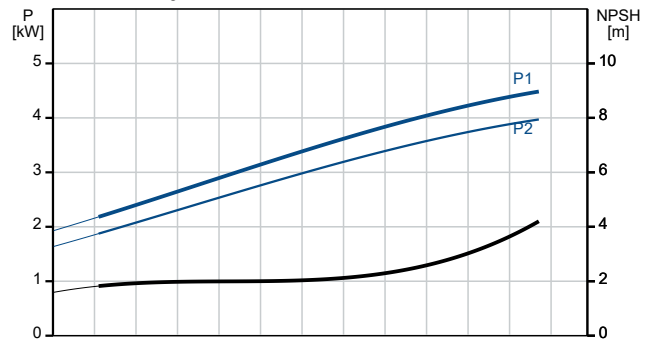
Fördermedium = Wasser
 Medientemperatur während des Betriebes = 20 °C
 Dichte = 998.2 kg/m³



| Beschreibung | Daten |
|--------------------------------------------------|----------------------------|
| Allgemeine Informationen: | |
| Produktbezeichnung: | NB 40-125/139 |
| Produktnummer: | auf Anfr. |
| EAN-Nummer: | auf Anfr. |
| Technische Daten: | |
| Pumpendrehzahl, auf der die Pumpendaten beruhen: | 2920 1/min |
| Nennförderstrom: | 50.7 m³/h |
| Nennförderhöhe: | 21.2 m |
| Tatsächlicher Laufraddurchmesser: | 139 mm |
| GLRD Anordnung: | Einfache Gleitringdichtung |
| GLRD Code: | GQQE |
| Code Ausführung: | A |
| Lagerbauweise: | Standardausführung |
| Werkstoffe: | |
| Pumpengehäuse: | Grauguss |
| Pumpenmantel: | EN-JL1040 |
| Pumpengehäuse: | A48-40 B |
| Laufradwerkstoff: | Grauguss |
| Laufrad: | EN-JL1030 |
| Laufradwerkstoff gemäß ASTM: | A48-30 B |
| Code Material: | A |
| Installation: | |
| Maximale Umgebungstemperatur: | 60 °C |
| Pipe connection standard: | DIN |
| Größe des Saugstutzens: | DN 65 |
| Größe des Druckanschlusses: | DN 40 |
| Nenndruckstufe: | PN16 |
| Code Anschl. Art: | F |
| Fördermedium: | |
| Fördermedium: | Wasser |
| Medientemperaturbereich: | -25 .. 90 °C |
| Medientemperatur während des Betriebs: | 20 °C |
| Dichte: | 998.2 kg/m³ |
| Elektrische Daten: | |
| Bauart des Motors: | 112MC |
| Motorbemessungsleistung P2: | 4 kW |
| Netzfrequenz: | 50 Hz |
| Bemessungsspannung: | 3 x 380-415D V |
| Bemessungsstrom: | 7.78 A |
| Anlaufstrom: | 1120-1230 % |
| Leistungsfaktor Cos phi: | 0.88-0.84 |
| Nenn-Drehzahl: | 2910-2930 1/min |
| IE-Wirkungsgradklasse: | IE2 |
| Motorwirkungsgrad bei Vollast: | 85.8-85.8 % |
| Motorwirkungsgrad bei 3/4-Last: | 89-88 % |
| Motorwirkungsgrad bei halber Last: | 87-86 % |
| Motorpole: | 2 |
| Schutzart (gemäß IEC 34-5): | 55 Dust/Jetting |
| Wärmeklasse (IEC 85): | F |
| eingebauter Motorschutz: | PTC |
| Motor - Produktnummer: | 87312303 |
| Befestigung nach IEC 34-7: | IM V1/B5 |
| Bearing insulation type N-end: | Steel Bearing |
| Sonstiges: | |
| Nettogewicht: | 74.6 kg |
| Bruttogewicht: | 78 kg |



Fördermedium = Wasser
 Medientemperatur während des Betriebes = 20 °C
 Dichte = 998.2 kg/m³





Name des Unternehmens:

Angelegt von:

Telefon:

Datum:

08.01.2024

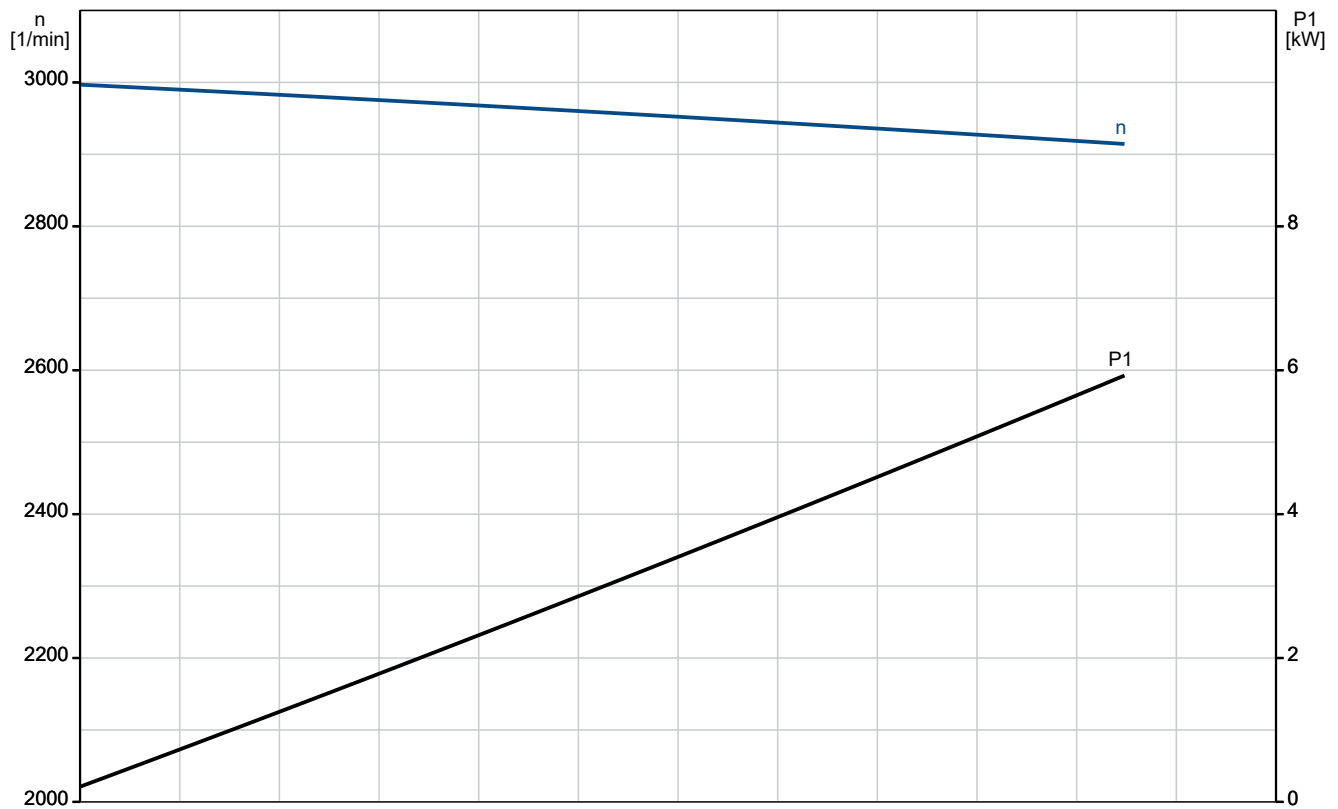
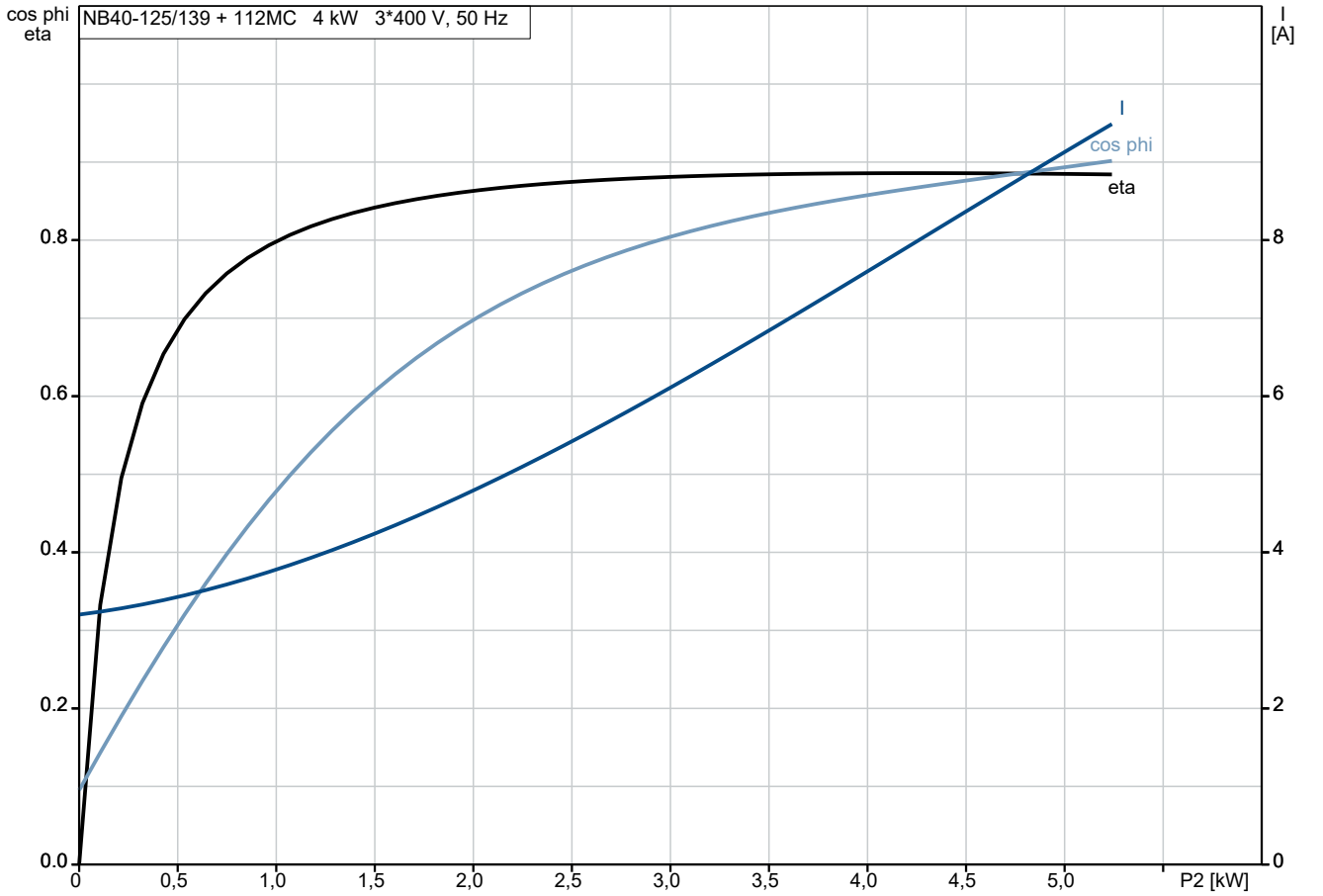
Beschreibung

Daten

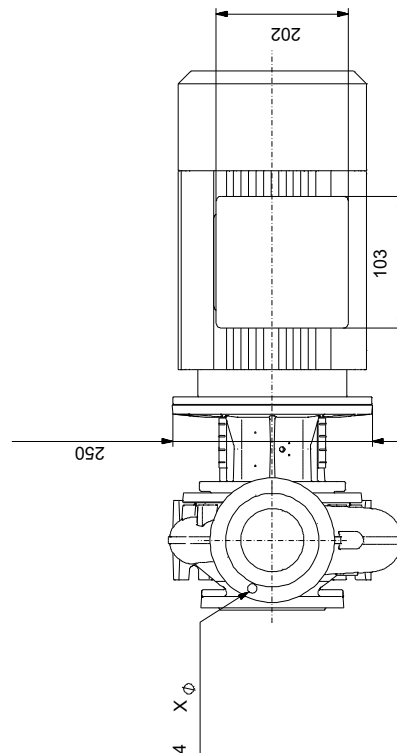
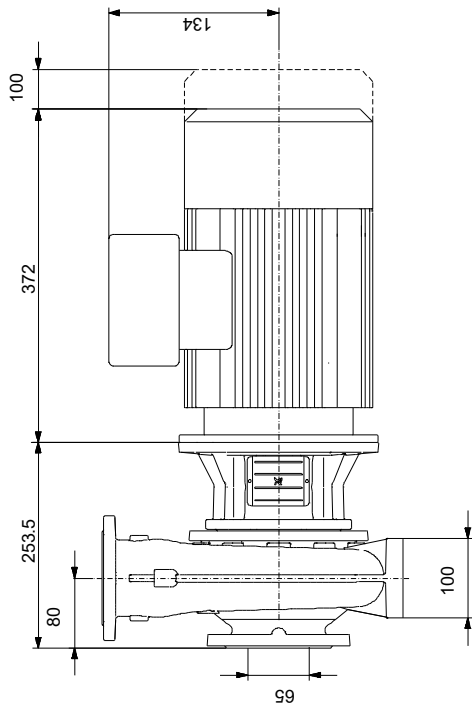
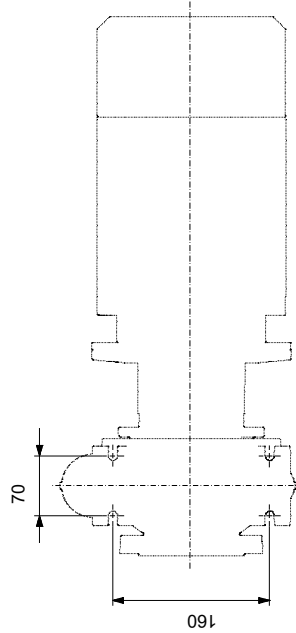
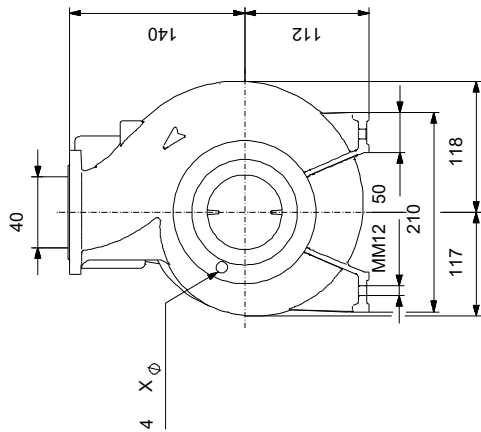
Versandvol.:

0.184 m³

auf Anfr. NB 40-125/139 50 Hz



auf Anfr. NB 40-125/139 50 Hz



Achtung! Soweit nicht anders angegeben, handelt es sich um Millimeterangaben (mm). Die vereinfachte Maßzeichnung zeigt nicht alle

auf Anfr. NB 40-125/139 50 Hz



IEC TP211 THERMALLY PROTECTED WHEN THE THERMISTORS ARE
CONNECTED TO AMPLIFIER RELAY FOR CONTROL OF MAIN SUPPLY
THERMISTORS PTC ACCORDING TO DIN 44082

Hinweis: Alle Einheiten in [mm] soweit nicht anders bezeichnet.

