

Vorgabedaten

PROJEKT:	UNIT TAG:	MENGE:
ANSPRECHPARTNER: _____	SERVICELEISTUNG:	DATUM: _____
INGENIEUR/TECHNIKER:	VORGEGEBEN VON:	DATUM:
AUFTRAGNEHMER:	BESTELLNUMMER:	DATUM:

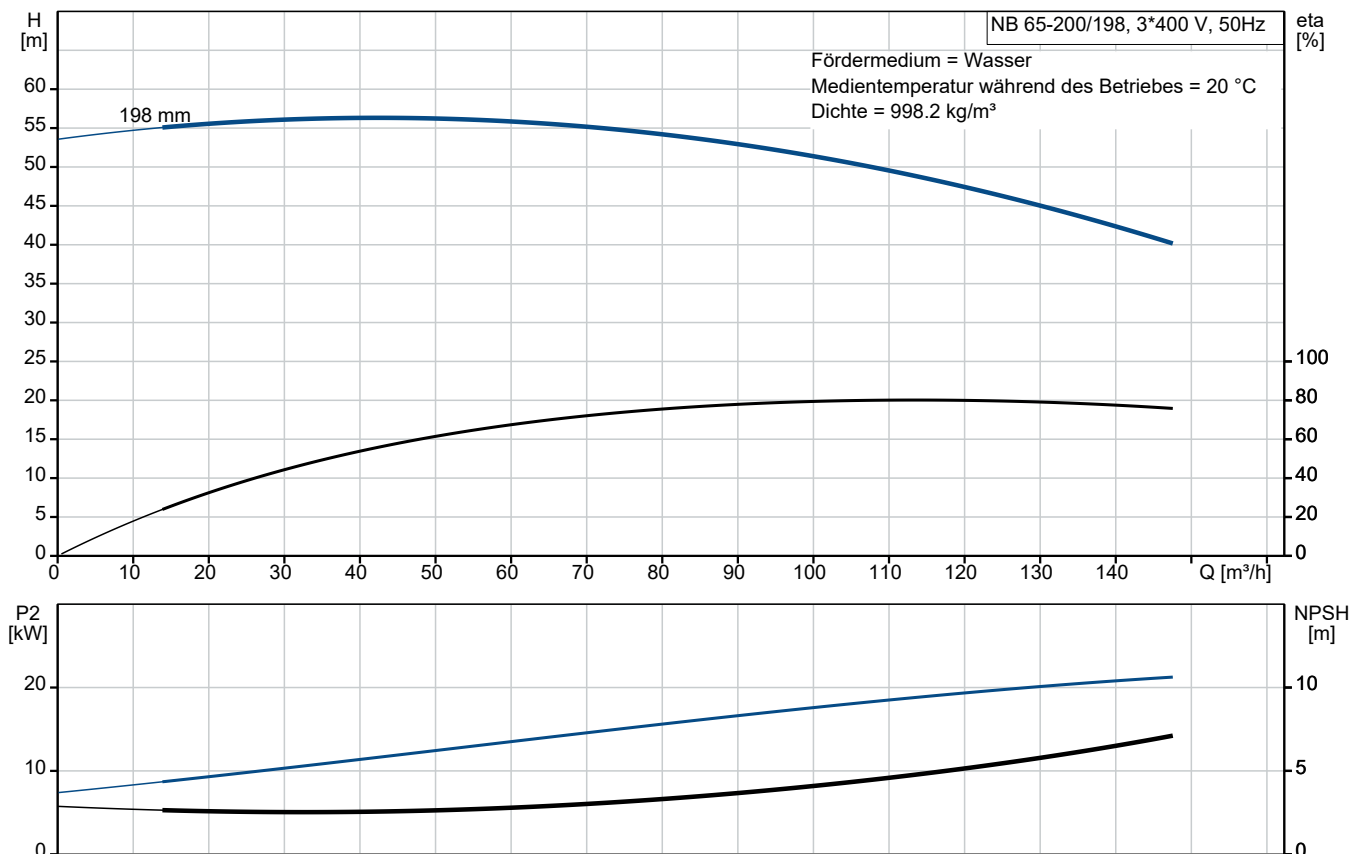
NB 65-200/198

Einstufige Blockpumpen gem. EN 733

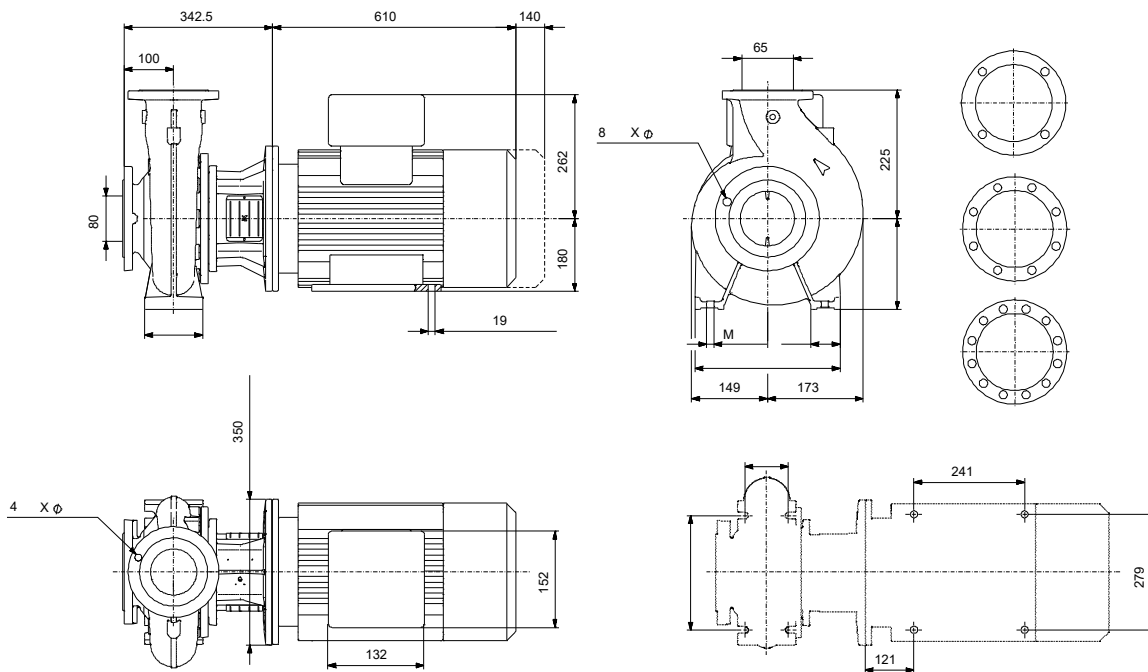


Hinweis! Abbildung kann vom Produkt abweichen.

Servicebedingungen	Pumpendaten	Motordaten
Fördermedium: Wasser	Medientemperaturbereich: -25 .. 90 °C	Motorbemessungsleistung P2: 22 kW
Temperatur: 20 °C	Maximale Umgebungstemperatur: 40 °C	Bemessungsspannung: 380-415D/660-690Y V
Relative Dichte: 1.000	Code GLRD: GQQE	Netzfrequenz: 50 Hz
	Produktnummer: auf Anfr.	Schutzart: IP55
		Wärmeklasse: F
		Motorschutz: PTC
		Bauart des Motors: SIEMENS
		Eta 1/1: 93 %



Vorgabedaten



Werkstoffe:

Pumpengehäuse:	Grauguss
Pumpengehäuse:	A48-40 B
Laufradwerkstoff:	Grauguss
Laufradwerkstoff gemäß ASTM:	A48-30 B
Laufrad:	EN-JL1030
Code Material:	A

Anz. Beschreibung

1 NB 65-200/198



Hinweis! Abbildung kann vom Produkt abweichen.

Produktnr.: auf Anfr.

Die Pumpe ist mit Flanschen PN16 ausgerüstet.

Die Abmessungen entsprechen der DIN.

Die Pumpe verfügt über einen axialen Saugstutzen und radialen Druckstutzen sowie über eine horizontal angeordnete Welle.

Die Prozessbauweise ermöglicht eine Demontage des Motors, der Motorlaterne, der Abdeckung und des Laufrads, ohne dass das Pumpengehäuse von den Rohrleitungen getrennt werden muss.

Die nicht entlastete Gummi-Faltenbalgdichtung mit reduzierter Dichtfläche entspricht der DIN EN 12756.

Die Pumpe ist direkt mit einem lüftergekühlten Asynchronmotor verbunden.

Durch die Prozessbauweise kann die Pumpe von einer Person gewartet und repariert werden, ohne dass das Pumpengehäuse von den Rohrleitungen getrennt werden muss.



Die Graugussbauteile verfügen über eine mit Hilfe einer kathodischen Elektrotauchlackierung aufgetragene Epoxid-Beschichtung. Die Elektrotauchlackierung ist ein Lackierverfahren, bei dem ein um das Produkt ausgebildetes elektrisches Feld das Aufbringen einer dünnen und gleichmäßigen Farbschicht auf der Oberfläche ermöglicht.

Pumpe

Die Motorlaterne und die Pumpenabdeckung sind aus Grauguss (EN-GJL-250) gefertigt. An der Motorlaterne ist ein Kupplungsschutz montiert. Die Pumpenabdeckung verfügt über eine Entlüftungsschraube zur manuellen Entlüftung des Pumpengehäuses und der Dichtungskammer.

Bei der Gleitringdichtung handelt es sich um eine nicht entlastete Gummi-Faltenbalgdichtung mit reduzierter Dichtfläche.

Durch die Faltenbälge wird verhindert, dass die Welle verschleißt und die axiale Beweglichkeit durch Ablagerungen auf der Welle beeinträchtigt wird.

Durch die schmalen Dichtflächen eignet sich die Dichtung besonders zur Förderung von hochviskosen Medien und Frostschutzmitteln.

Dichtflächen:

- Werkstoff des rotierenden Dichtungsringes: Siliziumkarbid (SiC)
- Werkstoff des Gegenrings: Siliziumkarbid (SiC)

Diese Werkstoffpaarung wird verwendet, wenn eine höhere Korrosionsbeständigkeit gefordert ist. Aufgrund des hohen Härtegrades weist diese Werkstoffpaarung auch eine hohe Beständigkeit gegenüber abrasiven Partikeln auf.

Werkstoff der Nebendichtung: EPDM (Ethylen-Propylen-Dien-Kautschuk)

EPDM besitzt eine sehr hohe Beständigkeit gegenüber heißem Wasser. EPDM eignet sich nicht für Mineralöle.

Motor

Anz. Beschreibung

- 1 Vollständig gekapselter, lüftergekühlter Motor mit Hauptabmessungen nach geltender IEC- und DIN-Norm. Elektrischer Toleranzbereich nach EN 60034.
- Der Motorwirkungsgrad entspricht der Energieeffizienzklasse IE2 gemäß IEC 60034-30.
- Der Motor verfügt über Thermistoren (Kaltleiter) in den Wicklungen gemäß DIN 44081/DIN 44082. Der Motorschutz spricht bei einem langsamen und schnellen Temperaturanstieg an (z. B. ständige Überlastung und Blockieren).
- Die Thermostalter sind so an einen externen Steuerkreis anzuschließen, dass das Zurücksetzen ohne Probleme möglich ist. Die Motoren sind in Übereinstimmung mit den geltenden Vorschriften an einen Motorschutzschalter anzuschließen.

Weitere Produktinformationen

Die Graugussbauteile verfügen über eine mit Hilfe einer kathodischen Elektrottauchlackierung aufgetragene Epoxid-Beschichtung. Die Elektrottauchlackierung ist ein Lackierverfahren, bei dem ein um das Produkt ausgebildetes elektrisches Feld das Aufbringen einer dünnen und gleichmäßigen Farbschicht auf der Oberfläche ermöglicht.

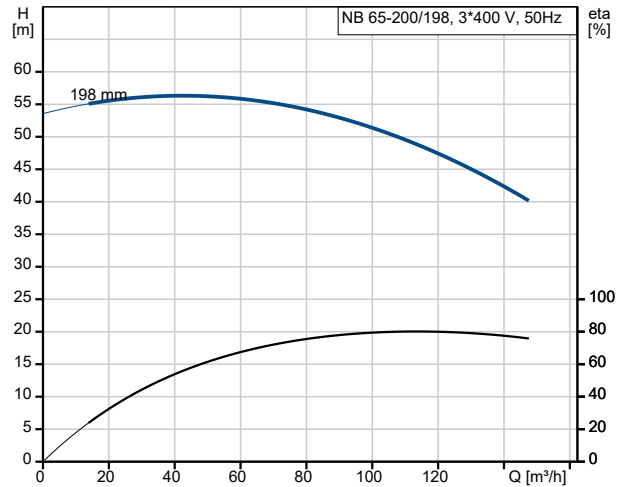
Technische Daten

- Fördermedium:
Fördermedium: Wasser
Medientemperaturbereich: -25 .. 90 °C
Medientemperatur während des Betriebs: 20 °C
Dichte: 998.2 kg/m³
- Technische Daten:
Pumpendrehzahl, auf der die Pumpendaten beruhen: 2945 1/min
Nennförderstrom: 117.8 m³/h
Nennförderhöhe: 46.8 m
Tatsächlicher Laufraddurchmesser: 198 mm
GLRD Anordnung: Einfache Gleitringdichtung
GLRD Code: GQQE
Lagerbauweise: Standardausführung
- Werkstoffe:
Pumpengehäuse: Grauguss
Pumpenmantel: EN-JL1040
Pumpengehäuse: A48-40 B
Laufradwerkstoff: Grauguss
Laufrad: EN-JL1030
Laufradwerkstoff gemäß ASTM: A48-30 B
- Installation:
Maximale Umgebungstemperatur: 40 °C
Pipe connection standard: DIN
Größe des Saugstutzens: DN 80
Größe des Druckanschlusses: DN 65
Nenndruckstufe: PN16
- Elektrische Daten:
Bauart des Motors: SIEMENS
Motorbemessungsleistung P2: 22 kW
Netzfrequenz: 50 Hz
Bemessungsspannung: 3 x 380-415D/660-690Y V
Bemessungsstrom: 38.0/21.9 A
Anlaufstrom: 720-720 %
Leistungsfaktor Cos phi: 0.89

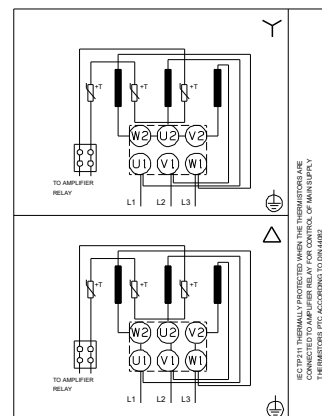
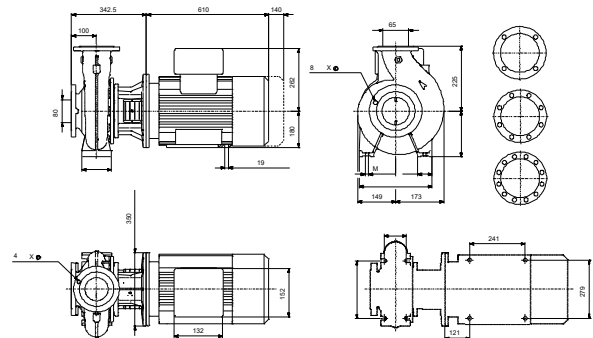
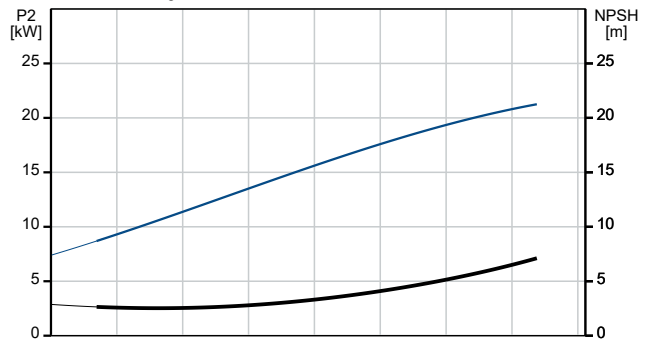
Anz.	Beschreibung
------	--------------

1	Nenn-Drehzahl: 2950 1/min
	IE-Wirkungsgradklasse: IE2
	Motorwirkungsgrad bei Vollast: 93 %
	Motorwirkungsgrad bei 3/4-Last: 93.2 %
	Motorpole: 2
	Schutzart (gemäß IEC 34-5): IP55
	Wärmeklasse (IEC 85): F
	Motor - Produktnummer: 83A15430
	Bearing insulation type N-end: Steel Bearing
	Sonstiges:
	Nettogewicht: 187 kg
	Bruttogewicht: 209 kg
	Versandvol.: 0.725 m ³

Beschreibung	Daten
Allgemeine Informationen:	
Produktbezeichnung:	NB 65-200/198
Produktnummer:	auf Anfr.
EAN-Nummer:	auf Anfr.
Technische Daten:	
Pumpendrehzahl, auf der die Pumpendaten beruhen:	2945 1/min
Nennförderstrom:	117.8 m ³ /h
Nennförderhöhe:	46.8 m
Tatsächlicher Laufraddurchmesser:	198 mm
GLRD Anordnung:	Einfache Gleitringdichtung
GLRD Code:	GQQE
Code Ausführung:	A
Lagerbauweise:	Standardausführung
Werkstoffe:	
Pumpengehäuse:	Grauguss
Pumpenmantel:	EN-JL1040
Pumpengehäuse:	A48-40 B
Laufwerkstoff:	Grauguss
Laufwerkstoff:	EN-JL1030
Laufwerkstoff gemäß ASTM:	A48-30 B
Code Material:	A
Installation:	
Maximale Umgebungstemperatur:	40 °C
Pipe connection standard:	DIN
Größe des Saugstutzens:	DN 80
Größe des Druckanschlusses:	DN 65
Nenndruckstufe:	PN16
Code Anschl. Art:	F
Fördermedium:	
Fördermedium:	Wasser
Medientemperaturbereich:	-25 .. 90 °C
Medientemperatur während des Betriebs:	20 °C
Dichte:	998.2 kg/m ³
Elektrische Daten:	
Bauart des Motors:	SIEMENS
Motorbemessungsleistung P2:	22 kW
Netzfrequenz:	50 Hz
Bemessungsspannung:	3 x 380-415D/660-690Y V
Bemessungsstrom:	38.0/21.9 A
Anlaufstrom:	720-720 %
Leistungsfaktor Cos phi:	0.89
Nenn-Drehzahl:	2950 1/min
IE-Wirkungsgradklasse:	IE2
Motorwirkungsgrad bei Vollast:	93 %
Motorwirkungsgrad bei 3/4-Last:	93.2 %
Motorpole:	2
Schutzart (gemäß IEC 34-5):	IP55
Wärmeklasse (IEC 85):	F
eingebauter Motorschutz:	PTC
Motor - Produktnummer:	83A15430
Befestigung nach IEC 34-7:	IM B35
Bearing insulation type N-end:	Steel Bearing
Sonstiges:	
Nettogewicht:	187 kg
Bruttogewicht:	209 kg



Fördermedium = Wasser
 Medientemperatur während des Betriebes = 20 °C
 Dichte = 998.2 kg/m³





Name des Unternehmens:

Angelegt von:

Telefon:

Datum:

08.01.2024

Beschreibung

Daten

Versandvol.:

0.725 m³

