

Anz. Beschreibung**1 Fußventil**

Hinweis! Abbildung kann vom Produkt abweichen.

Produktnr.: auf Anfr.

Das Fußventil wird am unteren Ende des Saugschlauchs montiert. Sie besitzen ein Beschwerungsgewicht, ein Sieb (Maschenweite 0,8 mm) und ein Rückschlagventil.

Technische Daten:

Max. Durchfluss: 1150 l/h

Werkstoffe:

Werkstoff: Edelstahl

Ventilkugel: Stainless steel

Dichtung: Elastomer
FKM

Installation:

Anschlusstyp: Rp

Anschlussgröße: 1 1/4" inch

Größe: Rp 1 1/4"

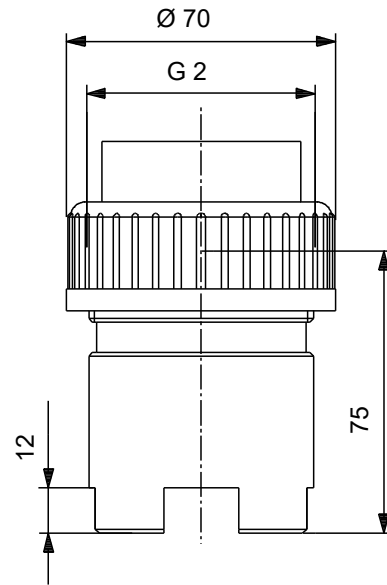
Sonstiges:

Nettogewicht: 0.9 kg

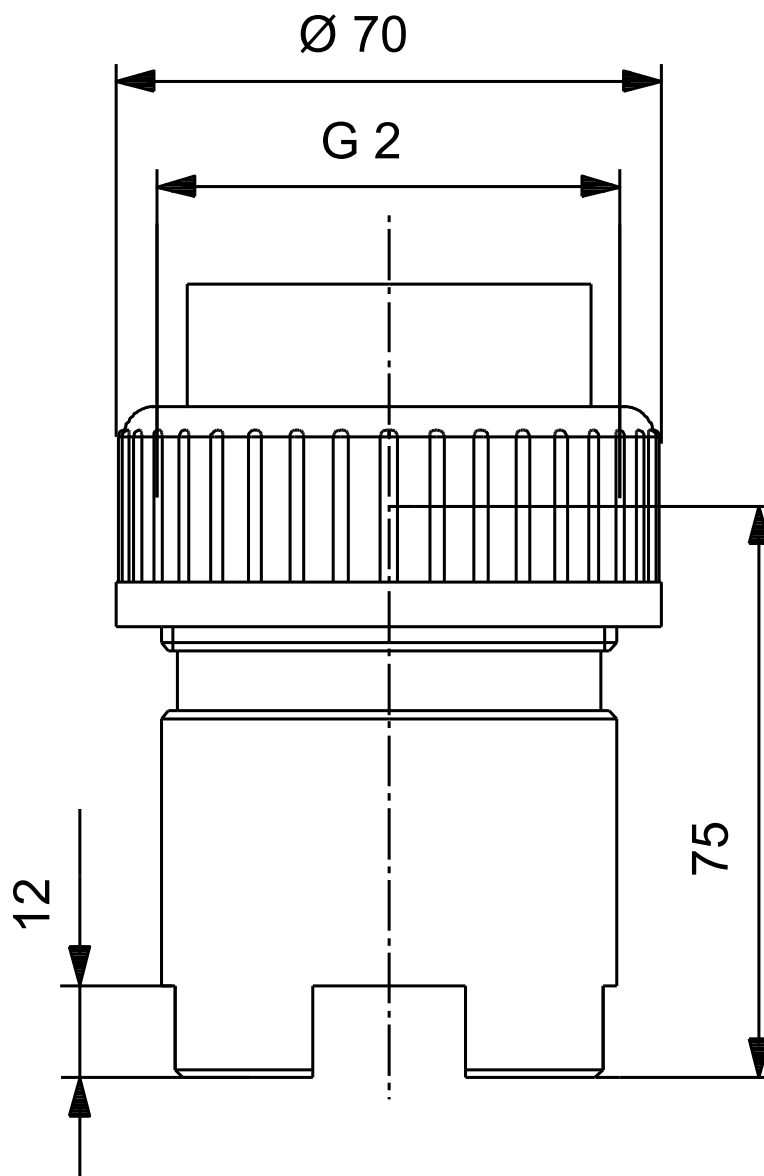
Bruttogewicht: 1 kg

Versandvol.: 0 m³

| Beschreibung | Daten |
|----------------------------------|------------------|
| Allgemeine Informationen: | |
| Produktbezeichnung: | Fußventil |
| Produktnummer: | auf Anfr. |
| EAN-Nummer: | auf Anfr. |
| Technische Daten: | |
| Max. Durchfluss: | 1150 l/h |
| Werkstoffe: | |
| Werkstoff: | Edelstahl |
| Ventilkugel: | Stainless steel |
| Dichtung: | Elastomer |
| Dichtung: | FKM |
| Installation: | |
| Anschlussstyp: | Rp |
| Anschlussgröße: | 1 1/4" inch |
| Größe: | Rp 1 1/4" |
| Sonstiges: | |
| Nettogewicht: | 0.9 kg |
| Bruttogewicht: | 1 kg |
| Versandvol.: | 0 m ³ |



auf Anfr. Fußventil



Achtung! Soweit nicht anders angegeben, handelt es sich um Millimeterangaben (mm). Die vereinfachte Maßzeichnung zeigt nicht alle

