

Anz. Beschreibung

1 **Produktbezeichnung: Grundplatte**



Hinweis! Abbildung kann vom Produkt abweichen.

Produktnr.: auf Anfr.

Produktnummer: auf Anfr.

EAN-Nummer: auf Anfr.

Installation:

Größe der Schrauben: M16 x 30

Sonstiges:

Passend für folgende Produkte: TP, TPE Serie 300

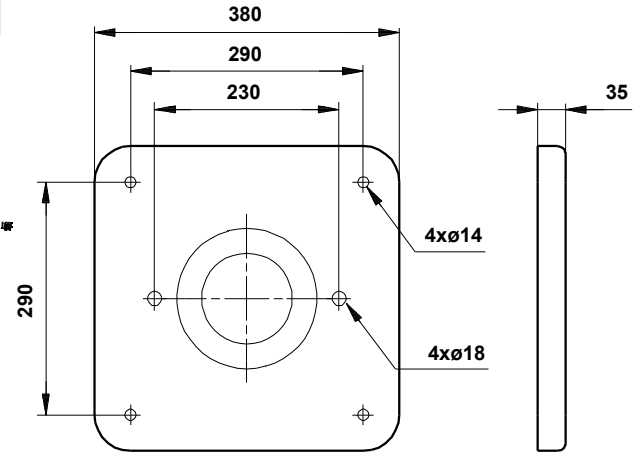
Dänische VVS Nr.: 380799552

Finische LVI Nr.: 4836180

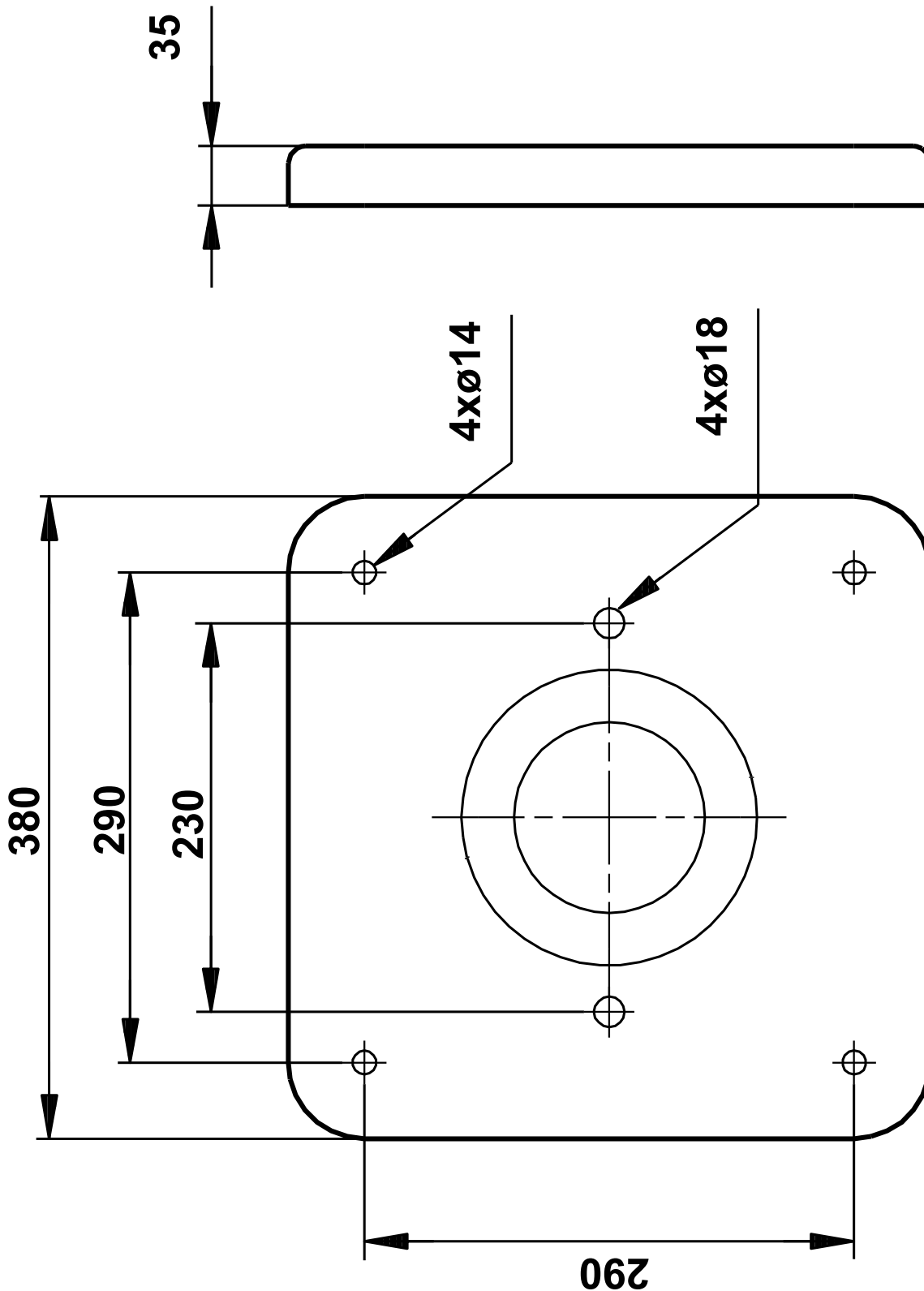
Herkunftsland: HU

Zolltarif Nr.: 73251000

Beschreibung	Daten
Allgemeine Informationen:	
Produktbezeichnung:	Grundplatte
Produktnummer:	auf Anfr.
EAN-Nummer:	auf Anfr.
Installation:	
Größe der Schrauben:	M16 x 30
Sonstiges:	
geeignet für:	TP, TPE Serie 300
Passend für folgende Produkte:	TP, TPE Serie 300
Dänische VVS Nr.:	380799552
Finische LVI Nr.:	4836180
Herkunftsland:	HU
Zolltarif Nr.:	73251000



auf Anfr. Grundplatte 50 Hz



Achtung! Soweit nicht anders angegeben, handelt es sich um Millimeterangaben (mm). Die vereinfachte Maßzeichnung zeigt nicht alle

