

Anz.	Beschreibung
------	--------------

1	<b>Produktbezeichnung:</b> Grundplatte
---	--



Hinweis! Abbildung kann vom Produkt abweichen.

Produktnr.: auf Anfr.

Produktnummer: auf Anfr.

EAN-Nummer: auf Anfr.

Installation:

Größe der Schrauben: M16 x 30

Sonstiges:

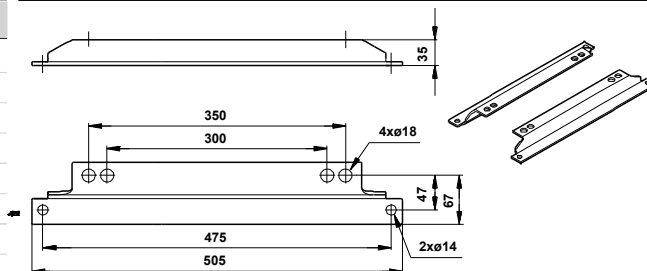
Passend für folgende Produkte: TPD, TPED Serie 300

Norwegische NRF Nr.: 9041282

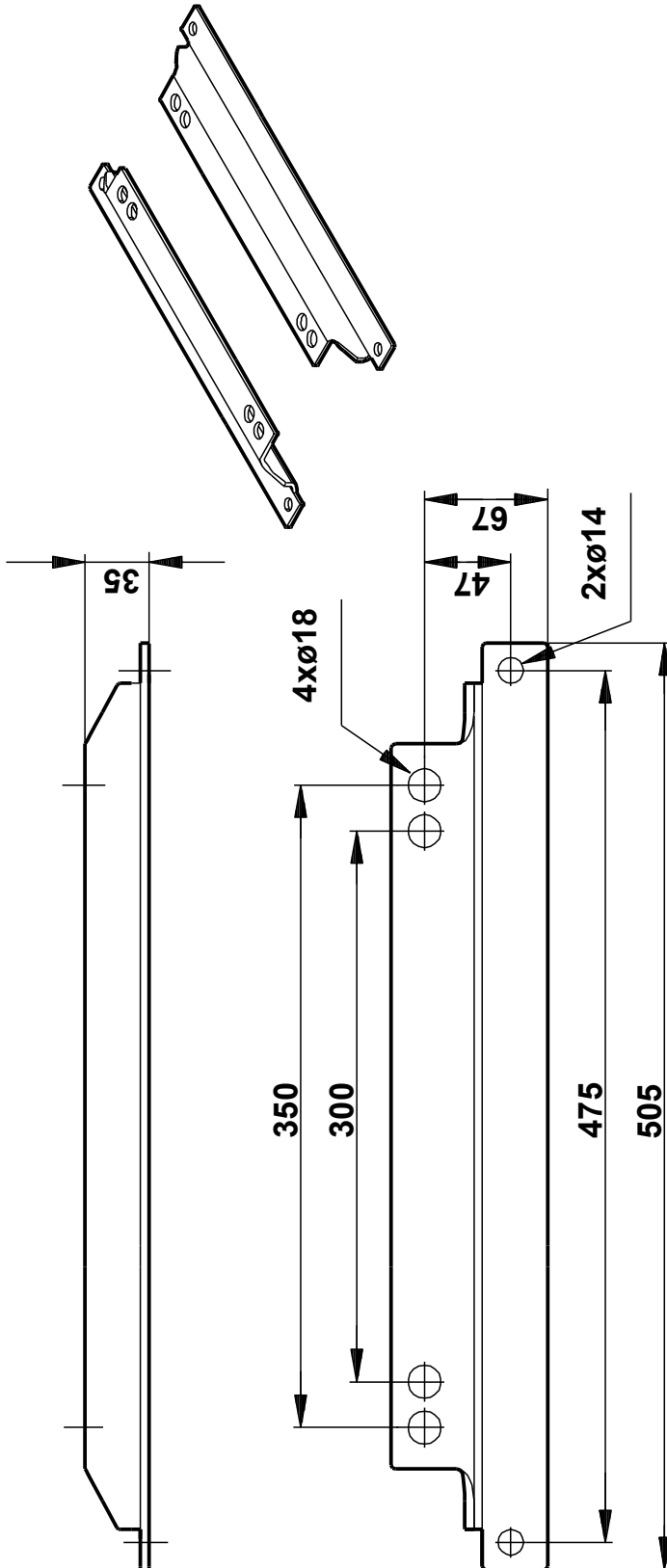
Herkunftsland: HU

Zolltarif Nr.: 73251000

Beschreibung	Daten
<b>Allgemeine Informationen:</b>	
Produktbezeichnung:	Grundplatte
Produktnummer:	auf Anfr.
EAN-Nummer:	auf Anfr.
<b>Installation:</b>	
Größe der Schrauben:	M16 x 30
<b>Sonstiges:</b>	
geeignet für:	TPD, TPED Serie 300
Passend für folgende Produkte:	TPD, TPED Serie 300
Norwegische NRF Nr.:	9041282
Herkunftsland:	HU
Zolltarif Nr.:	73251000



## auf Anfr. Grundplatte 50 Hz



Achtung! Soweit nicht anders angegeben, handelt es sich um Millimeterangaben (mm). Die vereinfachte Maßzeichnung zeigt nicht alle

