

Vorgabedaten

| | | |
|------------------------|------------------|--------------|
| PROJEKT: | UNIT TAG: | MENGE: |
| ANSPRECHPARTNER: _____ | SERVICELEISTUNG: | DATUM: _____ |
| INGENIEUR/TECHNIKER: | VORGEGEBEN VON: | DATUM: |
| AUFTRAGNEHMER: | BESTELLNUMMER: | DATUM: |

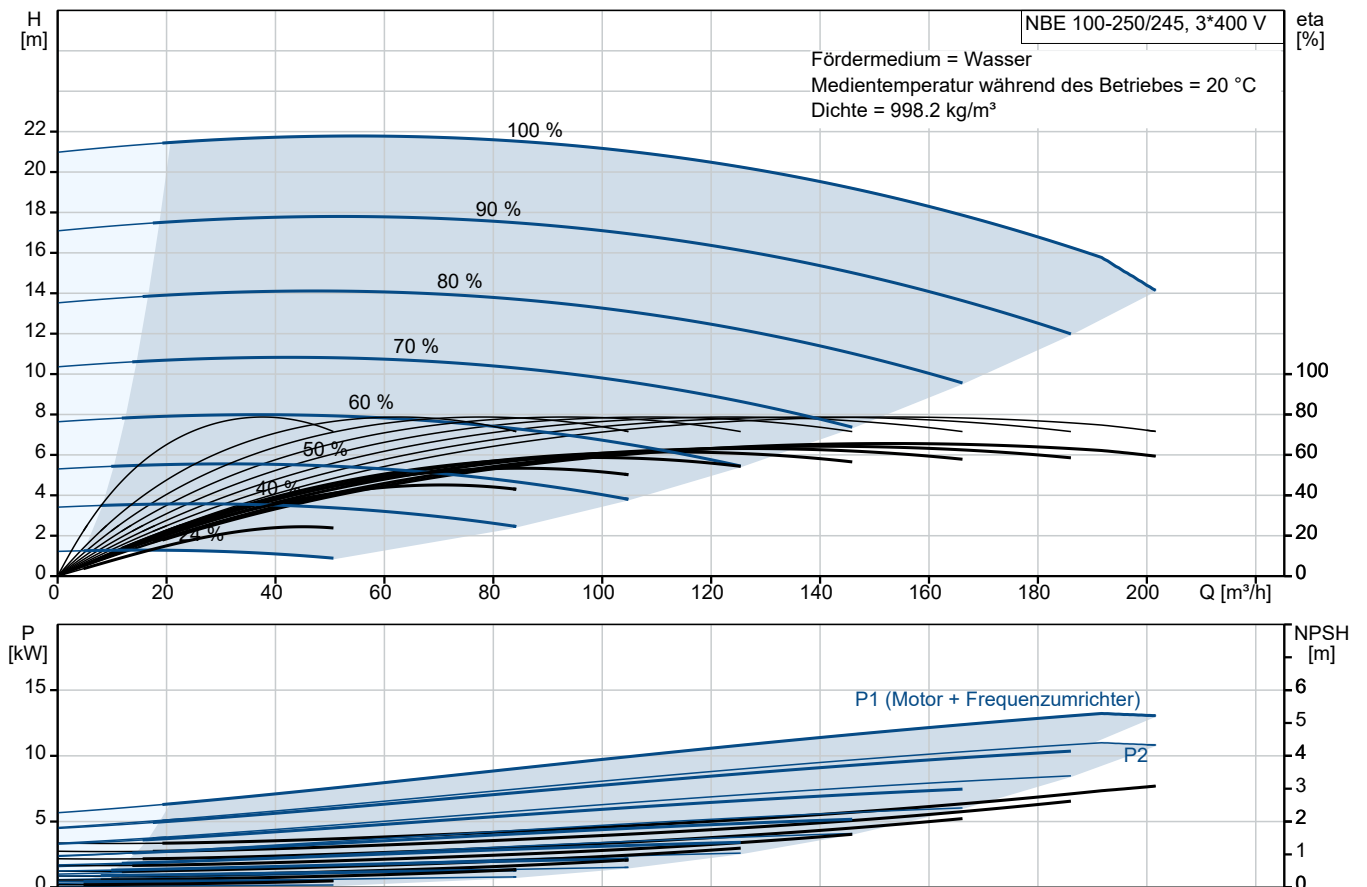
NBE 100-250/245

Einstufige Blockpumpen gem. EN 733 mit MGE-Motor

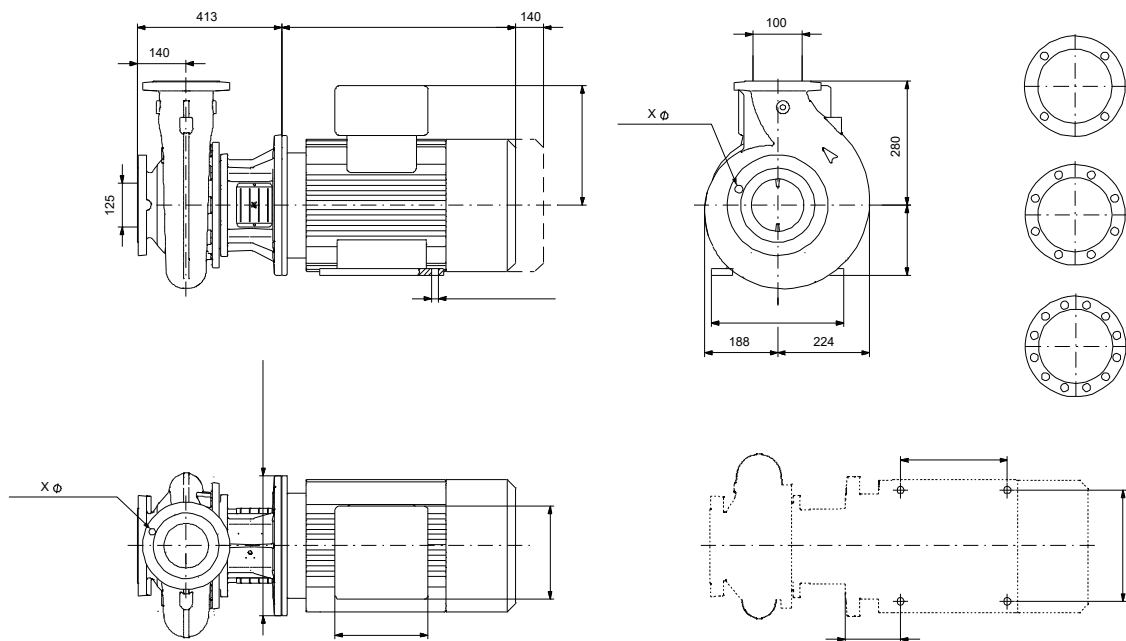


Hinweis! Abbildung kann vom Produkt abweichen.

| Servicebedingungen | Pumpendaten | Motordaten |
|------------------------|---------------------------------------|-----------------------------------|
| Fördermedium: Wasser | Medientemperaturbereich: -25 .. 90 °C | Motorbemessungsleistung P2: 11 kW |
| Temperatur: 20 °C | Maximale Umgebungstemperatur: 40 °C | Bemessungsspannung: 380-415 V |
| Relative Dichte: 1.000 | Code GLRD: GQQE | Netzfrequenz: 50 Hz |
| | Produktnummer: auf Anfr. | Schutzart: IP54 |
| | | Wärmeklasse: F |
| | | Motorschutz: PTC |
| | | Eta 1/1: 83.0 % |



Vorgabedaten



Werkstoffe:

| | |
|---------------------------|-----------|
| Pumpengehäuse: | Grauguss |
| Laufwerkstoff: | Grauguss |
| Laufwerkstoff gemäß ASTM: | A48-30 B |
| Laufwerkstoff: | EN-JL1030 |
| Code Material: | A |

Anz. Beschreibung1 **NBE 100-250/245****Hinweis! Abbildung kann vom Produkt abweichen.**

Produktnr.: auf Anfr.

Normalsaugende, einstufige Kreiselpumpe
mit Spiralgehäuse, mit axialem Saugstutzen,
radialem Druckstutzen und waagerechter Welle.

Technische Daten:

Nennförderstrom: 146 m³/h
Nennförderhöhe: 17.7 m
Tatsächlicher Laufraddurchmesser: 250 mm
GLRD Anordnung: Einfache Gleitringdichtung
GLRD Code: GQQE
Lagerbauweise: Standardausführung

Fördermedium:

Fördermedium: Wasser
Medientemperaturbereich: -25 .. 90 °C
Medientemperatur während des Betriebs: 20 °C
Dichte: 998.2 kg/m³

Elektrische Daten:

Motorbemessungsleistung P2: 11 kW
Netzfrequenz: 50 Hz
Bemessungsspannung: 3 x 380-415 V
Bemessungsstrom: 21.8 A
Leistungsfaktor Cos phi: 0.93
Nenn-Drehzahl: 180-1440 1/min
Motorwirkungsgrad bei Vollast: 83.0 %
Motorpole: 4
Schutzart (gemäß IEC 34-5): IP54
Wärmeklasse (IEC 85): F
Motor - Produktnummer: 96078178

Installation:

Maximale Umgebungstemperatur: 40 °C
Max. Betriebsdruck: 16 bar
Pipe connection standard: DIN
Größe des Saugstutzens: DN 125
Größe des Druckanschlusses: DN 100
Nenndruckstufe: PN 16

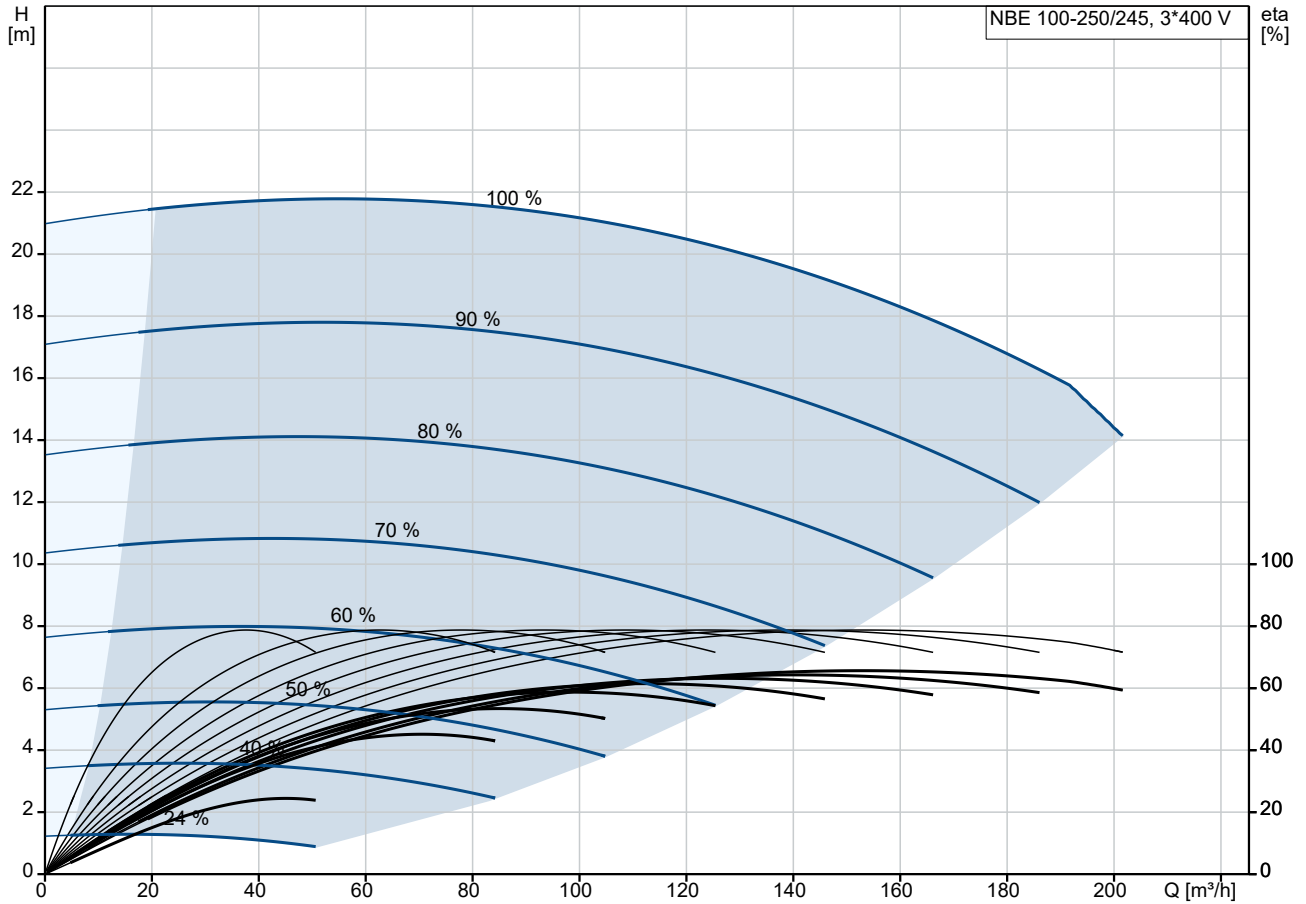
Werkstoffe:

Pumpengehäuse: Grauguss
Pumpenmantel: EN-JL1040
Laufradwerkstoff: Grauguss

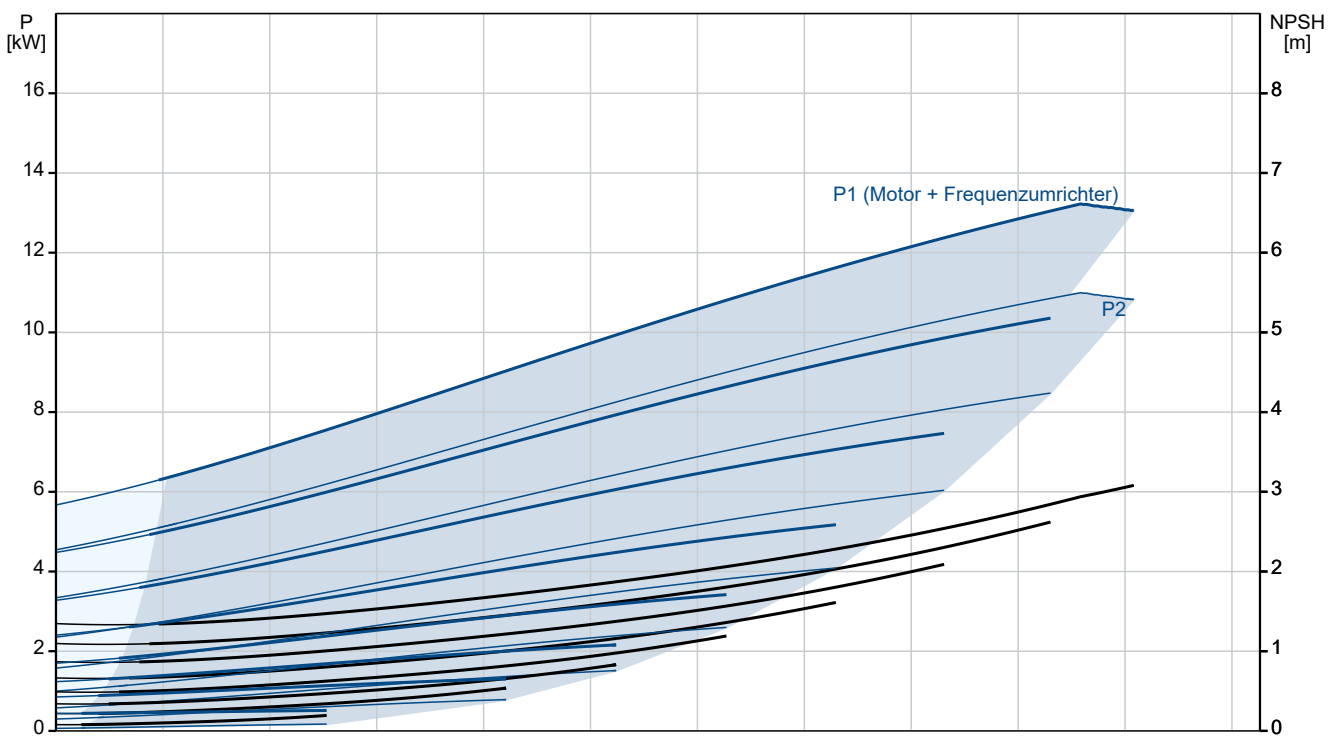
| Anz. | Beschreibung |
|------|--------------|
|------|--------------|

| | |
|---|---|
| 1 | Laufрад: EN-JL1030 Laufрадwerkstoff gemäß ASTM: A48-30 B |
| | Sonstiges: |
| | Nettogewicht: 232 kg |
| | Bruttogewicht: 253 kg |
| | Versandvol.: 0.96 m ³ |

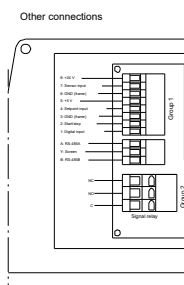
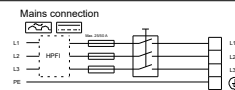
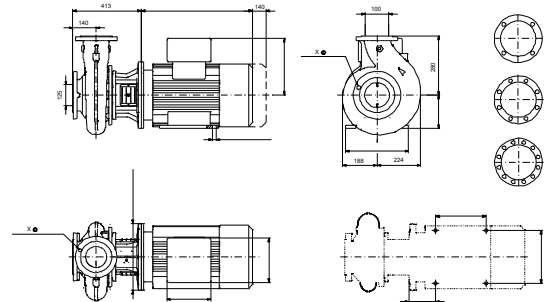
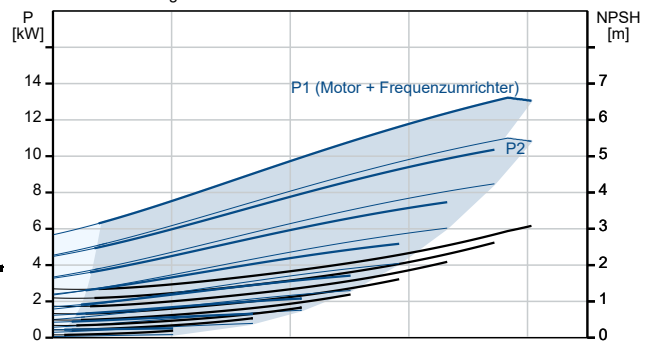
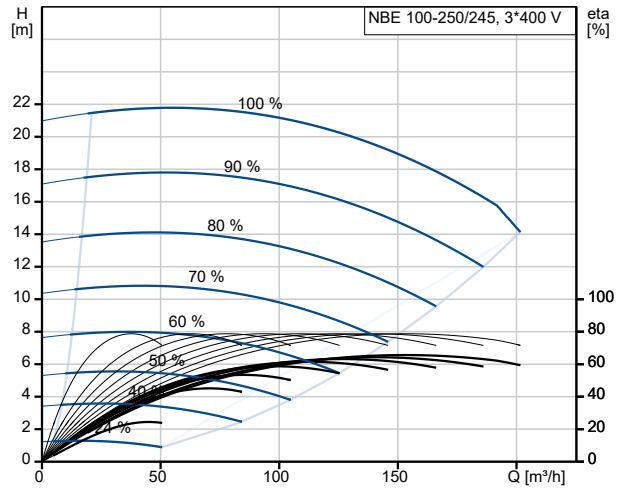
auf Anfr. NBE 100-250/245 50 Hz



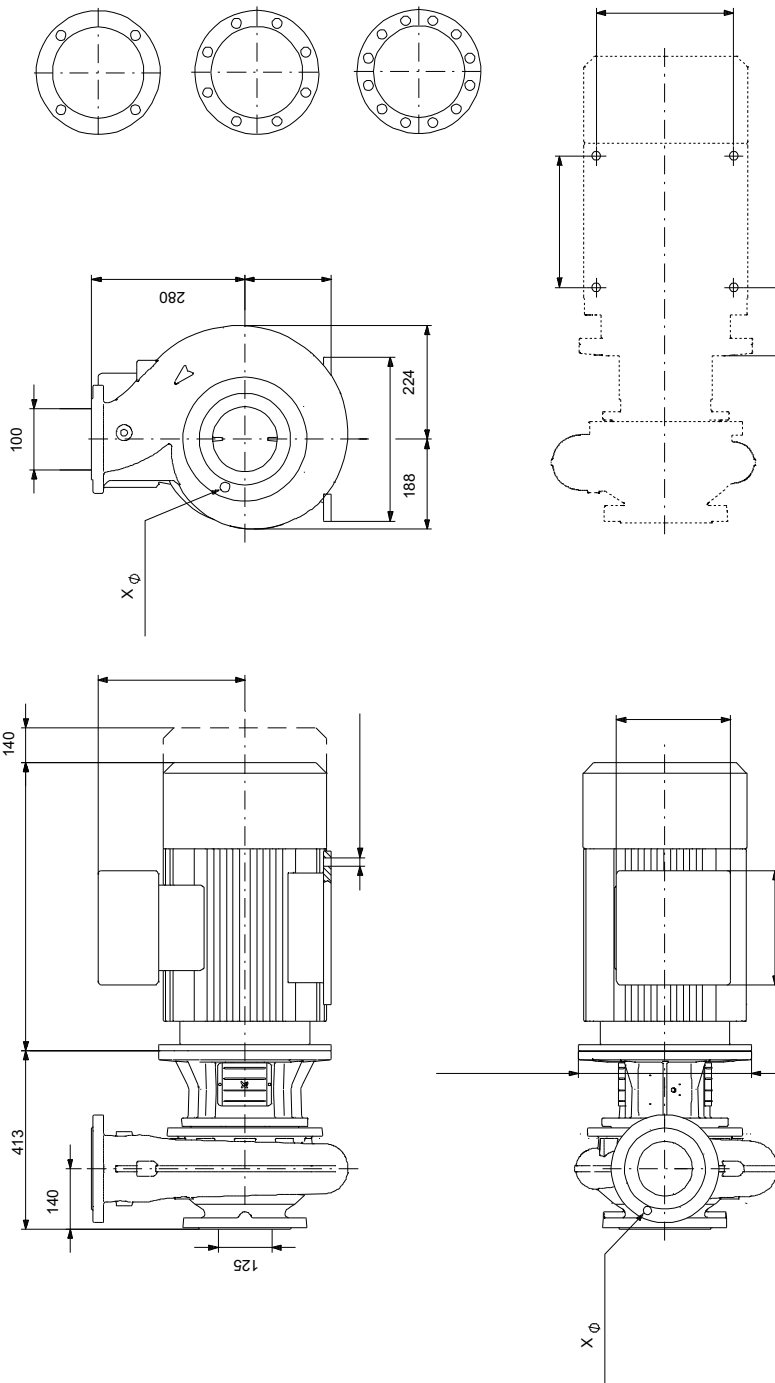
Fördermedium = Wasser
 Medientemperatur während des Betriebes = 20 °C
 Dichte = 998.2 kg/m³



| Beschreibung | Daten |
|--|----------------------------|
| Allgemeine Informationen: | |
| Produktbezeichnung: | NBE 100-250/245 |
| Produktnummer: | auf Anfr. |
| EAN-Nummer: | auf Anfr. |
| Technische Daten: | |
| Nennförderstrom: | 146 m ³ /h |
| Nennförderhöhe: | 17.7 m |
| Tatsächlicher Laufraddurchmesser: | 250 mm |
| GLRD Anordnung: | Einfache Gleitringdichtung |
| GLRD Code: | GQQE |
| Code Ausführung: | A |
| Lagerbauweise: | Standardausführung |
| Werkstoffe: | |
| Pumpengehäuse: | Grauguss |
| Pumpenmantel: | EN-JL1040 |
| Laufradwerkstoff: | Grauguss |
| Laufrad: | EN-JL1030 |
| Laufradwerkstoff gemäß ASTM: | A48-30 B |
| Code Material: | A |
| Installation: | |
| Maximale Umgebungstemperatur: | 40 °C |
| Max. Betriebsdruck: | 16 bar |
| Pipe connection standard: | DIN |
| Größe des Saugstutzens: | DN 125 |
| Größe des Druckanschlusses: | DN 100 |
| Nenndruckstufe: | PN 16 |
| Code Anschl. Art: | F |
| Fördermedium: | |
| Fördermedium: | Wasser |
| Medientemperaturbereich: | -25 .. 90 °C |
| Medientemperatur während des Betriebs: | 20 °C |
| Dichte: | 998.2 kg/m ³ |
| Elektrische Daten: | |
| Motorbemessungsleistung P2: | 11 kW |
| Netzfrequenz: | 50 Hz |
| Bemessungsspannung: | 3 x 380-415 V |
| Bemessungsstrom: | 21.8 A |
| Leistungsfaktor Cos phi: | 0.93 |
| Nenn-Drehzahl: | 180-1440 1/min |
| Motorwirkungsgrad bei Vollast: | 83.0 % |
| Motorpole: | 4 |
| Schutzart (gemäß IEC 34-5): | IP54 |
| Wärmeklasse (IEC 85): | F |
| eingebauter Motorschutz: | PTC |
| Motor - Produktnummer: | 96078178 |
| Befestigung nach IEC 34-7: | IM B35 |
| Sonstiges: | |
| Nettogewicht: | 232 kg |
| Bruttogewicht: | 253 kg |
| Versandvol.: | 0.96 m ³ |



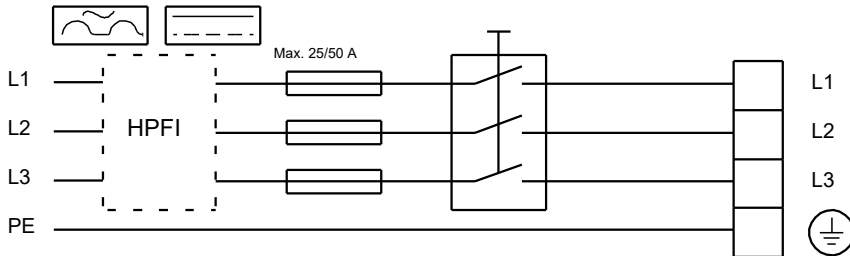
auf Anfr. NBE 100-250/245 50 Hz



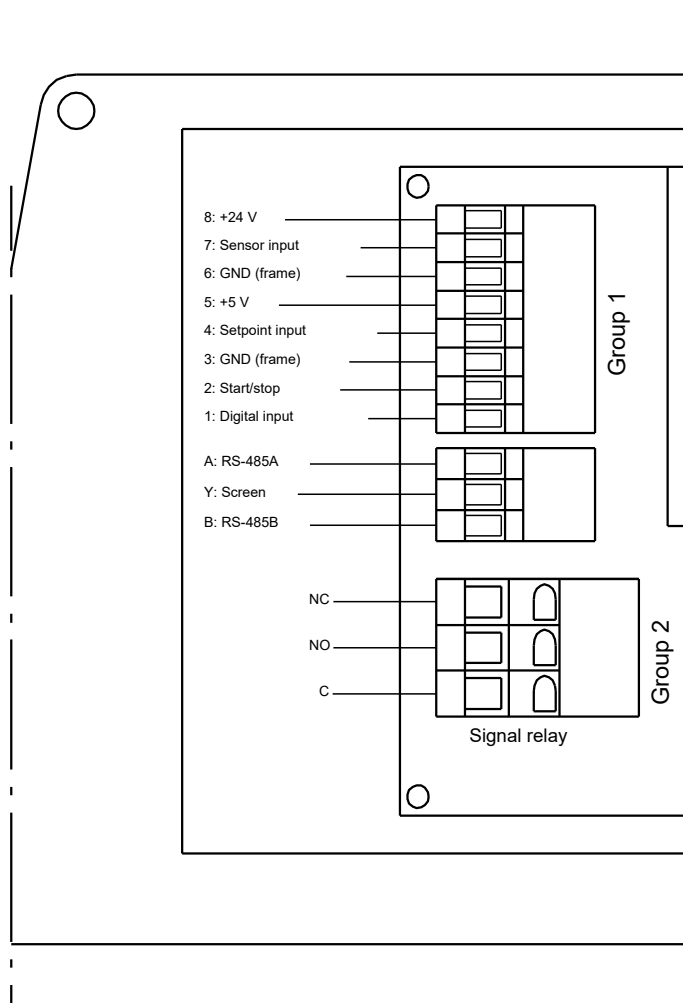
Achtung! Soweit nicht anders angegeben, handelt es sich um Millimeterangaben (mm). Die vereinfachte Maßzeichnung zeigt nicht alle

auf Anfr. NBE 100-250/245 50 Hz

Mains connection



Other connections



Hinweis: Alle Einheiten in [mm] soweit nicht anders bezeichnet.

