

**Anz. Beschreibung**

1 **Produktbezeichnung:** LM/LP->TP-Austauschsatz, DN80/80 L42,5



Hinweis! Abbildung kann vom Produkt abweichen.

Produktnr.: auf Anfr.

Produktnummer: auf Anfr.

EAN-Nummer: auf Anfr.

Werkstoffe:

Werkstoff: Carbon steel

Installation:

Anschlusstyp: DIN

Type of connection: DIN

Anschlussgröße: DN 80

Size of connection: DN 80

Nenndruckstufe: PN 10 / PN 16

Adapter extension length: 42.5 mm

Number of adapters: 2

Number of gaskets: 4

Number of washers: 32

Number of bolts: 16

Number of nuts: 32

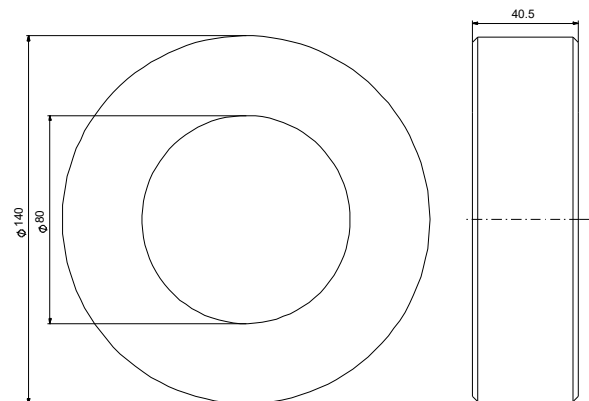
Sonstiges:

Dänische VVS Nr.: 381899724

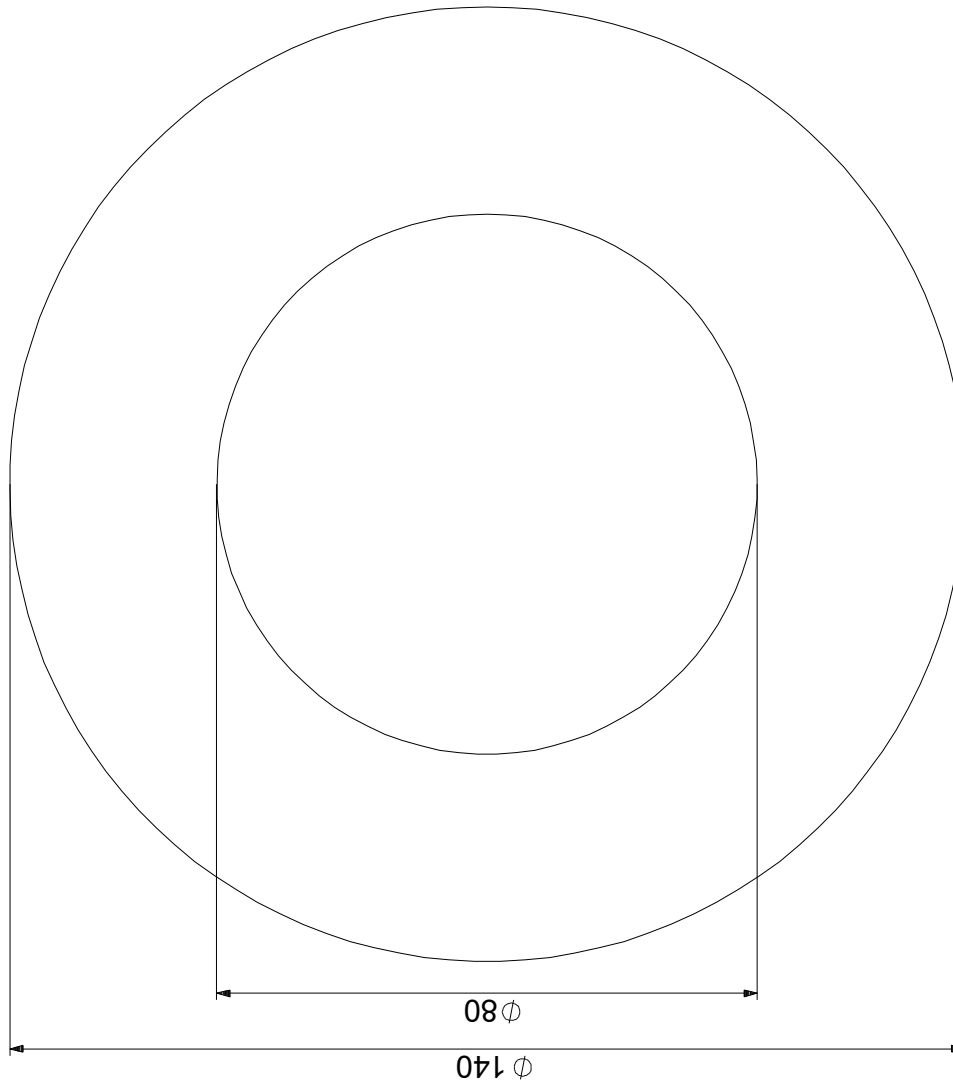
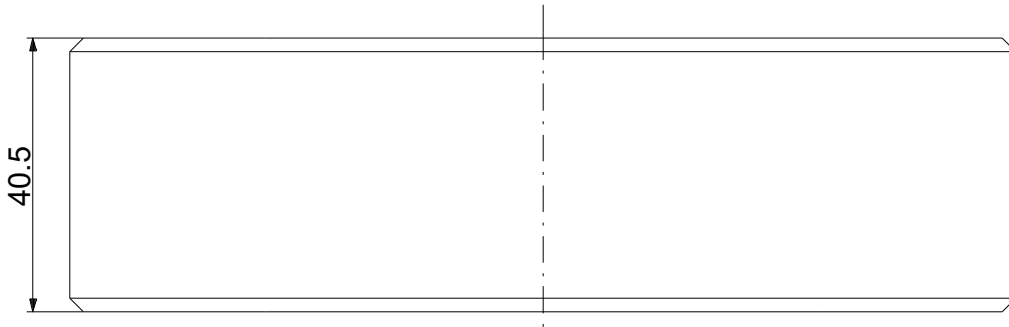
Herkunftsland: HU

Zolltarif Nr.: 73079100

Beschreibung	Daten
<b>Allgemeine Informationen:</b>	
Produktbezeichnung:	LM/LP->TP-Austauschsatz, DN80/80 L42,5
Produktnummer:	auf Anfr.
EAN-Nummer:	auf Anfr.
<b>Werkstoffe:</b>	
Werkstoff:	Carbon steel
<b>Installation:</b>	
Anschlussstyp:	DIN
Type of connection:	DIN
Anschlussgröße:	DN 80
Size of connection:	DN 80
Nenndruckstufe:	PN 10 / PN 16
Adapter extension length:	42.5 mm
Number of adapters:	2
Number of gaskets:	4
Number of washers:	32
Number of bolts:	16
Number of nuts:	32
<b>Sonstiges:</b>	
Dänische VVS Nr.:	381899724
Herkunftsland:	HU
Zolltarif Nr.:	73079100



**auf Anfr. LM/LP->TP-Austauschsatz, DN80/80 L42,5**



Achtung! Soweit nicht anders angegeben, handelt es sich um Millimeterangaben (mm). Die vereinfachte Maßzeichnung zeigt nicht alle

