

Vorgabedaten

PROJEKT:	UNIT TAG:	MENGE:
ANSPRECHPARTNER: _____	SERVICELEISTUNG:	DATUM: _____
INGENIEUR/TECHNIKER:	VORGEGEBEN VON:	DATUM:
AUFTRAGNEHMER:	BESTELLNUMMER:	DATUM:

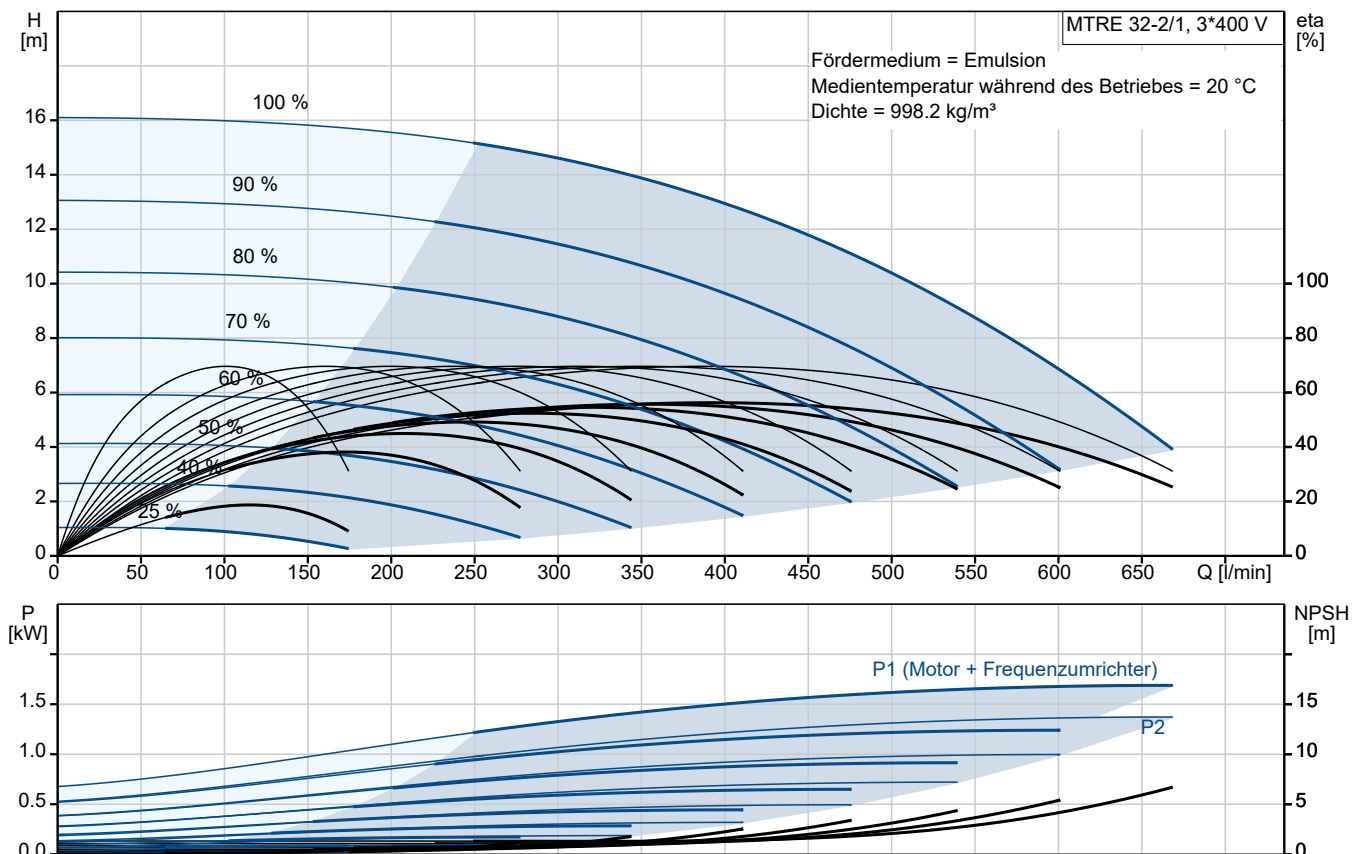


MTRE 32-2/1 A-F-A-HUUV

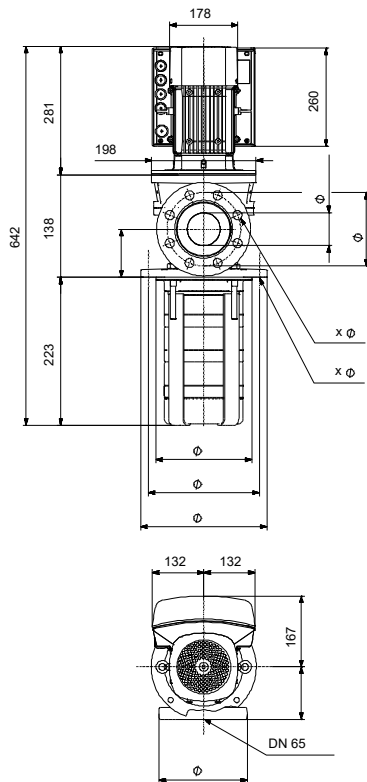
Kühlschmiermittelpumpen

Hinweis! Abbildung kann vom Produkt abweichen.

Servicebedingungen	Pumpendaten	Motordaten
Fördermedium: Emulsion	Max. Druck bei vorgegebener Temperatur: 25 bar / 90 °C	Motorbemessungsleistung P2: 1.5 kW
Temperatur: 20 °C	Medientemperaturbereich: -10 .. 90 °C	Bemessungsspannung: 380-480 V
Relative Dichte: 1.000	Maximale Umgebungstemperatur: 40 °C	Netzfrequenz: 50 Hz
	Prüfkennzeichen Motor: CE,CURUS,C-TICK,IE3	Schutzart: IP55
	Code GLRD: HUUV	Wärmeklasse: F
	Produktnummer: auf Anfr.	Motorschutz: keine
		Bauart des Motors: 90SB
		Eta 1/1: 81.0 %



Vorgabedaten



Werkstoffe:

Laufwerkstoff:	Edelstahl
Laufwerkstoff gemäß ASTM:	304
Laufwerkstoff:	1.4301

Anz. Beschreibung1 **MTRE 32-2/1 A-F-A-HUUV****Hinweis! Abbildung kann vom Produkt abweichen.**

Produktnr.: auf Anfr.

Die Pumpe weist die folgenden Eigenschaften auf:

- Einbaulänge gemäß DIN 5440.
- Laufräder, Zwischenkammern und die Keilwelle bestehen aus Edelstahl.
- Gleitringdichtung gemäß EN 12756.
- Die Kraftübertragung erfolgt über eine geteilte Kupplung.

Die Patronendichtung verspricht eine hohe Zuverlässigkeit und Servicefreundlichkeit.

Die Pumpe ist mit einem 3-phasigen, lüftergekühlten Asynchronmotor ausgestattet.

Zur Drehzahlregelung verfügt der Motor über einen Frequenzumrichter und PI-Regler, die im Klemmenkasten des Motors untergebracht sind. Die elektronische Drehzahlregelung ermöglicht eine kontinuierliche Anpassung der Motordrehzahl und damit der Pumpenleistung an den aktuellen Bedarf. Im Klemmenkasten befinden sich Klemmen für folgende Anschlussmöglichkeiten:

- Eingang für Pumpe EIN/AUS (potentialfreier Kontakt)
- externe SollwertEinstellung über Analogsignal 0-10 V oder 0(4)-20 mA
- 10 V-Spannungsversorgung für das Potentiometer zur SollwertEinstellung, I_{max} = 5 mA
- 1 analoger Sensoreingang 0-10 V oder 0(4)-20 mA
- 24 V-Spannungsversorgung für einen Sensor, I_{max} = 40 mA
- 1 Analogausgang
- 3 Digitaleingänge
- 1 potentialfreies Störmelderelais mit Umschaltkontakt zur Meldung von "Störung", "Betrieb" oder "Bereit"
- RS-485 GENibus-Schnittstelle.

Eintauchtiefe: 223 mm

Fördermedium:

Fördermedium: Emulsion

Medientemperaturbereich: -10 .. 90 °C

Medientemperatur während des Betriebs: 20 °C

Dichte: 998.2 kg/m³

Technische Daten:

Pumpendrehzahl, auf der die Pumpendaten beruhen: 3000 1/min

Nennförderstrom: 500 l/min

Nennförderhöhe: 10.7 m

Anzahl der Laufradkammern: 2

GLRD Code: HUUV

Prüfkennzeichen auf dem Motortypenschild: CE,CURUS,C-TICK,IE3

Cable gland entry: 2 stk. knock out M16

Werkstoffe:

Werkstoff des Pumpenkopfs: Grauguss

Pumpenkopf: EN-GJL-200

Anz.	Beschreibung
1	<p data-bbox="571 342 616 365">25B</p> <p data-bbox="204 371 671 398">Laufwerkstoff: Edelstahl</p> <p data-bbox="204 405 643 432">Laufwerk: 1.4301</p> <p data-bbox="204 439 611 465">Laufwerkstoff gemäß ASTM: 304</p> <p data-bbox="204 495 331 521">Installation:</p> <p data-bbox="204 528 663 555">Maximale Umgebungstemperatur: 40 °C</p> <p data-bbox="204 562 636 589">Max. Betriebsdruck: 25 bar</p> <p data-bbox="204 595 844 622">Max. Druck bei vorgegebener Temperatur: 25 bar / 90 °C</p> <p data-bbox="204 629 691 656">Größe des Druckanschlusses: DN 65 inch</p> <p data-bbox="204 663 643 689">Größe Motorflansch: FF165</p> <p data-bbox="204 719 403 745">Elektrische Daten:</p> <p data-bbox="204 752 632 779">Bauart des Motors: 90SB</p> <p data-bbox="204 786 647 813">Motorbemessungsleistung P2: 1.5 kW</p> <p data-bbox="204 819 636 846">Netzfrequenz: 50 Hz</p> <p data-bbox="204 853 722 880">Bemessungsspannung: 3 x 380-480 V</p> <p data-bbox="204 887 695 913">Bemessungsstrom: 3.30-2.70 A</p> <p data-bbox="204 920 671 947">Leistungsfaktor Cos phi: 0.91-0.87</p> <p data-bbox="204 954 738 981">Nenn-Drehzahl: 360-3510 1/min</p> <p data-bbox="204 987 611 1014">IE-Wirkungsgradklasse: IE3</p> <p data-bbox="204 1021 647 1048">Motorwirkungsgrad bei Vollast: 81.0 %</p> <p data-bbox="204 1055 584 1081">Motorpole: 2</p> <p data-bbox="204 1088 624 1115">Schutzart (gemäß IEC 34-5): IP55</p> <p data-bbox="204 1122 584 1149">Wärmeklasse (IEC 85): F</p> <p data-bbox="204 1155 679 1182">Motor - Produktnummer: 85903247</p> <p data-bbox="204 1211 323 1238">Sonstiges:</p> <p data-bbox="204 1245 620 1272">Mindesteffizienzindex MEI ≥: 0.70</p> <p data-bbox="204 1279 651 1305">Nettogewicht: 71.2 kg</p> <p data-bbox="204 1312 655 1339">Versandvol.: 0.11 m³</p>

Beschreibung	Daten
Allgemeine Informationen:	
Produktbezeichnung:	MTRE 32-2/1 A-F-A-HUUV
Produktnummer:	auf Anfr.
EAN-Nummer:	auf Anfr.
Preis:	
Technische Daten:	
Pumpendrehzahl, auf der die Pumpendaten beruhen:	3000 1/min
Nennförderstrom:	500 l/min
Nennförderhöhe:	10.7 m
Anzahl der Laufradkammern:	2
Anz. Laufräder:	1
GLRD Code:	HUUV
Prüfkennzeichen auf dem Motortypenschild:	CE,CURUS,C-TICK,IE3
Code Model:	A
Cable gland entry:	2 stk. knock out M16
Werkstoffe:	
Werkstoff des Pumpenkopfs:	Grauguss
Pumpenkopf:	EN-GJL-200
Pumpenkopf:	25B
Laufradwerkstoff:	Edelstahl
Laufrad:	1.4301
Laufradwerkstoff gemäß ASTM:	304
Installation:	
Maximale Umgebungstemperatur:	40 °C
Max. Betriebsdruck:	25 bar
Max. Druck bei vorgegebener Temperatur:	25 bar / 90 °C
Größe des Druckanschlusses:	DN 65 inch
Grösse Motorflansch:	FF165
Fördermedium:	
Fördermedium:	Emulsion
Medientemperaturbereich:	-10 .. 90 °C
Medientemperatur während des Betriebs:	20 °C
Dichte:	998.2 kg/m ³
Elektrische Daten:	
Bauart des Motors:	90SB
Motorbemessungsleistung P2:	1.5 kW
Netzfrequenz:	50 Hz
Bemessungsspannung:	3 x 380-480 V
Bemessungsstrom:	3.30-2.70 A
Leistungsfaktor Cos phi:	0.91-0.87
Nenn-Drehzahl:	360-3510 1/min
IE-Wirkungsgradklasse:	IE3
Motorwirkungsgrad bei Vollast:	81.0 %
Motorpole:	2
Schutzart (gemäß IEC 34-5):	IP55
Wärmeklasse (IEC 85):	F
eingebauter Motorschutz:	keine
Motor - Produktnummer:	85903247
Sonstiges:	
Mindesteffizienzindex MEI ≥:	0.70
Nettogewicht:	71.2 kg
Versandvol.:	0.11 m ³

