

Vorgabedaten

PROJEKT:	UNIT TAG:	MENGE:
ANSPRECHPARTNER: _____	SERVICELEISTUNG:	DATUM: _____
INGENIEUR/TECHNIKER:	VORGEGEBEN VON:	DATUM:
AUFTRAGNEHMER:	BESTELLNUMMER:	DATUM:

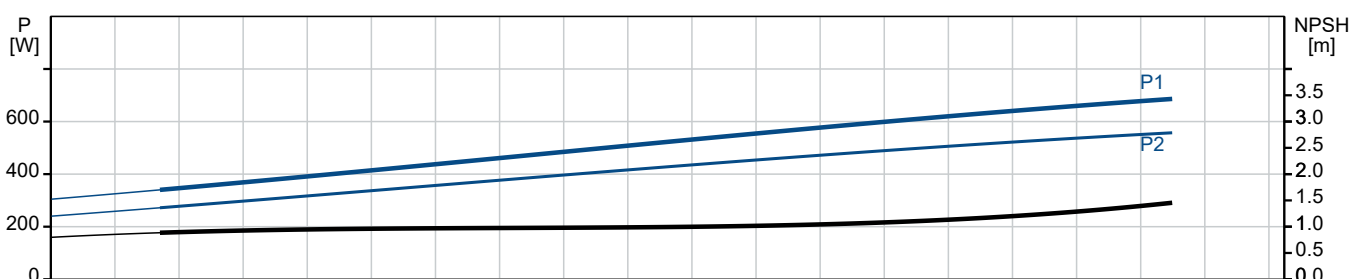
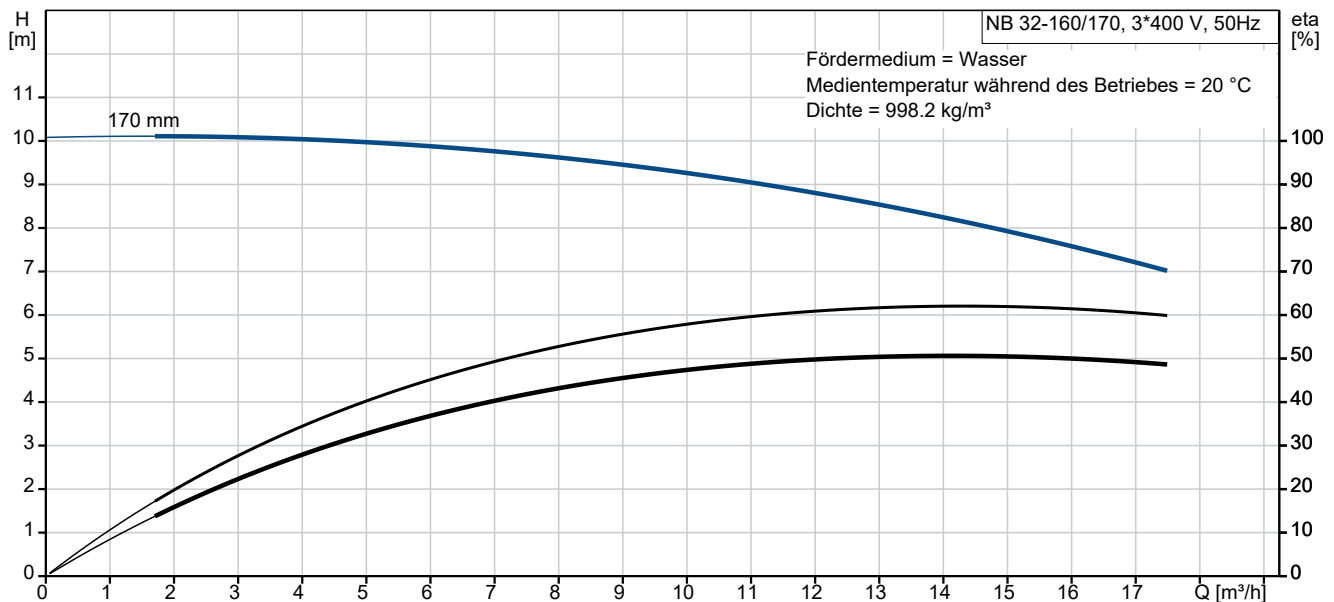


NB 32-160/170 AAF2AESBQQEEW3

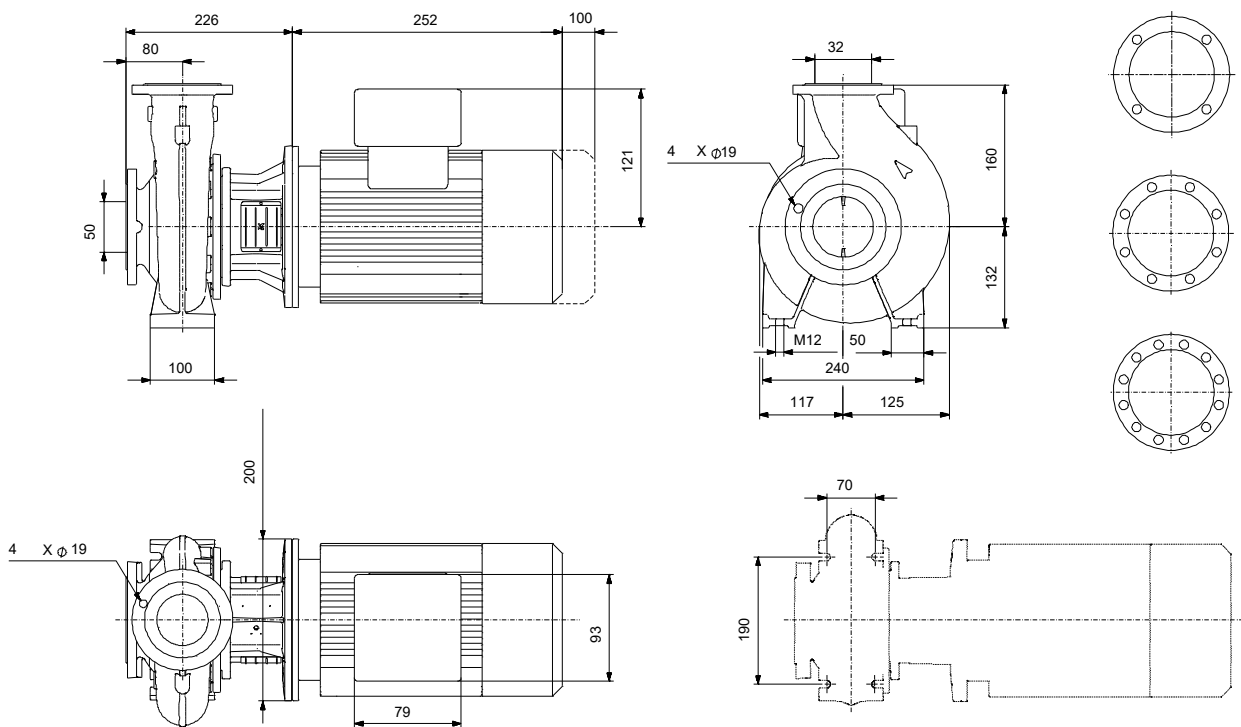
Einstufige Blockpumpen gem. EN 733

Hinweis! Abbildung kann vom Produkt abweichen.

Servicebedingungen	Pumpendaten	Motordaten
	Medientemperaturbereich: -25 .. 120 °C	Bemessungsspannung: 220-240D/380-420Y V
	Maximale Umgebungstemperatur: 55 °C	Netzfrequenz: 50 Hz
	Code GLRD: BQQE	Schutzart: IP55
	Produktnummer: auf Anfr.	Wärmeklasse: F
		Motorschutz: keine
		Bauart des Motors: SIEMENS
		Eta 1/1: 80.8-80.8 %



Vorgabedaten



Werkstoffe:

Pumpengehäuse:	Grauguss
Pumpengehäuse:	ASTM class 35
Laufwerkstoff:	Grauguss
Laufwerkstoff gemäß ASTM:	ASTM class 30
Laufwerkstoff:	EN-GJL-200
Code Material:	A
Elastomere GLRD:	E

Anz. Beschreibung

1 NB 32-160/170 AAF2AESBQQEEW3



Hinweis! Abbildung kann vom Produkt abweichen.

Produktnr.: auf Anfr.

Normalsaugende, einstufige Kreiselpumpe nach ISO 5199 mit Abmessungen und Bemessungsleistung nach EN 733 (10 bar). Die Pumpe ist mit Flanschen PN 16 ausgerüstet.

Die Abmessungen entsprechen der EN 1092-2.

Die Pumpe verfügt über einen axialen Saugstutzen und radialen Druckstutzen sowie über eine horizontal angeordnete Welle.

Die Prozessbauweise ermöglicht eine Demontage des Motors, der Motorlaterne, der Abdeckung und des Laufrads, ohne dass das Pumpengehäuse von den Rohrleitungen getrennt werden muss.

Die nicht entlastete Gummibalgdichtung entspricht der DIN EN 12756.

Die Pumpe ist direkt mit einem lüftergekühlten Asynchronmotor verbunden.

Durch die Prozessbauweise kann die Pumpe von einer Person gewartet und repariert werden, ohne dass das Pumpengehäuse von den Rohrleitungen getrennt werden muss.



Die Graugussbauteile verfügen über eine mit Hilfe einer kathodischen Elektrotauchlackierung aufgetragene Epoxid-Beschichtung. Die Elektrotauchlackierung ist ein Lackierverfahren, bei dem ein um das Produkt ausgebildetes elektrisches Feld das Aufbringen einer dünnen und gleichmäßigen Farbschicht auf der Oberfläche ermöglicht.

Pumpe

Die Motorlaterne und die Pumpenabdeckung sind aus Grauguss (EN-GJL-250) gefertigt. An der Motorlaterne ist ein Kupplungsschutz montiert. Die Pumpenabdeckung verfügt über eine Entlüftungsschraube zur manuellen Entlüftung des Pumpengehäuses und der Dichtungskammer.

Die Pumpe ist mit einer nicht entlasteten Gummi-Faltenbalgdichtung ausgerüstet. Die Drehmomentübertragung erfolgt über die Feder und die Faltenbälge. Durch die Faltenbälge wird verhindert, dass die Welle verschleißt und die axiale Beweglichkeit durch Ablagerungen auf der Welle beeinträchtigt wird.

Dichtflächen:

- Werkstoff des rotierenden Dichtungsringes: Siliziumkarbid (SiC)
- Werkstoff des Gegenrings: Siliziumkarbid (SiC)

Diese Werkstoffpaarung wird verwendet, wenn eine höhere Korrosionsbeständigkeit gefordert ist. Aufgrund des hohen Härtegrades weist diese Werkstoffpaarung auch eine hohe Beständigkeit gegenüber abrasiven Partikeln auf.

Werkstoff der Nebendichtung: EPDM (Ethylen-Propylen-Dien-Kautschuk)

EPDM besitzt eine sehr hohe Beständigkeit gegenüber heißem Wasser. EPDM eignet sich nicht für Mineralöle.

Das Pumpengehäuse hat Füße.

Die Sprache auf dem Pumpentypenschild ist Englisch.

Motor

Anz. Beschreibung

1 Vollständig gekapselter, lüftergekühlter Motor mit Hauptabmessungen nach geltender IEC- und DIN-Norm. Elektrischer Toleranzbereich nach EN 60034.
 Der Motorwirkungsgrad entspricht der Energieeffizienzklasse IE3 gemäß IEC 60034-30-1.
 Da der Motor über keinen integrierten Motorschutz verfügt, ist er an einen Motorschutzschalter anzuschließen, der manuell zurückgesetzt werden kann. Der Motorschutzschalter ist auf den Motorbemessungsstrom (I1/1) einzustellen.

Weitere Produktinformationen

Die Graugussbauteile verfügen über eine mit Hilfe einer kathodischen Elektrotauchlackierung aufgetragenen Epoxid-Beschichtung. Die Elektrotauchlackierung ist ein Lackierverfahren, bei dem ein um das Produkt ausgebildetes elektrisches Feld das Aufbringen einer dünnen und gleichmäßigen Farbschicht auf der Oberfläche ermöglicht.

Technische Daten

Art der Steuerung:
 Frequency converter: ohne
 Drucksensor: nein

Fördermedium:
 Medientemperaturbereich: -25 .. 120 °C

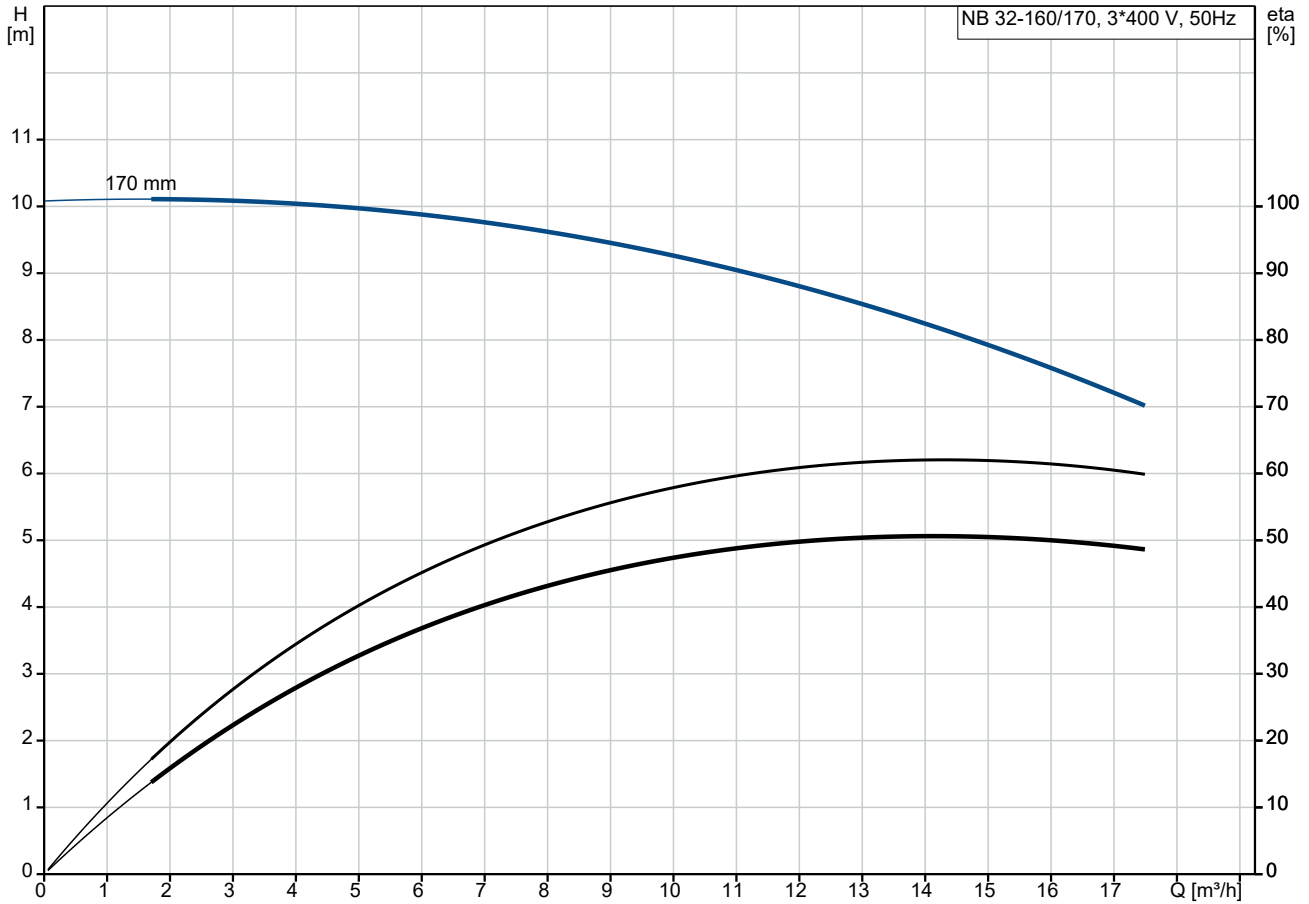
Technische Daten:
 Pumpendrehzahl, auf der die Pumpendaten beruhen: 1440 1/min
 Nennförderstrom: 14.7 m³/h
 Nennförderhöhe: 7.89 m
 Tatsächlicher Laufraddurchmesser: 170 mm
 Nominal impeller diameter: 160
 GLRD Anordnung: Einfache Gleitringdichtung
 GLRD Code: BQQE
 ISO Abnahmekl.: ISO9906:2012 3B2
 Lagerbauweise: Standardausführung

Werkstoffe:
 Pumpengehäuse: Grauguss
 Pumpenmantel: EN-GJL-250
 Pumpengehäuse: ASTM class 35
 Tragring: Messing
 Laufradwerkstoff: Grauguss
 Laufrad: EN-GJL-200
 Laufradwerkstoff gemäß ASTM: ASTM class 30
 Internal pump house coating: CED-Beschichtung
 Welle: Stainless steel
 EN 1.4301
 AISI 304

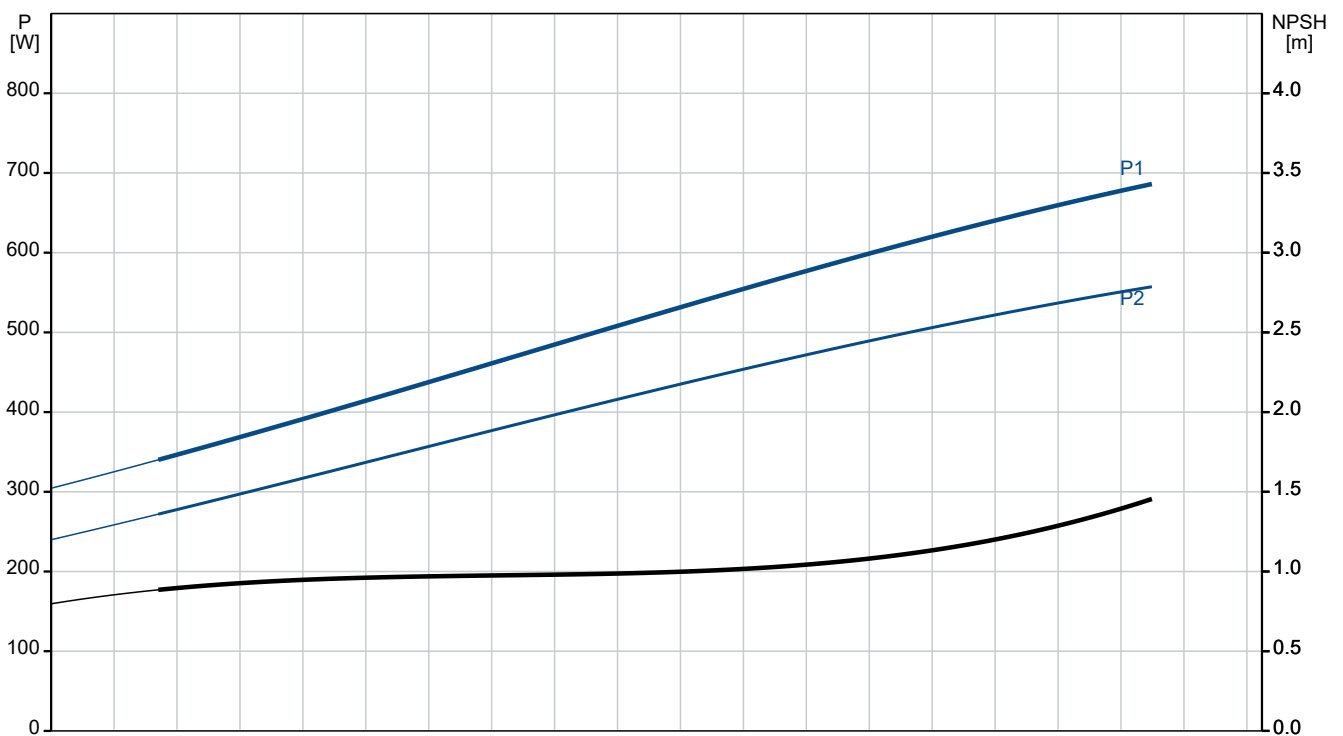
Installation:
 Maximale Umgebungstemperatur: 55 °C
 Max. Betriebsdruck: 16 bar
 Pipe connection standard: EN 1092-2
 Größe des Saugstutzens: DN 50
 Größe des Druckanschlusses: DN 32
 Nenndruckstufe: PN 16
 Lagerschmierung: Grease
 Pump housing with feet: ja
 Support block (Yes/No): N

Anz.	Beschreibung
1	<p>Elektrische Daten:</p> <p>Bauart des Motors: SIEMENS</p> <p>Motorbemessungsleistung P2: 0.55 kW</p> <p>Netzfrequenz: 50 Hz</p> <p>Bemessungsspannung: 3 x 220-240D/380-420Y V</p> <p>Bemessungsstrom: 2.2/1.26 A</p> <p>Anlaufstrom: 590-590 %</p> <p>Leistungsfaktor Cos phi: 0.78</p> <p>Nenn-Drehzahl: 1440 1/min</p> <p>Wirkungsgrad: IE3 80,8%</p> <p>IE-Wirkungsgradklasse: IE3</p> <p>Motorwirkungsgrad bei Vollast: 80.8-80.8 %</p> <p>Motorwirkungsgrad bei 3/4-Last: 81.1-81.1 %</p> <p>Motorwirkungsgrad bei halber Last: 79.3-79.3 %</p> <p>Motorpole: 4</p> <p>Schutzart (gemäß IEC 34-5): IP55</p> <p>Wärmeklasse (IEC 85): F</p> <p>Motor - Produktnummer: 99900485</p> <p>Bearing insulation type N-end: N</p> <p>Sonstiges:</p> <p>Mindesteffizienzindex MEI ≥: 0.65</p> <p>Nettogewicht: 36 kg</p> <p>Bruttogewicht: 46 kg</p> <p>Versandvol.: 0.134 m³</p> <p>Dänische VVS Nr.: 386060166</p> <p>Herkunftsland: HU</p> <p>Zolltarif Nr.: 84137051</p> <p>Language on pump nameplate: Britisches Englisch</p>

auf Anfr. NB 32-160/170 AAF2AESBQQEEW3 50 Hz

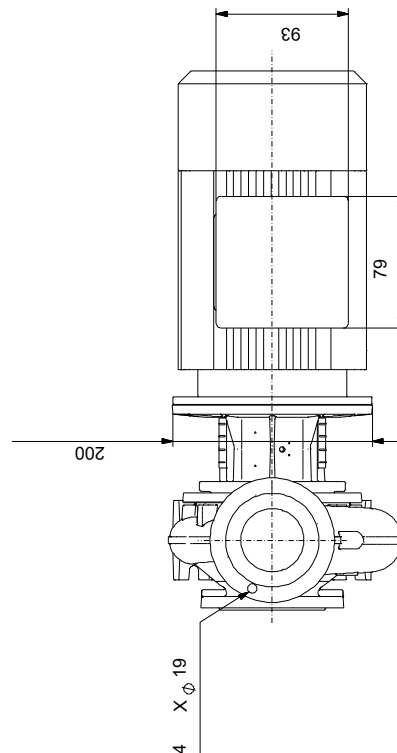
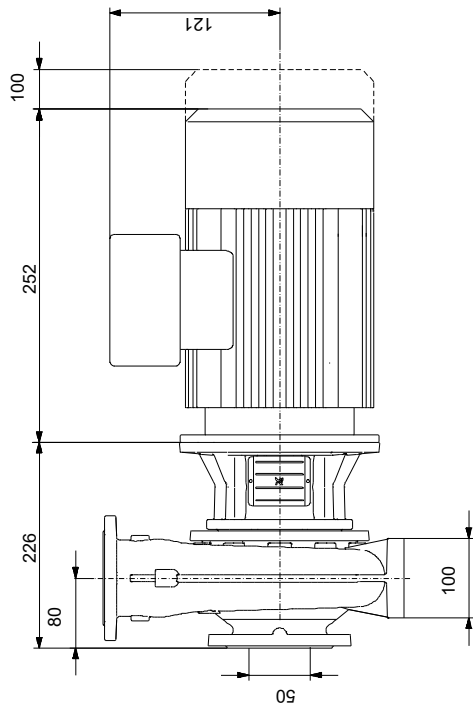
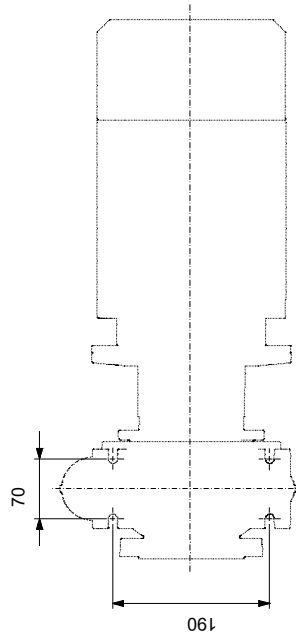
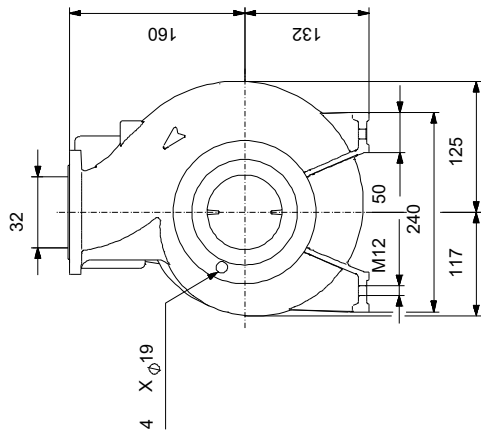


Fördermedium = Wasser
 Medientemperatur während des Betriebes = 20 °C
 Dichte = 998.2 kg/m³



Beschreibung	Daten
Motorwirkungsgrad bei halber Last:	79.3-79.3 %
Motorpole:	4
Schutzart (gemäß IEC 34-5):	IP55
Wärmeklasse (IEC 85):	F
eingebauter Motorschutz:	keine
Motor - Produktnummer:	99900485
Befestigung nach IEC 34-7:	IM V1
Bearing insulation type N-end:	N
Art der Steuerung:	
Frequenzumrichter:	ohne
Drucksensor:	nein
Sonstiges:	
Mindesteffizienzindex MEI ≥:	0.65
Nettogewicht:	36 kg
Bruttogewicht:	46 kg
Versandvol.:	0.134 m ³
Dänische VVS Nr.:	386060166
Herkunftsland:	HU
Zolltarif Nr.:	84137051
Language on pump nameplate:	Britisches Englisch

auf Anfr. NB 32-160/170 AAF2AESBQQEEW3 50 Hz



Achtung! Soweit nicht anders angegeben, handelt es sich um Millimeterangaben (mm). Die vereinfachte Maßzeichnung zeigt nicht alle

auf Anfr. NB 32-160/170 AAF2AESBQQEEW3 50 Hz



Hinweis: Alle Einheiten in [mm] soweit nicht anders bezeichnet.

