

# Vorgabedaten

PROJEKT:	UNIT TAG:	MENGE:
ANSPRECHPARTNER: _____	SERVICELEISTUNG:	DATUM: _____
INGENIEUR/TECHNIKER:	VORGEGEBEN VON:	DATUM:
AUFTRAGNEHMER:	BESTELLNUMMER:	DATUM:

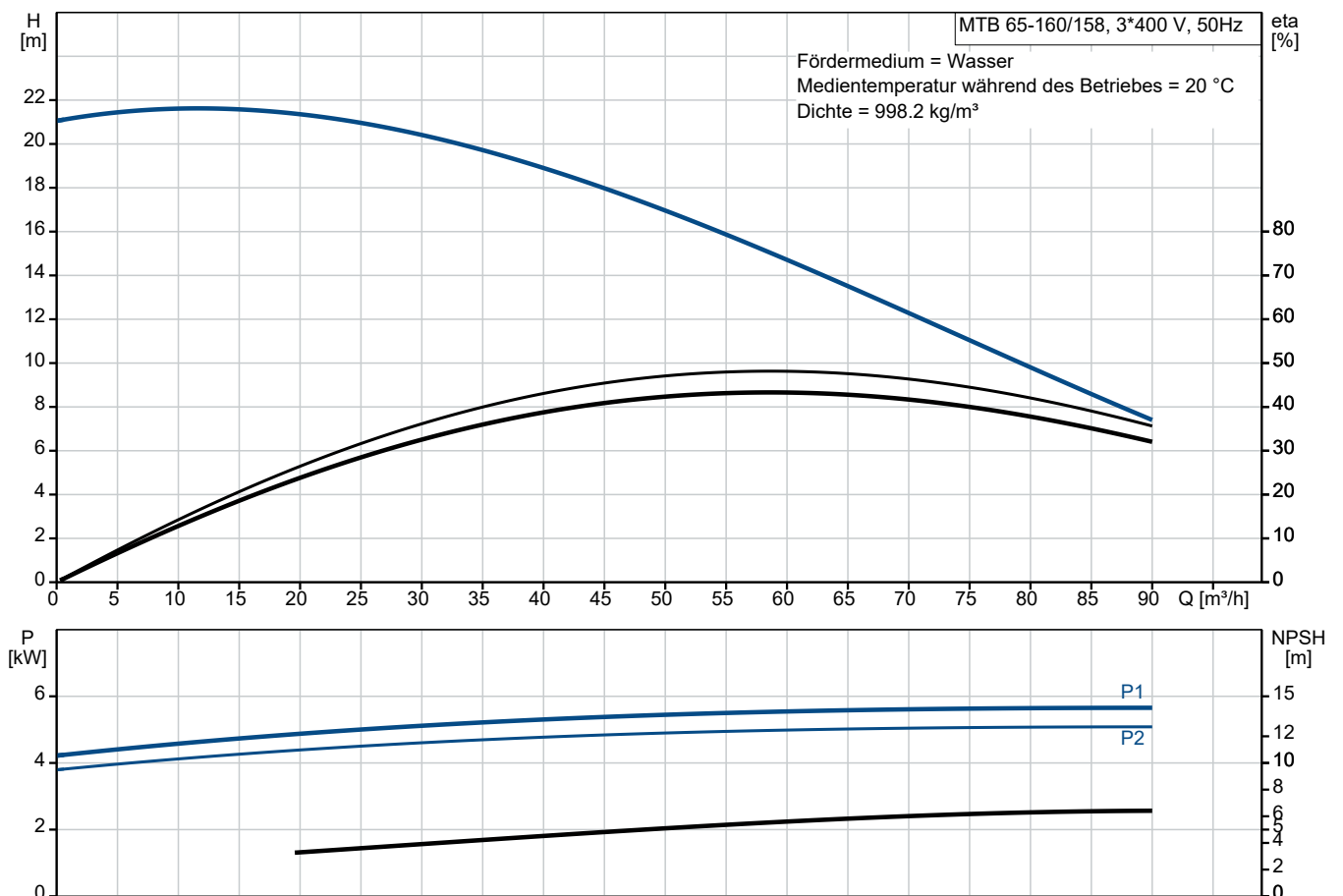
## MTB 65-160/158



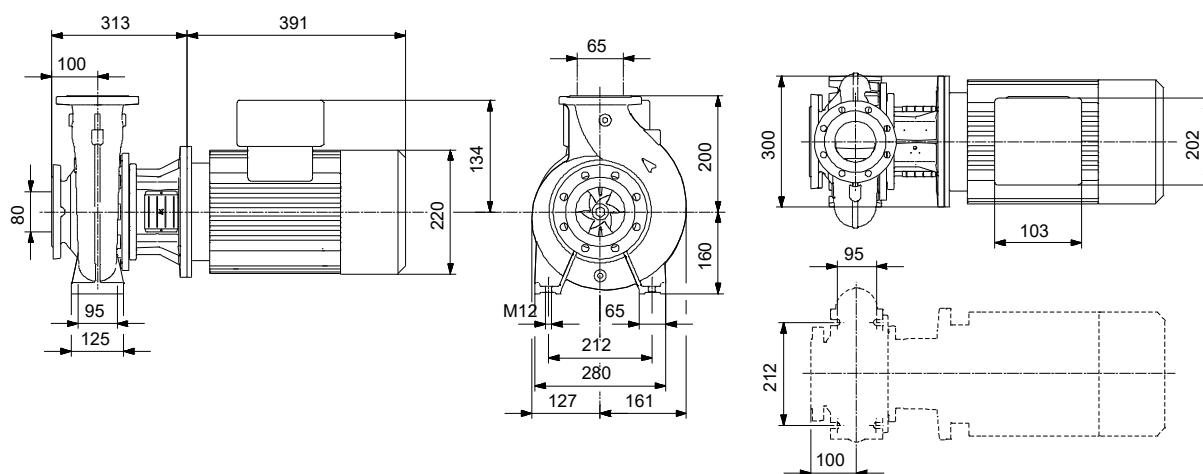
Eintauchpumpe mit halboffenem Freistromlaufrad

Hinweis! Abbildung kann vom Produkt abweichen.

Servicebedingungen	Pumpendaten	Motordaten
Fördermedium: Wasser	Max. Betriebsdruck: 16 bar	Motorbemessungsleistung P2: 5.5 kW
Temperatur: 20 °C	Medientemperaturbereich: 0 .. 90 °C	Bemessungsspannung: 380-415D V
Relative Dichte: 1.000	Maximale Umgebungstemperatur: 60 °C	Netzfrequenz: 50 Hz
	Wellenabdichtung: BQQV	Schutzart: 55 Dust/Jetting
	Anschluss: DIN	Wärmeklasse: F
	Produktnummer: auf Anfr.	Motorschutz: PTC
		Bauart des Motors: 132SC
		Eta 1/1: 89.2-89.2 %



# Vorgabedaten



## Werkstoffe:

Pumpengehäuse:	Grauguß
Pumpengehäuse:	EN-JL1040
Pumpengehäuse:	ASTM A48-40 B
LaufRad:	Grauguss
LaufRad:	EN-JL1030
LaufRad:	ASTM A48-30 B
Typenschlüssel für Material:	A

**Anz. Beschreibung**1 **MTB 65-160/158**

Produktnr.: auf Anfr.

Einstufige Blockpumpe mit Gehäuse und Laufrad aus Grauguß und direkt angeflanschem Normmotor (EFF2).

Das halboffenen Laufrad ist zur Förderung von abrasiven Medien mit einer max. Partikelgröße von bis zu 20mm ausgelegt.

Hauptanwendungsbereiche:

- \* Rückpumpstationen an WZM
- \* Reinigungsanlagen
- \* Teile-Reinigungs-Maschinen
- \* Abwassertechnik
- \* uvm.

Technische Daten:

Nennvolumenstrom: 60 m<sup>3</sup>/h  
Nennförderhöhe: 14.7 m  
Tatsächlicher Laufraddurchmesser: 158 mm  
Gleitringdichtung: BQQV  
Kennlinientoleranz: ISO 9906:1999 Annex A

Werkstoffe:

Pumpengehäuse: Grauguß  
EN-JL1040  
ASTM A48-40 B  
Laufrad: Grauguss  
EN-JL1030  
ASTM A48-30 B

Installation:

Maximale Umgebungstemperatur: 60 °C  
Max. Betriebsdruck: 16 bar  
Anschluss: DIN  
Anschluss Saugstutzen: DN 80  
Anschluss Druckstutzen: DN 65  
Nenndruck: PN 16

Fördermedium:

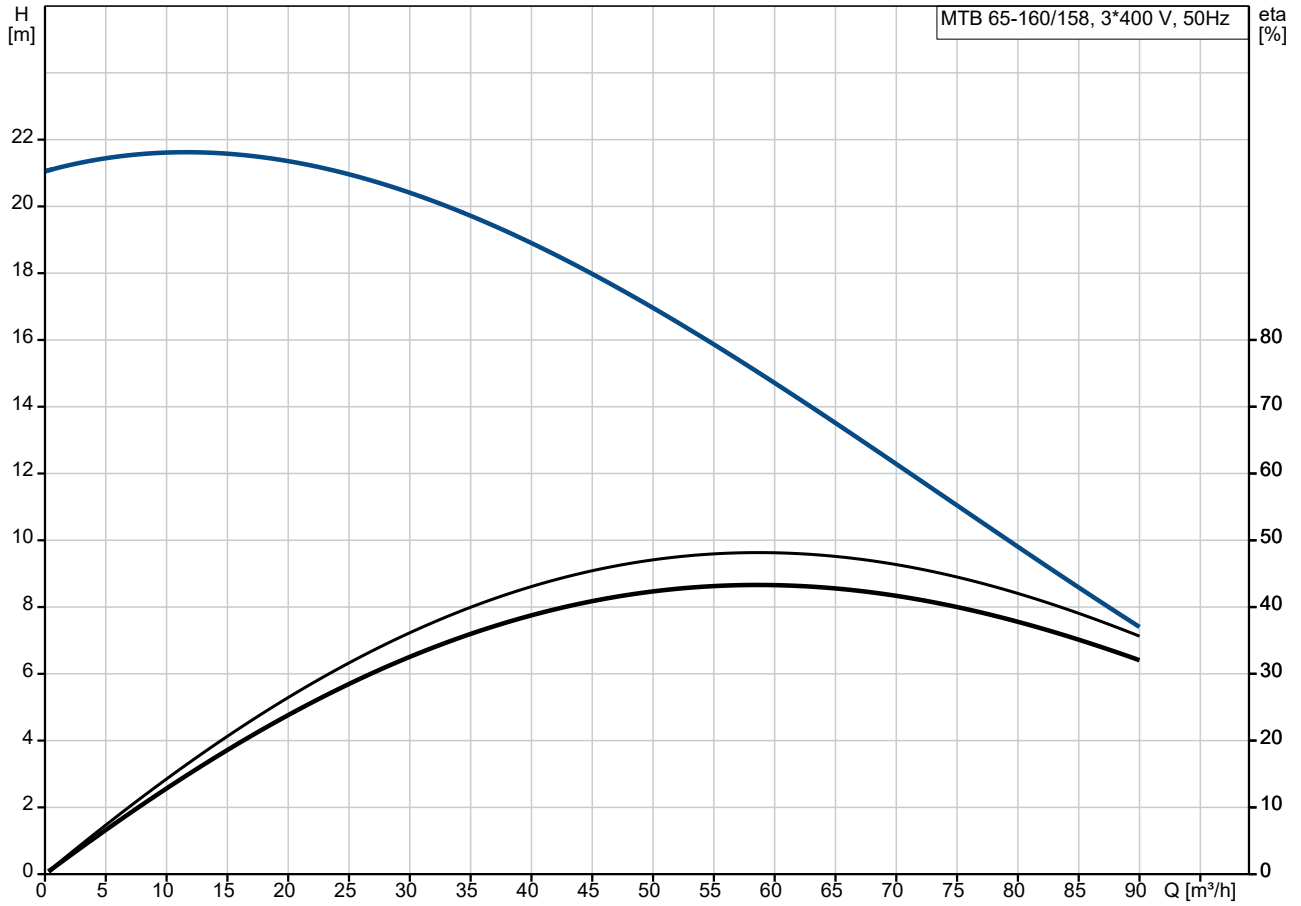
Fördermedium: Wasser  
Medientemperaturbereich: 0 .. 90 °C  
Medientemperatur während des Betriebs: 20 °C  
Dichte: 998.2 kg/m<sup>3</sup>

Elektrische Daten:

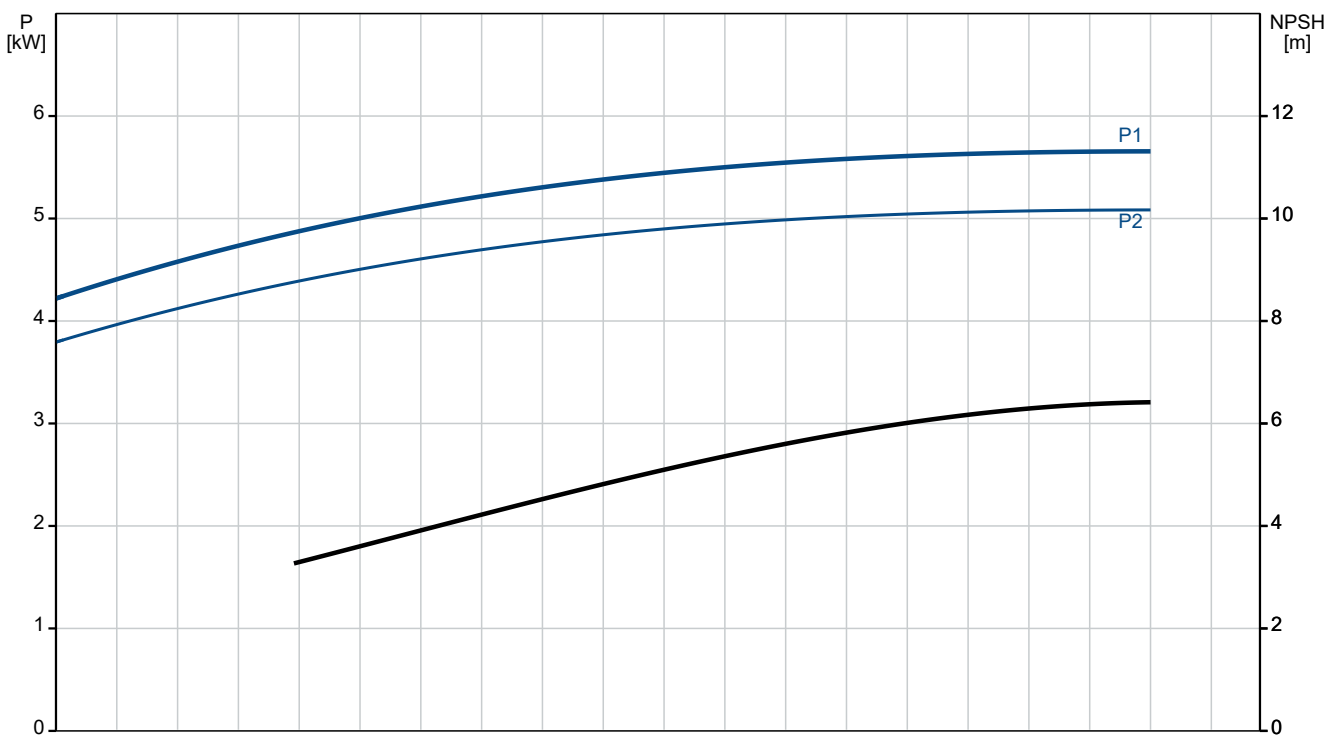
Bauart des Motors: 132SC  
Motorbemessungsleistung P2: 5.5 kW  
Netzfrequenz: 50 Hz

Anz.	Beschreibung
1	<p>Bemessungsspannung: 3 x 380-415D V Bemessungsstrom: 11 A Anlaufstrom: 1080-1180 % Leistungsfaktor Cos phi: 0.87-0.82 Nenn-Drehzahl: 2920-2940 1/min Wirkungsgrad: IE3 89,2% IE-Wirkungsgradklasse: IE3 Motorwirkungsgrad bei Vollast: 89.2-89.2 % Motorwirkungsgrad bei 3/4-Last: 90.0-89.8 % Motorwirkungsgrad bei halber Last: 89.6-88.4 % Motorpole: 2 Schutzart (gemäß IEC 34-5): 55 Dust/Jetting Wärmeklasse (IEC 85): F Motor - Produktnummer: 87322229</p> <p>Sonstiges: Nettogewicht: 85 kg Bruttogewicht: 110 kg</p>

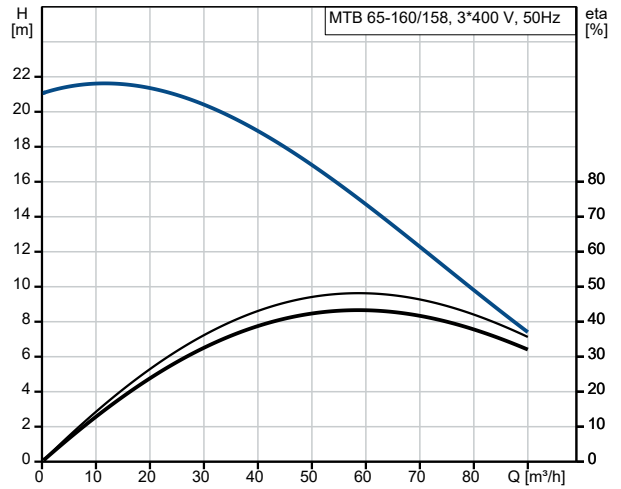
## auf Anfr. MTB 65-160/158 50 Hz



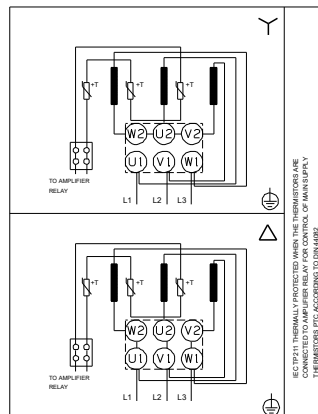
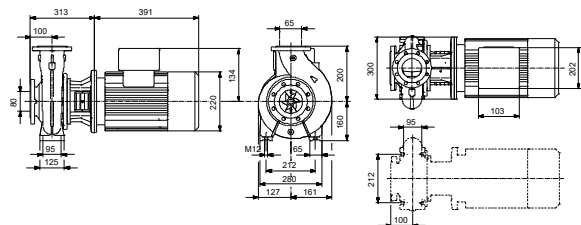
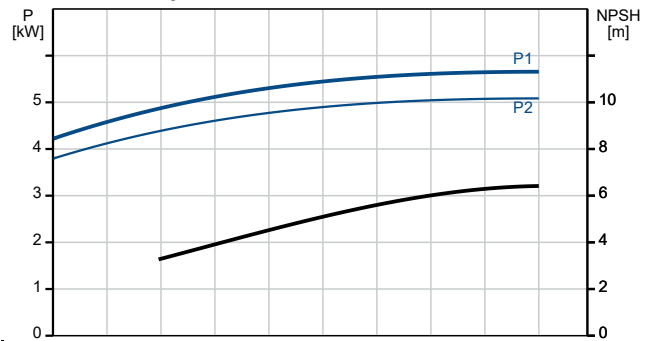
Fördermedium = Wasser  
 Medientemperatur während des Betriebes = 20 °C  
 Dichte = 998.2 kg/m³



Beschreibung	Daten
<b>Allgemeine Informationen:</b>	
Produktbezeichnung:	MTB 65-160/158
Produktnummer:	auf Anfr.
EAN-Nummer:	auf Anfr.
<b>Technische Daten:</b>	
Nennvolumenstrom:	60 m <sup>3</sup> /h
Nennförderhöhe:	14.7 m
Tatsächlicher Laufraddurchmesser:	158 mm
Gleitringdichtung:	BQQV
Kennlinientoleranz:	ISO 9906:1999 Annex A
Pumpenausführung:	A
<b>Werkstoffe:</b>	
Pumpengehäuse:	Grauguß
Pumpengehäuse:	EN-JL1040
Pumpengehäuse:	ASTM A48-40 B
Laufrad:	Grauguss
Laufrad:	EN-JL1030
Laufrad:	ASTM A48-30 B
Typenschlüssel für Material:	A
<b>Installation:</b>	
Maximale Umgebungstemperatur:	60 °C
Max. Betriebsdruck:	16 bar
Anschluss:	DIN
Anschluss Saugstutzen:	DN 80
Anschluss Druckstutzen:	DN 65
Nennndruck:	PN 16
Code für Rohranschluss:	F
<b>Fördermedium:</b>	
Fördermedium:	Wasser
Medientemperaturbereich:	0 .. 90 °C
Medientemperatur während des Betriebs:	20 °C
Dichte:	998.2 kg/m <sup>3</sup>
<b>Elektrische Daten:</b>	
Bauart des Motors:	132SC
Motorbemessungsleistung P2:	5.5 kW
Netzfrequenz:	50 Hz
Bemessungsspannung:	3 x 380-415D V
Bemessungsstrom:	11 A
Anlaufstrom:	1080-1180 %
Leistungsfaktor Cos phi:	0.87-0.82
Nenn-Drehzahl:	2920-2940 1/min
Wirkungsgrad:	IE3 89,2%
IE-Wirkungsgradklasse:	IE3
Motorwirkungsgrad bei Vollast:	89.2-89.2 %
Motorwirkungsgrad bei 3/4-Last:	90.0-89.8 %
Motorwirkungsgrad bei halber Last:	89.6-88.4 %
Motorpole:	2
Schutzart (gemäß IEC 34-5):	55 Dust/Jetting
Wärmeklasse (IEC 85):	F
eingebauter Motorschutz:	PTC
Motor - Produktnummer:	87322229
Motorenpalette:	Standard
<b>Sonstiges:</b>	
Nettogewicht:	85 kg
Bruttogewicht:	110 kg

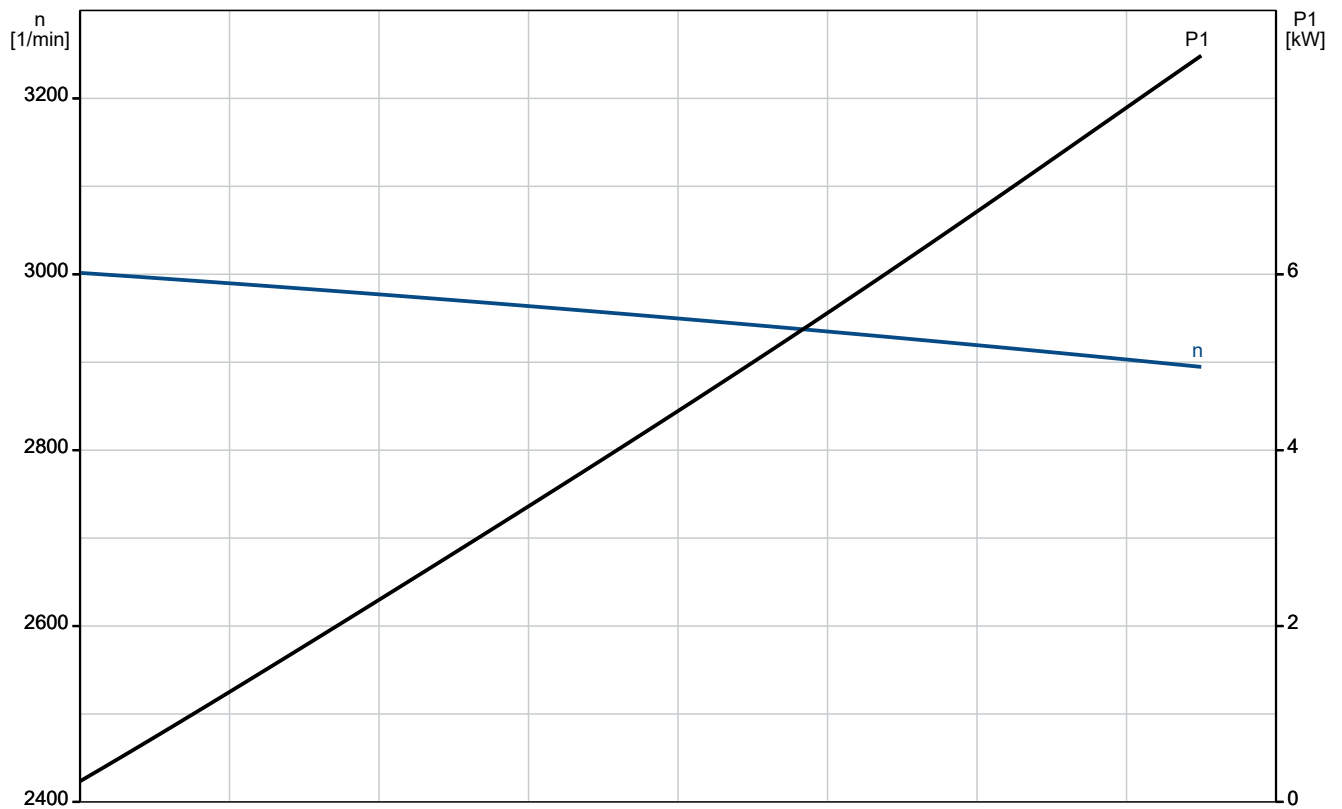
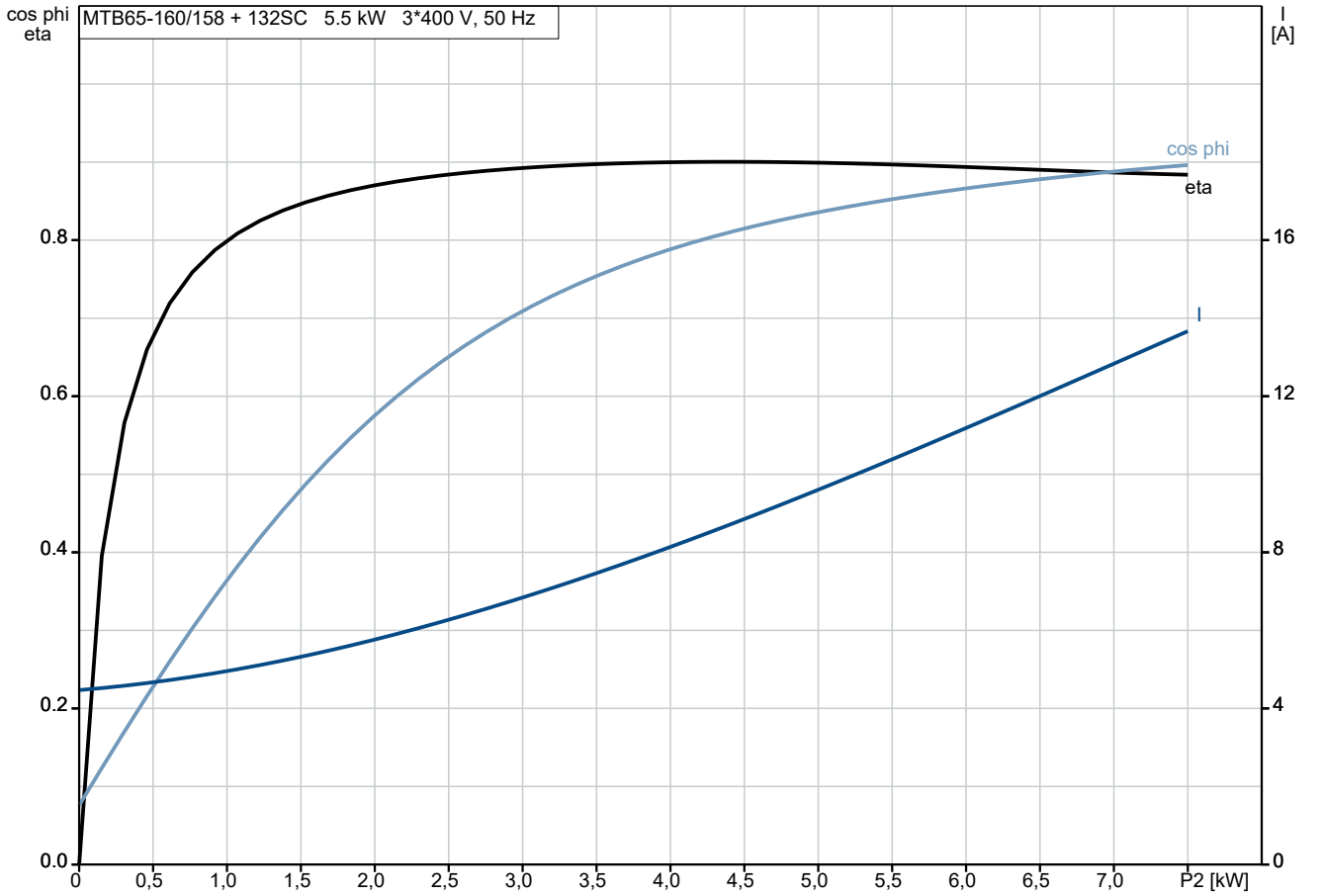


Fördermedium = Wasser  
 Medientemperatur während des Betriebes = 20 °C  
 Dichte = 998.2 kg/m<sup>3</sup>

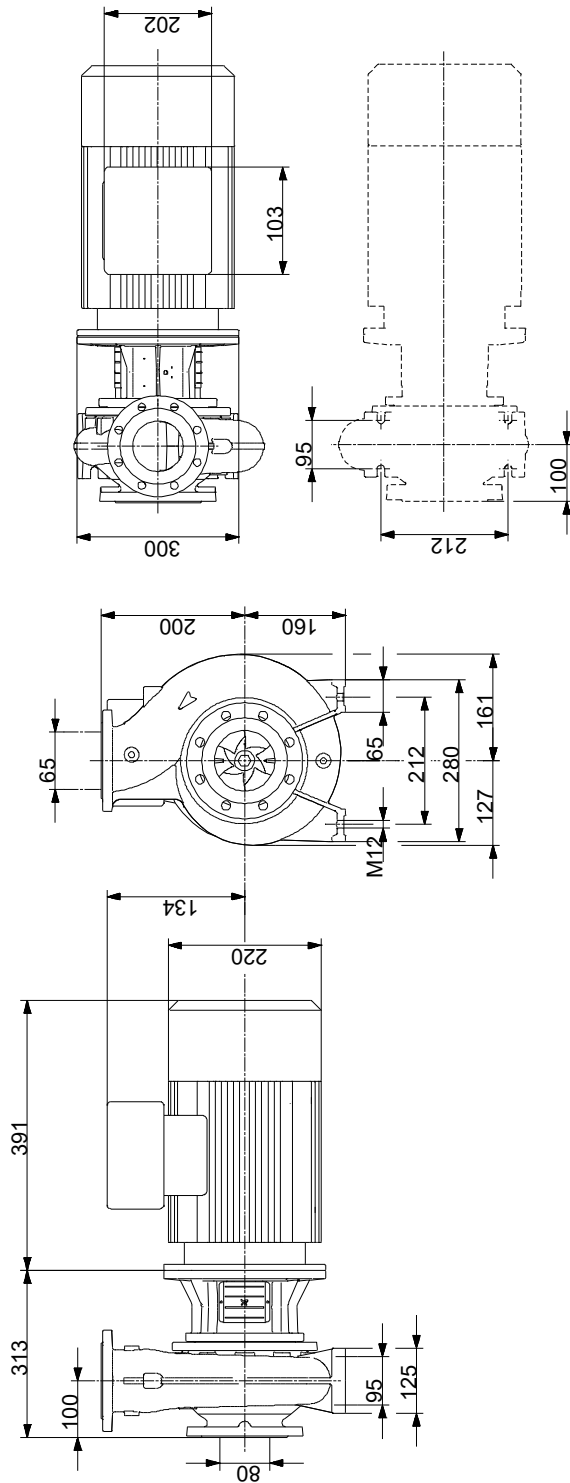


IEC 60745 THERMAL PROTECTED MOTOR THE THERMISTOR LINE CONNECTED TO AMPLIFIER RELAY FOR CONTROL OF MOTOR SUPPLY THERMISTORE PTC ACCORDING TO DIN 4482

## auf Anfr. MTB 65-160/158 50 Hz

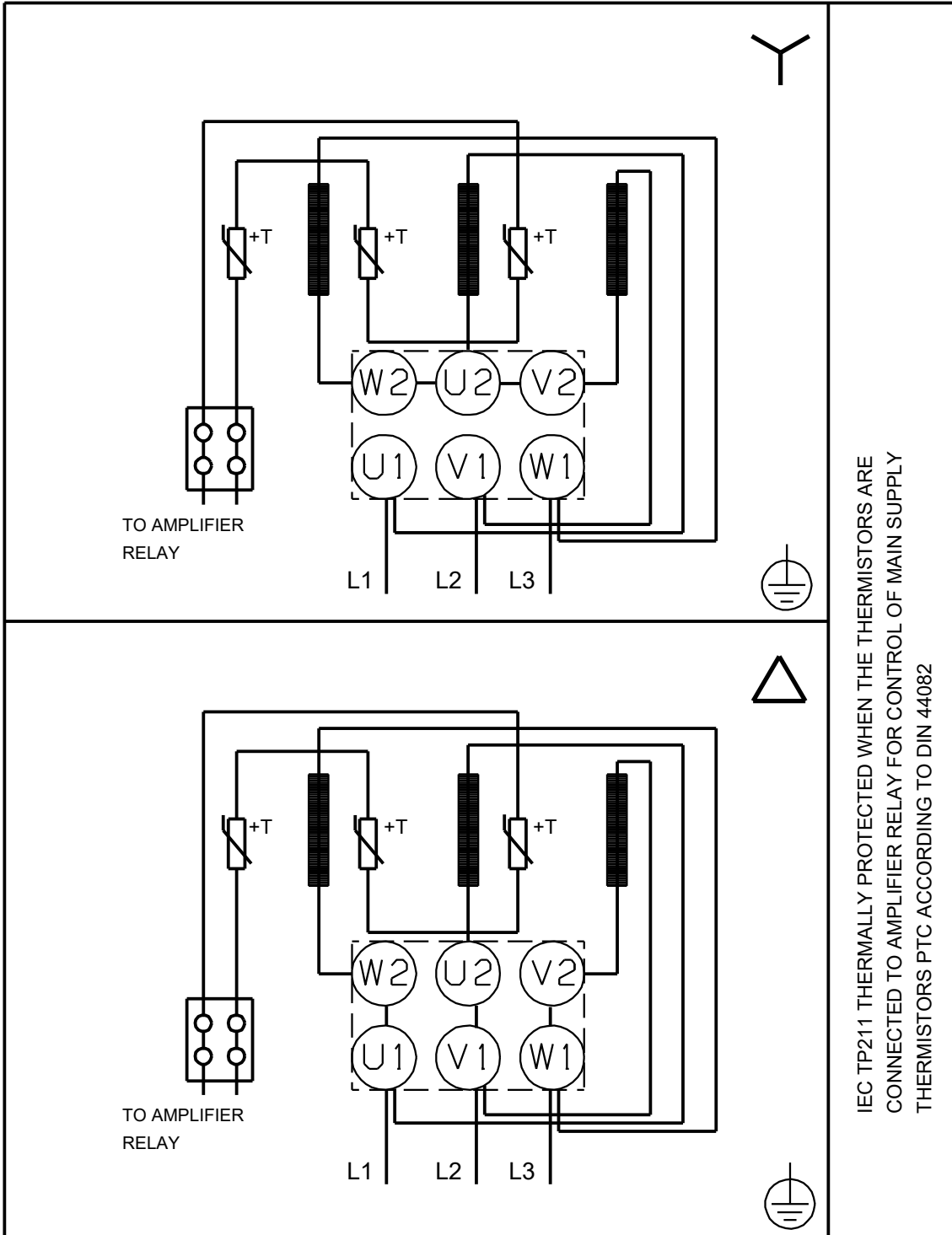


## auf Anfr. MTB 65-160/158 50 Hz



Achtung! Soweit nicht anders angegeben, handelt es sich um Millimeterangaben (mm). Die vereinfachte Maßzeichnung zeigt nicht alle

## auf Anfr. MTB 65-160/158 50 Hz



IEC TP211 THERMALLY PROTECTED WHEN THE THERMISTORS ARE  
CONNECTED TO AMPLIFIER RELAY FOR CONTROL OF MAIN SUPPLY  
THERMISTORS PTC ACCORDING TO DIN 44082

Hinweis: Alle Einheiten in [mm] soweit nicht anders bezeichnet.

