

Vorgabedaten

PROJEKT:	UNIT TAG:	MENGE:
ANSPRECHPARTNER: _____	SERVICELEISTUNG:	DATUM: _____
INGENIEUR/TECHNIKER:	VORGEGEBEN VON:	DATUM:
AUFTRAGNEHMER:	BESTELLNUMMER:	DATUM:

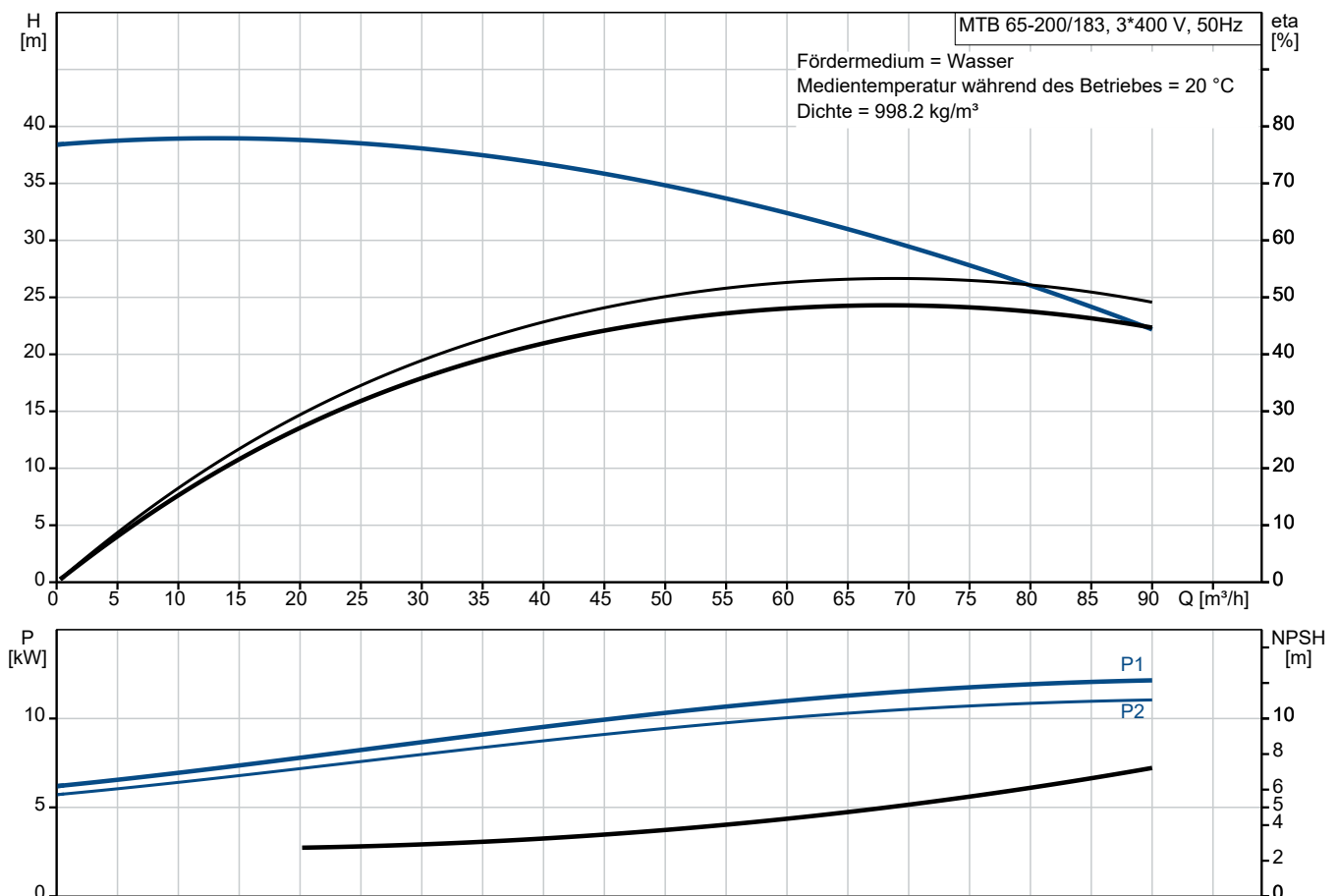
MTB 65-200/183



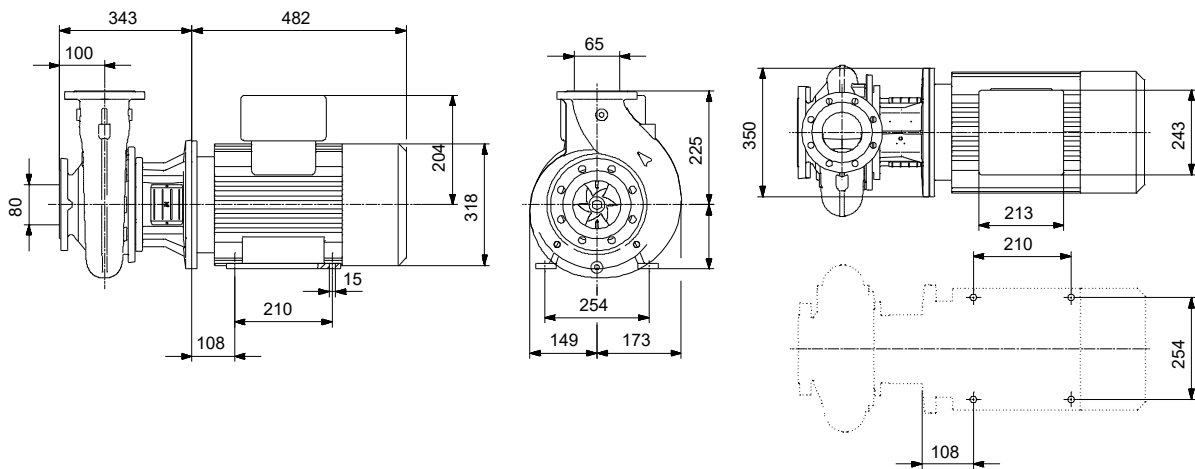
Eintauchpumpe mit halboffenem Freistromlaufrad

Hinweis! Abbildung kann vom Produkt abweichen.

Servicebedingungen		Pumpendaten		Motordaten	
Fördermedium:	Wasser	Max. Betriebsdruck:	16 bar	Motorbemessungsleistung P2:	11 kW
Temperatur:	20 °C	Medientemperaturbereich:	0 .. 90 °C	Bemessungsspannung:	380-415D/660-690Y V
Relative Dichte:	1.000	Maximale Umgebungstemperatur:	60 °C	Netzfrequenz:	50 Hz
		Wellenabdichtung:	BQQV	Schutzart:	55 Dust/Jetting
		Anschluss:	DIN	Wärmeklasse:	F
		Produktnummer:	auf Anfr.	Motorschutz:	PTC
				Bauart des Motors:	160MB
				Eta 1/1:	89.4-89.4 %



Vorgabedaten



Werkstoffe:

Pumpengehäuse:	Grauguß
Pumpengehäuse:	EN-JL1040
Pumpengehäuse:	ASTM A48-40 B
LaufRad:	Grauguss
LaufRad:	EN-JL1030
LaufRad:	ASTM A48-30 B
Typenschlüssel für Material:	A

Anz. Beschreibung1 **MTB 65-200/183**

Produktnr.: auf Anfr.

Einstufige Blockpumpe mit Gehäuse und Laufrad aus Grauguß und direkt angeflanschem Normmotor (EFF2).

Das halboffenen Laufrad ist zur Förderung von abrasiven Medien mit einer max. Partikelgröße von bis zu 20mm ausgelegt.

Hauptanwendungsbereiche:

- * Rückpumpstationen an WZM
- * Reinigungsanlagen
- * Teile-Reinigungs-Maschinen
- * Abwassertechnik
- * uvm.

Technische Daten:

Nennvolumenstrom: 60 m³/h
Nennförderhöhe: 32 m
Tatsächlicher Laufraddurchmesser: 183 mm
Gleitringdichtung: BQQV
Kennlinientoleranz: ISO 9906:1999 Annex A

Werkstoffe:

Pumpengehäuse: Grauguß
EN-JL1040
ASTM A48-40 B
Laufrad: Grauguss
EN-JL1030
ASTM A48-30 B

Installation:

Maximale Umgebungstemperatur: 60 °C
Max. Betriebsdruck: 16 bar
Anschluss: DIN
Anschluss Saugstutzen: DN 80
Anschluss Druckstutzen: DN 65
Nenndruck: PN 16

Fördermedium:

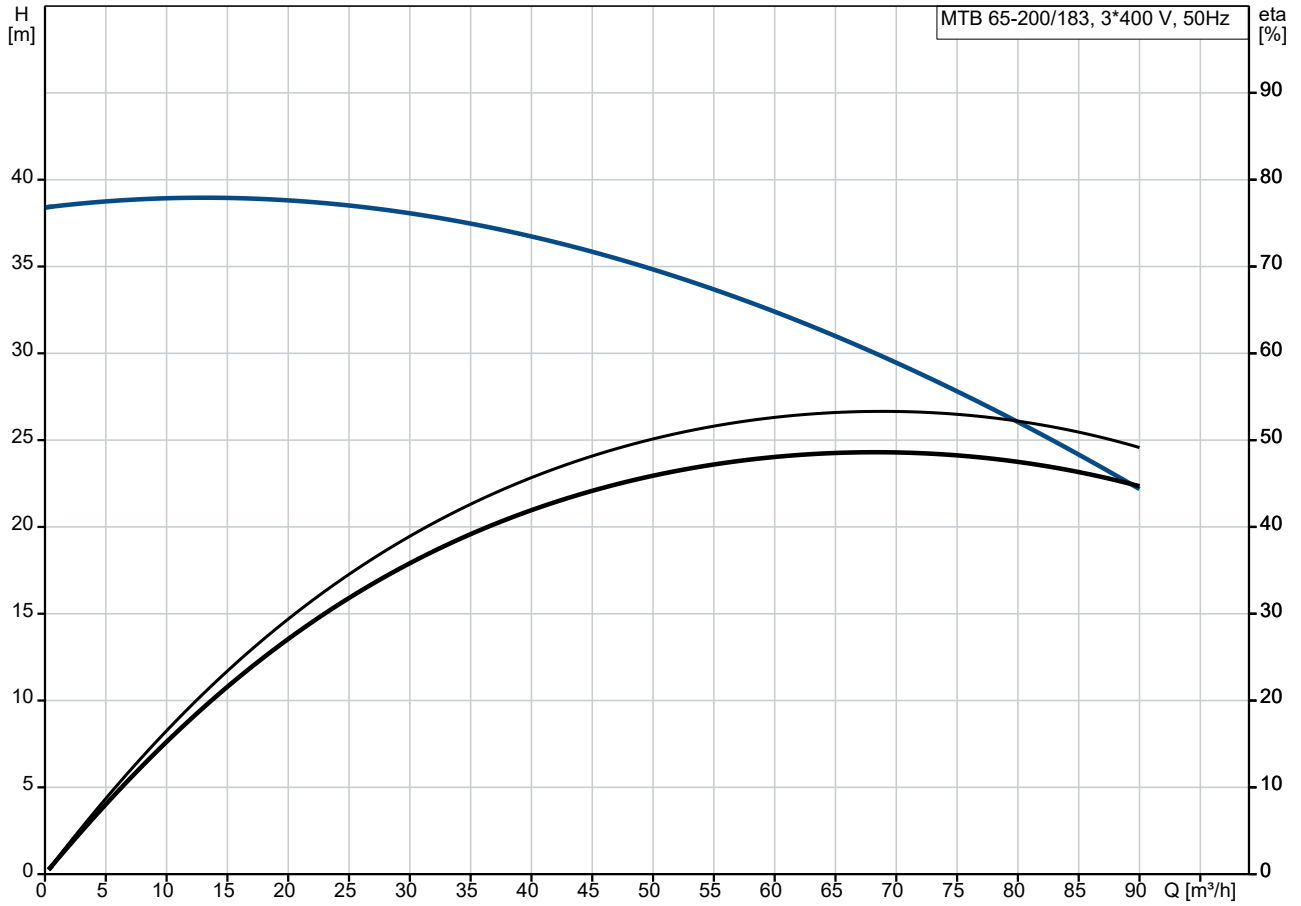
Fördermedium: Wasser
Medientemperaturbereich: 0 .. 90 °C
Medientemperatur während des Betriebs: 20 °C
Dichte: 998.2 kg/m³

Elektrische Daten:

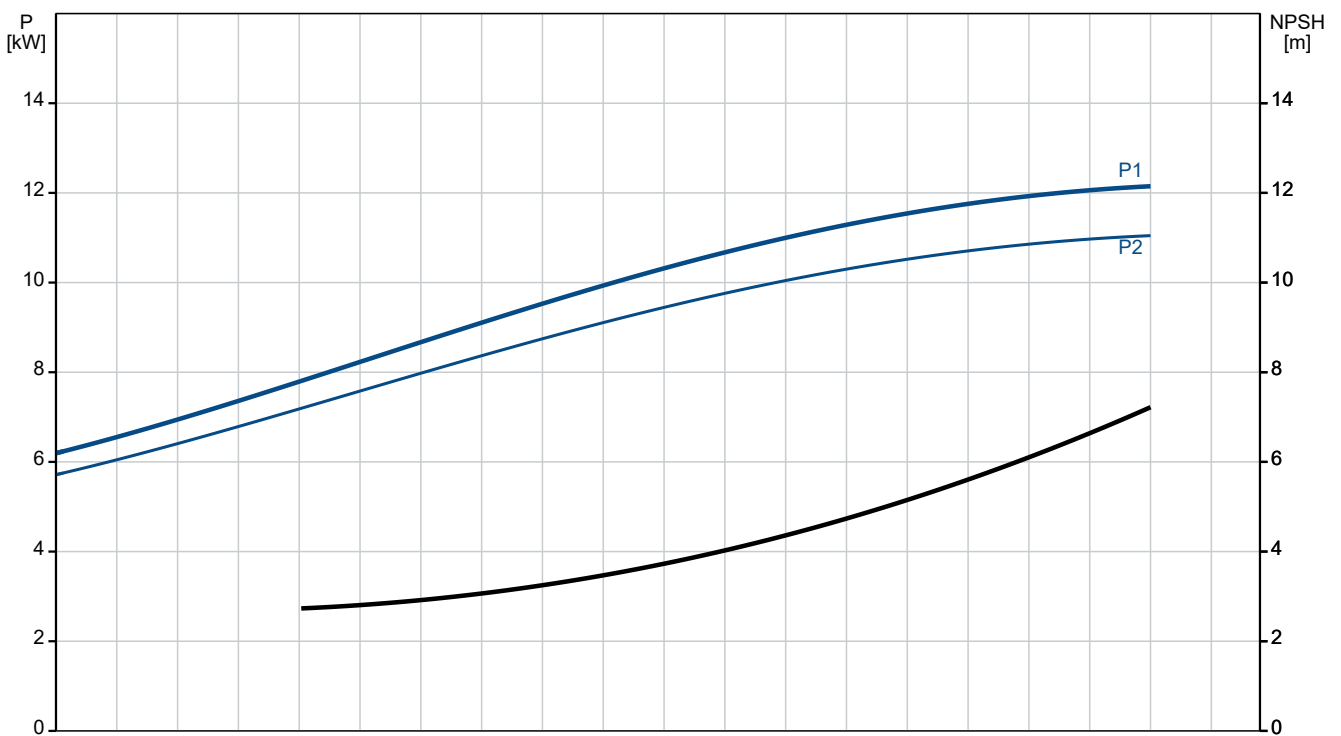
Bauart des Motors: 160MB
Motorbemessungsleistung P2: 11 kW
Netzfrequenz: 50 Hz

Anz.	Beschreibung
1	<p>Bemessungsspannung: 3 x 380-415D/660-690Y V Bemessungsstrom: 21,2-19,6/12,2-11,6 A Anlaufstrom: 660-780 % Leistungsfaktor Cos phi: 0.90-0.88 Nenn-Drehzahl: 2930-2940 1/min Wirkungsgrad: IE2 89,4% IE-Wirkungsgradklasse: IE2 Motorwirkungsgrad bei Vollast: 89.4-89.4 % Motorwirkungsgrad bei 3/4-Last: 92.5-92.5 % Motorwirkungsgrad bei halber Last: 93.0-92.0 % Motorpole: 2 Schutzart (gemäß IEC 34-5): 55 Dust/Jetting Wärmeklasse (IEC 85): F Motor - Produktnummer: 87410028</p> <p>Sonstiges: Nettogewicht: 129 kg Bruttogewicht: 149 kg</p>

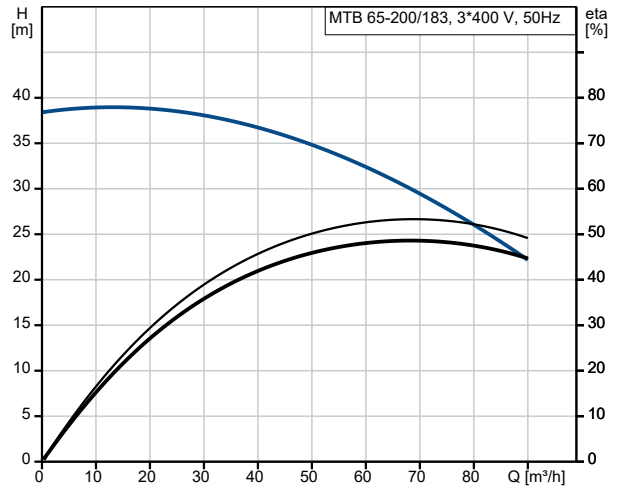
auf Anfr. MTB 65-200/183 50 Hz



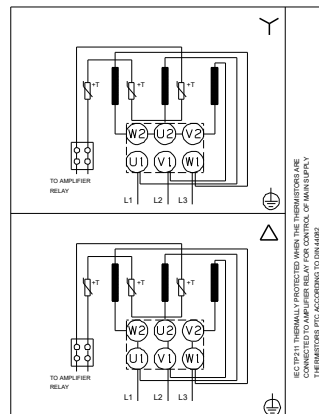
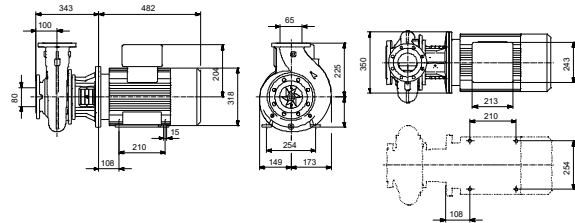
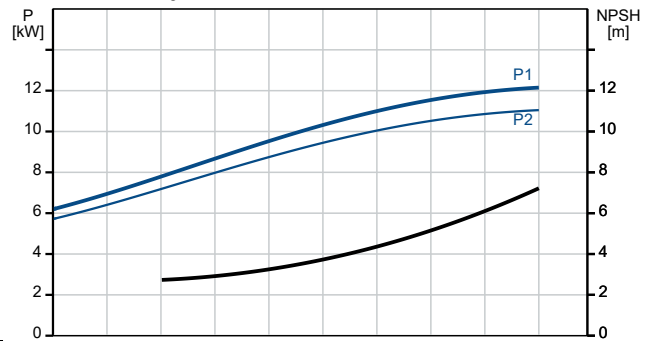
Fördermedium = Wasser
 Medientemperatur während des Betriebes = 20 °C
 Dichte = 998.2 kg/m³



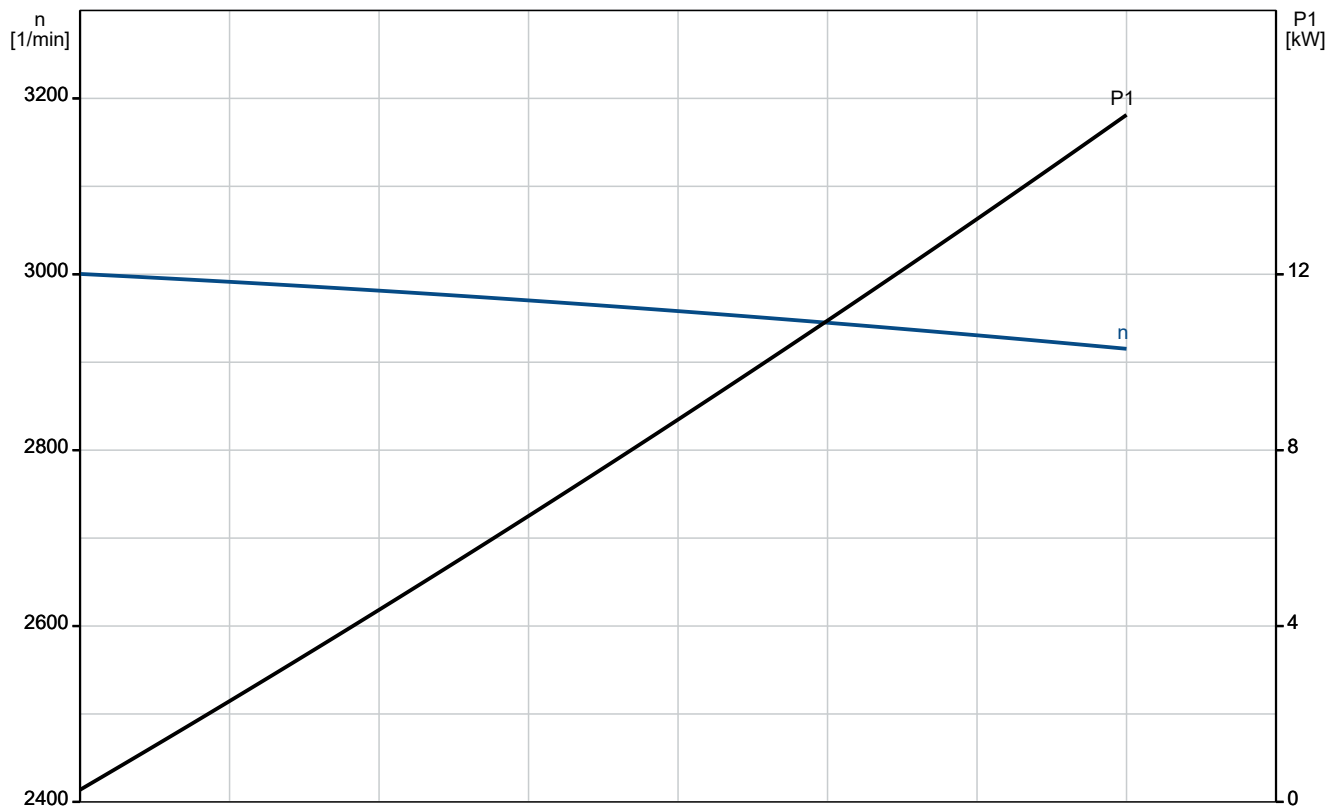
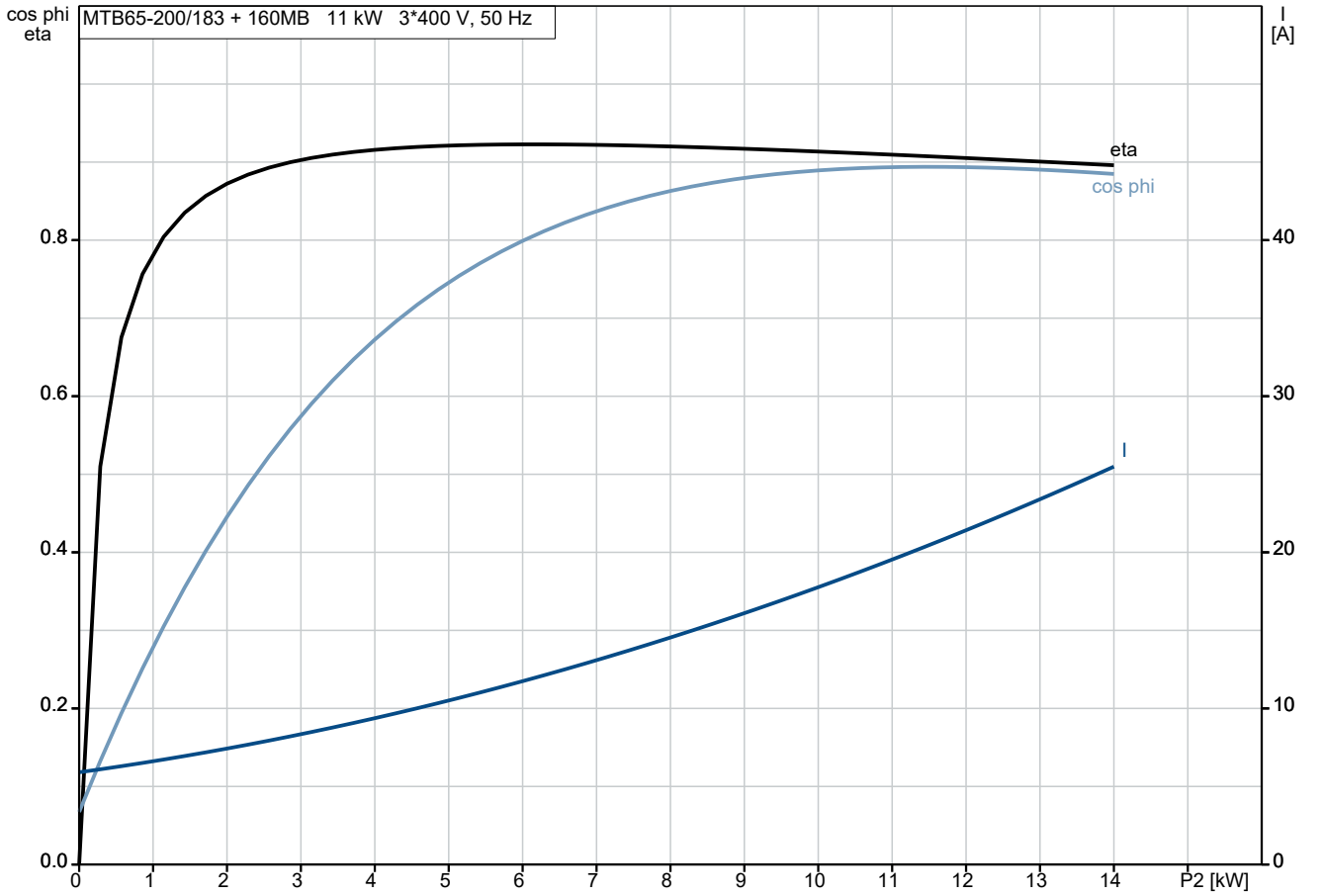
Beschreibung	Daten
Allgemeine Informationen:	
Produktbezeichnung:	MTB 65-200/183
Produktnummer:	auf Anfr.
EAN-Nummer:	auf Anfr.
Technische Daten:	
Nennvolumenstrom:	60 m³/h
Nennförderhöhe:	32 m
Tatsächlicher Laufraddurchmesser:	183 mm
Gleitringdichtung:	BQQV
Kennlinientoleranz:	ISO 9906:1999 Annex A
Pumpenausführung:	A
Werkstoffe:	
Pumpengehäuse:	Grauguß
Pumpengehäuse:	EN-JL1040
Pumpengehäuse:	ASTM A48-40 B
Laufrad:	Grauguss
Laufrad:	EN-JL1030
Laufrad:	ASTM A48-30 B
Typenschlüssel für Material:	A
Installation:	
Maximale Umgebungstemperatur:	60 °C
Max. Betriebsdruck:	16 bar
Anschluss:	DIN
Anschluss Saugstutzen:	DN 80
Anschluss Druckstutzen:	DN 65
Nennndruck:	PN 16
Code für Rohranschluss:	F
Fördermedium:	
Fördermedium:	Wasser
Medientemperaturbereich:	0 .. 90 °C
Medientemperatur während des Betriebs:	20 °C
Dichte:	998.2 kg/m³
Elektrische Daten:	
Bauart des Motors:	160MB
Motorbemessungsleistung P2:	11 kW
Netzfrequenz:	50 Hz
Bemessungsspannung:	3 x 380-415D/660-690Y V
Bemessungsstrom:	21,2-19,6/12,2-11,6 A
Anlaufstrom:	660-780 %
Leistungsfaktor Cos phi:	0.90-0.88
Nenn-Drehzahl:	2930-2940 1/min
Wirkungsgrad:	IE2 89,4%
IE-Wirkungsgradklasse:	IE2
Motorwirkungsgrad bei Vollast:	89.4-89.4 %
Motorwirkungsgrad bei 3/4-Last:	92.5-92.5 %
Motorwirkungsgrad bei halber Last:	93.0-92.0 %
Motorpole:	2
Schutzart (gemäß IEC 34-5):	55 Dust/Jetting
Wärmeklasse (IEC 85):	F
eingebauter Motorschutz:	PTC
Motor - Produktnummer:	87410028
Motorenpalette:	Standard
Sonstiges:	
Nettogewicht:	129 kg
Bruttogewicht:	149 kg



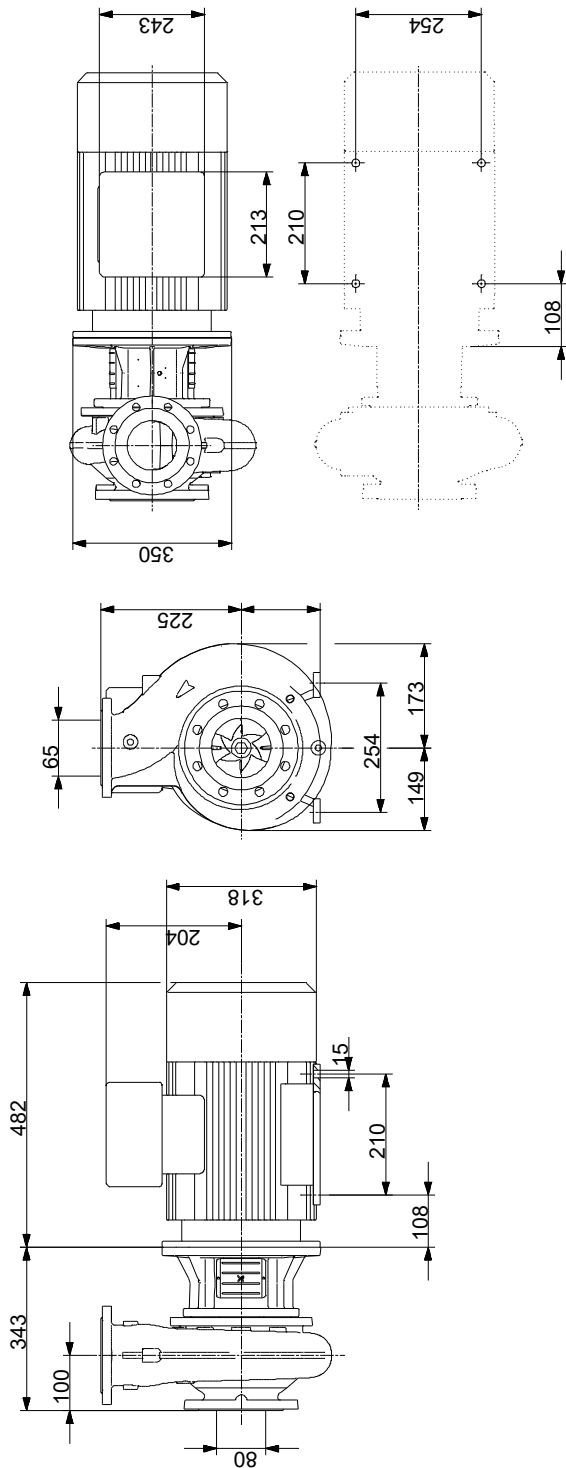
Fördermedium = Wasser
 Medientemperatur während des Betriebes = 20 °C
 Dichte = 998.2 kg/m³



auf Anfr. MTB 65-200/183 50 Hz



auf Anfr. MTB 65-200/183 50 Hz



Achtung! Soweit nicht anders angegeben, handelt es sich um Millimeterangaben (mm). Die vereinfachte Maßzeichnung zeigt nicht alle

auf Anfr. MTB 65-200/183 50 Hz



IEC TP211 THERMALLY PROTECTED WHEN THE THERMISTORS ARE
CONNECTED TO AMPLIFIER RELAY FOR CONTROL OF MAIN SUPPLY
THERMISTORS PTC ACCORDING TO DIN 44082

Hinweis: Alle Einheiten in [mm] soweit nicht anders bezeichnet.

