

Anz. Beschreibung

1 NK 32-125/115



Hinweis! Abbildung kann vom Produkt abweichen.

Produktnr.: auf Anfr.

Normalsaugende, einstufige Kreiselpumpe mit Spiralgehäuse, mit axialem Saugstutzen, radialem Druckstutzen und waagerechter Welle.

Technische Daten:

Pumpendrehzahl, auf der die Pumpendaten beruhen: 2890 1/min

Nennförderstrom: 22.6 m³/h

Nennförderhöhe: 14.3 m

Tatsächlicher Laufraddurchmesser: 115 mm

Nominal impeller diameter: 125

GLRD Anordnung: Einfache Gleitringdichtung

GLRD Code: GQQE

Lagerbauweise: 17500

Fördermedium:

Fördermedium: Wasser

Medientemperaturbereich: -25 .. 90 °C

Medientemperatur während des Betriebs: 20 °C

Dichte: 998.2 kg/m³

Elektrische Daten:

Bauart des Motors: 90SB

Motorbemessungsleistung P2: 1.5 kW

Netzfrequenz: 50 Hz

Bemessungsspannung: 3 x 220-240D/380-415Y V

Bemessungsstrom: 5.45/3.15 A

Anlaufstrom: 850-930 %

Leistungsfaktor Cos phi: 0.87-0.82

Nenn-Drehzahl: 2890-2910 1/min

Motorwirkungsgrad bei Vollast: 85.5 %

Motorwirkungsgrad bei 3/4-Last: 85 %

Motorwirkungsgrad bei halber Last: 83 %

Motorpole: 2

Schutzart (gemäß IEC 34-5): IP55

Wärmeklasse (IEC 85): F

Motor - Produktnummer: 87210357

Installation:

Maximale Umgebungstemperatur: 60 °C

Max. Betriebsdruck: 16 bar

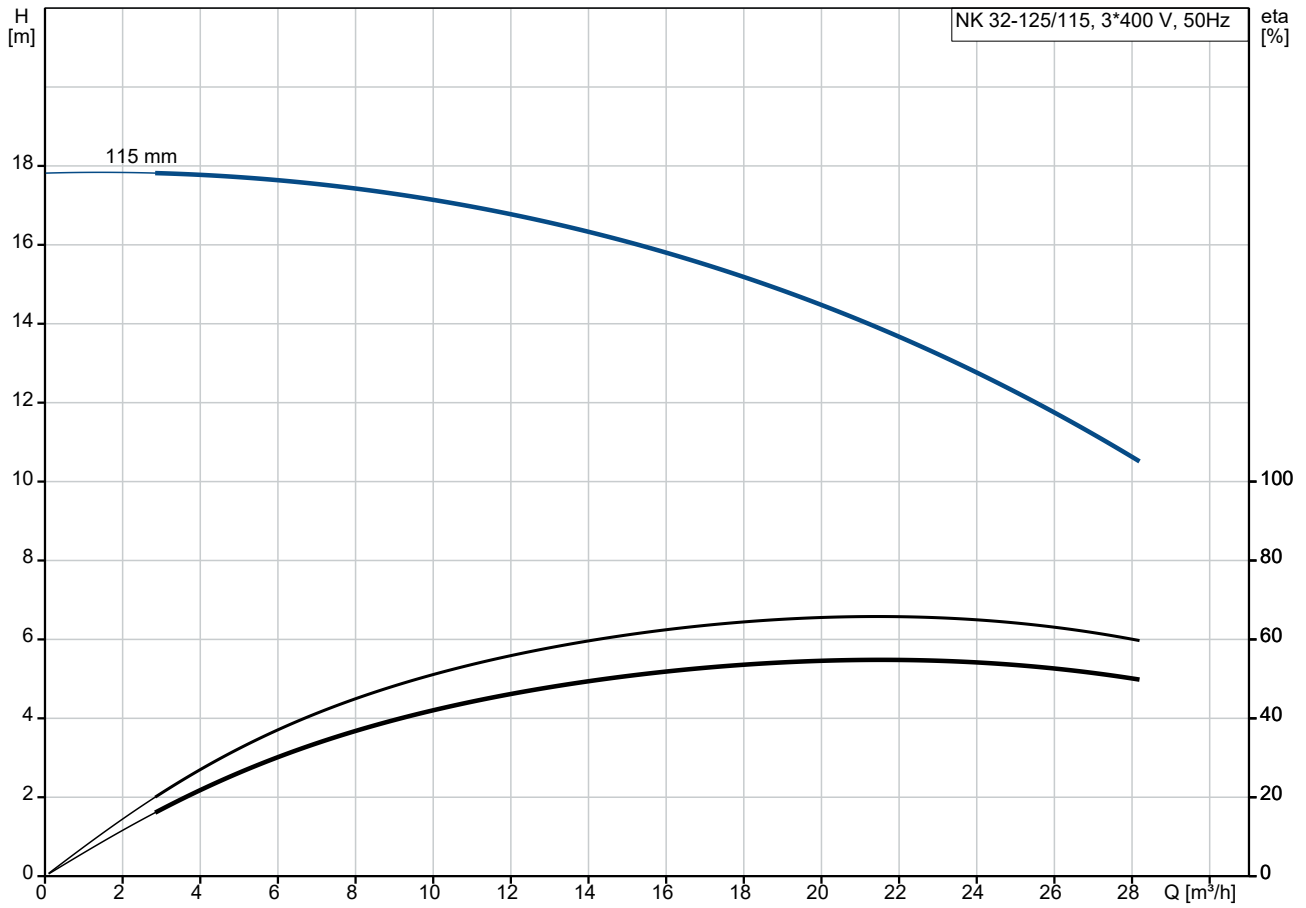
Pipe connection standard: EN

Größe des Saugstutzens: DN 50

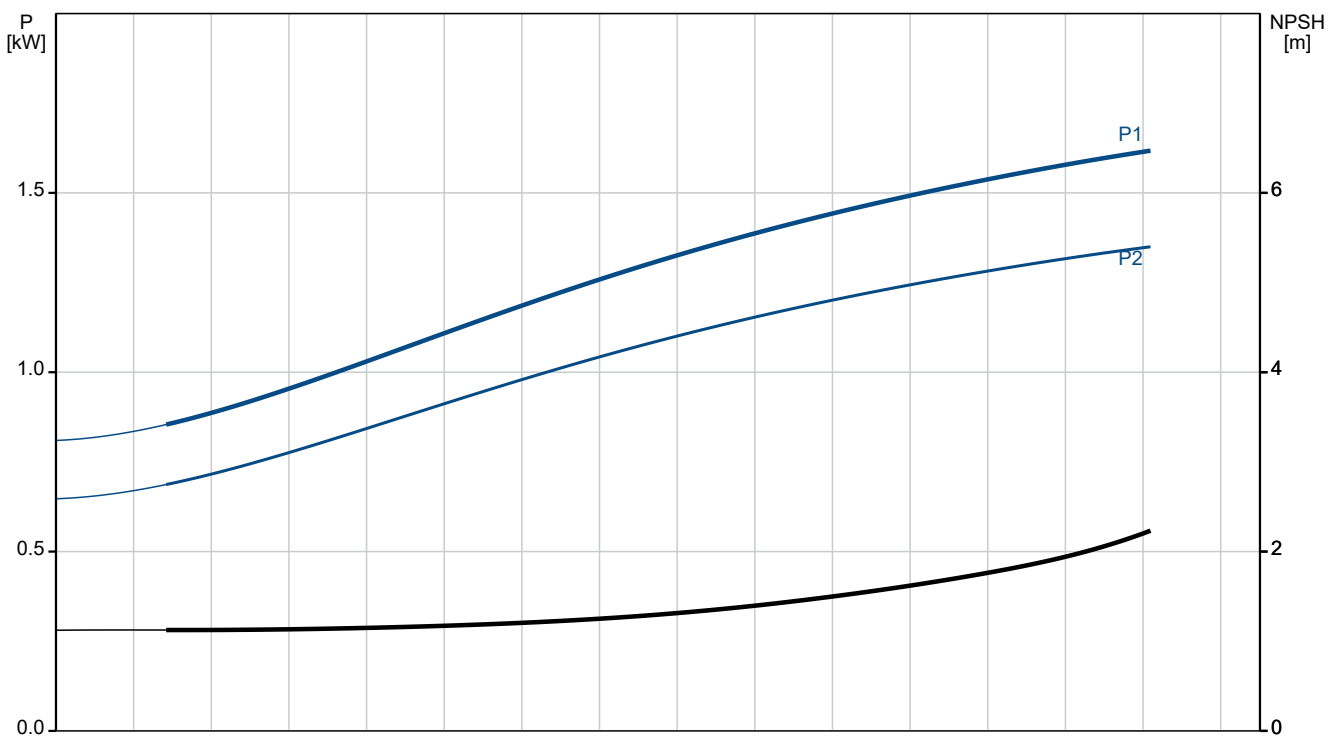
Größe des Druckanschlusses: DN 32

| Anz. | Beschreibung |
|------|--|
| 1 | Nenndruckstufe: PN16 Kupplungstyp: Spacer Lagerschmierung: Grease Werkstoffe: Pumpengehäuse: Grauguss Pumpenmantel: EN-GJL-250 Pumpengehäuse: A48-40 B Laufwerkstoff: Grauguss Laufwerkstoff: EN-GJL-200 Laufwerkstoff gemäß ASTM: A48-30 B Sonstiges: Nettogewicht: 85.3 kg Bruttogewicht: 104 kg Versandvol.: 0.26 m ³ |

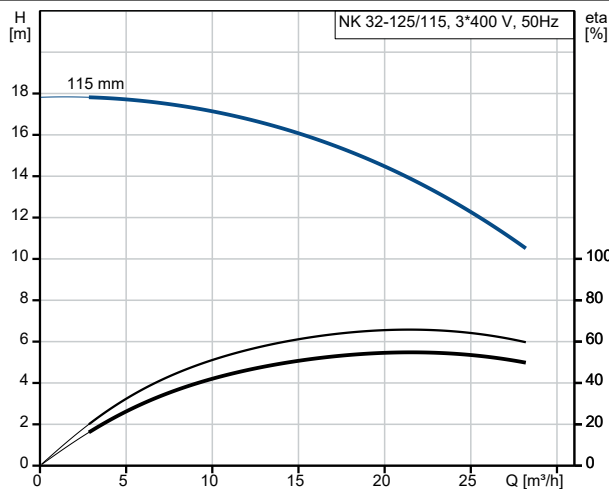
auf Anfr. NK 32-125/115 50 Hz



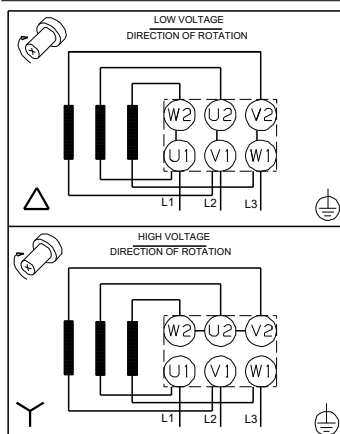
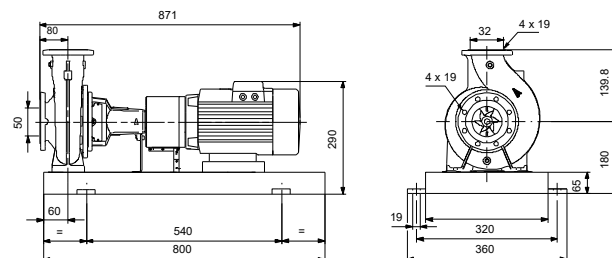
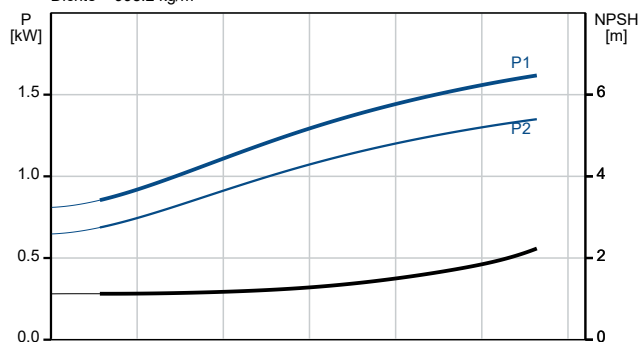
Fördermedium = Wasser
 Medientemperatur während des Betriebes = 20 °C
 Dichte = 998.2 kg/m³



| Beschreibung | Daten |
|--|----------------------------|
| Allgemeine Informationen: | |
| Produktbezeichnung: | NK 32-125/115 |
| Produktnummer: | auf Anfr. |
| EAN-Nummer: | auf Anfr. |
| Technische Daten: | |
| Pumpendrehzahl, auf der die Pumpendaten beruhen: | 2890 1/min |
| Nennförderstrom: | 22.6 m³/h |
| Nennförderhöhe: | 14.3 m |
| Tatsächlicher Laufraddurchmesser: | 115 mm |
| Nominal impeller diameter: | 125 |
| GLRD Anordnung: | Einfache Gleitringdichtung |
| Wellendurchmesser: | 24 mm |
| GLRD Code: | GQQE |
| Lagerbauweise: | 17500 |
| Werkstoffe: | |
| Pumpengehäuse: | Grauguss |
| Pumpenmantel: | EN-GJL-250 |
| Pumpengehäuse: | A48-40 B |
| Laufwerkstoff: | Grauguss |
| Laufwerkstoff: | EN-GJL-200 |
| Laufwerkstoff gemäß ASTM: | A48-30 B |
| Code Material: | A |
| Installation: | |
| Maximale Umgebungstemperatur: | 60 °C |
| Max. Betriebsdruck: | 16 bar |
| Pipe connection standard: | EN |
| Größe des Saugstutzens: | DN 50 |
| Größe des Druckanschlusses: | DN 32 |
| Nenndruckstufe: | PN16 |
| Kupplungstyp: | Spacer |
| Spaltring(e): | W |
| Lagerschmierung: | Grease |
| Fördermedium: | |
| Fördermedium: | Wasser |
| Medientemperaturbereich: | -25 .. 90 °C |
| Medientemperatur während des Betriebs: | 20 °C |
| Dichte: | 998.2 kg/m³ |
| Elektrische Daten: | |
| Bauart des Motors: | 90SB |
| Motorbemessungsleistung P2: | 1.5 kW |
| Netzfrequenz: | 50 Hz |
| Bemessungsspannung: | 3 x 220-240D/380-415Y V |
| Bemessungsstrom: | 5.45/3.15 A |
| Anlaufstrom: | 850-930 % |
| Leistungsfaktor Cos phi: | 0.87-0.82 |
| Nenn-Drehzahl: | 2890-2910 1/min |
| Motorwirkungsgrad bei Vollast: | 85.5 % |
| Motorwirkungsgrad bei 3/4-Last: | 85 % |
| Motorwirkungsgrad bei halber Last: | 83 % |
| Motorpole: | 2 |
| Schutzart (gemäß IEC 34-5): | IP55 |
| Wärmeklasse (IEC 85): | F |
| eingebauter Motorschutz: | keine |
| Motor - Produktnummer: | 87210357 |
| Sonstiges: | |



Fördermedium = Wasser
 Medientemperatur während des Betriebes = 20 °C
 Dichte = 998.2 kg/m³





Name des Unternehmens:

Angelegt von:

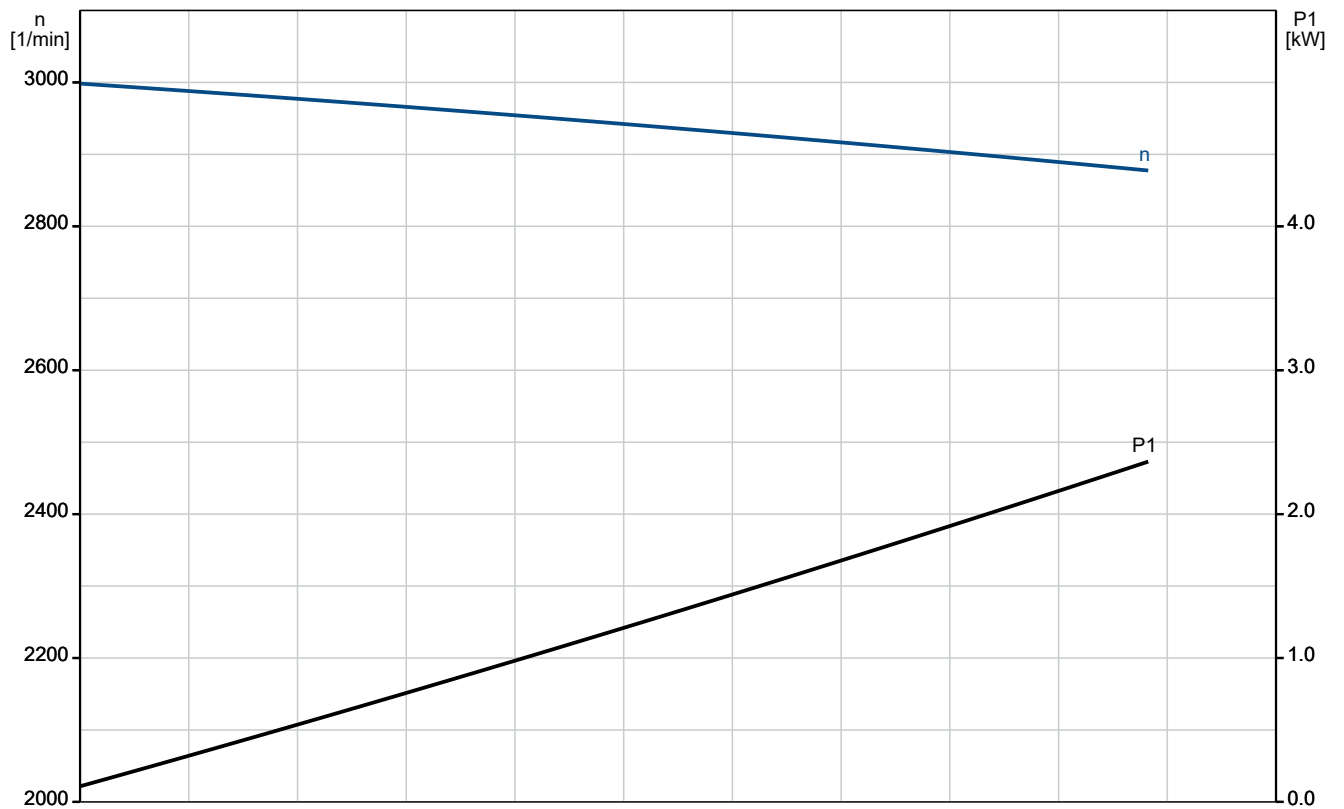
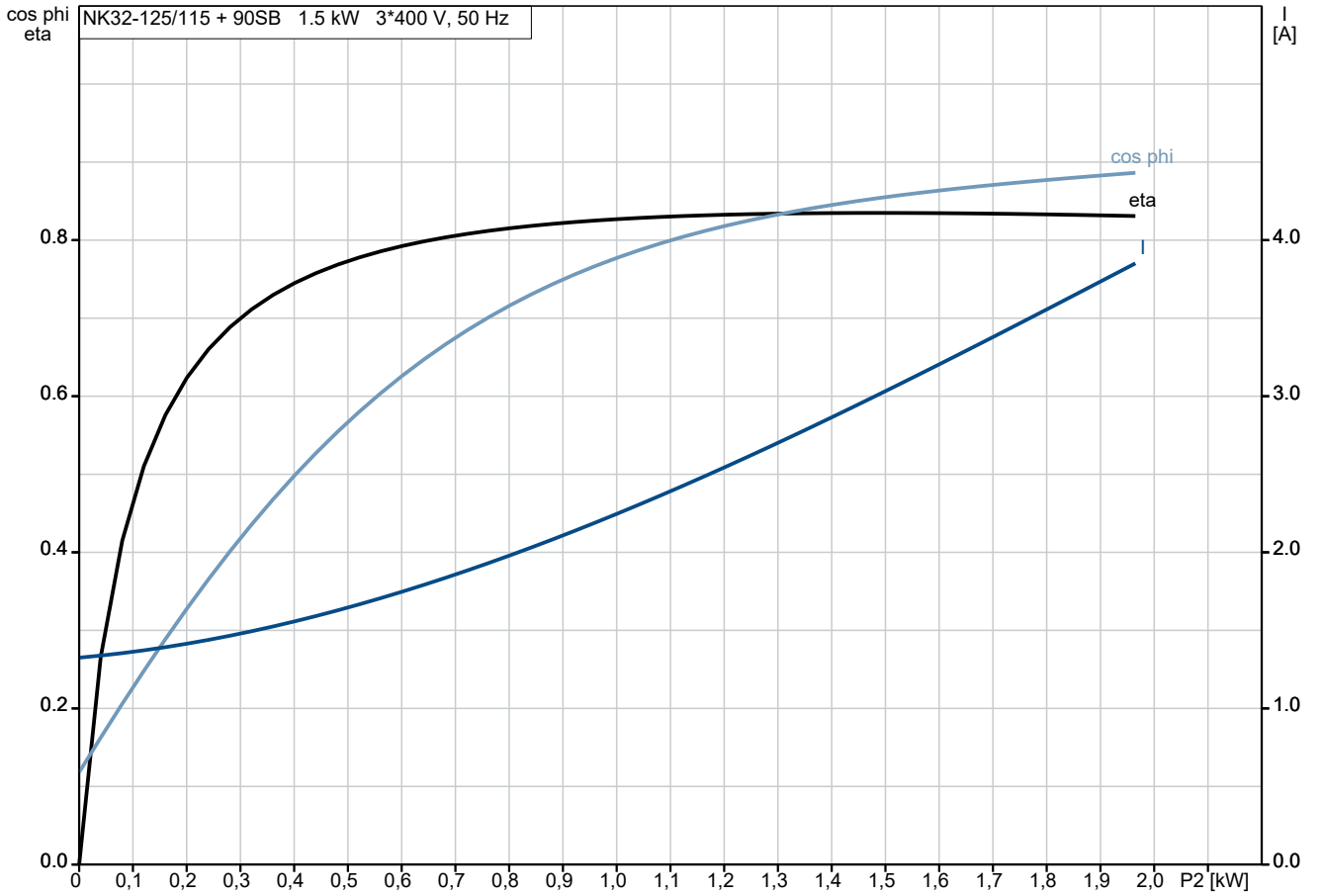
Telefon:

Datum:

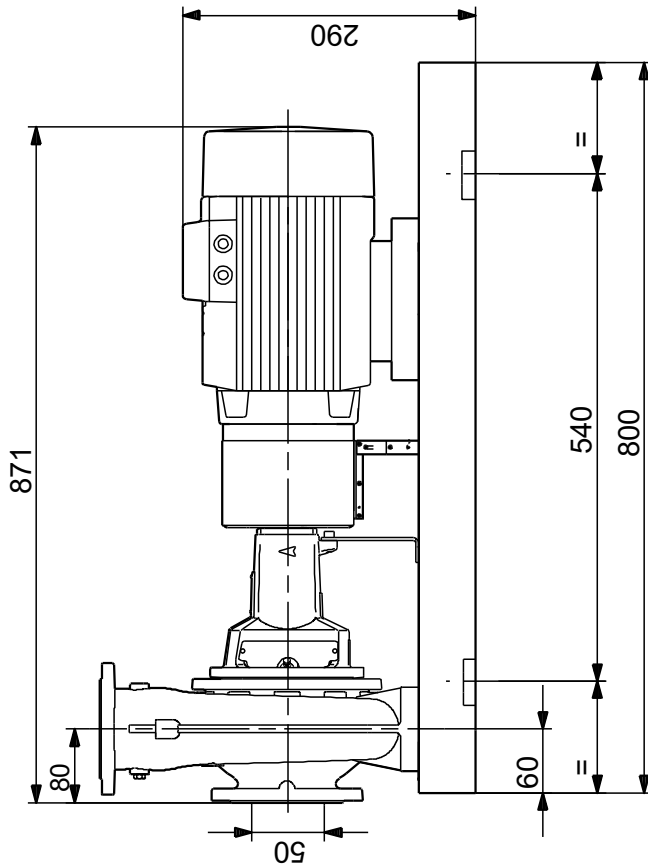
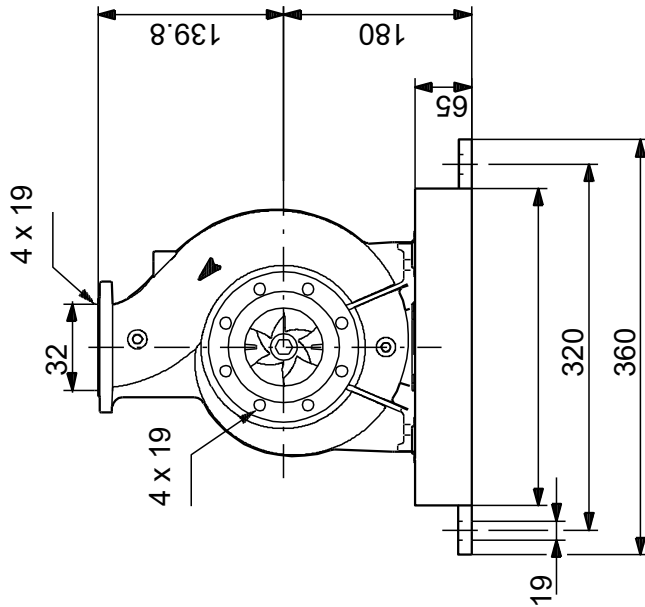
27.12.2023

| Beschreibung | Daten |
|----------------|---------------------|
| Nettogewicht: | 85.3 kg |
| Bruttogewicht: | 104 kg |
| Versandvol.: | 0.26 m ³ |

auf Anfr. NK 32-125/115 50 Hz

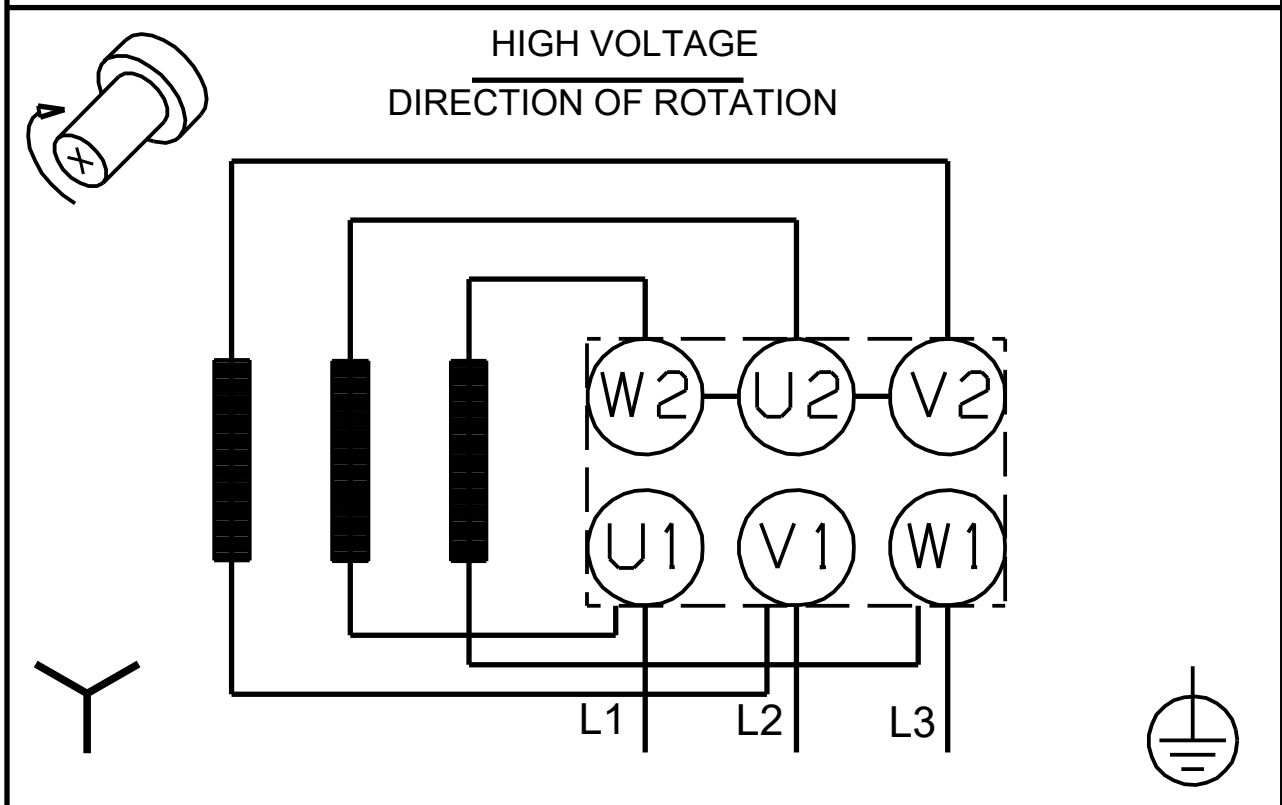
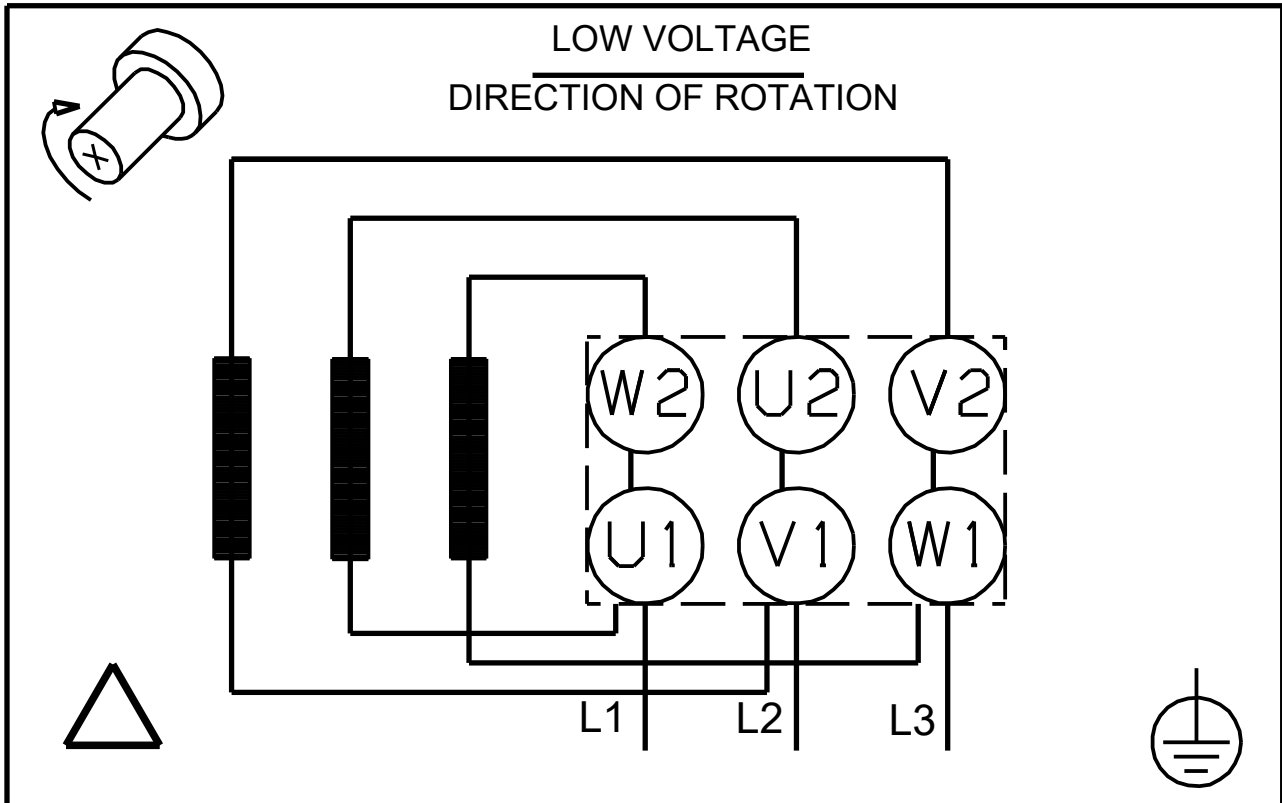


auf Anfr. NK 32-125/115 50 Hz



Achtung! Soweit nicht anders angegeben, handelt es sich um Millimeterangaben (mm). Die vereinfachte Maßzeichnung zeigt nicht alle

auf Anfr. NK 32-125/115 50 Hz



Hinweis: Alle Einheiten in [mm] soweit nicht anders bezeichnet.

