

Anz. Beschreibung

1 NK 32-160.1/155



Hinweis! Abbildung kann vom Produkt abweichen.

Produktnr.: auf Anfr.

Normalsaugende, einstufige Kreiselpumpe mit Spiralgehäuse, mit axialem Saugstutzen, radialem Druckstutzen und waagerechter Welle.

Technische Daten:

Pumpendrehzahl, auf der die Pumpendaten beruhen: 2890 1/min

Nennförderstrom: 19 m³/h

Nennförderhöhe: 24.3 m

Tatsächlicher Laufraddurchmesser: 155 mm

Nominal impeller diameter: 160.1

GLRD Anordnung: Einfache Gleitringdichtung

GLRD Code: GQQE

Lagerbauweise: 17500

Fördermedium:

Fördermedium: Wasser

Medientemperaturbereich: -25 .. 90 °C

Medientemperatur während des Betriebs: 20 °C

Dichte: 998.2 kg/m³

Elektrische Daten:

Bauart des Motors: 90LC

Motorbemessungsleistung P2: 2.2 kW

Netzfrequenz: 50 Hz

Bemessungsspannung: 3 x 380-415D V

Bemessungsstrom: 4.45 A

Anlaufstrom: 850-950 %

Leistungsfaktor Cos phi: 0.89-0.87

Nenn-Drehzahl: 2890-2910 1/min

Motorwirkungsgrad bei Vollast: 87.5 %

Motorwirkungsgrad bei 3/4-Last: 86 %

Motorwirkungsgrad bei halber Last: 85 %

Motorpole: 2

Schutzart (gemäß IEC 34-5): IP55

Wärmeklasse (IEC 85): F

Motor - Produktnummer: 87210362

Installation:

Maximale Umgebungstemperatur: 60 °C

Max. Betriebsdruck: 16 bar

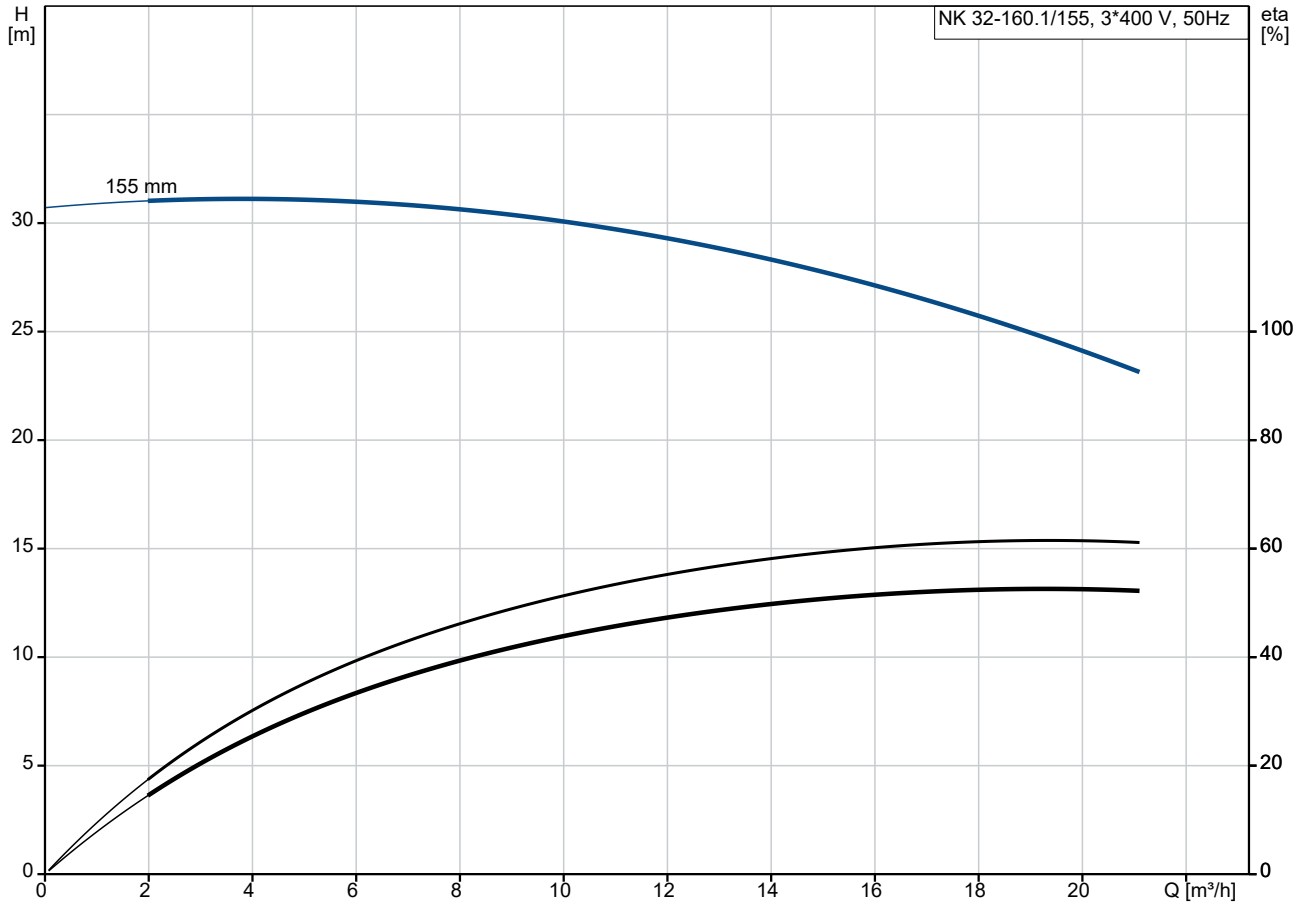
Pipe connection standard: EN

Größe des Saugstutzens: DN 50

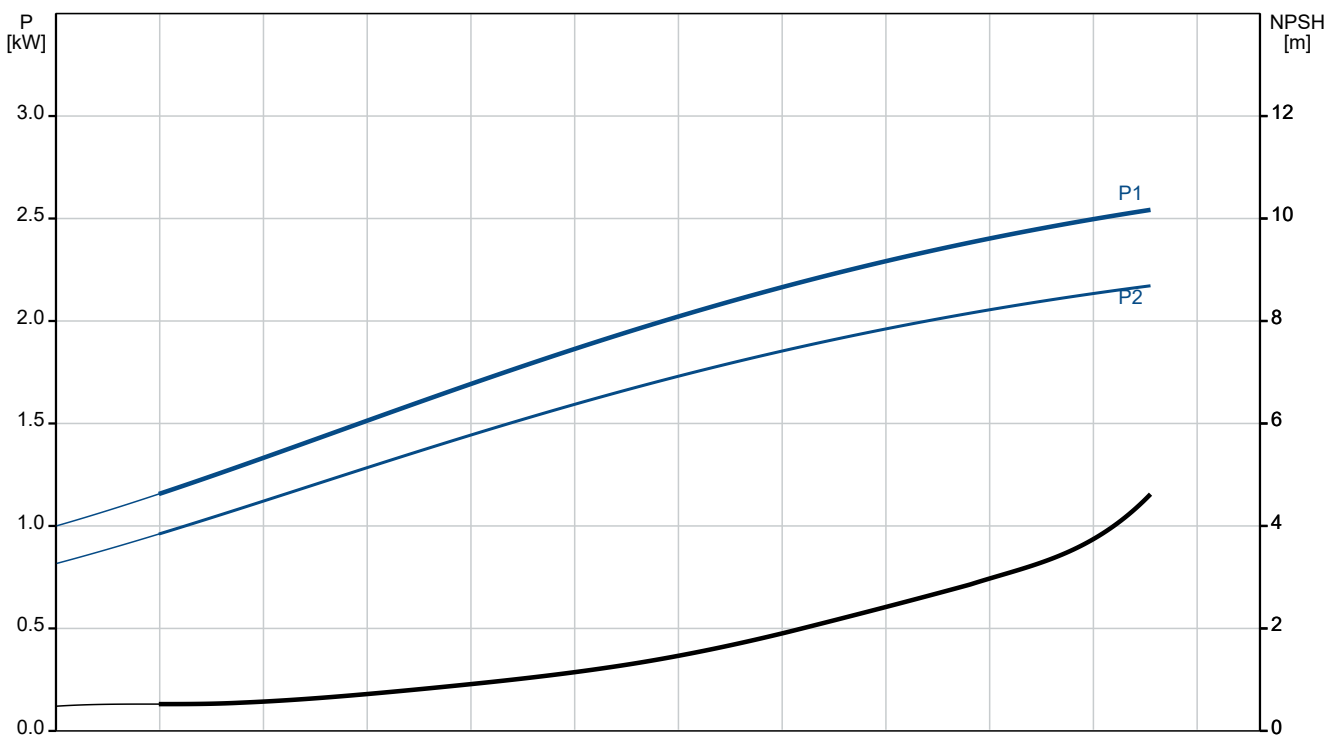
Größe des Druckanschlusses: DN 32

Anz.	Beschreibung
1	Nenndruckstufe: PN16 Kupplungstyp: Spacer Lagerschmierung: Grease Werkstoffe: Pumpengehäuse: Grauguss Pumpenmantel: EN-GJL-250 Pumpengehäuse: A48-40 B Laufwerkstoff: Grauguss Laufwerkstoff: EN-GJL-200 Laufwerkstoff gemäß ASTM: A48-30 B Sonstiges: Nettogewicht: 112 kg Bruttogewicht: 117 kg Versandvol.: 0.53 m ³

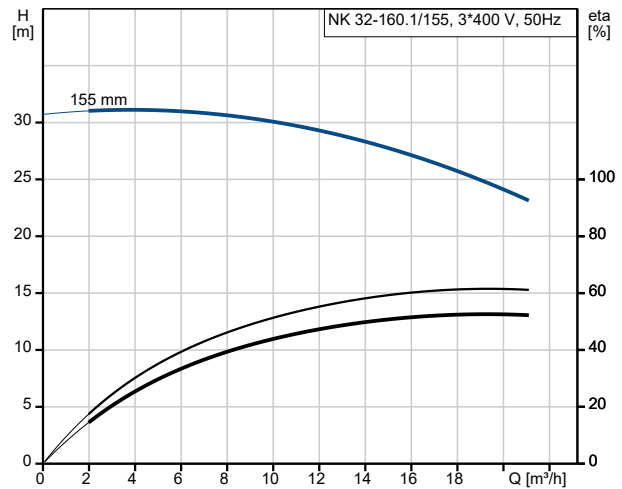
auf Anfr. NK 32-160.1/155 50 Hz



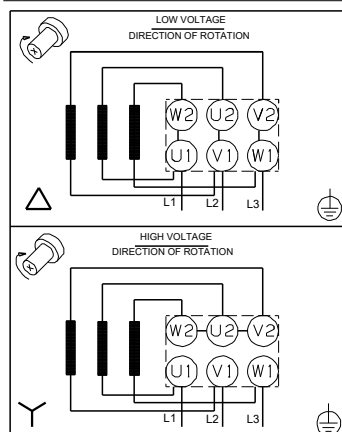
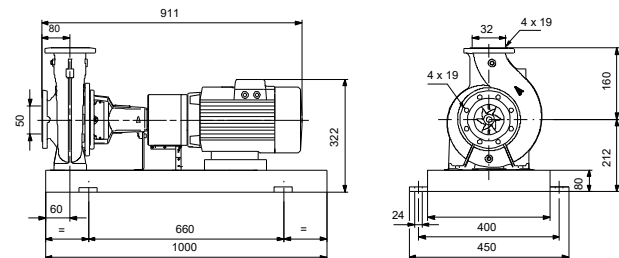
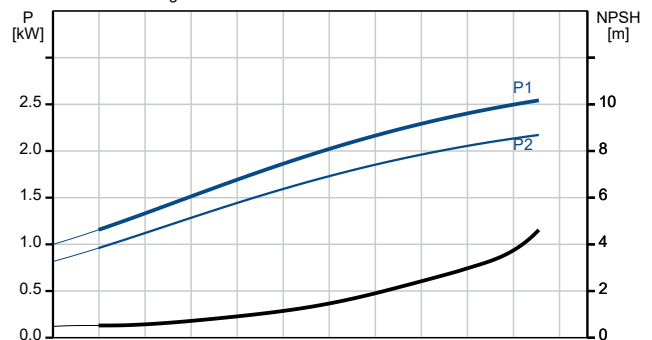
Fördermedium = Wasser
 Medientemperatur während des Betriebes = 20 °C
 Dichte = 998.2 kg/m³



Beschreibung	Daten
Allgemeine Informationen:	
Produktbezeichnung:	NK 32-160.1/155
Produktnummer:	auf Anfr.
EAN-Nummer:	auf Anfr.
Technische Daten:	
Pumpendrehzahl, auf der die Pumpendaten beruhen:	2890 1/min
Nennförderstrom:	19 m ³ /h
Nennförderhöhe:	24.3 m
Tatsächlicher Laufraddurchmesser:	155 mm
Nominal impeller diameter:	160.1
GLRD Anordnung:	Einfache Gleitringdichtung
Wellendurchmesser:	24 mm
GLRD Code:	GQQE
Lagerbauweise:	17500
Werkstoffe:	
Pumpengehäuse:	Grauguss
Pumpenmantel:	EN-GJL-250
Pumpengehäuse:	A48-40 B
Laufwerkstoff:	Grauguss
Laufwerkstoff:	EN-GJL-200
Laufwerkstoff gemäß ASTM:	A48-30 B
Code Material:	A
Installation:	
Maximale Umgebungstemperatur:	60 °C
Max. Betriebsdruck:	16 bar
Pipe connection standard:	EN
Größe des Saugstutzens:	DN 50
Größe des Druckanschlusses:	DN 32
Nenndruckstufe:	PN16
Kupplungstyp:	Spacer
Spaltring(e):	W
Lagerschmierung:	Grease
Fördermedium:	
Fördermedium:	Wasser
Medientemperaturbereich:	-25 .. 90 °C
Medientemperatur während des Betriebs:	20 °C
Dichte:	998.2 kg/m ³
Elektrische Daten:	
Bauart des Motors:	90LC
Motorbemessungsleistung P2:	2.2 kW
Netzfrequenz:	50 Hz
Bemessungsspannung:	3 x 380-415D V
Bemessungsstrom:	4.45 A
Anlaufstrom:	850-950 %
Leistungsfaktor Cos phi:	0.89-0.87
Nenn-Drehzahl:	2890-2910 1/min
Motorwirkungsgrad bei Vollast:	87.5 %
Motorwirkungsgrad bei 3/4-Last:	86 %
Motorwirkungsgrad bei halber Last:	85 %
Motorpole:	2
Schutzart (gemäß IEC 34-5):	IP55
Wärmeklasse (IEC 85):	F
eingebauter Motorschutz:	keine
Motor - Produktnummer:	87210362
Sonstiges:	
Nettogewicht:	112 kg



Fördermedium = Wasser
 Medientemperatur während des Betriebes = 20 °C
 Dichte = 998.2 kg/m³





Name des Unternehmens:

Angelegt von:

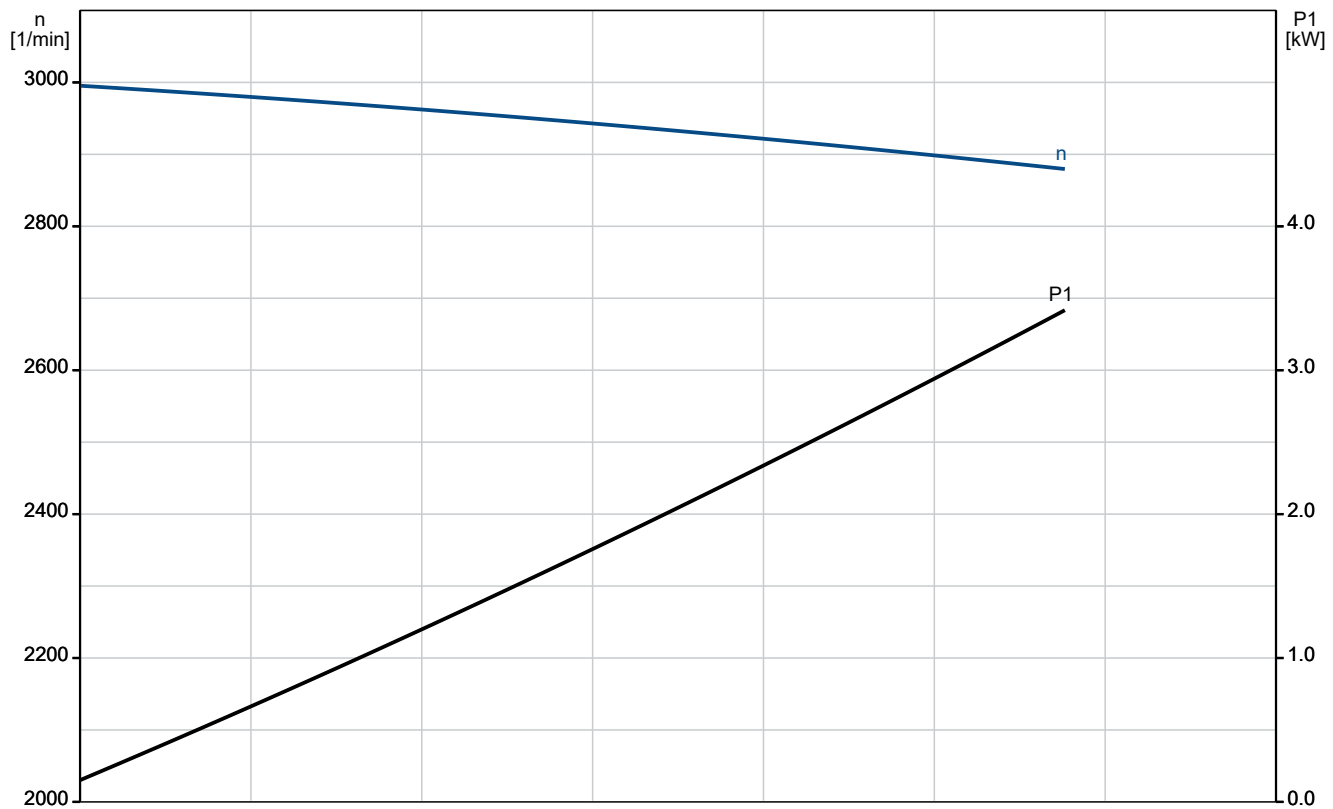
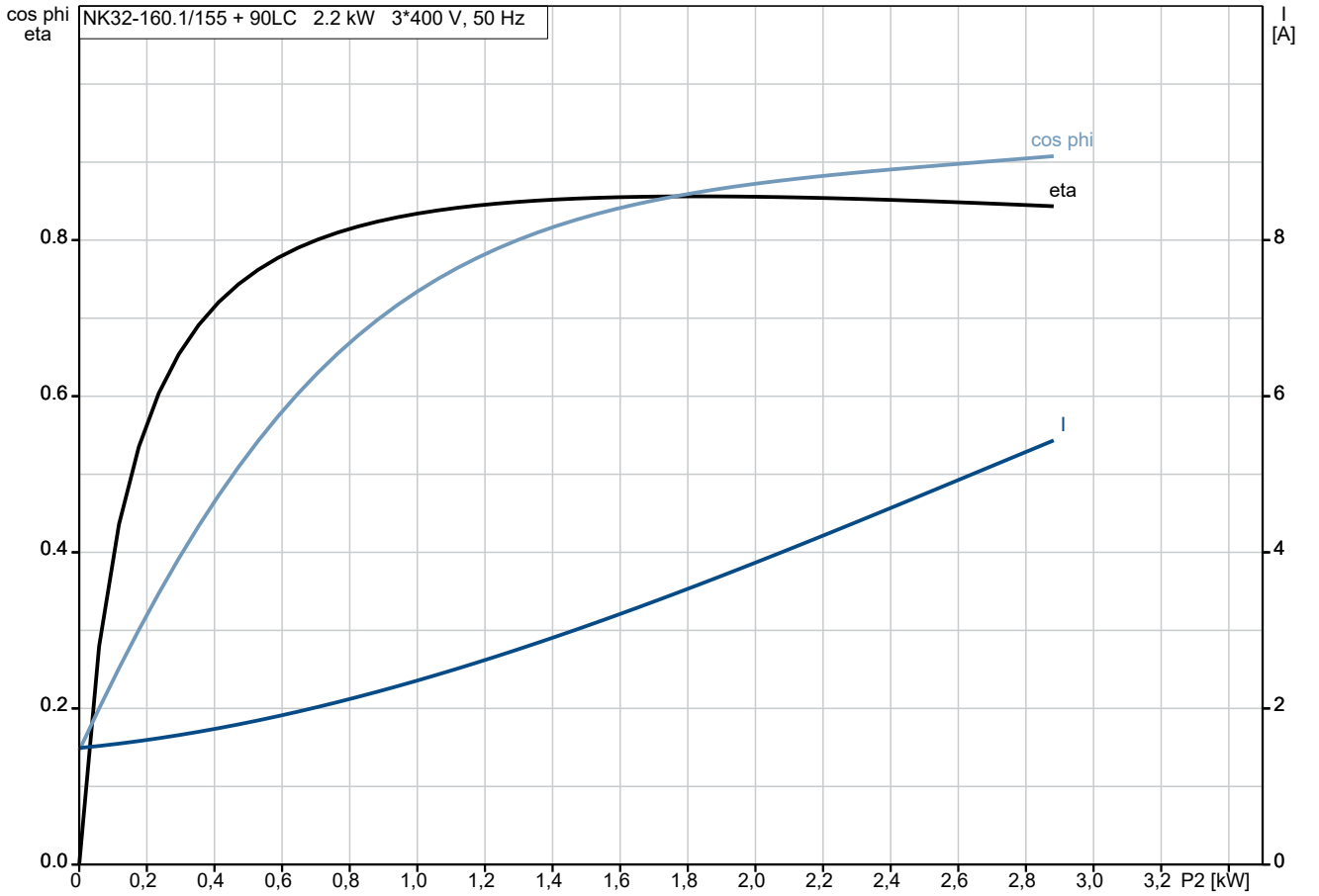
Telefon:

Datum:

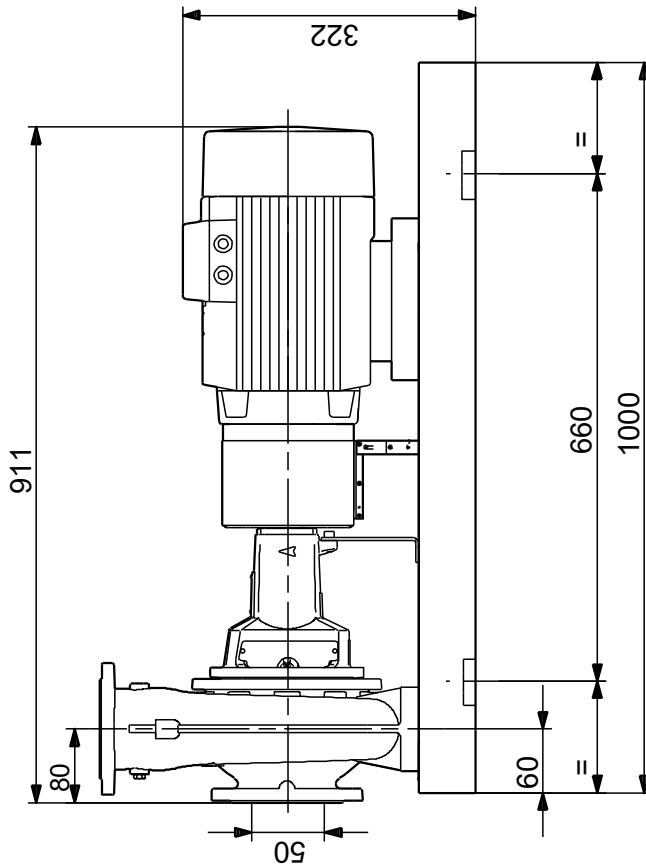
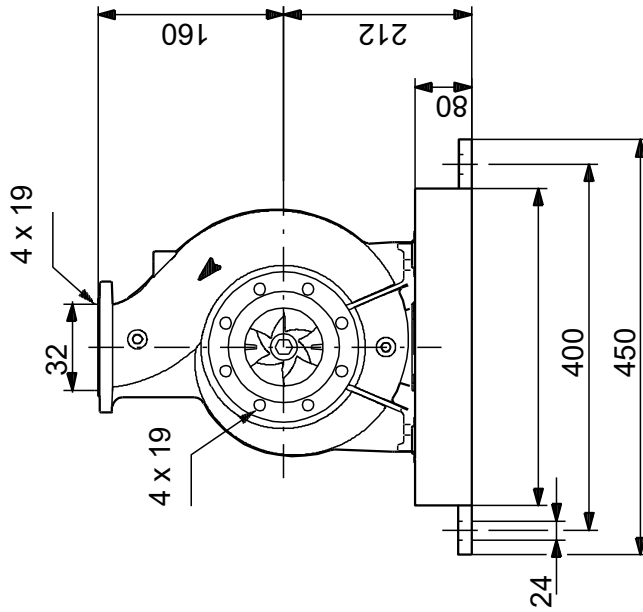
27.12.2023

Beschreibung	Daten
Bruttogewicht:	117 kg
Versandvol.:	0.53 m ³

auf Anfr. NK 32-160.1/155 50 Hz

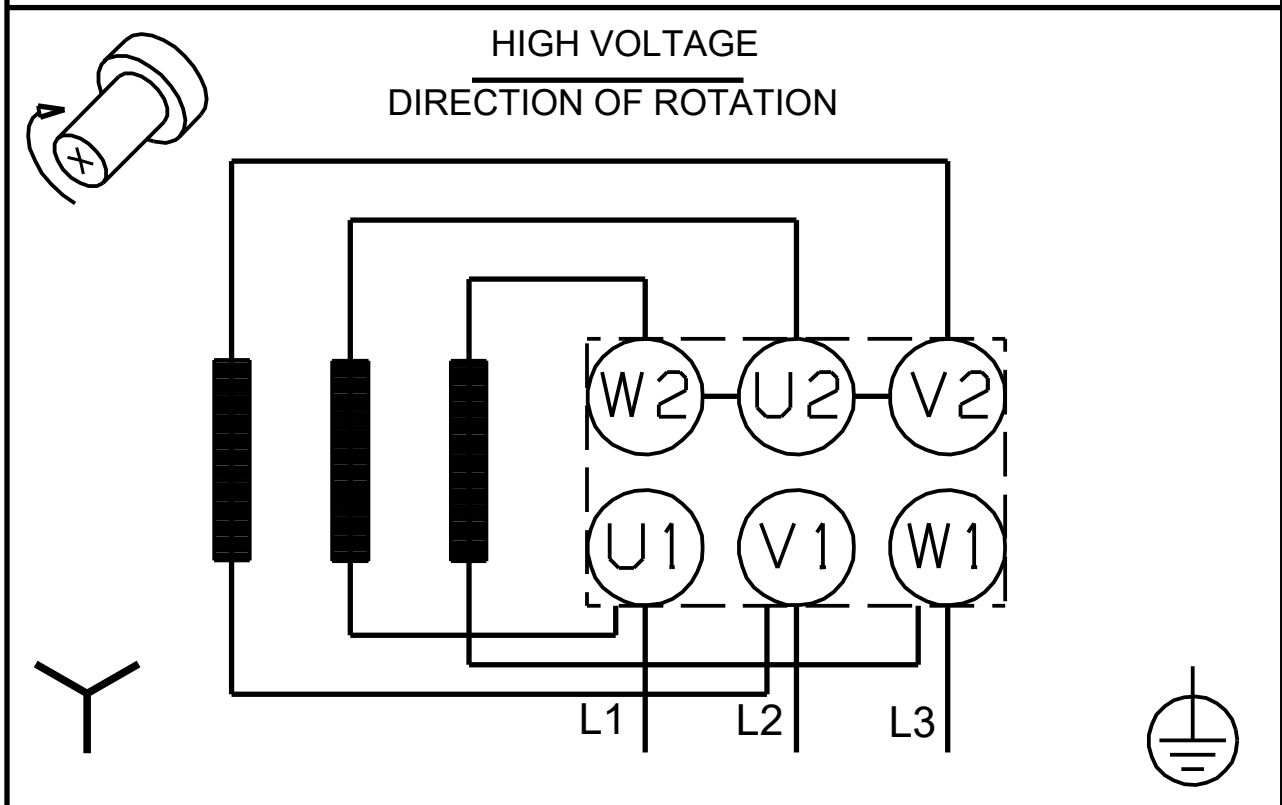
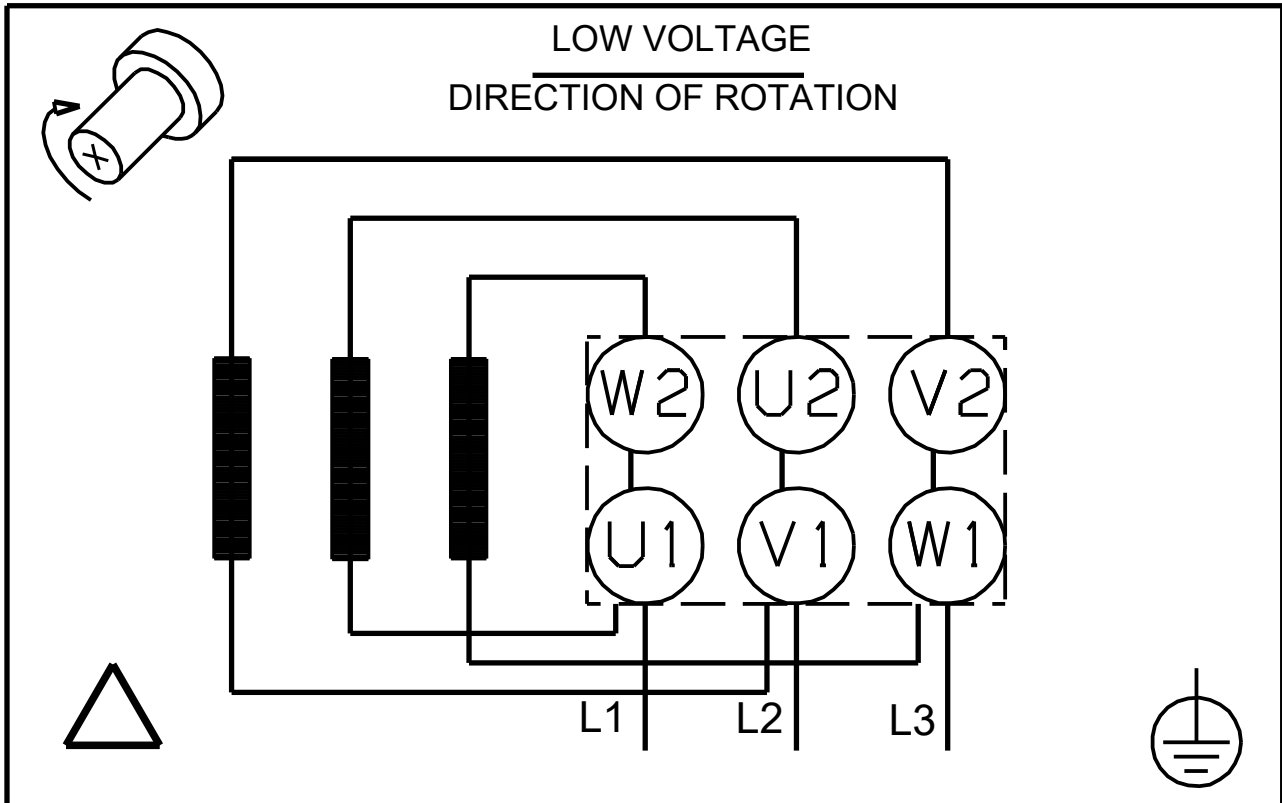


auf Anfr. NK 32-160.1/155 50 Hz



Achtung! Soweit nicht anders angegeben, handelt es sich um Millimeterangaben (mm). Die vereinfachte Maßzeichnung zeigt nicht alle

auf Anfr. NK 32-160.1/155 50 Hz



Hinweis: Alle Einheiten in [mm] soweit nicht anders bezeichnet.

