

**Anz. Beschreibung**

1 NK 32-160/139



Hinweis! Abbildung kann vom Produkt abweichen.

Produktnr.: auf Anfr.

Normalsaugende, einstufige Kreiselpumpe mit Spiralgehäuse, mit axialem Saugstutzen, radialem Druckstutzen und waagerechter Welle.

**Technische Daten:**

Pumpendrehzahl, auf der die Pumpendaten beruhen: 2890 1/min

Nennförderstrom: 23 m<sup>3</sup>/h

Nennförderhöhe: 19.9 m

Tatsächlicher Laufraddurchmesser: 139 mm

Nominal impeller diameter: 160

GLRD Anordnung: Einfache Gleitringdichtung

GLRD Code: GQQE

Lagerbauweise: 17500

**Fördermedium:**

Fördermedium: Wasser

Medientemperaturbereich: -25 .. 90 °C

Medientemperatur während des Betriebs: 20 °C

Dichte: 998.2 kg/m<sup>3</sup>

**Elektrische Daten:**

Bauart des Motors: 90LC

Motorbemessungsleistung P2: 2.2 kW

Netzfrequenz: 50 Hz

Bemessungsspannung: 3 x 380-415D V

Bemessungsstrom: 4.45 A

Anlaufstrom: 850-950 %

Leistungsfaktor Cos phi: 0.89-0.87

Nenn-Drehzahl: 2890-2910 1/min

Motorwirkungsgrad bei Vollast: 87.5 %

Motorwirkungsgrad bei 3/4-Last: 86 %

Motorwirkungsgrad bei halber Last: 85 %

Motorpole: 2

Schutzart (gemäß IEC 34-5): IP55

Wärmeklasse (IEC 85): F

Motor - Produktnummer: 87210362

**Installation:**

Maximale Umgebungstemperatur: 60 °C

Max. Betriebsdruck: 16 bar

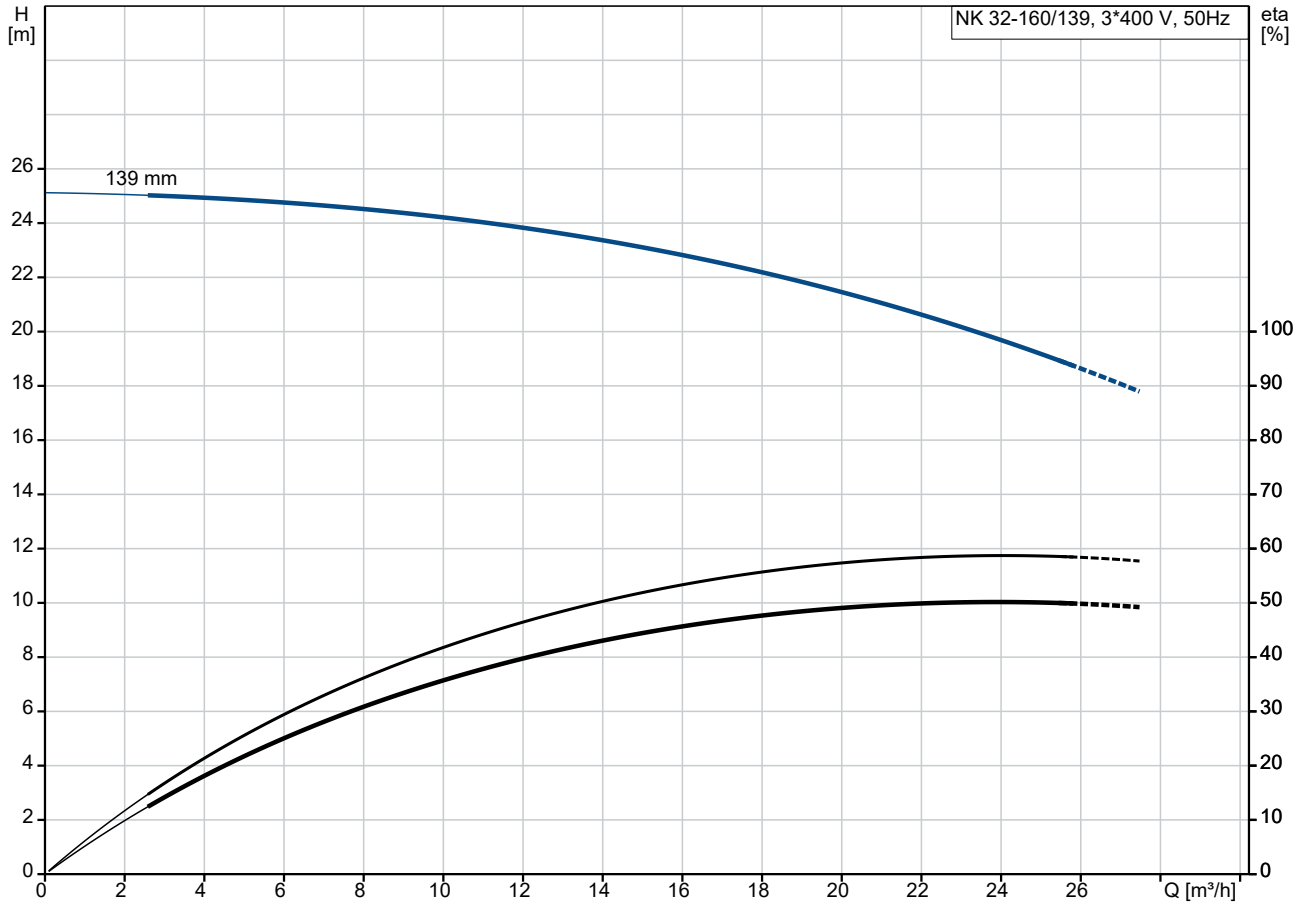
Pipe connection standard: EN

Größe des Saugstutzens: DN 50

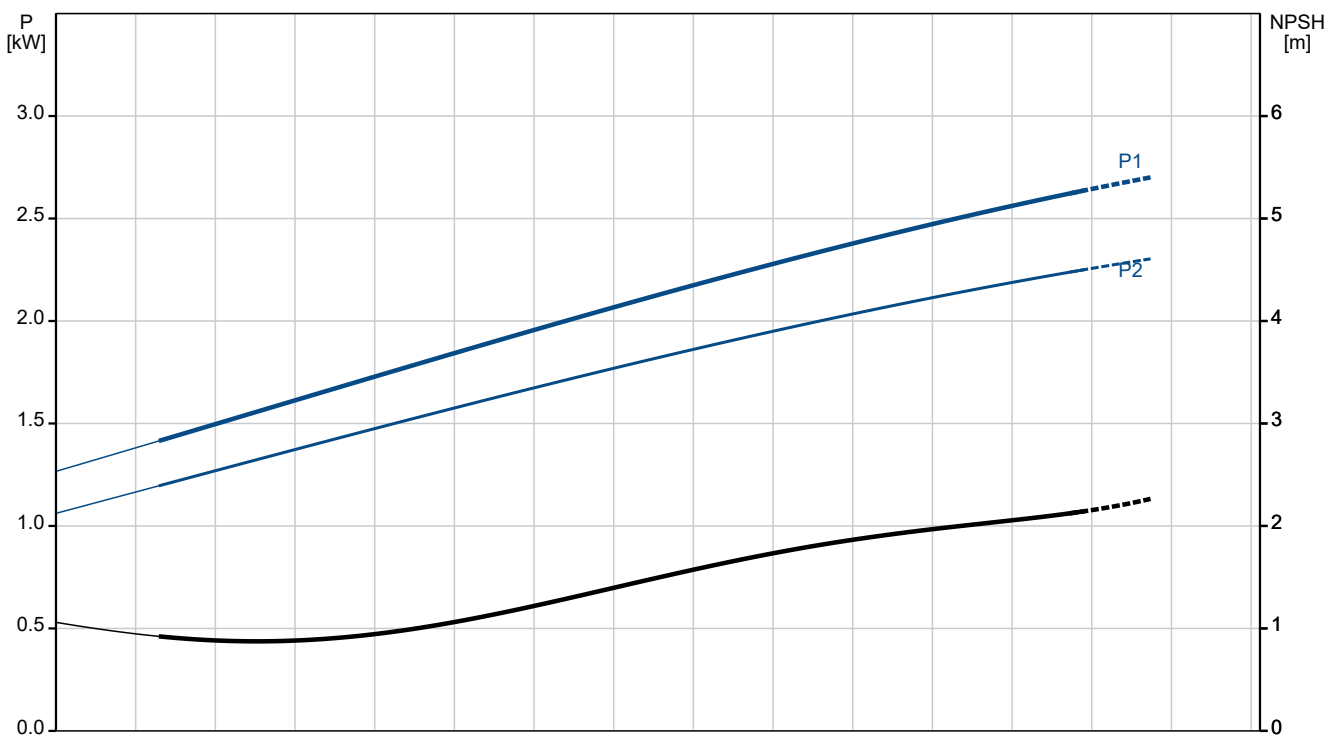
Größe des Druckanschlusses: DN 32

Anz.	Beschreibung
1	<p>Nenndruckstufe: PN16            Kupplungstyp: Spacer            Lagerschmierung: Grease</p> <p>Werkstoffe:</p> <p>Pumpengehäuse: Grauguss            Pumpenmantel: EN-GJL-250            Pumpengehäuse: A48-40 B            Laufradwerkstoff: Grauguss            Laufrad: EN-GJL-200            Laufradwerkstoff gemäß ASTM: A48-30 B</p> <p>Sonstiges:</p> <p>Nettogewicht: 113 kg            Bruttogewicht: 118 kg            Versandvol.: 0.53 m<sup>3</sup></p>

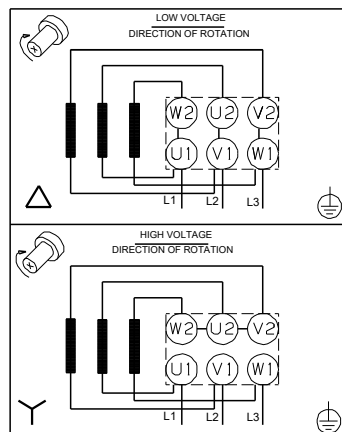
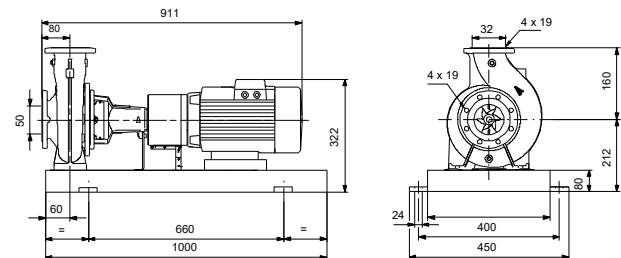
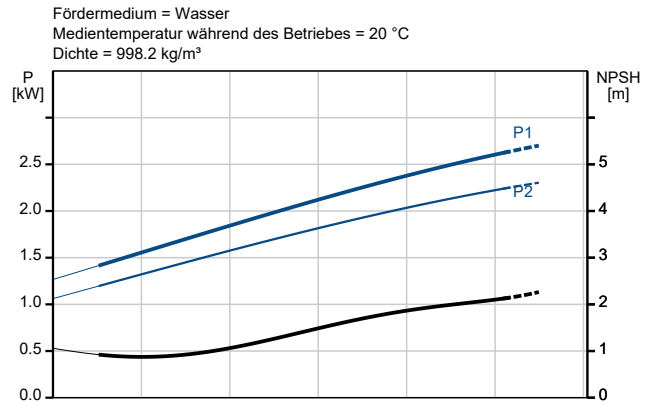
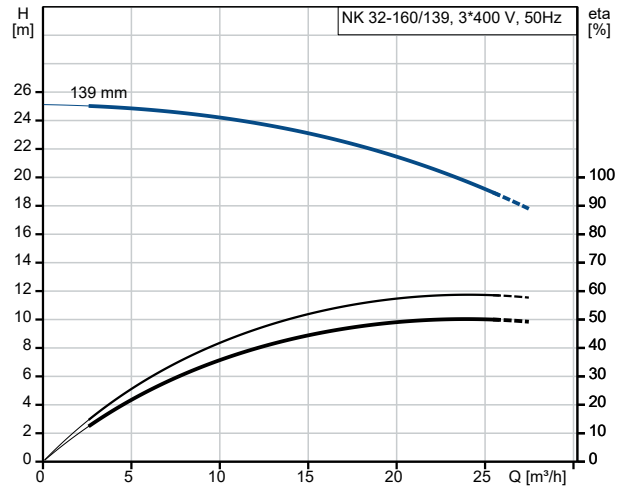
## auf Anfr. NK 32-160/139 50 Hz



Fördermedium = Wasser  
 Medientemperatur während des Betriebes = 20 °C  
 Dichte = 998.2 kg/m³



Beschreibung	Daten
<b>Allgemeine Informationen:</b>	
Produktbezeichnung:	NK 32-160/139
Produktnummer:	auf Anfr.
EAN-Nummer:	auf Anfr.
<b>Technische Daten:</b>	
Pumpendrehzahl, auf der die Pumpendaten beruhen:	2890 1/min
Nennförderstrom:	23 m <sup>3</sup> /h
Nennförderhöhe:	19.9 m
Tatsächlicher Laufraddurchmesser:	139 mm
Nominal impeller diameter:	160
GLRD Anordnung:	Einfache Gleitringdichtung
Wellendurchmesser:	24 mm
GLRD Code:	GQQE
Lagerbauweise:	17500
<b>Werkstoffe:</b>	
Pumpengehäuse:	Grauguss
Pumpenmantel:	EN-GJL-250
Pumpengehäuse:	A48-40 B
Laufradwerkstoff:	Grauguss
Laufrad:	EN-GJL-200
Laufradwerkstoff gemäß ASTM:	A48-30 B
Code Material:	A
<b>Installation:</b>	
Maximale Umgebungstemperatur:	60 °C
Max. Betriebsdruck:	16 bar
Pipe connection standard:	EN
Größe des Saugstutzens:	DN 50
Größe des Druckanschlusses:	DN 32
Nenndruckstufe:	PN16
Kupplungstyp:	Spacer
Spaltring(e):	W
Lagerschmierung:	Grease
<b>Fördermedium:</b>	
Fördermedium:	Wasser
Medientemperaturbereich:	-25 .. 90 °C
Medientemperatur während des Betriebs:	20 °C
Dichte:	998.2 kg/m <sup>3</sup>
<b>Elektrische Daten:</b>	
Bauart des Motors:	90LC
Motorbemessungsleistung P2:	2.2 kW
Netzfrequenz:	50 Hz
Bemessungsspannung:	3 x 380-415D V
Bemessungsstrom:	4.45 A
Anlaufstrom:	850-950 %
Leistungsfaktor Cos phi:	0.89-0.87
Nenn-Drehzahl:	2890-2910 1/min
Motorwirkungsgrad bei Vollast:	87.5 %
Motorwirkungsgrad bei 3/4-Last:	86 %
Motorwirkungsgrad bei halber Last:	85 %
Motorpole:	2
Schutzart (gemäß IEC 34-5):	IP55
Wärmeklasse (IEC 85):	F
eingebauter Motorschutz:	keine
Motor - Produktnummer:	87210362
<b>Sonstiges:</b>	
Nettogewicht:	113 kg





Name des Unternehmens:

Angelegt von:

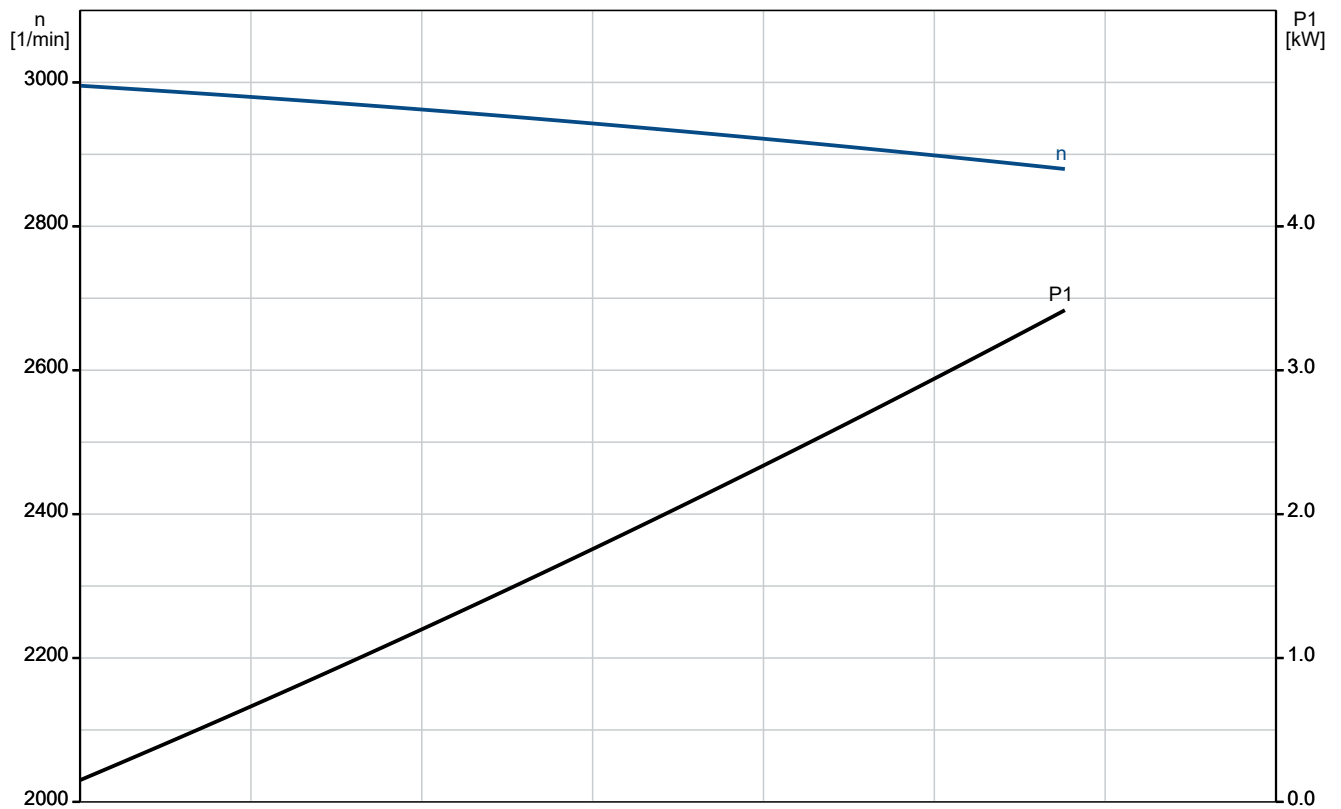
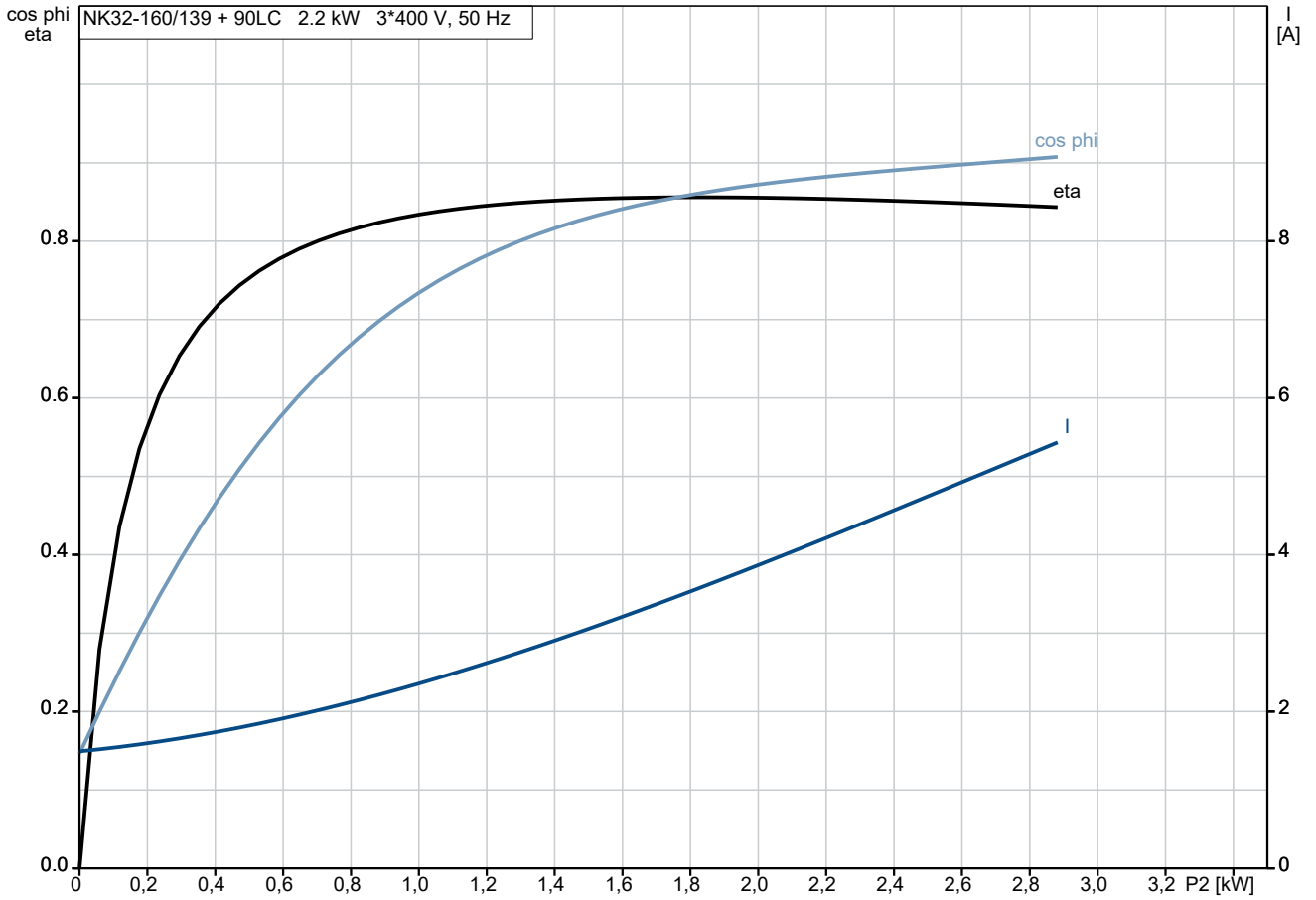
Telefon:

Datum:

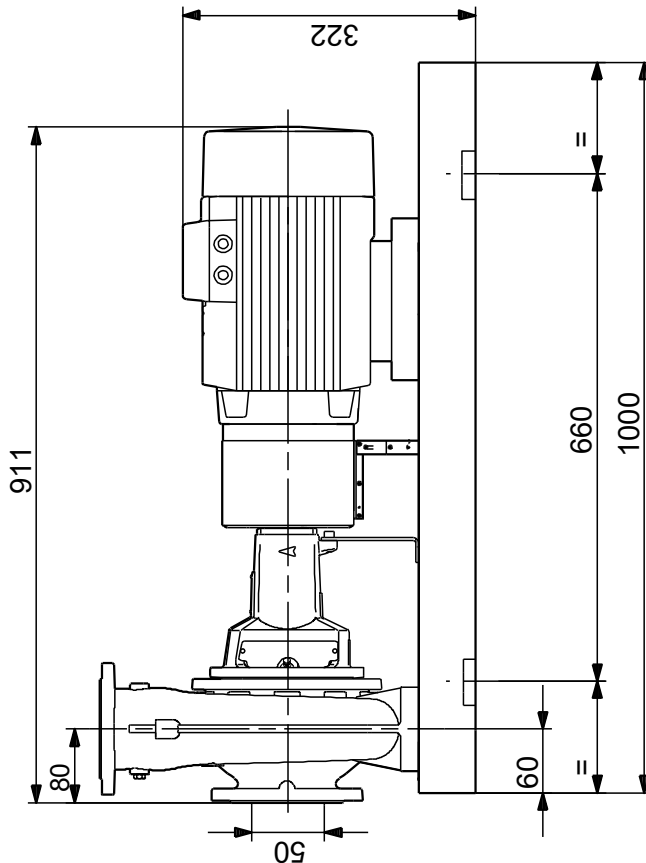
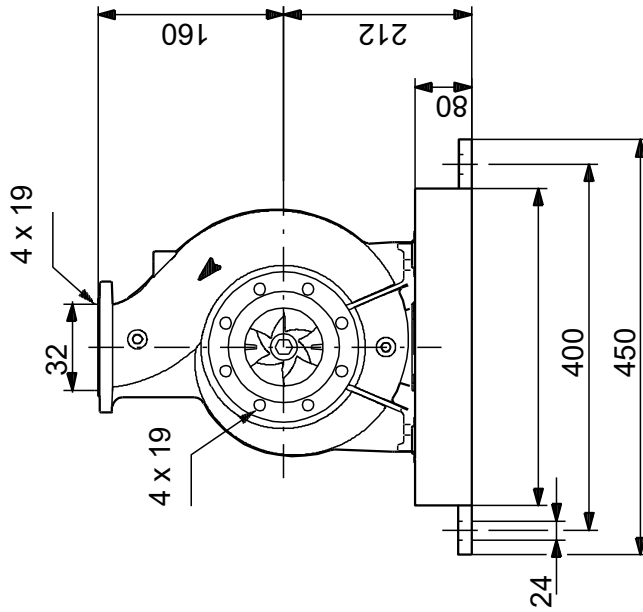
27.12.2023

Beschreibung	Daten
Bruttogewicht:	118 kg
Versandvol.:	0.53 m <sup>3</sup>

## auf Anfr. NK 32-160/139 50 Hz



## auf Anfr. NK 32-160/139 50 Hz



Achtung! Soweit nicht anders angegeben, handelt es sich um Millimeterangaben (mm). Die vereinfachte Maßzeichnung zeigt nicht alle

**auf Anfr. NK 32-160/139 50 Hz**



Hinweis: Alle Einheiten in [mm] soweit nicht anders bezeichnet.

