

**Anz. Beschreibung**1 **NK 32-160/163**

Hinweis! Abbildung kann vom Produkt abweichen.

Produktnr.: auf Anfr.

Normalsaugende, einstufige Kreiselpumpe mit Spiralgehäuse, mit axialem Saugstutzen, radialem Druckstutzen und waagerechter Welle.

**Technische Daten:**

Pumpendrehzahl, auf der die Pumpendaten beruhen: 2910 1/min

Nennförderstrom: 29.2 m<sup>3</sup>/h

Nennförderhöhe: 29.5 m

Tatsächlicher Laufraddurchmesser: 163 mm

Nominal impeller diameter: 160

GLRD Anordnung: Einfache Gleitringdichtung

GLRD Code: GQQE

Lagerbauweise: 17500

**Fördermedium:**

Fördermedium: Wasser

Medientemperaturbereich: -25 .. 90 °C

Medientemperatur während des Betriebs: 20 °C

Dichte: 998.2 kg/m<sup>3</sup>

**Elektrische Daten:**

Bauart des Motors: 112MC

Motorbemessungsleistung P2: 4 kW

Netzfrequenz: 50 Hz

Bemessungsspannung: 3 x 380-415D V

Bemessungsstrom: 7.78 A

Anlaufstrom: 1120-1230 %

Leistungsfaktor Cos phi: 0.88-0.84

Nenn-Drehzahl: 2910-2930 1/min

Motorwirkungsgrad bei Vollast: 89 %

Motorwirkungsgrad bei 3/4-Last: 89 %

Motorwirkungsgrad bei halber Last: 87 %

Motorpole: 2

Schutzart (gemäß IEC 34-5): IP55

Wärmeklasse (IEC 85): F

Motor - Produktnummer: 87312371

**Installation:**

Maximale Umgebungstemperatur: 60 °C

Max. Betriebsdruck: 16 bar

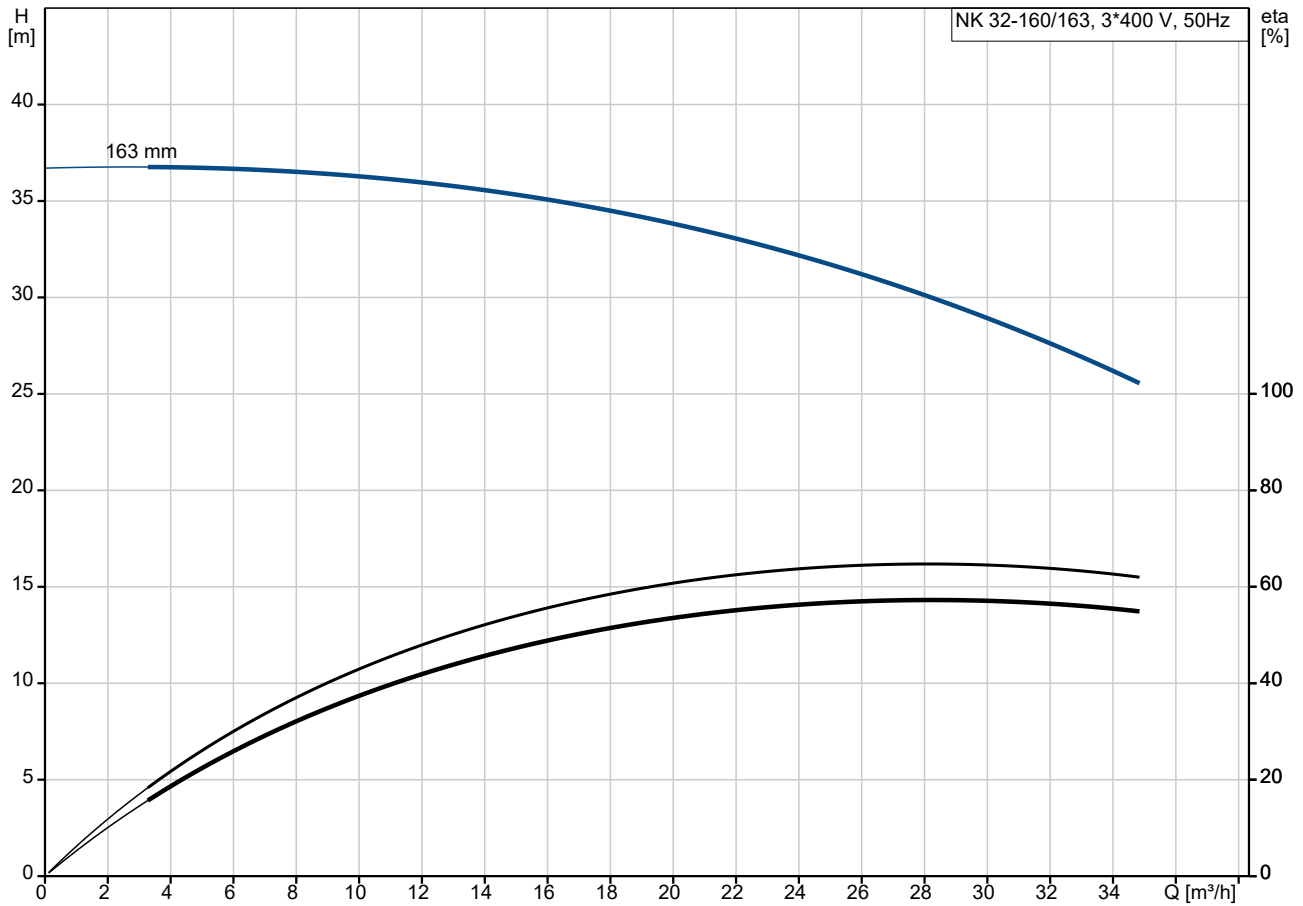
Pipe connection standard: EN

Größe des Saugstutzens: DN 50

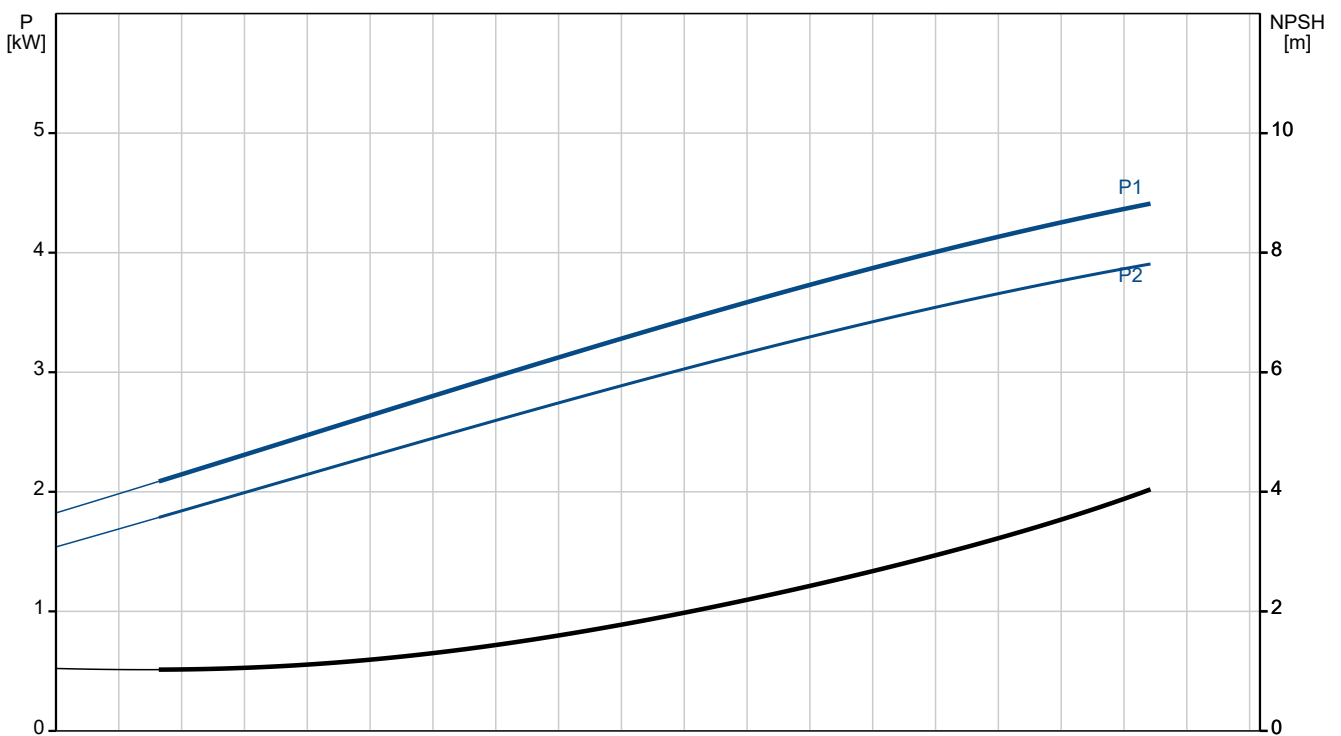
Größe des Druckanschlusses: DN 32

Anz.	Beschreibung
1	<p>Nenndruckstufe: PN16            Kupplungstyp: Spacer            Lagerschmierung: Grease</p> <p>Werkstoffe:</p> <p>Pumpengehäuse: Grauguss            Pumpenmantel: EN-GJL-250            Pumpengehäuse: A48-40 B            Laufradwerkstoff: Grauguss            Laufrad: EN-GJL-200            Laufradwerkstoff gemäß ASTM: A48-30 B</p> <p>Sonstiges:</p> <p>Nettogewicht: 134 kg            Bruttogewicht: 133 kg            Versandvol.: 0.53 m<sup>3</sup></p>

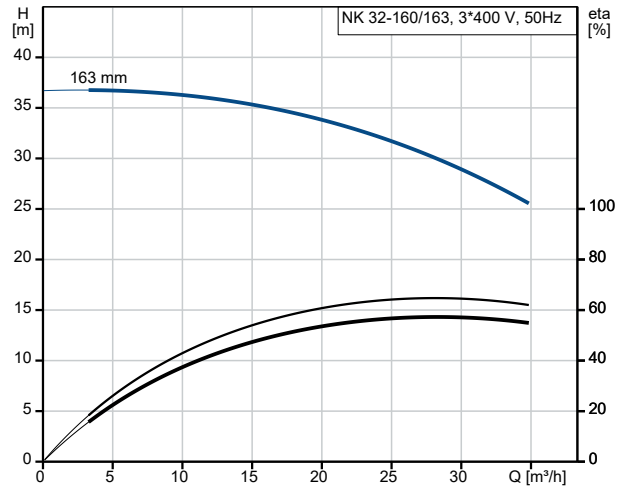
## auf Anfr. NK 32-160/163 50 Hz



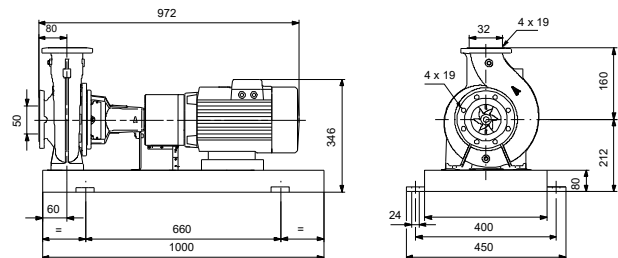
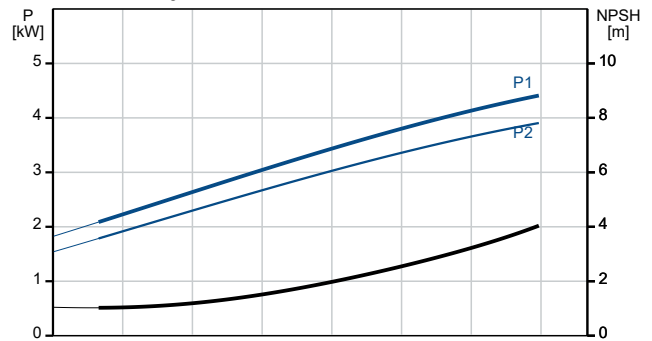
Fördermedium = Wasser  
 Medientemperatur während des Betriebes = 20 °C  
 Dichte = 998.2 kg/m³



Beschreibung	Daten
<b>Allgemeine Informationen:</b>	
Produktbezeichnung:	NK 32-160/163
Produktnummer:	auf Anfr.
EAN-Nummer:	auf Anfr.
<b>Technische Daten:</b>	
Pumpendrehzahl, auf der die Pumpendaten beruhen:	2910 1/min
Nennförderstrom:	29.2 m <sup>3</sup> /h
Nennförderhöhe:	29.5 m
Tatsächlicher Laufraddurchmesser:	163 mm
Nominal impeller diameter:	160
GLRD Anordnung:	Einfache Gleitringdichtung
Wellendurchmesser:	24 mm
GLRD Code:	GQQE
Lagerbauweise:	17500
<b>Werkstoffe:</b>	
Pumpengehäuse:	Grauguss
Pumpenmantel:	EN-GJL-250
Pumpengehäuse:	A48-40 B
Laufwerkstoff:	Grauguss
Laufwerkstoff:	EN-GJL-200
Laufwerkstoff gemäß ASTM:	A48-30 B
Code Material:	A
<b>Installation:</b>	
Maximale Umgebungstemperatur:	60 °C
Max. Betriebsdruck:	16 bar
Pipe connection standard:	EN
Größe des Saugstutzens:	DN 50
Größe des Druckanschlusses:	DN 32
Nenndruckstufe:	PN16
Kupplungstyp:	Spacer
Spaltring(e):	W
Lagerschmierung:	Grease
<b>Fördermedium:</b>	
Fördermedium:	Wasser
Medientemperaturbereich:	-25 .. 90 °C
Medientemperatur während des Betriebs:	20 °C
Dichte:	998.2 kg/m <sup>3</sup>
<b>Elektrische Daten:</b>	
Bauart des Motors:	112MC
Motorbemessungsleistung P2:	4 kW
Netzfrequenz:	50 Hz
Bemessungsspannung:	3 x 380-415D V
Bemessungsstrom:	7.78 A
Anlaufstrom:	1120-1230 %
Leistungsfaktor Cos phi:	0.88-0.84
Nenn-Drehzahl:	2910-2930 1/min
Motorwirkungsgrad bei Vollast:	89 %
Motorwirkungsgrad bei 3/4-Last:	89 %
Motorwirkungsgrad bei halber Last:	87 %
Motorpole:	2
Schutzart (gemäß IEC 34-5):	IP55
Wärmeklasse (IEC 85):	F
eingebauter Motorschutz:	PTC
Motor - Produktnummer:	87312371
<b>Sonstiges:</b>	
Nettogewicht:	134 kg



Fördermedium = Wasser  
 Medientemperatur während des Betriebes = 20 °C  
 Dichte = 998.2 kg/m<sup>3</sup>





Name des Unternehmens:

Angelegt von:

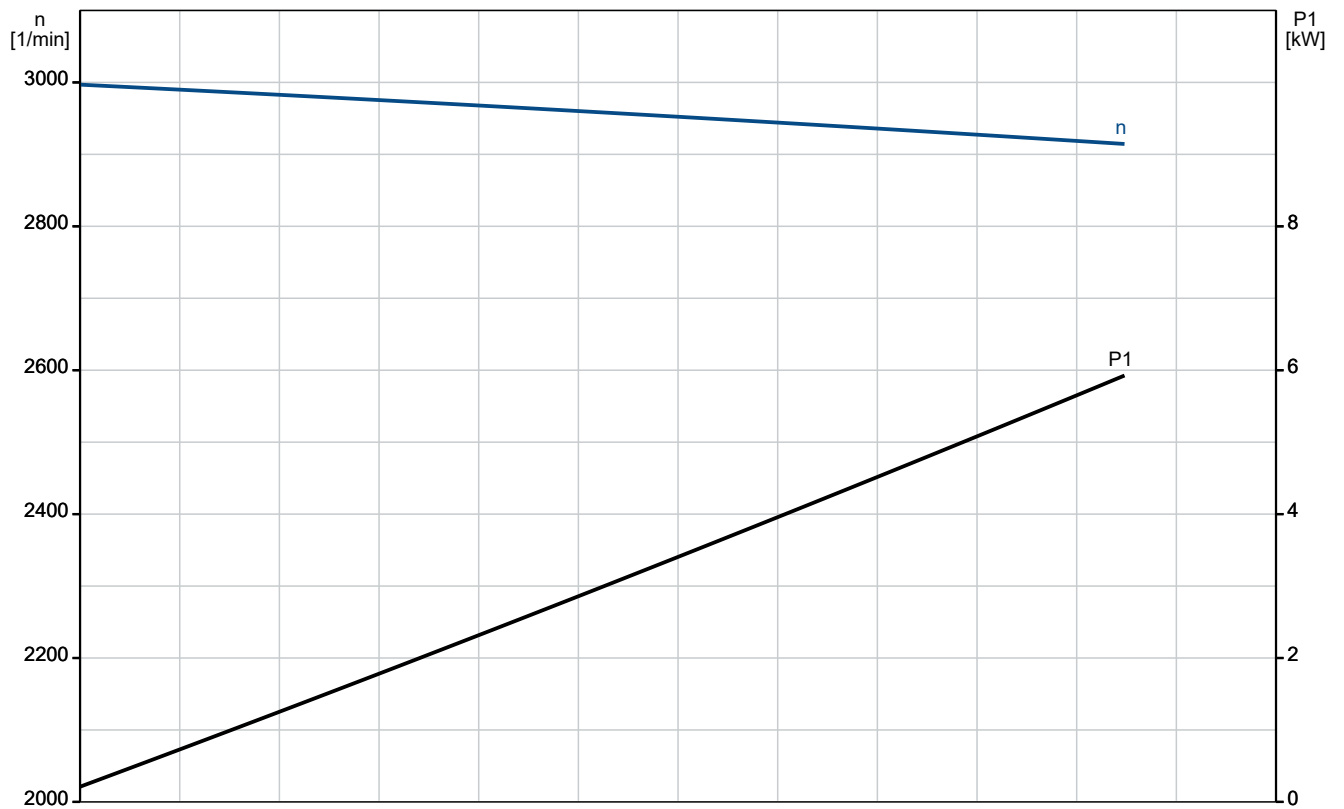
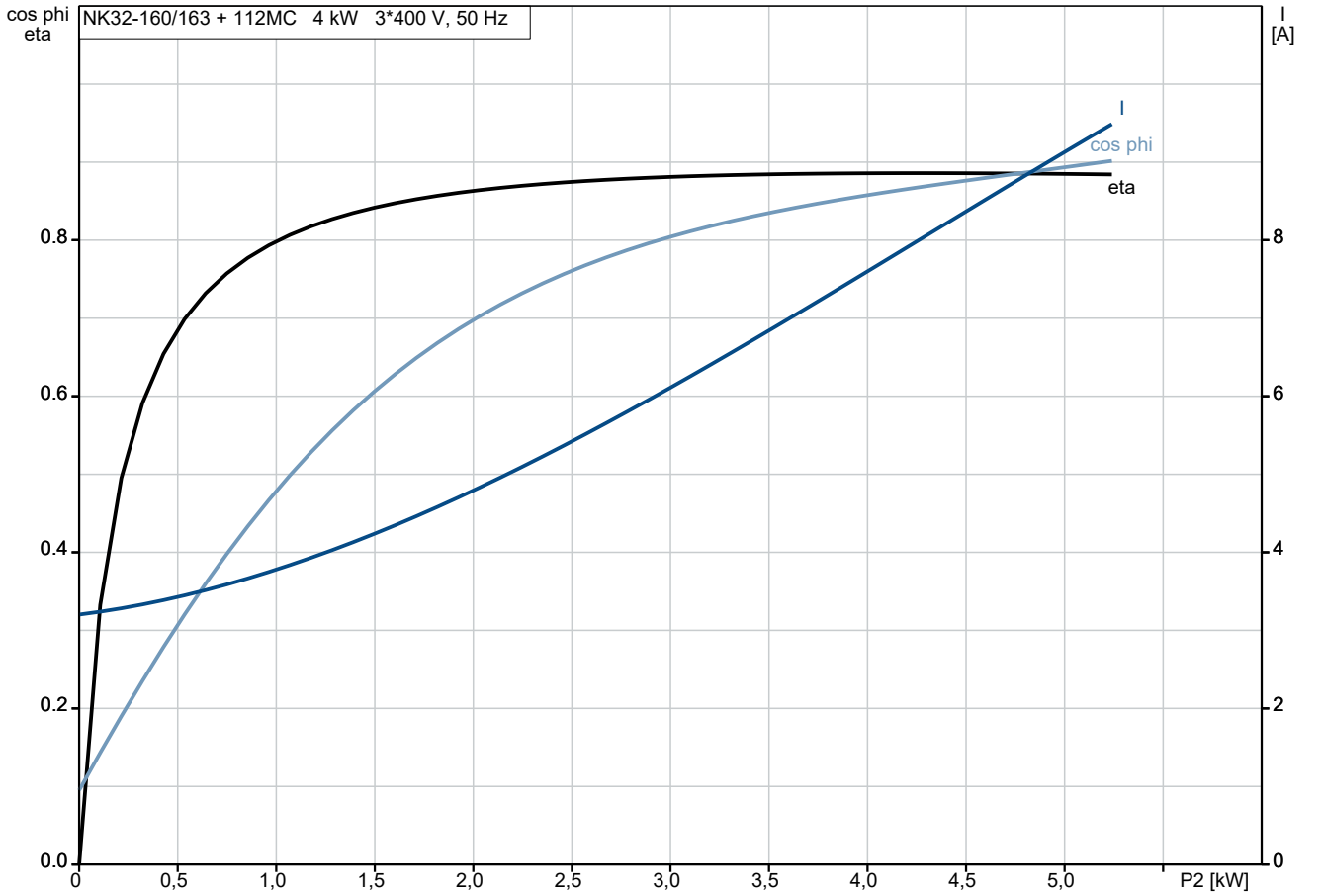
Telefon:

Datum:

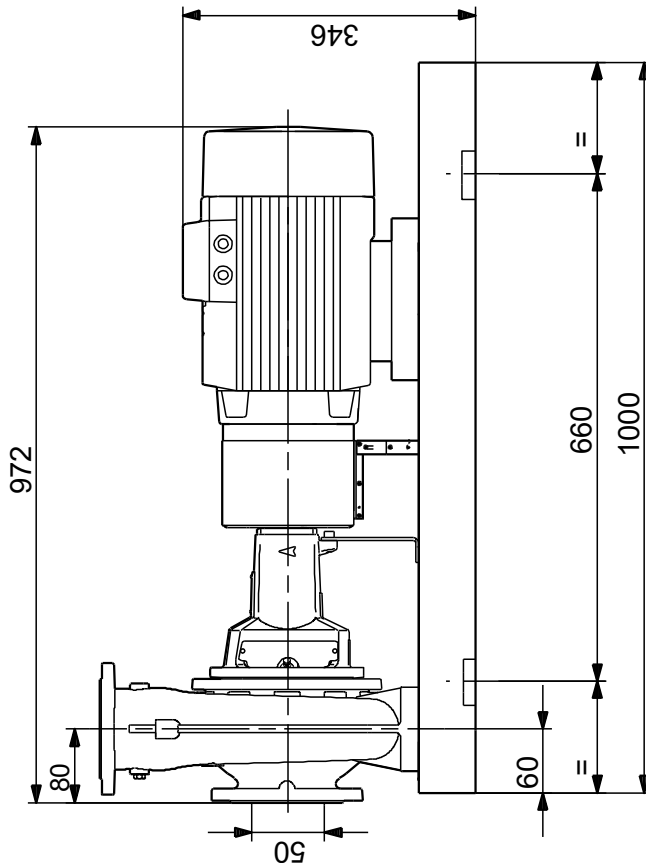
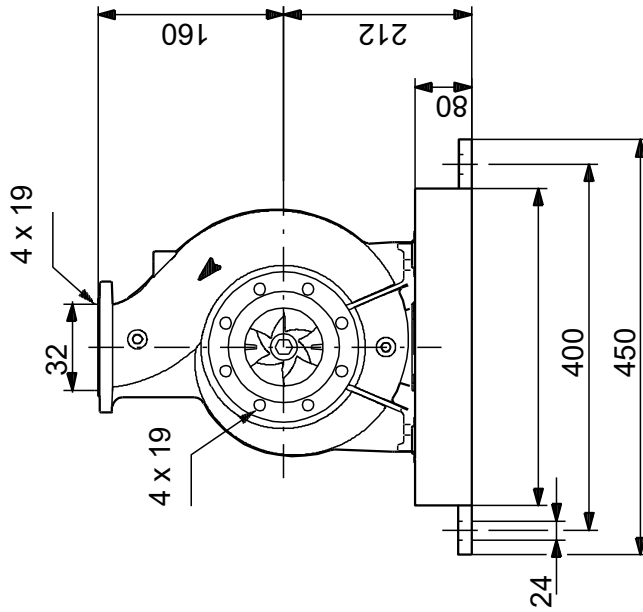
27.12.2023

Beschreibung	Daten
Bruttogewicht:	133 kg
Versandvol.:	0.53 m <sup>3</sup>

## auf Anfr. NK 32-160/163 50 Hz



## auf Anfr. NK 32-160/163 50 Hz



Achtung! Soweit nicht anders angegeben, handelt es sich um Millimeterangaben (mm). Die vereinfachte Maßzeichnung zeigt nicht alle

## auf Anfr. NK 32-160/163 50 Hz



Hinweis: Alle Einheiten in [mm] soweit nicht anders bezeichnet.

