

**Anz. Beschreibung**

1 NK 32-200/206



Hinweis! Abbildung kann vom Produkt abweichen.

Produktnr.: auf Anfr.

Normalsaugende, einstufige Kreiselpumpe mit Spiralgehäuse, mit axialem Saugstutzen, radialem Druckstutzen und waagerechter Welle.

**Technische Daten:**

Pumpendrehzahl, auf der die Pumpendaten beruhen: 2900 1/min

Nennförderstrom: 35.8 m<sup>3</sup>/h

Nennförderhöhe: 43.8 m

Tatsächlicher Laufraddurchmesser: 206 mm

Nominal impeller diameter: 200

GLRD Anordnung: Einfache Gleitringdichtung

GLRD Code: GQQE

Lagerbauweise: 17500

**Fördermedium:**

Fördermedium: Wasser

Medientemperaturbereich: -25 .. 90 °C

Medientemperatur während des Betriebs: 20 °C

Dichte: 998.2 kg/m<sup>3</sup>

**Elektrische Daten:**

Bauart des Motors: 132SD

Motorbemessungsleistung P2: 7.5 kW

Netzfrequenz: 50 Hz

Bemessungsspannung: 3 x 380-415D V

Bemessungsstrom: 15.2 A

Anlaufstrom: 1000-1110 %

Leistungsfaktor Cos phi: 0.87-0.80

Nenn-Drehzahl: 2900-2920 1/min

Motorwirkungsgrad bei Vollast: 89.5 %

Motorpole: 2

Schutzart (gemäß IEC 34-5): IP55

Wärmeklasse (IEC 85): F

Motor - Produktnummer: 87312377

**Installation:**

Maximale Umgebungstemperatur: 60 °C

Max. Betriebsdruck: 16 bar

Pipe connection standard: EN

Größe des Saugstutzens: DN 50

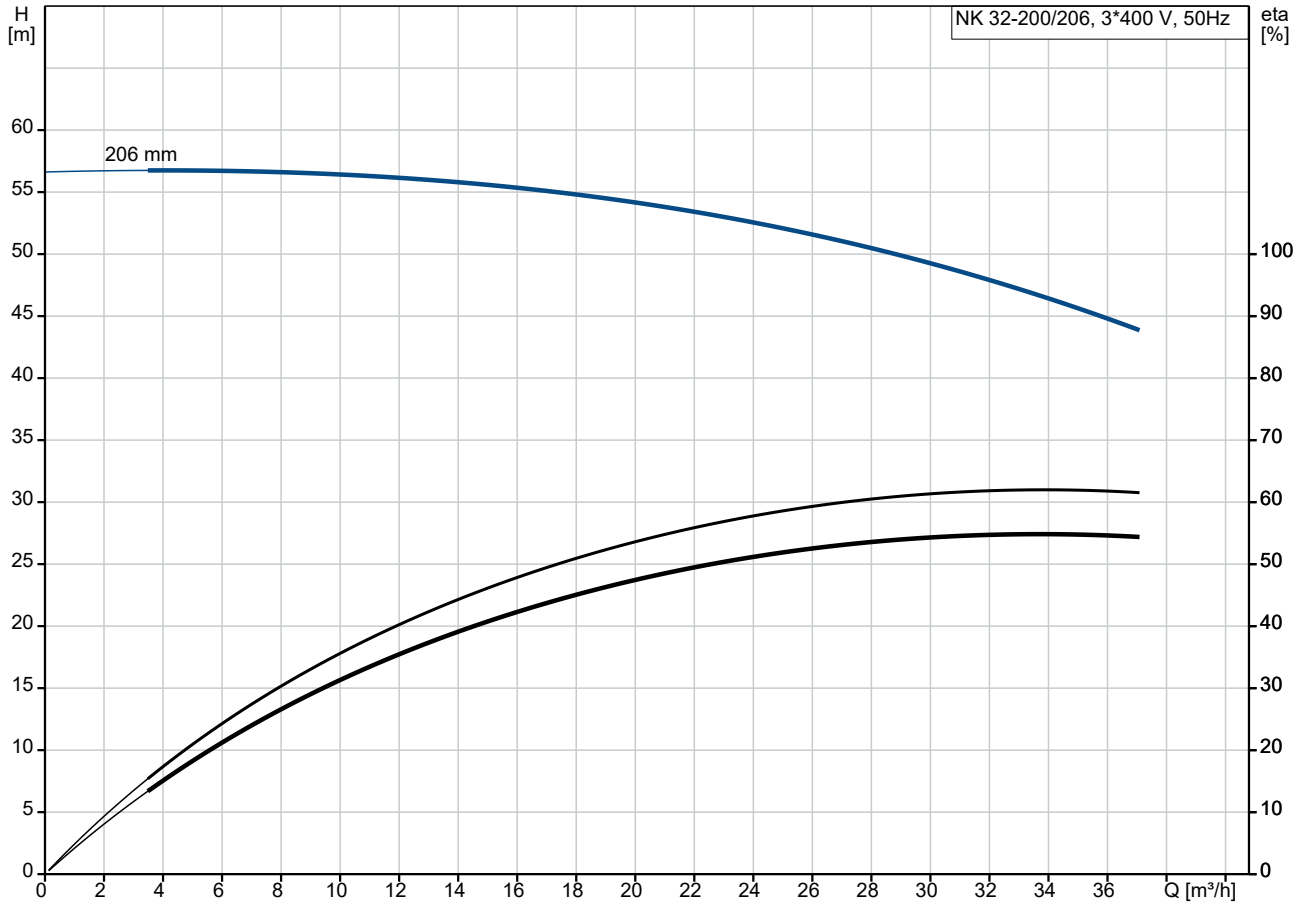
Größe des Druckanschlusses: DN 32

Nenndruckstufe: PN16

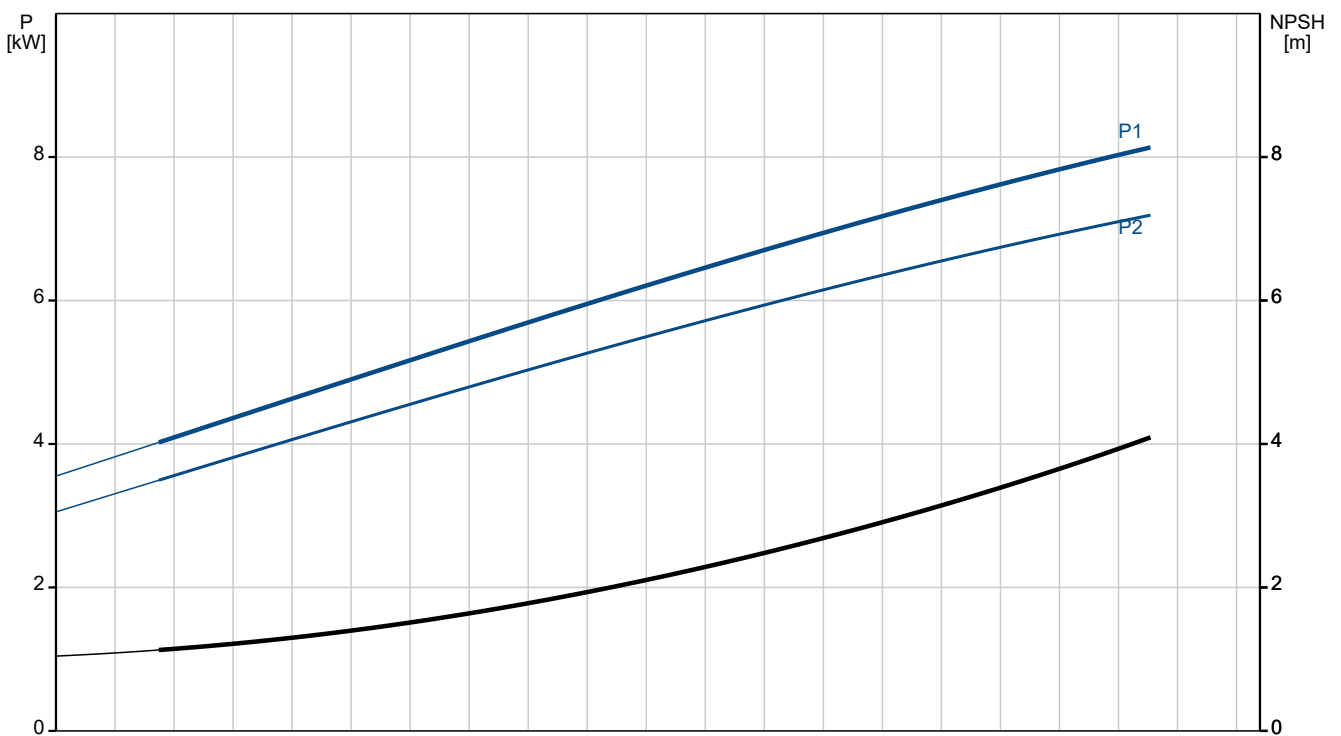
Kupplungstyp: Spacer

| Anz. | Beschreibung  |
|------|---|
| 1    | Lagerschmierung: Grease<br><br>Werkstoffe:<br>Pumpengehäuse: Grauguss<br>Pumpenmantel: EN-GJL-250<br>Pumpengehäuse: A48-40 B<br>Laufwerkstoff: Grauguss<br>Laufwerkstoff: EN-GJL-200<br>Laufwerkstoff gemäß ASTM: A48-30 B<br><br>Sonstiges:<br>Nettogewicht: 155 kg<br>Bruttogewicht: 162 kg<br>Versandvol.: 0.53 m <sup>3</sup> |

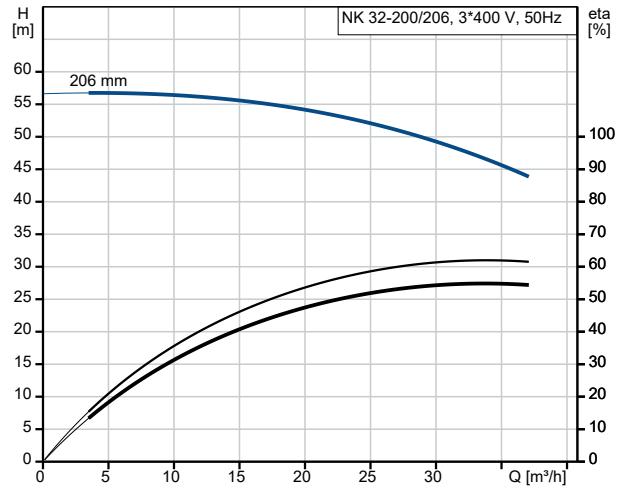
## auf Anfr. NK 32-200/206 50 Hz



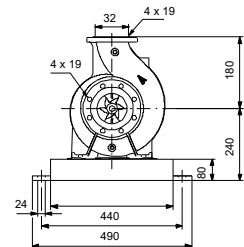
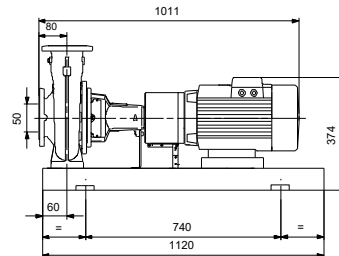
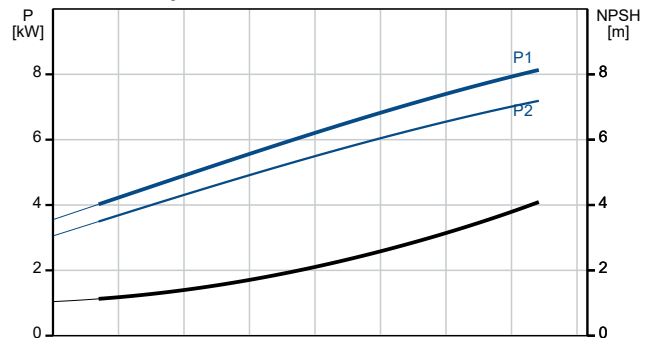
Fördermedium = Wasser  
 Medientemperatur während des Betriebes = 20 °C  
 Dichte = 998.2 kg/m³



| Beschreibung                                     | Daten                      |
|--|----------------------------|
| <b>Allgemeine Informationen:</b>                 |                            |
| Produktbezeichnung:                              | NK 32-200/206              |
| Produktnummer:                                   | auf Anfr.                  |
| EAN-Nummer:                                      | auf Anfr.                  |
| <b>Technische Daten:</b>                         |                            |
| Pumpendrehzahl, auf der die Pumpendaten beruhen: | 2900 1/min                 |
| Nennförderstrom:                                 | 35.8 m³/h                  |
| Nennförderhöhe:                                  | 43.8 m                     |
| Tatsächlicher Laufraddurchmesser:                | 206 mm                     |
| Nominal impeller diameter:                       | 200                        |
| GLRD Anordnung:                                  | Einfache Gleitringdichtung |
| Wellendurchmesser:                               | 24 mm                      |
| GLRD Code:                                       | GQQE                       |
| Lagerbauweise:                                   | 17500                      |
| <b>Werkstoffe:</b>                               |                            |
| Pumpengehäuse:                                   | Grauguss                   |
| Pumpenmantel:                                    | EN-GJL-250                 |
| Pumpengehäuse:                                   | A48-40 B                   |
| Laufwerkstoff:                                   | Grauguss                   |
| Laufwerkstoff:                                   | EN-GJL-200                 |
| Laufwerkstoff gemäß ASTM:                        | A48-30 B                   |
| Code Material:                                   | A                          |
| <b>Installation:</b>                             |                            |
| Maximale Umgebungstemperatur:                    | 60 °C                      |
| Max. Betriebsdruck:                              | 16 bar                     |
| Pipe connection standard:                        | EN                         |
| Größe des Saugstutzens:                          | DN 50                      |
| Größe des Druckanschlusses:                      | DN 32                      |
| Nenndruckstufe:                                  | PN16                       |
| Kupplungstyp:                                    | Spacer                     |
| Spaltring(e):                                    | W                          |
| Lagerschmierung:                                 | Grease                     |
| <b>Fördermedium:</b>                             |                            |
| Fördermedium:                                    | Wasser                     |
| Medientemperaturbereich:                         | -25 .. 90 °C               |
| Medientemperatur während des Betriebs:           | 20 °C                      |
| Dichte:  | 998.2 kg/m³                |
| <b>Elektrische Daten:</b>                        |                            |
| Bauart des Motors:                               | 132SD                      |
| Motorbemessungsleistung P2:                      | 7.5 kW                     |
| Netzfrequenz:                                    | 50 Hz                      |
| Bemessungsspannung:                              | 3 x 380-415D V             |
| Bemessungsstrom:                                 | 15.2 A                     |
| Anlaufstrom:                                     | 1000-1110 %                |
| Leistungsfaktor Cos phi:                         | 0.87-0.80                  |
| Nenn-Drehzahl:                                   | 2900-2920 1/min            |
| Motorwirkungsgrad bei Vollast:                   | 89.5 %                     |
| Motorpole:                                       | 2                          |
| Schutzart (gemäß IEC 34-5):                      | IP55                       |
| Wärmeklasse (IEC 85):                            | F                          |
| eingebauter Motorschutz:                         | PTC                        |
| Motor - Produktnummer:                           | 87312377                   |
| <b>Sonstiges:</b>                                |                            |
| Nettogewicht:                                    | 155 kg                     |
| Bruttogewicht:                                   | 162 kg                     |
| Versandvol.:                                     | 0.53 m³                    |

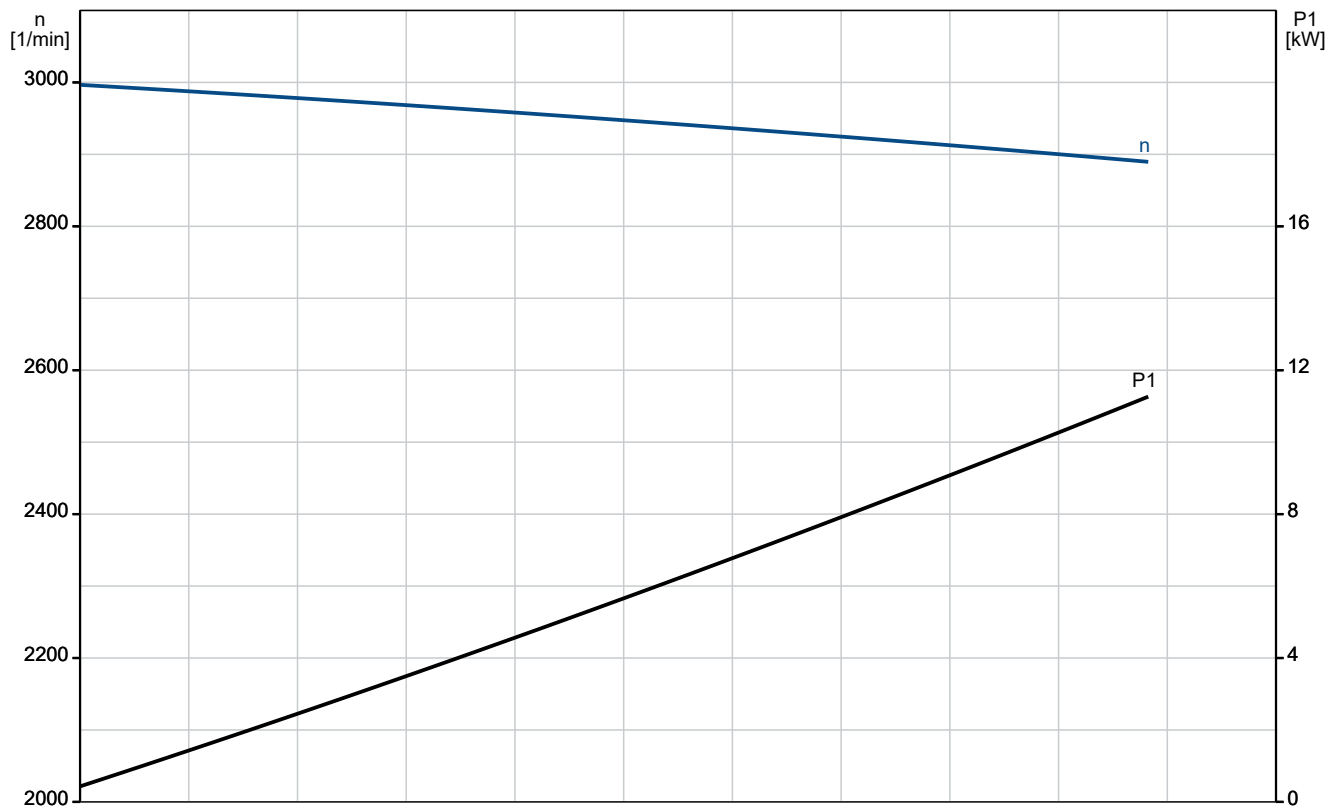
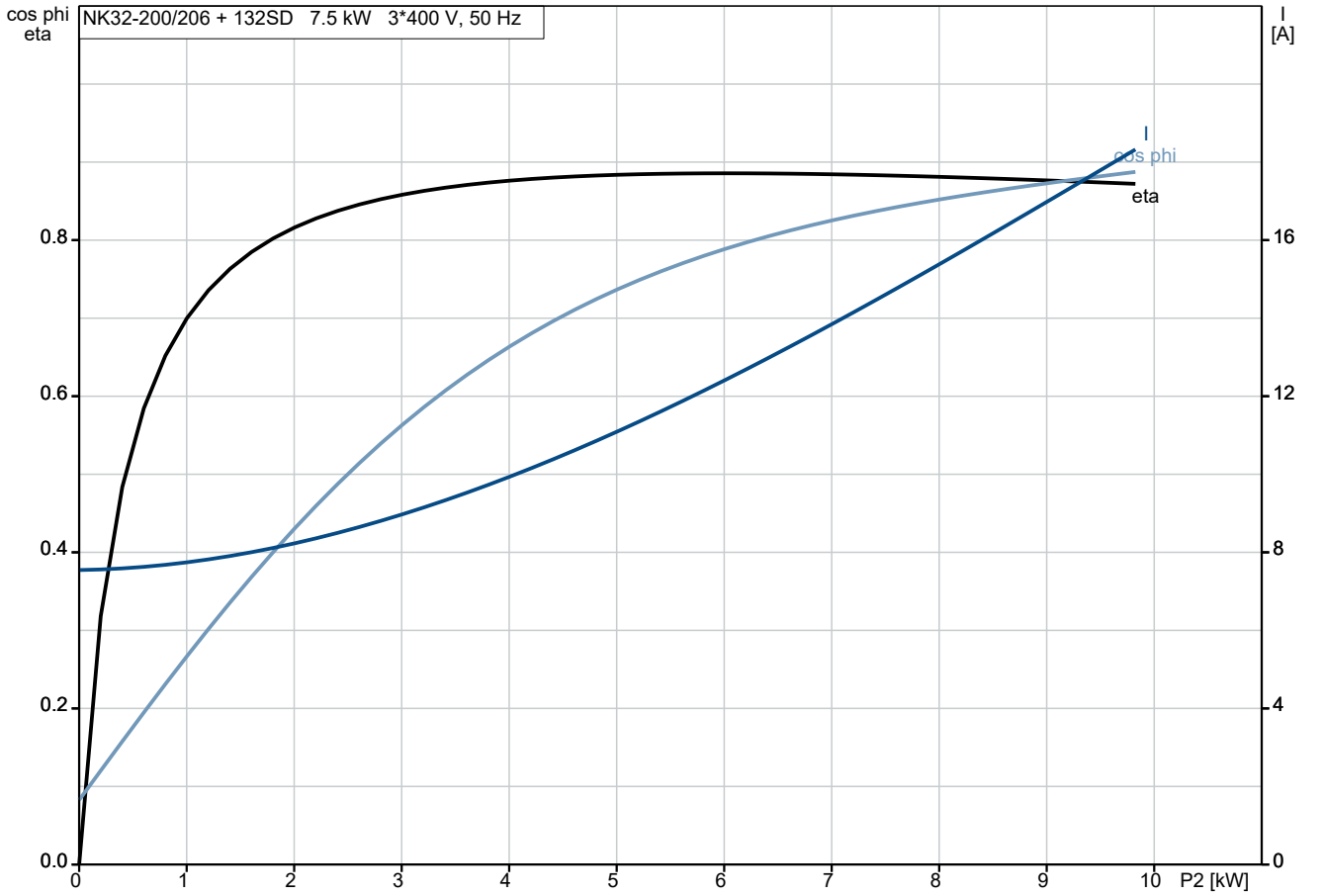


Fördermedium = Wasser  
 Medientemperatur während des Betriebes = 20 °C  
 Dichte = 998.2 kg/m³

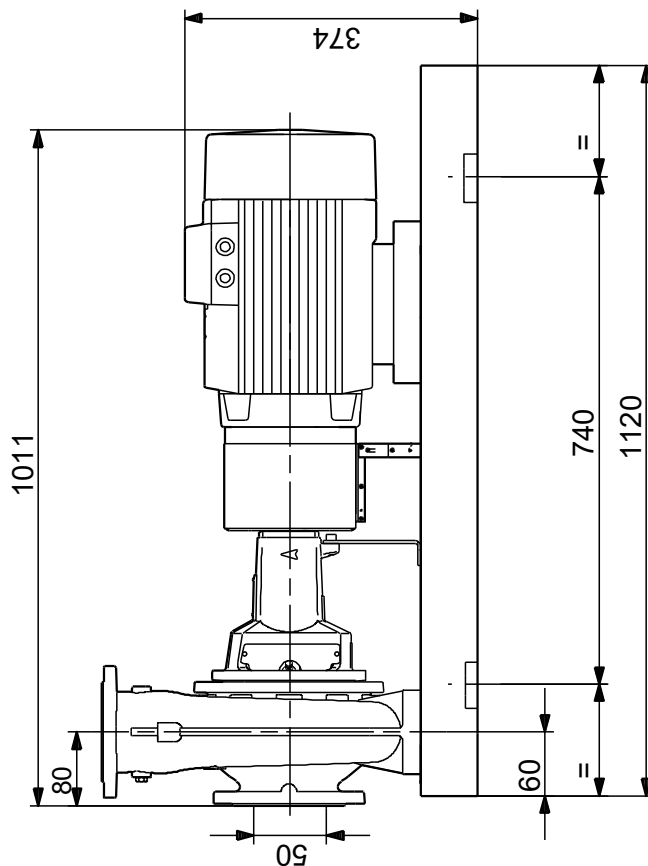
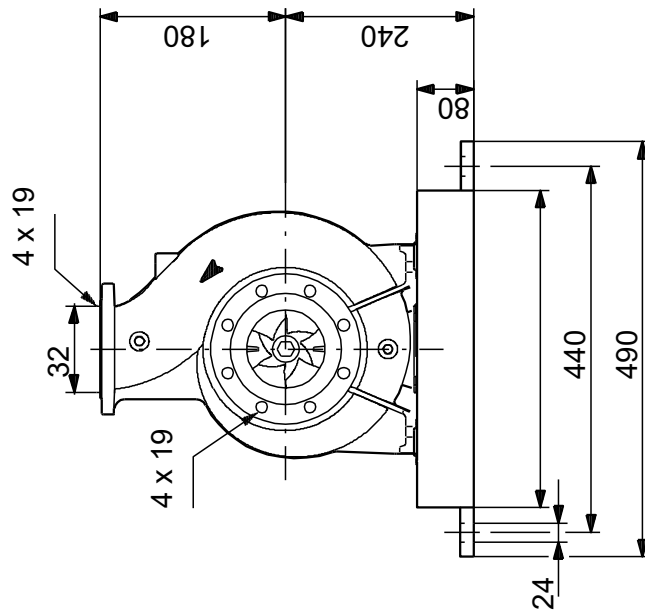


IEC 34-5: THERMAL PROTECTED WITH THE THERMISTOR ARE CONNECTED TO AMPLIFIER RELAY FOR CONTROL OF MAXIMUM SUPPLY THERMISTOR PTC ACCORDING TO DIN 4482.

## auf Anfr. NK 32-200/206 50 Hz



## auf Anfr. NK 32-200/206 50 Hz



Achtung! Soweit nicht anders angegeben, handelt es sich um Millimeterangaben (mm). Die vereinfachte Maßzeichnung zeigt nicht alle

## auf Anfr. NK 32-200/206 50 Hz



Hinweis: Alle Einheiten in [mm] soweit nicht anders bezeichnet.

