

Anz. Beschreibung1 **NK 40-160/158**

Hinweis! Abbildung kann vom Produkt abweichen.

Produktnr.: auf Anfr.

Normalsaugende, einstufige Kreiselpumpe mit Spiralgehäuse, mit axialem Saugstutzen, radialem Druckstutzen und waagerechter Welle.

Technische Daten:

Pumpendrehzahl, auf der die Pumpendaten beruhen: 2910 1/min

Nennförderstrom: 39.2 m³/h

Nennförderhöhe: 29.7 m

Tatsächlicher Laufraddurchmesser: 158 mm

Nominal impeller diameter: 160

GLRD Anordnung: Einfache Gleitringdichtung

GLRD Code: GQQE

Lagerbauweise: 17500

Fördermedium:

Fördermedium: Wasser

Medientemperaturbereich: -25 .. 90 °C

Medientemperatur während des Betriebs: 20 °C

Dichte: 998.2 kg/m³

Elektrische Daten:

Bauart des Motors: 132SC

Motorbemessungsleistung P2: 5.5 kW

Netzfrequenz: 50 Hz

Bemessungsspannung: 3 x 380-415D V

Bemessungsstrom: 11.2 A

Anlaufstrom: 1070-1170 %

Leistungsfaktor Cos phi: 0.88-0.84

Nenn-Drehzahl: 2910-2930 1/min

Motorwirkungsgrad bei Vollast: 90 %

Motorwirkungsgrad bei 3/4-Last: 90 %

Motorwirkungsgrad bei halber Last: 88 %

Motorpole: 2

Schutzart (gemäß IEC 34-5): IP55

Wärmeklasse (IEC 85): F

Motor - Produktnummer: 87312374

Installation:

Maximale Umgebungstemperatur: 60 °C

Max. Betriebsdruck: 16 bar

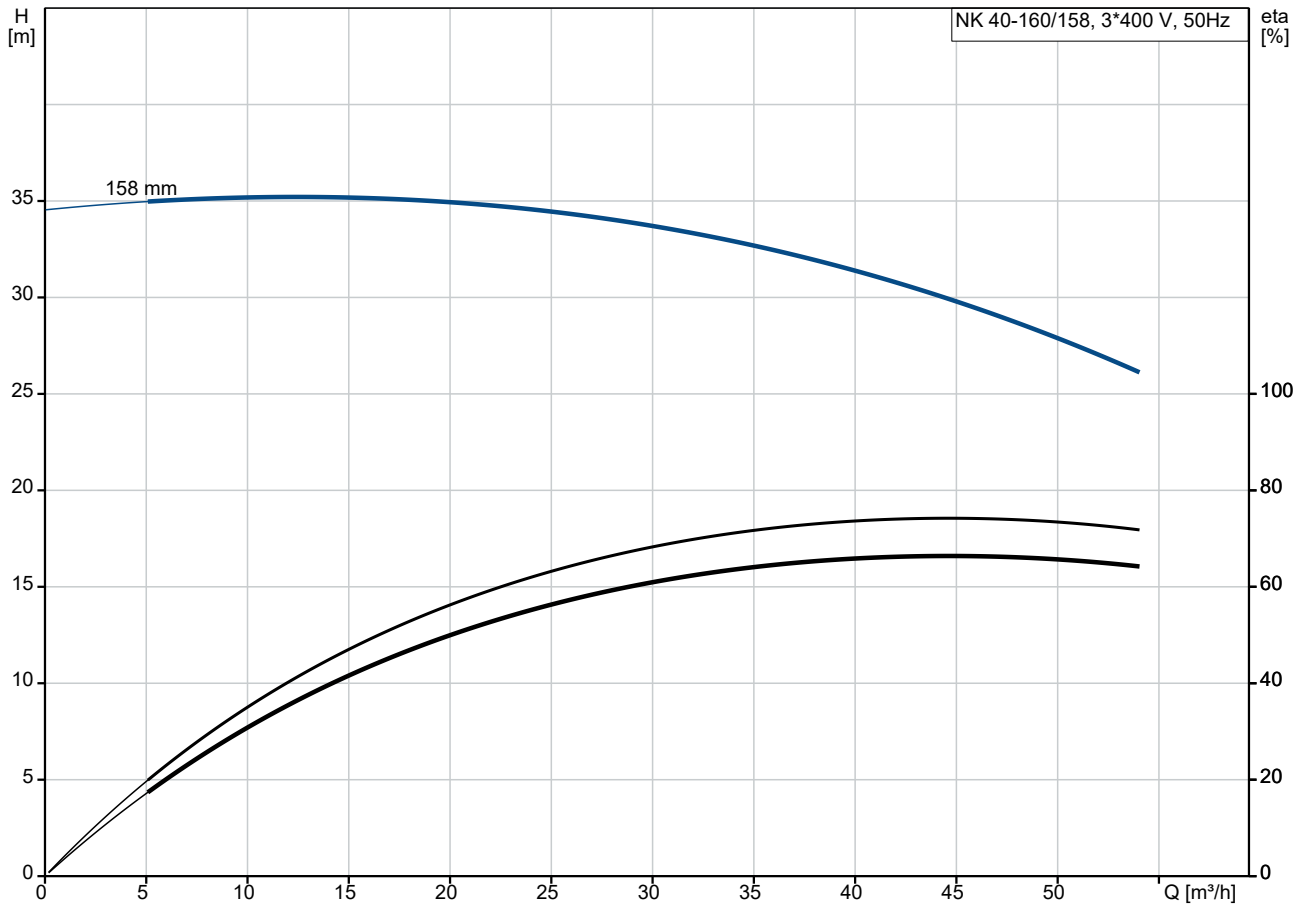
Pipe connection standard: EN

Größe des Saugstutzens: DN 65

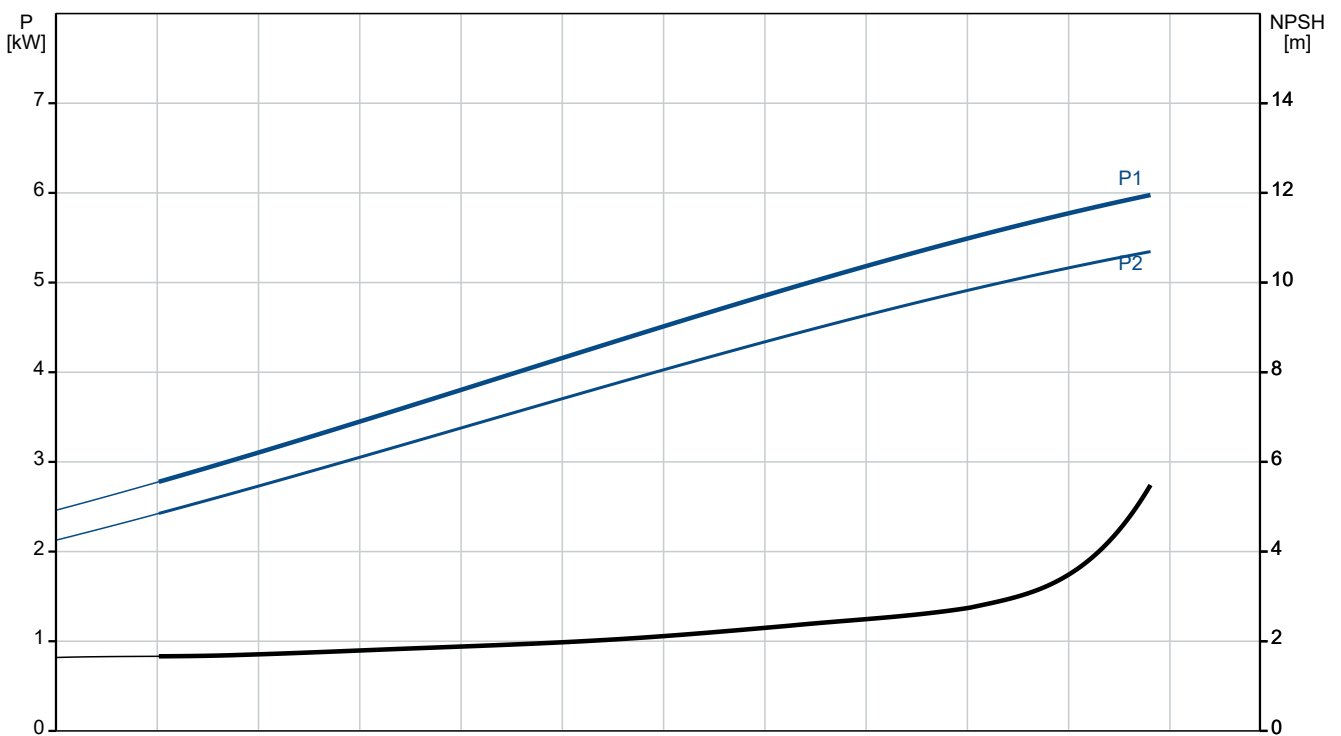
Größe des Druckanschlusses: DN 40

| Anz. | Beschreibung |
|------|---|
| 1 | Nenndruckstufe: PN16 Kupplungstyp: Spacer Lagerschmierung: Grease Werkstoffe: Pumpengehäuse: Grauguss Pumpenmantel: EN-GJL-250 Pumpengehäuse: A48-40 B Laufwerkstoff: Grauguss Laufwerkstoff: EN-GJL-200 Laufwerkstoff gemäß ASTM: A48-30 B Sonstiges: Nettogewicht: 143 kg Bruttogewicht: 154 kg Versandvol.: 0.53 m ³ |

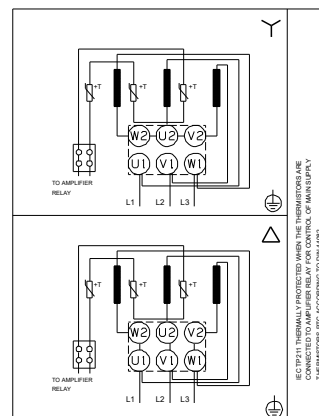
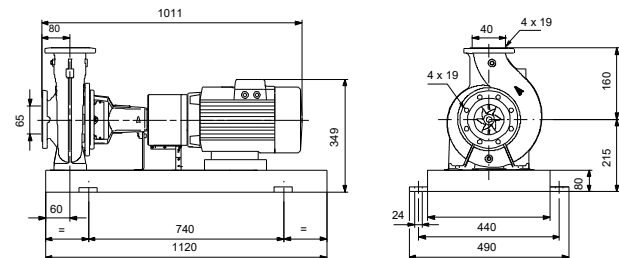
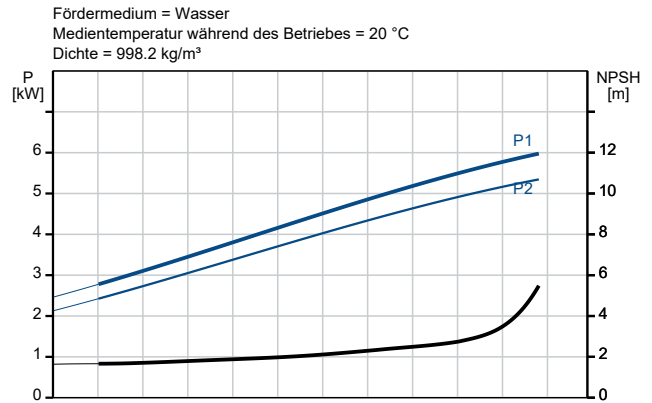
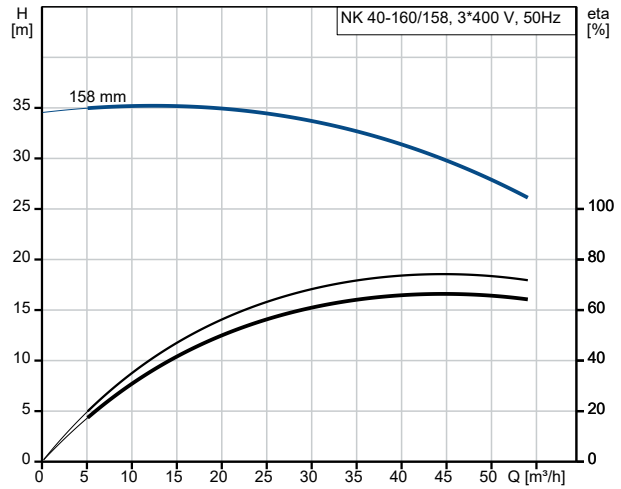
auf Anfr. NK 40-160/158 50 Hz



Fördermedium = Wasser
 Medientemperatur während des Betriebes = 20 °C
 Dichte = 998.2 kg/m³



| Beschreibung | Daten |
|--|----------------------------|
| Allgemeine Informationen: | |
| Produktbezeichnung: | NK 40-160/158 |
| Produktnummer: | auf Anfr. |
| EAN-Nummer: | auf Anfr. |
| Technische Daten: | |
| Pumpendrehzahl, auf der die Pumpendaten beruhen: | 2910 1/min |
| Nennförderstrom: | 39.2 m ³ /h |
| Nennförderhöhe: | 29.7 m |
| Tatsächlicher Laufraddurchmesser: | 158 mm |
| Nominal impeller diameter: | 160 |
| GLRD Anordnung: | Einfache Gleitringdichtung |
| Wellendurchmesser: | 24 mm |
| GLRD Code: | GQQE |
| Lagerbauweise: | 17500 |
| Werkstoffe: | |
| Pumpengehäuse: | Grauguss |
| Pumpenmantel: | EN-GJL-250 |
| Pumpengehäuse: | A48-40 B |
| Laufradwerkstoff: | Grauguss |
| Laufrad: | EN-GJL-200 |
| Laufradwerkstoff gemäß ASTM: | A48-30 B |
| Code Material: | A |
| Installation: | |
| Maximale Umgebungstemperatur: | 60 °C |
| Max. Betriebsdruck: | 16 bar |
| Pipe connection standard: | EN |
| Größe des Saugstutzens: | DN 65 |
| Größe des Druckanschlusses: | DN 40 |
| Nenndruckstufe: | PN16 |
| Kupplungstyp: | Spacer |
| Spaltring(e): | W |
| Lagerschmierung: | Grease |
| Fördermedium: | |
| Fördermedium: | Wasser |
| Medientemperaturbereich: | -25 .. 90 °C |
| Medientemperatur während des Betriebs: | 20 °C |
| Dichte: | 998.2 kg/m ³ |
| Elektrische Daten: | |
| Bauart des Motors: | 132SC |
| Motorbemessungsleistung P2: | 5.5 kW |
| Netzfrequenz: | 50 Hz |
| Bemessungsspannung: | 3 x 380-415D V |
| Bemessungsstrom: | 11.2 A |
| Anlaufstrom: | 1070-1170 % |
| Leistungsfaktor Cos phi: | 0.88-0.84 |
| Nenn-Drehzahl: | 2910-2930 1/min |
| Motorwirkungsgrad bei Vollast: | 90 % |
| Motorwirkungsgrad bei 3/4-Last: | 90 % |
| Motorwirkungsgrad bei halber Last: | 88 % |
| Motorpole: | 2 |
| Schutzart (gemäß IEC 34-5): | IP55 |
| Wärmeklasse (IEC 85): | F |
| eingebauter Motorschutz: | PTC |
| Motor - Produktnummer: | 87312374 |
| Sonstiges: | |
| Nettogewicht: | 143 kg |





Name des Unternehmens:

Angelegt von:

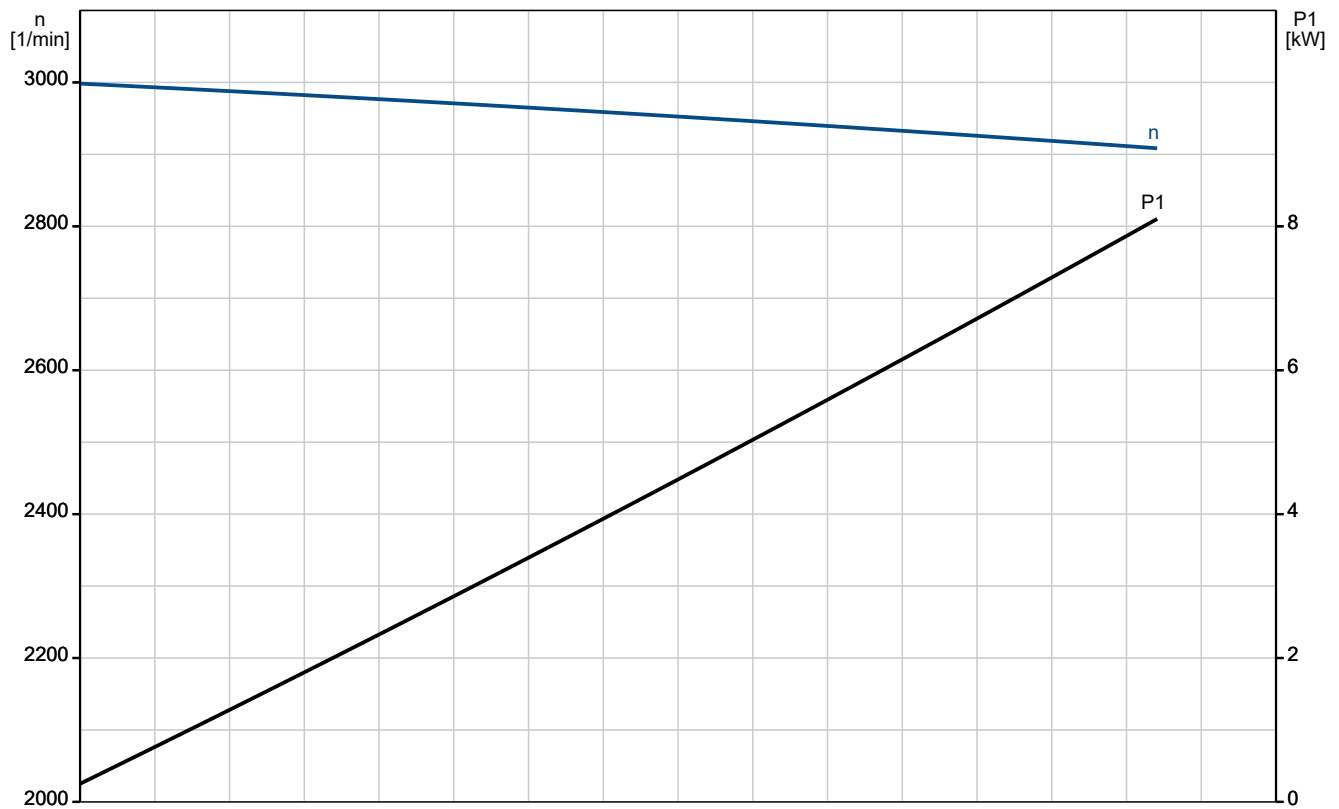
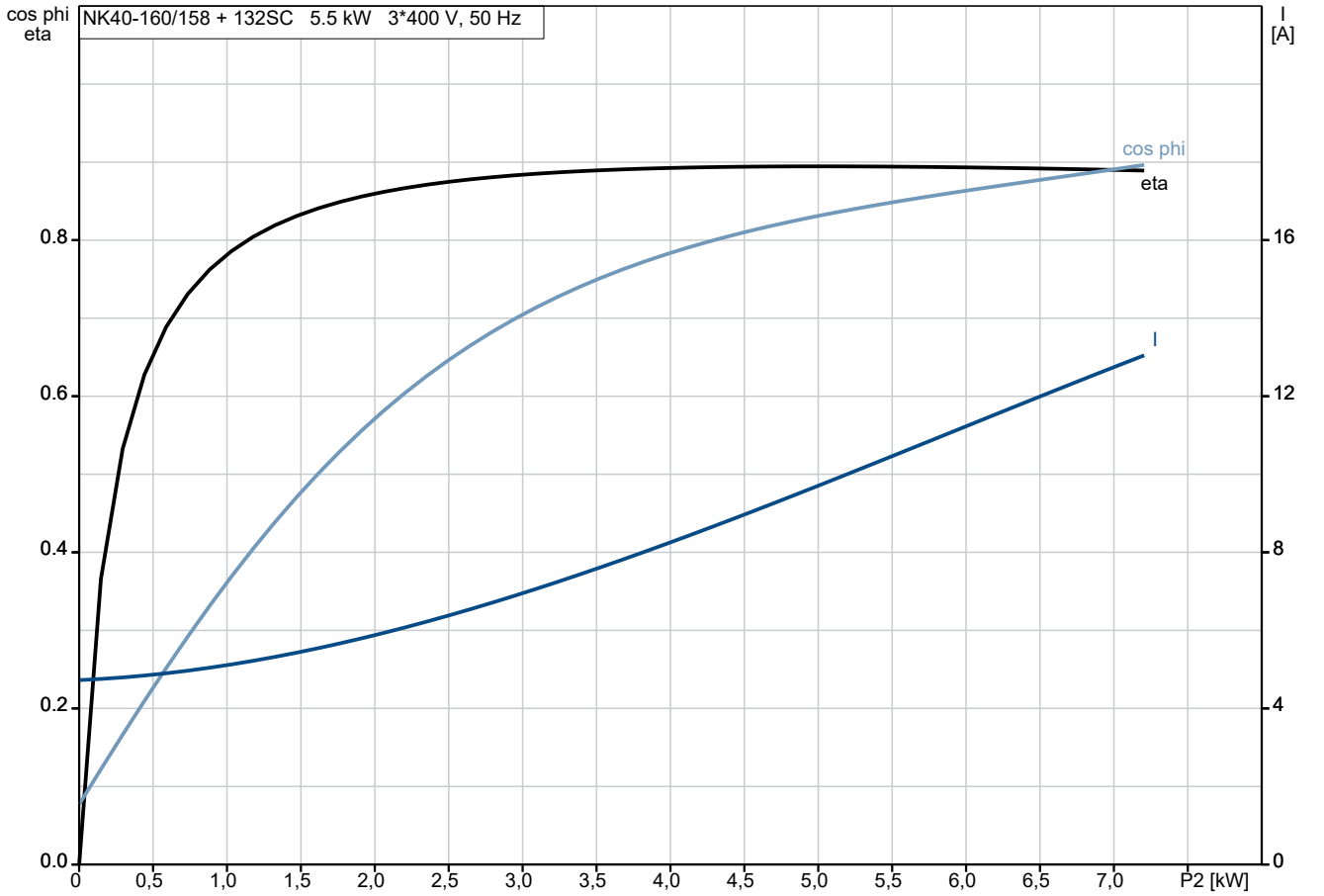
Telefon:

Datum:

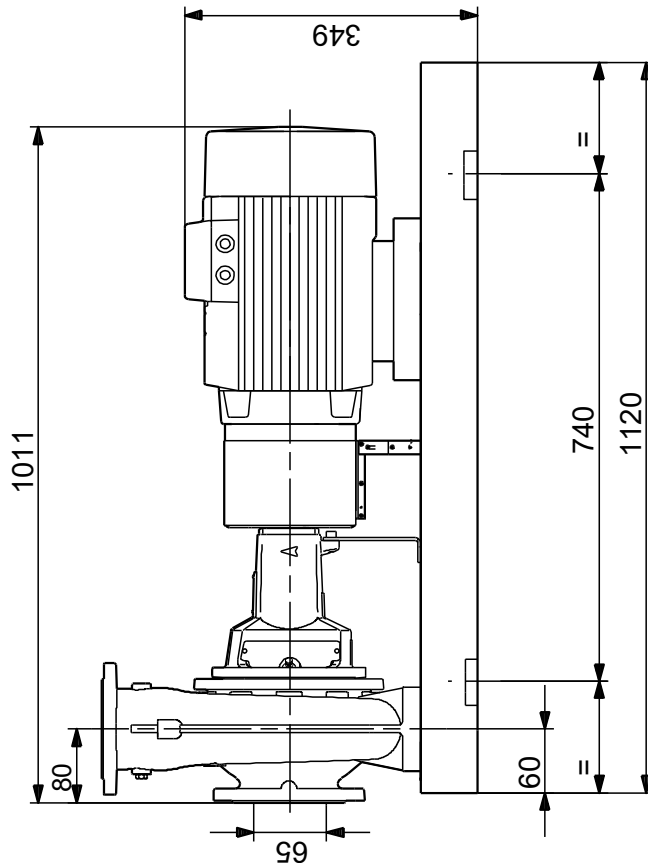
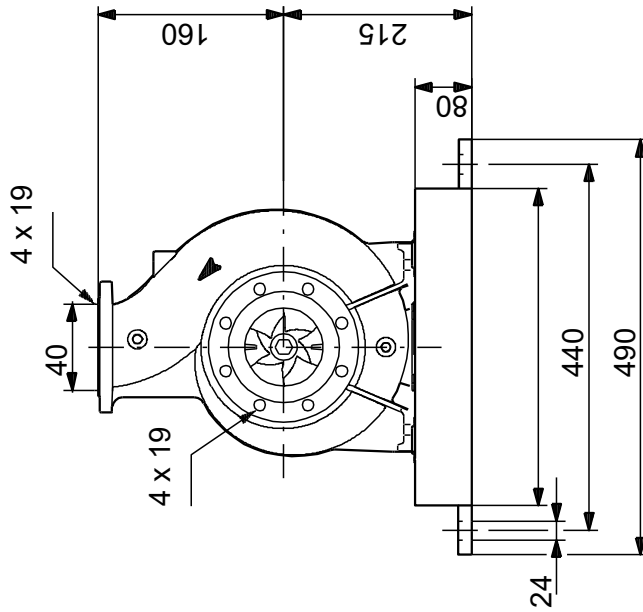
27.12.2023

| Beschreibung | Daten |
|----------------|---------------------|
| Bruttogewicht: | 154 kg |
| Versandvol.: | 0.53 m ³ |

auf Anfr. NK 40-160/158 50 Hz



auf Anfr. NK 40-160/158 50 Hz



Achtung! Soweit nicht anders angegeben, handelt es sich um Millimeterangaben (mm). Die vereinfachte Maßzeichnung zeigt nicht alle

auf Anfr. NK 40-160/158 50 Hz



IEC TP211 THERMALLY PROTECTED WHEN THE THERMISTORS ARE
CONNECTED TO AMPLIFIER RELAY FOR CONTROL OF MAIN SUPPLY
THERMISTORS PTC ACCORDING TO DIN 44082

Hinweis: Alle Einheiten in [mm] soweit nicht anders bezeichnet.

