

**Anz. Beschreibung**1 **NK 50-160/136**

Hinweis! Abbildung kann vom Produkt abweichen.

Produktnr.: auf Anfr.

Normalsaugende, einstufige Kreiselpumpe mit Spiralgehäuse, mit axialem Saugstutzen, radialem Druckstutzen und waagerechter Welle.

**Technische Daten:**

Pumpendrehzahl, auf der die Pumpendaten beruhen: 2910 1/min

Nennförderstrom: 69.3 m<sup>3</sup>/h

Nennförderhöhe: 19.4 m

Tatsächlicher Laufraddurchmesser: 136 mm

Nominal impeller diameter: 160

GLRD Anordnung: Einfache Gleitringdichtung

GLRD Code: GQQE

Lagerbauweise: 17500

**Fördermedium:**

Fördermedium: Wasser

Medientemperaturbereich: -25 .. 90 °C

Medientemperatur während des Betriebs: 20 °C

Dichte: 998.2 kg/m<sup>3</sup>

**Elektrische Daten:**

Bauart des Motors: 132SC

Motorbemessungsleistung P2: 5.5 kW

Netzfrequenz: 50 Hz

Bemessungsspannung: 3 x 380-415D V

Bemessungsstrom: 11.2 A

Anlaufstrom: 1070-1170 %

Leistungsfaktor Cos phi: 0.88-0.84

Nenn-Drehzahl: 2910-2930 1/min

Motorwirkungsgrad bei Vollast: 90 %

Motorwirkungsgrad bei 3/4-Last: 90 %

Motorwirkungsgrad bei halber Last: 88 %

Motorpole: 2

Schutzart (gemäß IEC 34-5): IP55

Wärmeklasse (IEC 85): F

Motor - Produktnummer: 87312374

**Installation:**

Maximale Umgebungstemperatur: 60 °C

Max. Betriebsdruck: 16 bar

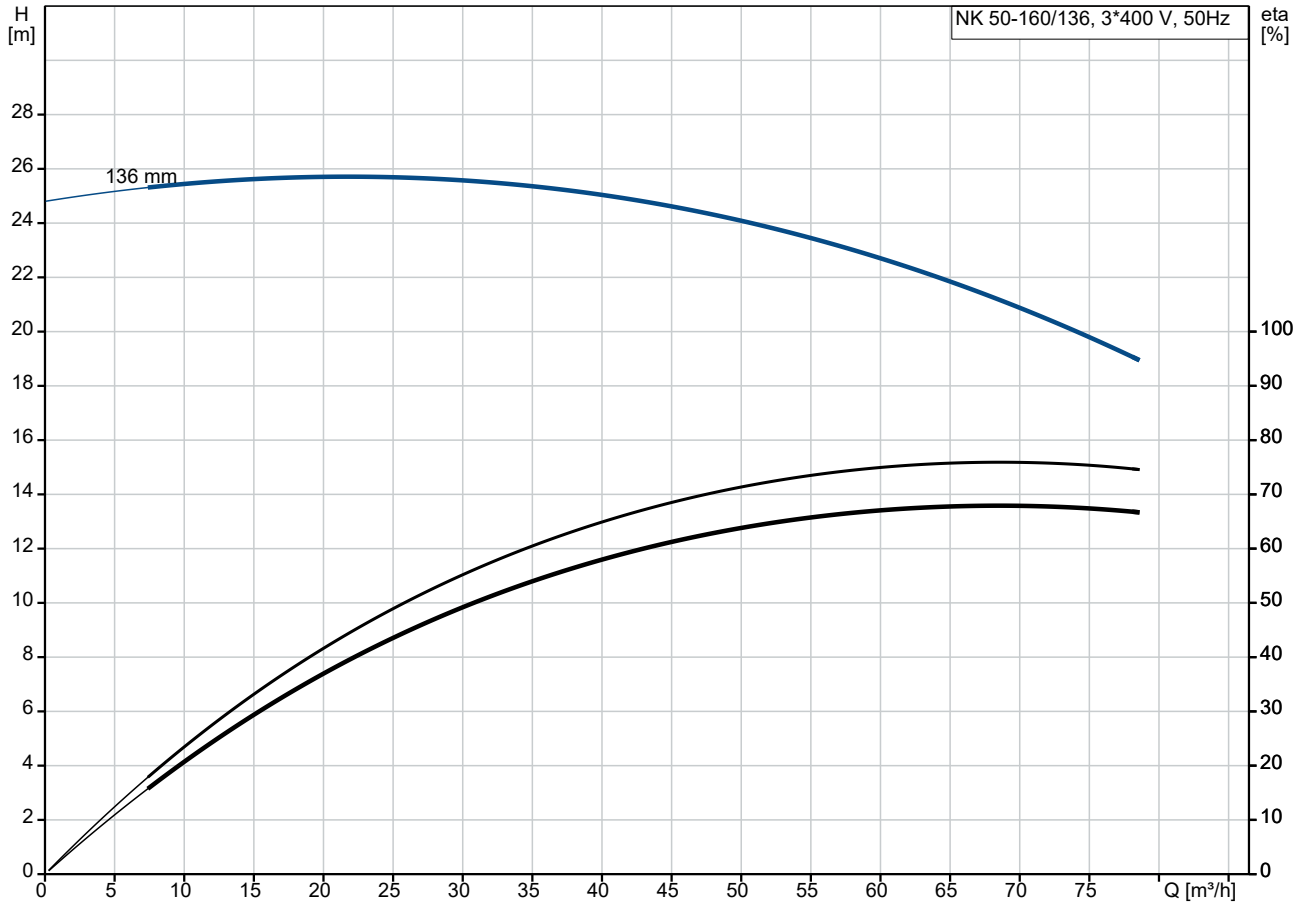
Pipe connection standard: EN

Größe des Saugstutzens: DN 65

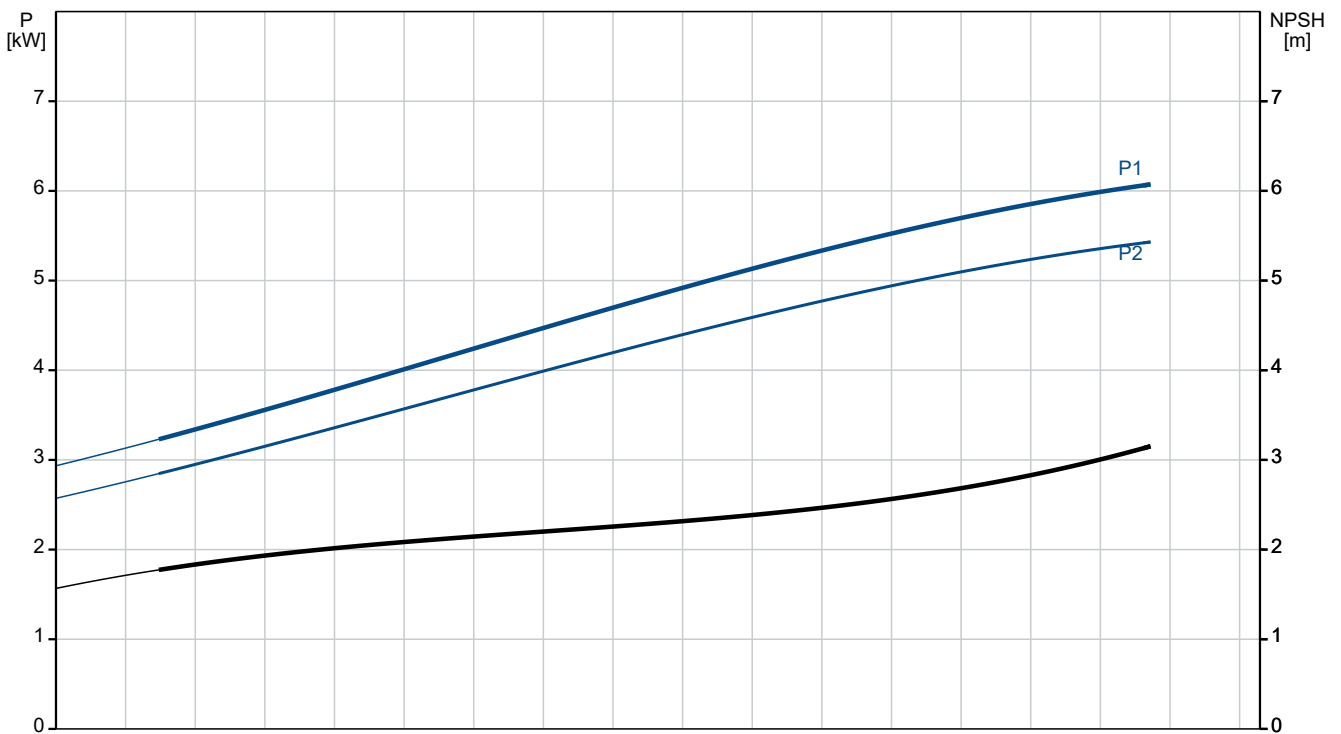
Größe des Druckanschlusses: DN 50

Anz.	Beschreibung
1	Nenndruckstufe: PN16 Kupplungstyp: Spacer Lagerschmierung: Grease  Werkstoffe: Pumpengehäuse: Grauguss Pumpenmantel: EN-GJL-250 Pumpengehäuse: A48-40 B Laufwerkstoff: Grauguss Laufwerkstoff: EN-GJL-200 Laufwerkstoff gemäß ASTM: A48-30 B  Sonstiges: Nettogewicht: 150 kg Bruttogewicht: 155 kg Versandvol.: 0.53 m <sup>3</sup>

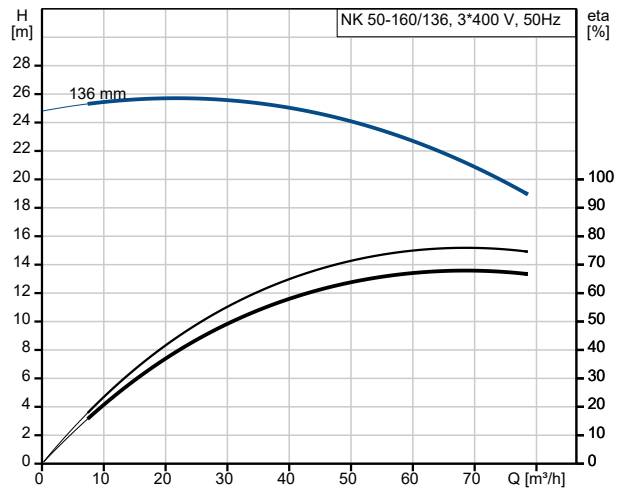
## auf Anfr. NK 50-160/136 50 Hz



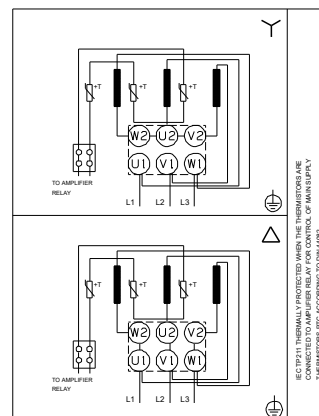
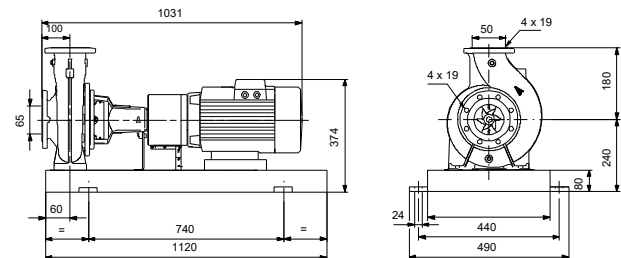
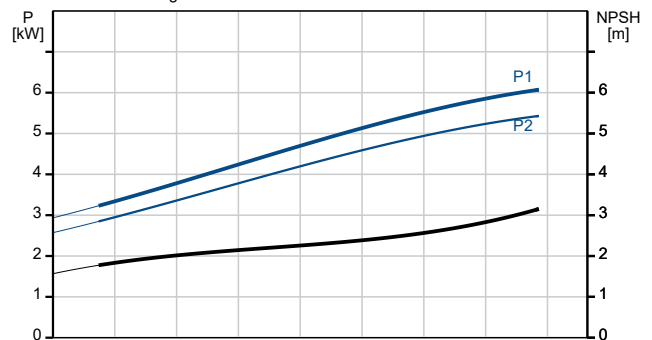
Fördermedium = Wasser  
 Medientemperatur während des Betriebes = 20 °C  
 Dichte = 998.2 kg/m³



Beschreibung	Daten
<b>Allgemeine Informationen:</b>	
Produktbezeichnung:	NK 50-160/136
Produktnummer:	auf Anfr.
EAN-Nummer:	auf Anfr.
<b>Technische Daten:</b>	
Pumpendrehzahl, auf der die Pumpendaten beruhen:	2910 1/min
Nennförderstrom:	69.3 m <sup>3</sup> /h
Nennförderhöhe:	19.4 m
Tatsächlicher Laufraddurchmesser:	136 mm
Nominal impeller diameter:	160
GLRD Anordnung:	Einfache Gleitringdichtung
Wellendurchmesser:	24 mm
GLRD Code:	GQQE
Lagerbauweise:	17500
<b>Werkstoffe:</b>	
Pumpengehäuse:	Grauguss
Pumpenmantel:	EN-GJL-250
Pumpengehäuse:	A48-40 B
Laufwerkstoff:	Grauguss
Laufwerkstoff:	EN-GJL-200
Laufwerkstoff gemäß ASTM:	A48-30 B
Code Material:	A
<b>Installation:</b>	
Maximale Umgebungstemperatur:	60 °C
Max. Betriebsdruck:	16 bar
Pipe connection standard:	EN
Größe des Saugstutzens:	DN 65
Größe des Druckanschlusses:	DN 50
Nenndruckstufe:	PN16
Kupplungstyp:	Spacer
Spaltring(e):	W
Lagerschmierung:	Grease
<b>Fördermedium:</b>	
Fördermedium:	Wasser
Medientemperaturbereich:	-25 .. 90 °C
Medientemperatur während des Betriebs:	20 °C
Dichte:	998.2 kg/m <sup>3</sup>
<b>Elektrische Daten:</b>	
Bauart des Motors:	132SC
Motorbemessungsleistung P2:	5.5 kW
Netzfrequenz:	50 Hz
Bemessungsspannung:	3 x 380-415D V
Bemessungsstrom:	11.2 A
Anlaufstrom:	1070-1170 %
Leistungsfaktor Cos phi:	0.88-0.84
Nenn-Drehzahl:	2910-2930 1/min
Motorwirkungsgrad bei Vollast:	90 %
Motorwirkungsgrad bei 3/4-Last:	90 %
Motorwirkungsgrad bei halber Last:	88 %
Motorpole:	2
Schutzart (gemäß IEC 34-5):	IP55
Wärmeklasse (IEC 85):	F
eingebauter Motorschutz:	PTC
Motor - Produktnummer:	87312374
<b>Sonstiges:</b>	
Nettogewicht:	150 kg



Fördermedium = Wasser  
 Medientemperatur während des Betriebes = 20 °C  
 Dichte = 998.2 kg/m<sup>3</sup>



IEC 60747-11 THERMAL PROTECTED MOTOR THE THERMAL RELAY IS CONNECTED TO AMPERFLUX RELAY FOR CONTROL OF MOTOR SUPPLY THE THERMAL RELAY ACCORDING TO DIN 4402



Name des Unternehmens:

Angelegt von:

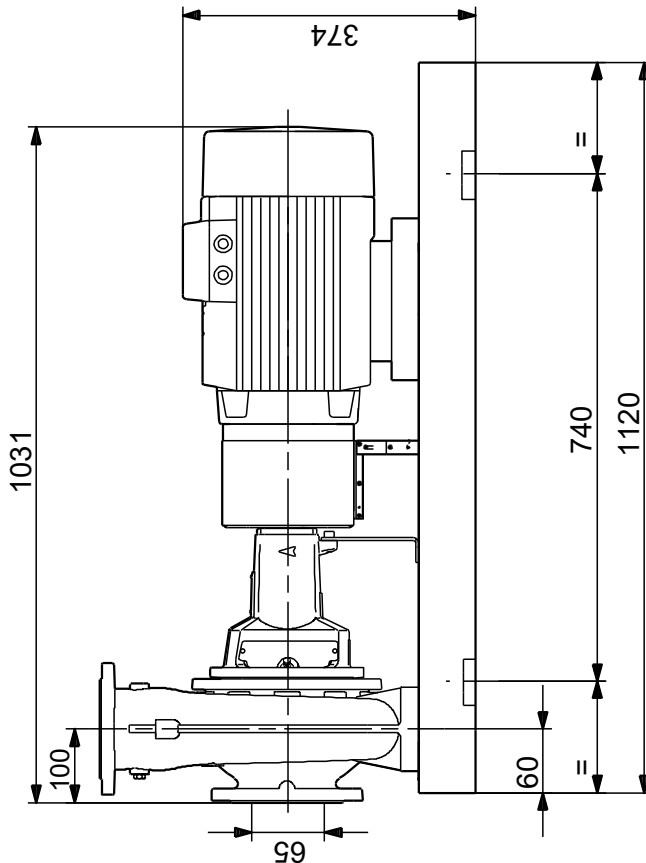
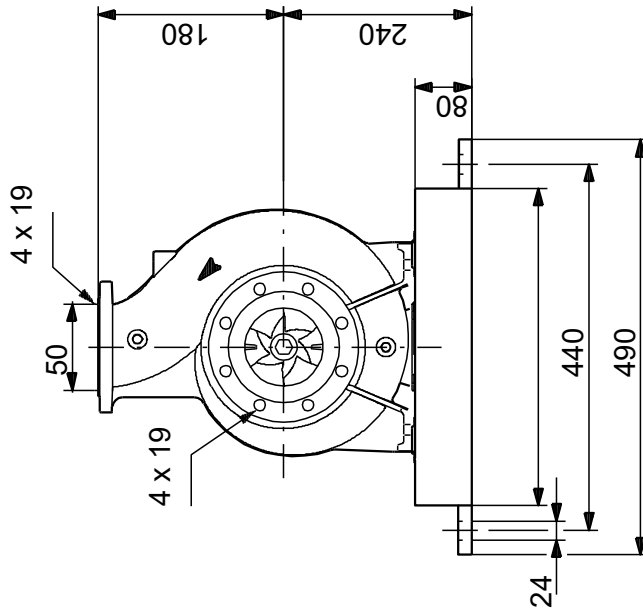
Telefon:

Datum:

30.12.2023

Beschreibung	Daten
Bruttogewicht:	155 kg
Versandvol.:	0.53 m <sup>3</sup>

## auf Anfr. NK 50-160/136 50 Hz



Achtung! Soweit nicht anders angegeben, handelt es sich um Millimeterangaben (mm). Die vereinfachte Maßzeichnung zeigt nicht alle

## auf Anfr. NK 50-160/136 50 Hz



IEC TP211 THERMALLY PROTECTED WHEN THE THERMISTORS ARE  
CONNECTED TO AMPLIFIER RELAY FOR CONTROL OF MAIN SUPPLY  
THERMISTORS PTC ACCORDING TO DIN 44082

Hinweis: Alle Einheiten in [mm] soweit nicht anders bezeichnet.

