

Anz. Beschreibung

1 NK 65-160/173



Hinweis! Abbildung kann vom Produkt abweichen.

Produktnr.: auf Anfr.

Normalsaugende, einstufige Kreiselpumpe mit Spiralgehäuse, mit axialem Saugstutzen, radialem Druckstutzen und waagerechter Welle.

Technische Daten:

Pumpendrehzahl, auf der die Pumpendaten beruhen: 2945 1/min

Nennförderstrom: 128.5 m³/h

Nennförderhöhe: 34.2 m

Tatsächlicher Laufraddurchmesser: 173 mm

Nominal impeller diameter: 160

GLRD Anordnung: Einfache Gleitringdichtung

GLRD Code: GQQE

Lagerbauweise: 17500

Fördermedium:

Fördermedium: Wasser

Medientemperaturbereich: -25 .. 90 °C

Medientemperatur während des Betriebs: 20 °C

Dichte: 998.2 kg/m³

Elektrische Daten:

Bauart des Motors: SIEMENS

Motorbemessungsleistung P2: 15 kW

Netzfrequenz: 50 Hz

Bemessungsspannung: 3 x 380-415D/660-690Y V

Bemessungsstrom: 26.3/15.2 A

Anlaufstrom: 700-700 %

Leistungsfaktor Cos phi: 0.90

Nenn-Drehzahl: 2950 1/min

IE-Wirkungsgradklasse: IE2

Motorwirkungsgrad bei Vollast: 91.5 %

Motorwirkungsgrad bei 3/4-Last: 91.5 %

Motorpole: 2

Schutzart (gemäß IEC 34-5): 55 (Protect. water jets/dust)

Wärmeklasse (IEC 85): F

Motor - Produktnummer: 83A15126

Installation:

Maximale Umgebungstemperatur: 40 °C

Max. Betriebsdruck: 16 bar

Pipe connection standard: EN

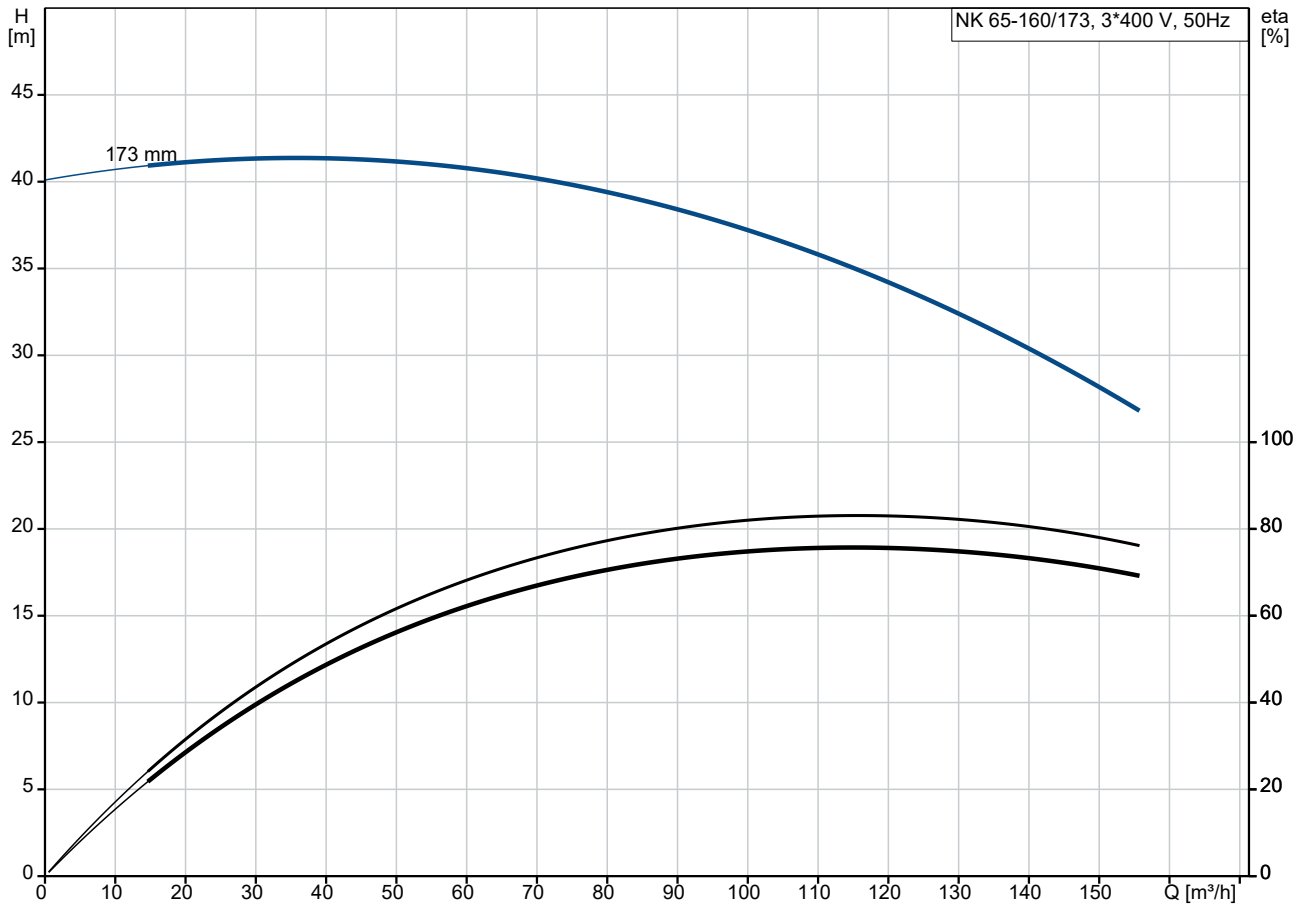
Größe des Saugstutzens: DN 80

Größe des Druckanschlusses: DN 65

Anz.	Beschreibung
------	--------------

1	Nenndruckstufe: PN16
	Kupplungstyp: Spacer
	Lagerschmierung: Grease
	Werkstoffe:
	Pumpengehäuse: Grauguss
	Pumpenmantel: EN-GJL-250
	Pumpengehäuse: A48-40 B
	Laufwerkstoff: Grauguss
	Laufwerkstoff: EN-GJL-200
	Laufwerkstoff gemäß ASTM: A48-30 B
	Sonstiges:
	Nettogewicht: 205 kg
	Bruttogewicht: 226 kg
	Versandvol.: 0.51 m ³

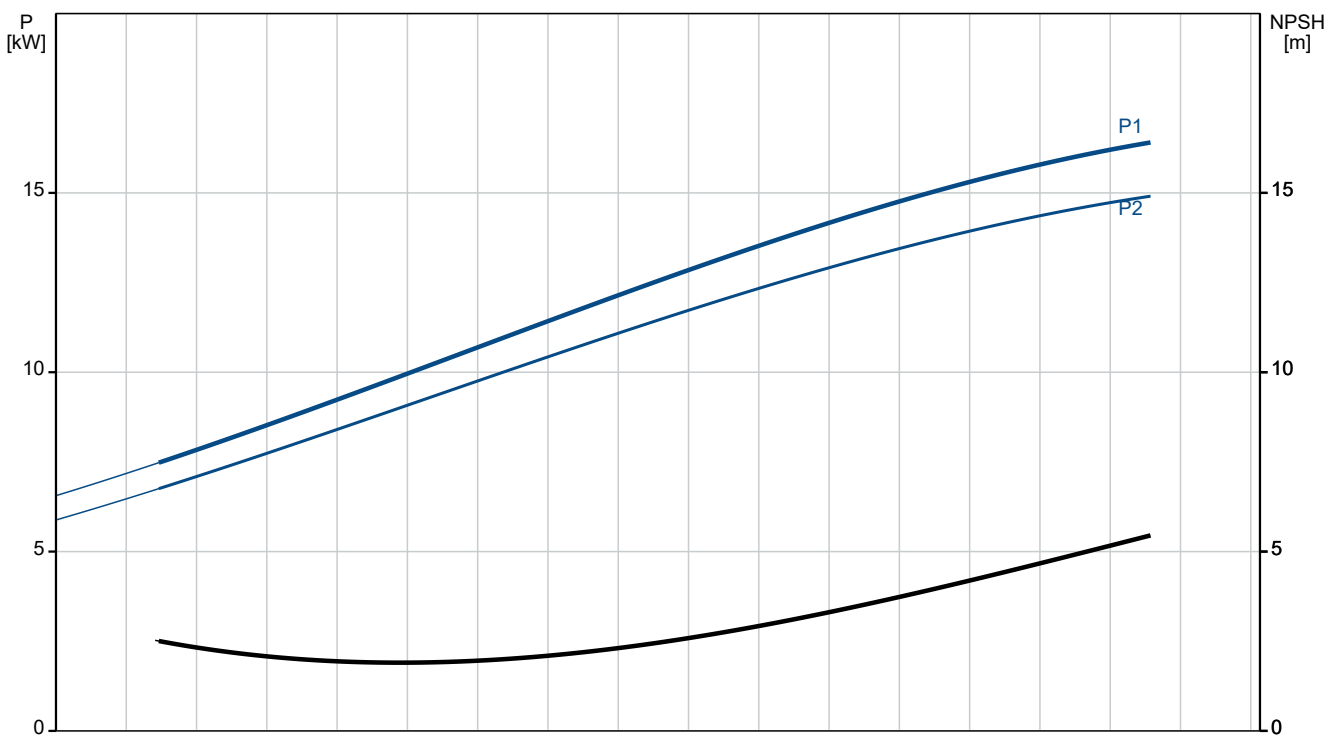
auf Anfr. NK 65-160/173 50 Hz



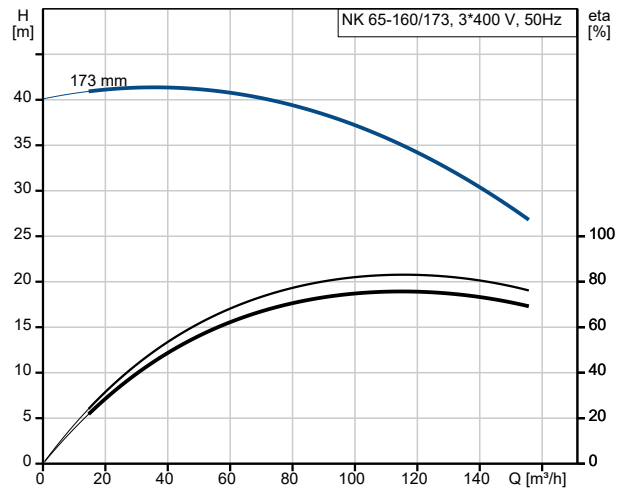
Fördermedium = Wasser

Medientemperatur während des Betriebes = 20 °C

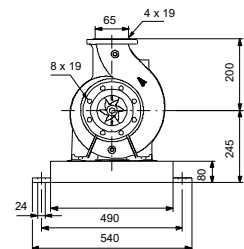
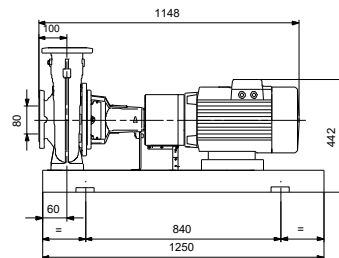
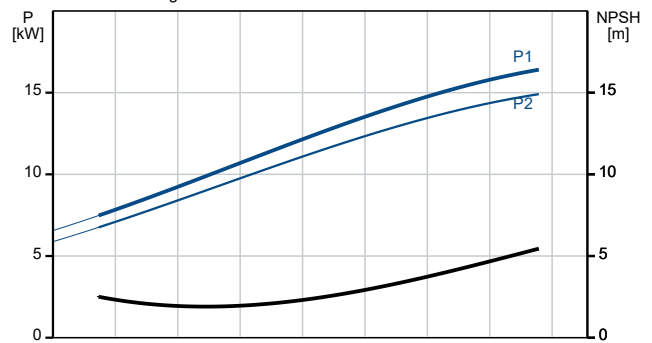
Dichte = 998.2 kg/m³



Beschreibung	Daten
Allgemeine Informationen:	
Produktbezeichnung:	NK 65-160/173
Produktnummer:	auf Anfr.
EAN-Nummer:	auf Anfr.
Technische Daten:	
Pumpendrehzahl, auf der die Pumpendaten beruhen:	2945 1/min
Nennförderstrom:	128.5 m ³ /h
Nennförderhöhe:	34.2 m
Tatsächlicher Laufraddurchmesser:	173 mm
Nominal impeller diameter:	160
GLRD Anordnung:	Einfache Gleitringdichtung
Wellendurchmesser:	24 mm
GLRD Code:	GQQE
Lagerbauweise:	17500
Werkstoffe:	
Pumpengehäuse:	Grauguss
Pumpenmantel:	EN-GJL-250
Pumpengehäuse:	A48-40 B
Laufwerkstoff:	Grauguss
Laufwerkstoff:	EN-GJL-200
Laufwerkstoff gemäß ASTM:	A48-30 B
Code Material:	A
Installation:	
Maximale Umgebungstemperatur:	40 °C
Max. Betriebsdruck:	16 bar
Pipe connection standard:	EN
Größe des Saugstutzens:	DN 80
Größe des Druckanschlusses:	DN 65
Nenndruckstufe:	PN16
Kupplungstyp:	Spacer
Spaltring(e):	W
Lagerschmierung:	Grease
Fördermedium:	
Fördermedium:	Wasser
Medientemperaturbereich:	-25 .. 90 °C
Medientemperatur während des Betriebs:	20 °C
Dichte:	998.2 kg/m ³
Elektrische Daten:	
Bauart des Motors:	SIEMENS
Motorbemessungsleistung P2:	15 kW
Netzfrequenz:	50 Hz
Bemessungsspannung:	3 x 380-415D/660-690Y V
Bemessungsstrom:	26.3/15.2 A
Anlaufstrom:	700-700 %
Leistungsfaktor Cos phi:	0.90
Nenn-Drehzahl:	2950 1/min
IE-Wirkungsgradklasse:	IE2
Motorwirkungsgrad bei Vollast:	91.5 %
Motorwirkungsgrad bei 3/4-Last:	91.5 %
Motorpole:	2
Schutzart (gemäß IEC 34-5):	55 (Protect. water jets/dust)
Wärmeklasse (IEC 85):	F
eingebauter Motorschutz:	PTC
Motor - Produktnummer:	83A15126



Fördermedium = Wasser
 Medientemperatur während des Betriebes = 20 °C
 Dichte = 998.2 kg/m³





Name des Unternehmens:

Angelegt von:

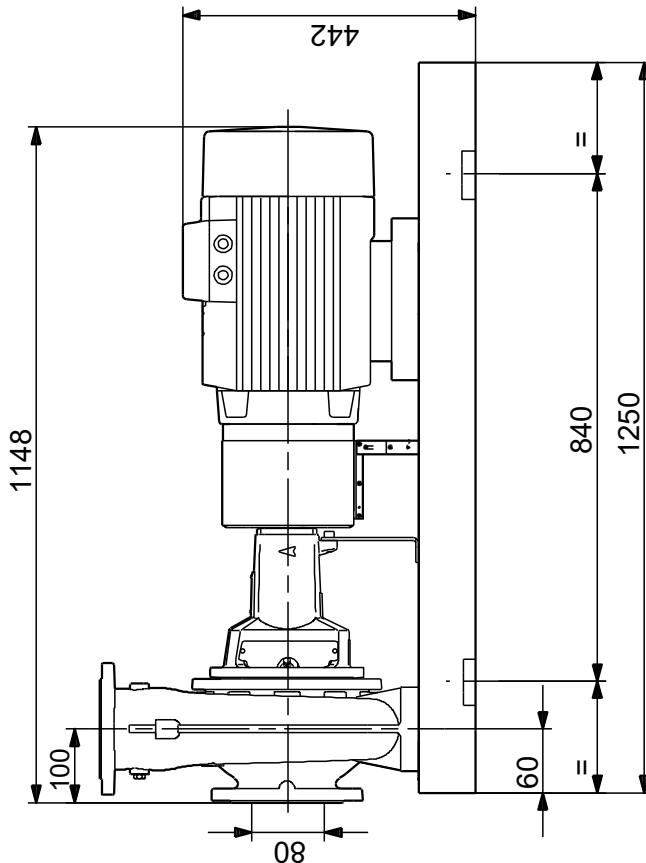
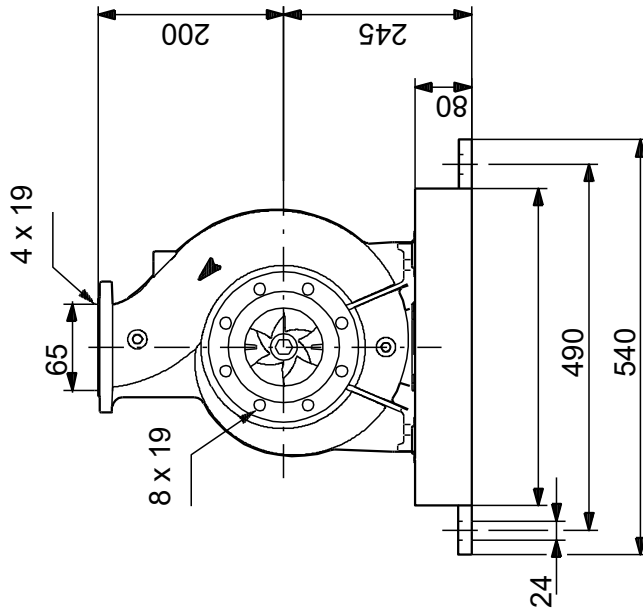
Telefon:

Datum:

31.12.2023

Beschreibung	Daten
Sonstiges:	
Nettogewicht:	205 kg
Bruttogewicht:	226 kg
Versandvol.:	0.51 m ³

auf Anfr. NK 65-160/173 50 Hz



Achtung! Soweit nicht anders angegeben, handelt es sich um Millimeterangaben (mm). Die vereinfachte Maßzeichnung zeigt nicht alle

auf Anfr. NK 65-160/173 50 Hz



Hinweis: Alle Einheiten in [mm] soweit nicht anders bezeichnet.

