

Anz. Beschreibung

1 NK 65-200/217



Hinweis! Abbildung kann vom Produkt abweichen.

Produktnr.: auf Anfr.

Normalsaugende, einstufige Kreiselpumpe mit Spiralgehäuse, mit axialem Saugstutzen, radialem Druckstutzen und waagerechter Welle.

Technische Daten:

Pumpendrehzahl, auf der die Pumpendaten beruhen: 2950 1/min
Nennförderstrom: 132.4 m³/h
Nennförderhöhe: 58.2 m
Tatsächlicher Laufraddurchmesser: 217 mm
Nominal impeller diameter: 200
GLRD Anordnung: Einfache Gleitringdichtung
GLRD Code: GQQE
Secondary shaft seal: None
Lagerbauweise: 17500

Fördermedium:

Fördermedium: Wasser
Medientemperaturbereich: -25 .. 90 °C
Medientemperatur während des Betriebs: 20 °C
Dichte: 998.2 kg/m³

Elektrische Daten:

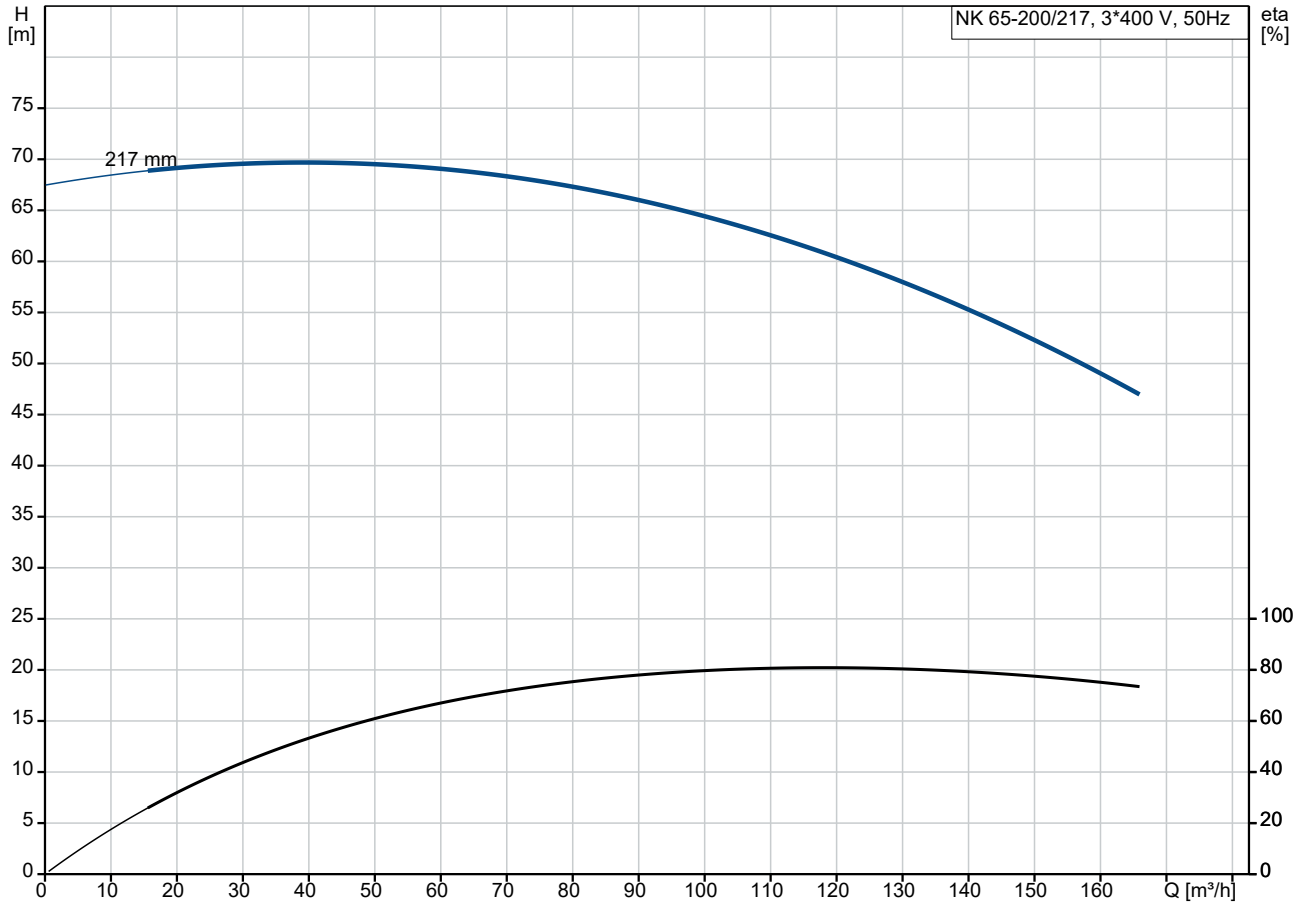
Bauart des Motors: SIEMENS
Motorbemessungsleistung P2: 30 kW
Netzfrequenz: 50 Hz
Bemessungsspannung: 3 x 380-415D/660-690Y V
Bemessungsstrom: 52.0/30.0 A
Anlaufstrom: 700-700 %
Leistungsfaktor Cos phi: 0.89
Nenn-Drehzahl: 2950 1/min
IE-Wirkungsgradklasse: IE2
Motorwirkungsgrad bei Vollast: 93.5 %
Motorwirkungsgrad bei 3/4-Last: 93.5 %
Motorpole: 2
Schutzart (gemäß IEC 34-5): IP55
Wärmeklasse (IEC 85): F
Motor - Produktnummer: 83A15132
Bearing insulation type N-end: Steel Bearing

Installation:

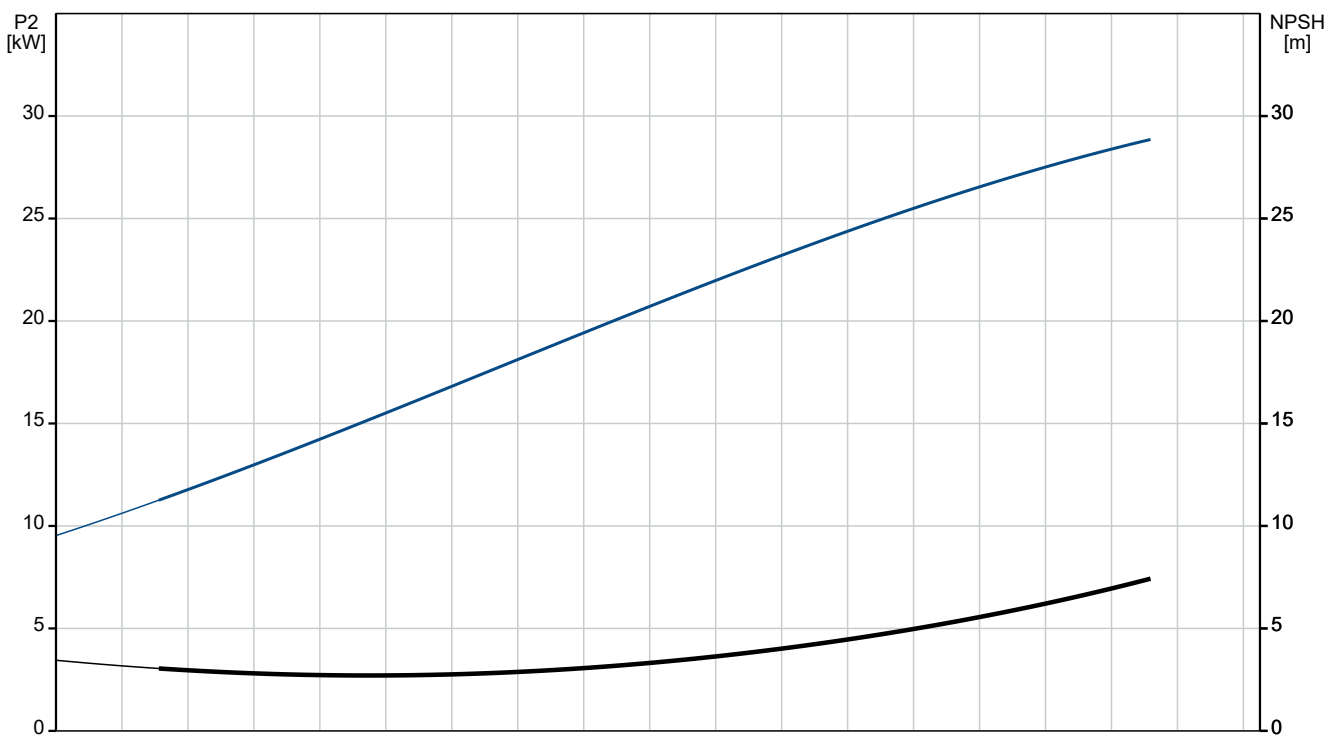
Maximale Umgebungstemperatur: 40 °C
Max. Betriebsdruck: 16 bar
Pipe connection standard: EN

Anz.	Beschreibung
1	<p>Größe des Saugstutzens: DN 80 Größe des Druckanschlusses: DN 65 Nenndruckstufe: PN16 Kupplungstyp: Spacer Lagerschmierung: Grease</p> <p>Werkstoffe: Pumpegehäuse: Grauguss Pumpenmantel: EN-GJL-250 Pumpegehäuse: A48-40 B Laufradwerkstoff: Grauguss Laufrad: EN-GJL-200 Laufradwerkstoff gemäß ASTM: A48-30 B</p> <p>Sonstiges: Nettogewicht: 406 kg Bruttogewicht: 446 kg Versandvol.: 0.88 m³</p>

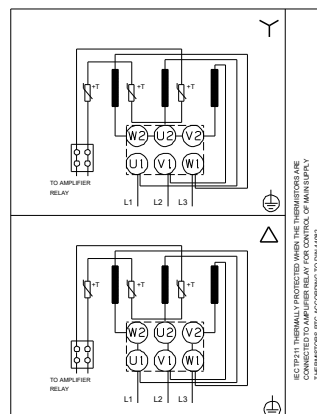
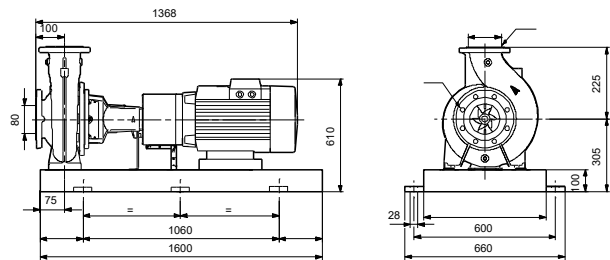
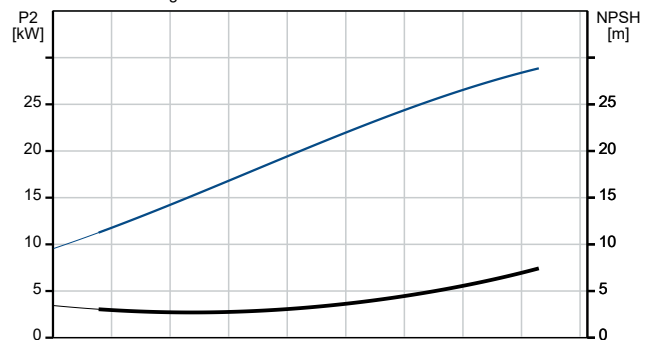
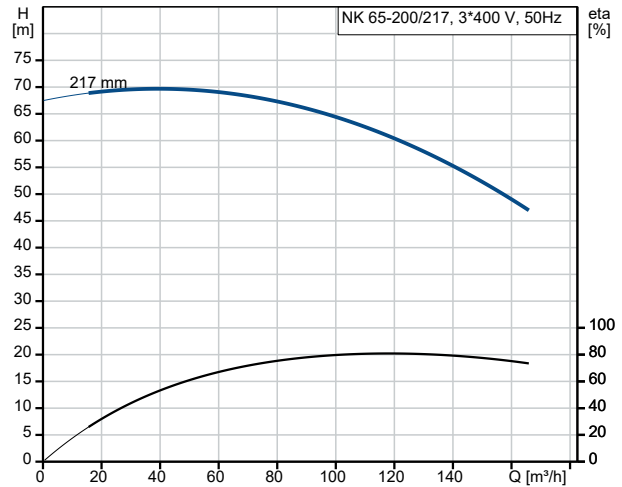
auf Anfr. NK 65-200/217 50 Hz



Fördermedium = Wasser
 Medientemperatur während des Betriebes = 20 °C
 Dichte = 998.2 kg/m³



Beschreibung	Daten
Allgemeine Informationen:	
Produktbezeichnung:	NK 65-200/217
Produktnummer:	auf Anfr.
EAN-Nummer:	auf Anfr.
Technische Daten:	
Pumpendrehzahl, auf der die Pumpendaten beruhen:	2950 1/min
Nennförderstrom:	132.4 m ³ /h
Nennförderhöhe:	58.2 m
Tatsächlicher Laufraddurchmesser:	217 mm
Nominal impeller diameter:	200
GLRD Anordnung:	Einfache Gleitringdichtung
Wellendurchmesser:	24 mm
GLRD Code:	GQQE
Secondary shaft seal:	None
Lagerbauweise:	17500
Werkstoffe:	
Pumpengehäuse:	Grauguss
Pumpenmantel:	EN-GJL-250
Pumpengehäuse:	A48-40 B
Laufradwerkstoff:	Grauguss
Laufrad:	EN-GJL-200
Laufradwerkstoff gemäß ASTM:	A48-30 B
Code Material:	A
Installation:	
Maximale Umgebungstemperatur:	40 °C
Max. Betriebsdruck:	16 bar
Pipe connection standard:	EN
Größe des Saugstutzens:	DN 80
Größe des Druckanschlusses:	DN 65
Nenndruckstufe:	PN16
Kupplungstyp:	Spacer
Spaltring(e):	W
Lagerschmierung:	Grease
Fördermedium:	
Fördermedium:	Wasser
Medientemperaturbereich:	-25 .. 90 °C
Medientemperatur während des Betriebs:	20 °C
Dichte:	998.2 kg/m ³
Elektrische Daten:	
Bauart des Motors:	SIEMENS
Motorbemessungsleistung P2:	30 kW
Netzfrequenz:	50 Hz
Bemessungsspannung:	3 x 380-415D/660-690Y V
Bemessungsstrom:	52.0/30.0 A
Anlaufstrom:	700-700 %
Leistungsfaktor Cos phi:	0.89
Nenn-Drehzahl:	2950 1/min
IE-Wirkungsgradklasse:	IE2
Motorwirkungsgrad bei Vollast:	93.5 %
Motorwirkungsgrad bei 3/4-Last:	93.5 %
Motorpole:	2
Schutzart (gemäß IEC 34-5):	IP55
Wärmeklasse (IEC 85):	F
eingebauter Motorschutz:	PTC
Motor - Produktnummer:	83A15132





Name des Unternehmens:

Angelegt von:

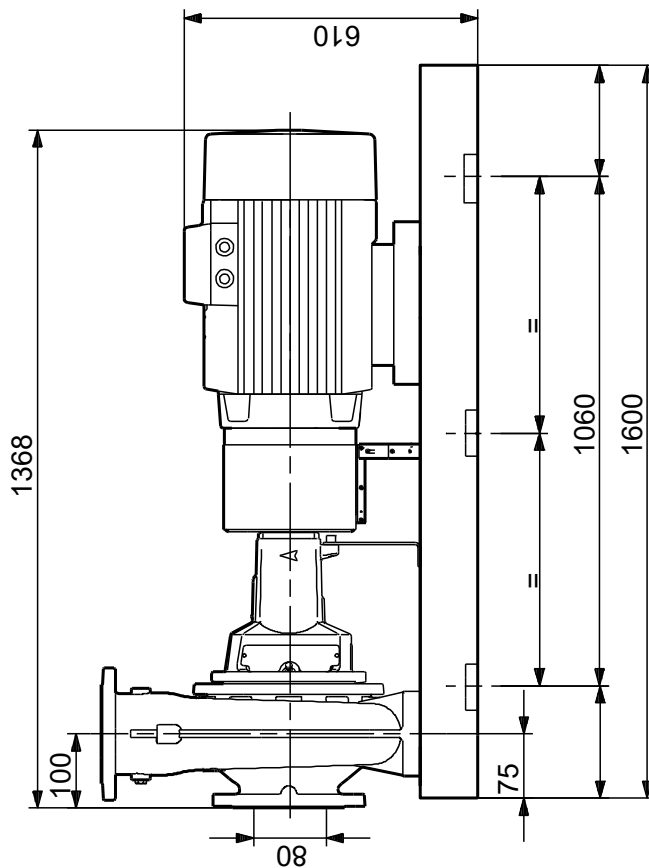
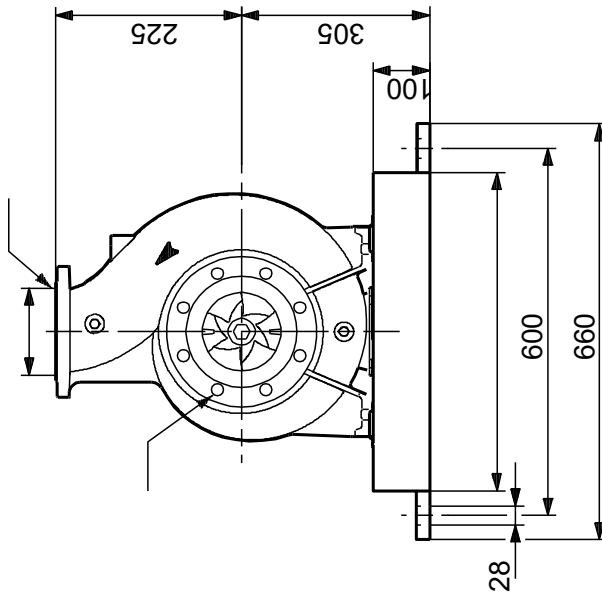
Telefon:

Datum:

31.12.2023

Beschreibung	Daten
Bearing insulation type N-end:	Steel Bearing
Sonstiges:	
Nettogewicht:	406 kg
Bruttogewicht:	446 kg
Versandvol.:	0.88 m ³

auf Anfr. NK 65-200/217 50 Hz



Achtung! Soweit nicht anders angegeben, handelt es sich um Millimeterangaben (mm). Die vereinfachte Maßzeichnung zeigt nicht alle

auf Anfr. NK 65-200/217 50 Hz



Hinweis: Alle Einheiten in [mm] soweit nicht anders bezeichnet.

