

Anz. Beschreibung1 **NK 65-250/241**

Hinweis! Abbildung kann vom Produkt abweichen.

Produktnr.: auf Anfr.

Normalsaugende, einstufige Kreiselpumpe mit Spiralgehäuse, mit axialem Saugstutzen, radialem Druckstutzen und waagerechter Welle.

Technische Daten:

Pumpendrehzahl, auf der die Pumpendaten beruhen: 2950 1/min
Nennförderstrom: 126.2 m³/h
Nennförderhöhe: 68.1 m
Tatsächlicher Laufraddurchmesser: 241 mm
Nominal impeller diameter: 250
GLRD Anordnung: Einfache Gleitringdichtung
GLRD Code: GQQE
Secondary shaft seal: None
Lagerbauweise: 17500

Fördermedium:

Fördermedium: Wasser
Medientemperaturbereich: -25 .. 90 °C
Medientemperatur während des Betriebs: 20 °C
Dichte: 998.2 kg/m³

Elektrische Daten:

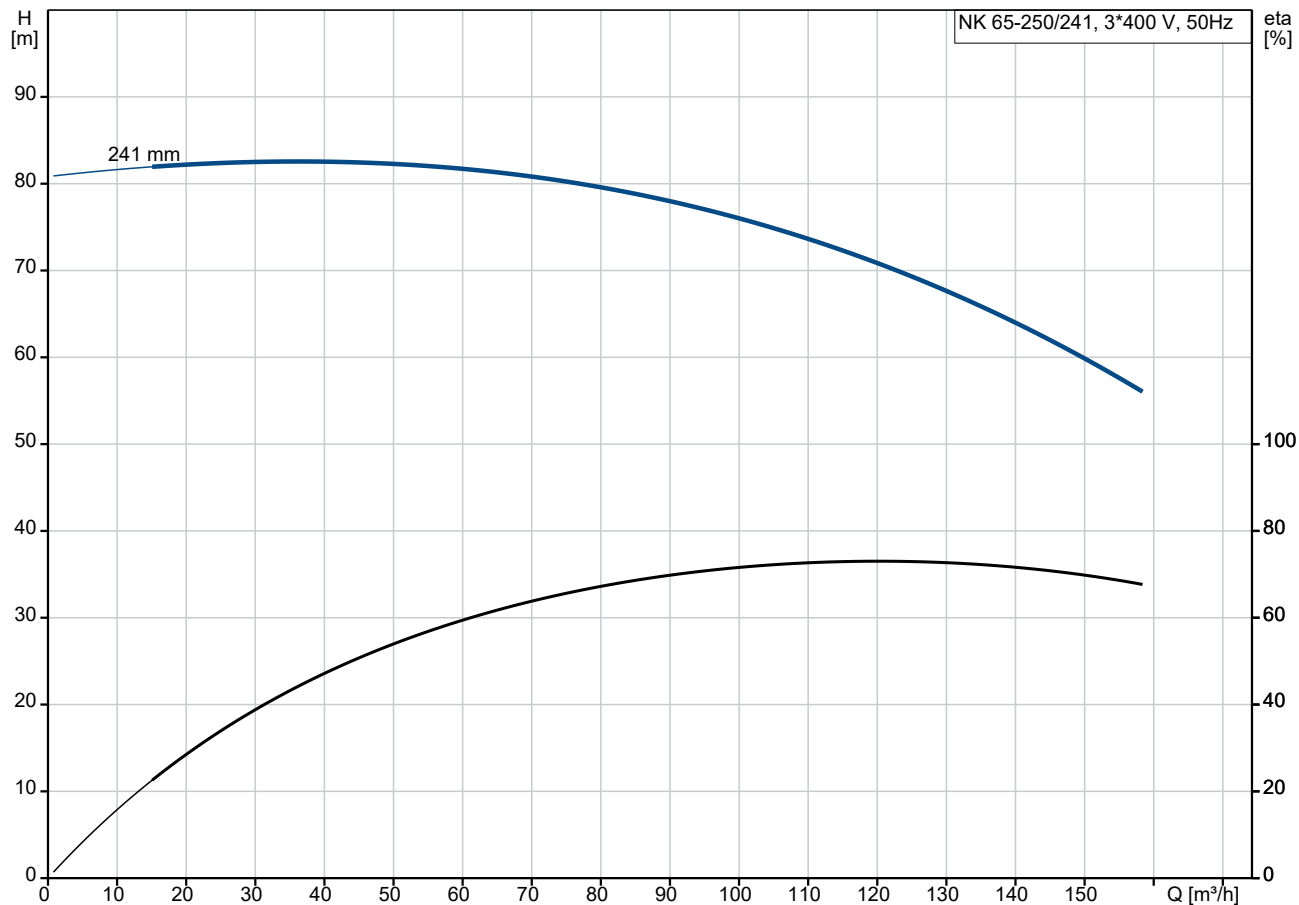
Bauart des Motors: SIEMENS
Motorbemessungsleistung P2: 37 kW
Netzfrequenz: 50 Hz
Bemessungsspannung: 3 x 380-415D/660-690Y V
Bemessungsstrom: 64.0/37.0 A
Anlaufstrom: 700-700 %
Leistungsfaktor Cos phi: 0.89
Nenn-Drehzahl: 2950 1/min
IE-Wirkungsgradklasse: IE2
Motorwirkungsgrad bei Vollast: 94 %
Motorwirkungsgrad bei 3/4-Last: 94.1 %
Motorpole: 2
Schutzart (gemäß IEC 34-5): 55 (Protect. water jets/dust)
Wärmeklasse (IEC 85): F
Motor - Produktnummer: 83A15134

Installation:

Maximale Umgebungstemperatur: 40 °C
Max. Betriebsdruck: 16 bar
Pipe connection standard: EN
Größe des Saugstutzens: DN 80

Anz.	Beschreibung
1	<p>Größe des Druckanschlusses: DN 65 Nenndruckstufe: PN16 Kupplungstyp: Spacer Lagerschmierung: Grease</p> <p>Werkstoffe: Pumpengehäuse: Grauguss Pumpenmantel: EN-GJL-250 Pumpengehäuse: A48-40 B Laufwerkstoff: Grauguss Laufwerkstoff: EN-GJL-200 Laufwerkstoff gemäß ASTM: A48-30 B</p> <p>Sonstiges: Nettogewicht: 451 kg Bruttogewicht: 516 kg Versandvol.: 0.88 m³</p>

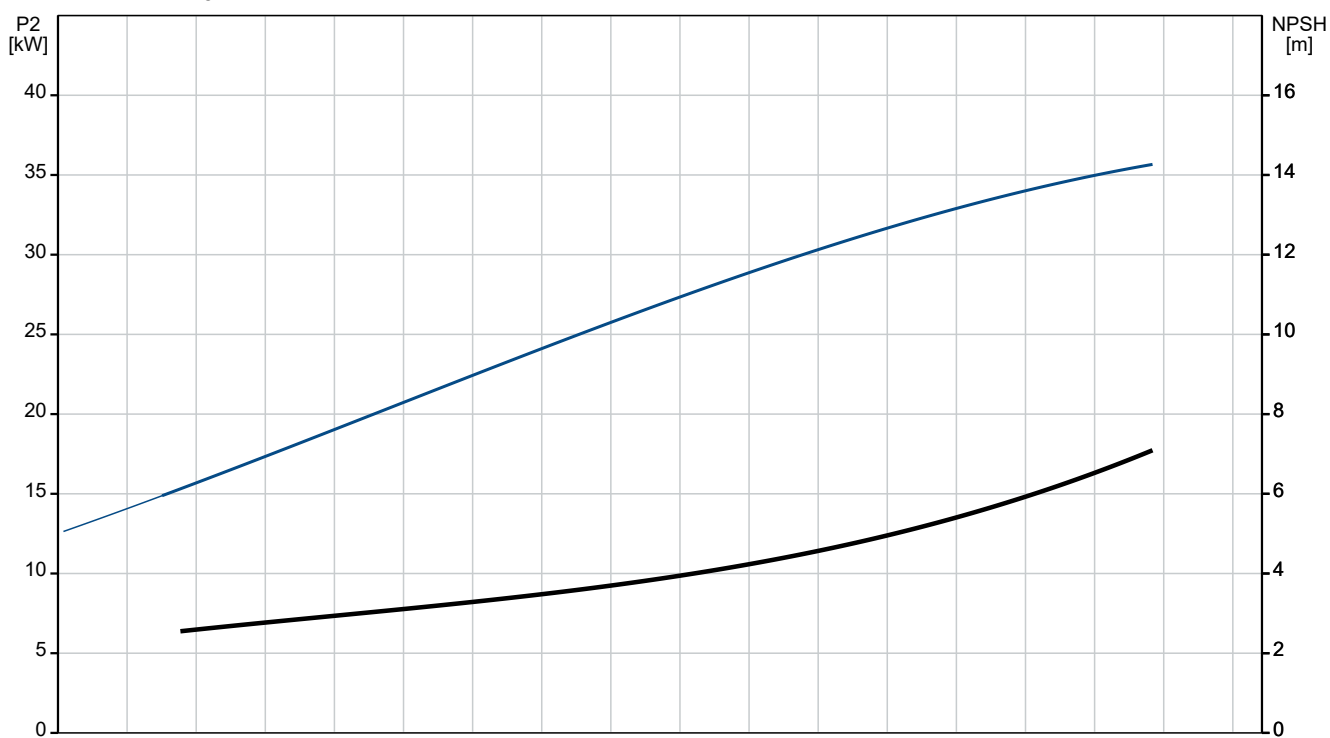
auf Anfr. NK 65-250/241 50 Hz



Fördermedium = Wasser

Medientemperatur während des Betriebes = 20 °C

Dichte = 998.2 kg/m³





Name des Unternehmens:

Angelegt von:

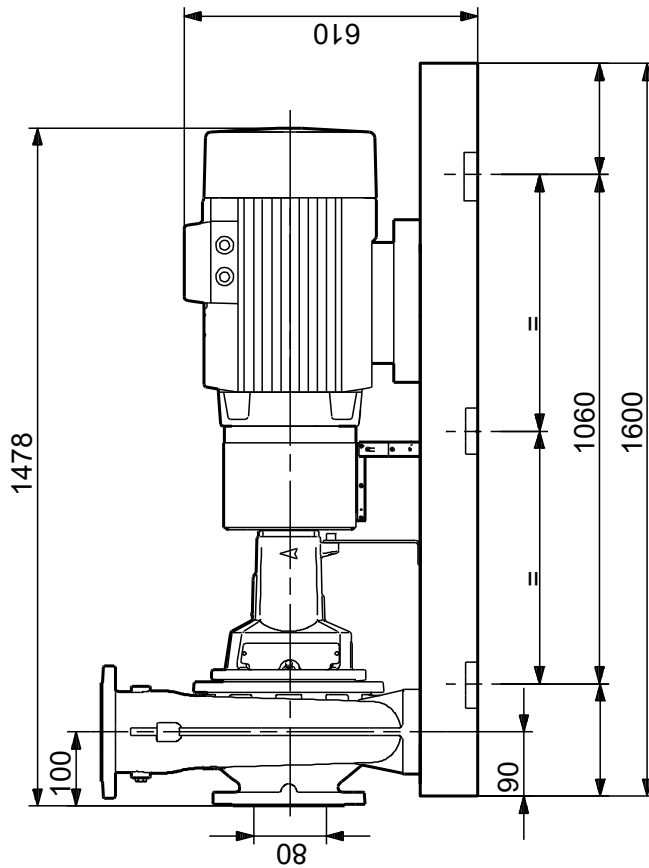
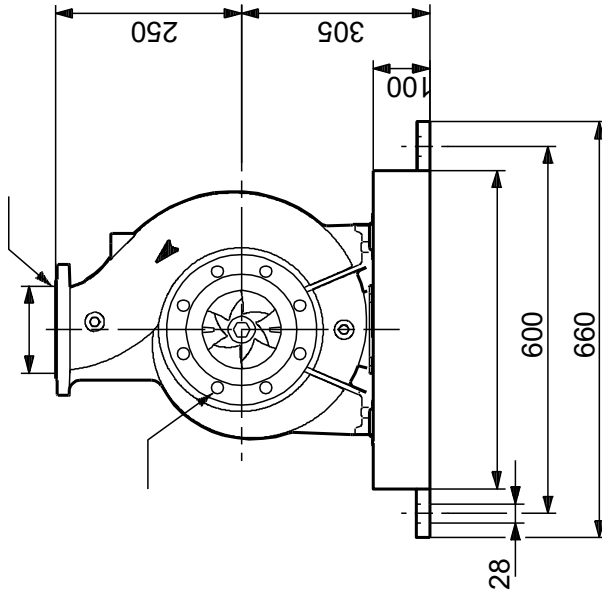
Telefon:

Datum:

31.12.2023

Beschreibung	Daten
Motor - Produktnummer:	83A15134
Sonstiges:	
Nettogewicht:	451 kg
Bruttogewicht:	516 kg
Versandvol.:	0.88 m ³

auf Anfr. NK 65-250/241 50 Hz



Achtung! Soweit nicht anders angegeben, handelt es sich um Millimeterangaben (mm). Die vereinfachte Maßzeichnung zeigt nicht alle

auf Anfr. NK 65-250/241 50 Hz



Hinweis: Alle Einheiten in [mm] soweit nicht anders bezeichnet.

