

**Anz. Beschreibung**

1 NK 80-200/171



Hinweis! Abbildung kann vom Produkt abweichen.

Produktnr.: auf Anfr.

Normalsaugende, einstufige Kreiselpumpe mit Spiralgehäuse, mit axialem Saugstutzen, radialem Druckstutzen und waagerechter Welle.

Technische Daten:

Pumpendrehzahl, auf der die Pumpendaten beruhen: 2945 1/min  
 Nennförderstrom: 160.2 m<sup>3</sup>/h  
 Nennförderhöhe: 31.9 m  
 Tatsächlicher Laufraddurchmesser: 171 mm  
 Nominal impeller diameter: 200  
 GLRD Anordnung: Einfache Gleitringdichtung  
 GLRD Code: GQQE  
 Secondary shaft seal: None  
 Lagerbauweise: 17500

Fördermedium:

Fördermedium: Wasser  
 Medientemperaturbereich: -25 .. 90 °C  
 Medientemperatur während des Betriebs: 20 °C  
 Dichte: 998.2 kg/m<sup>3</sup>

Elektrische Daten:

Bauart des Motors: SIEMENS  
 Motorbemessungsleistung P2: 22 kW  
 Netzfrequenz: 50 Hz  
 Bemessungsspannung: 3 x 380-415D/660-690Y V  
 Bemessungsstrom: 38.0/21.9 A  
 Anlaufstrom: 720-720 %  
 Leistungsfaktor Cos phi: 0.89  
 Nenn-Drehzahl: 2950 1/min  
 IE-Wirkungsgradklasse: IE2  
 Motorwirkungsgrad bei Vollast: 93 %  
 Motorwirkungsgrad bei 3/4-Last: 93.2 %  
 Motorpole: 2  
 Schutzart (gemäß IEC 34-5): IP55  
 Wärmeklasse (IEC 85): F  
 Motor - Produktnummer: 83A15130  
 Bearing insulation type N-end: Steel Bearing

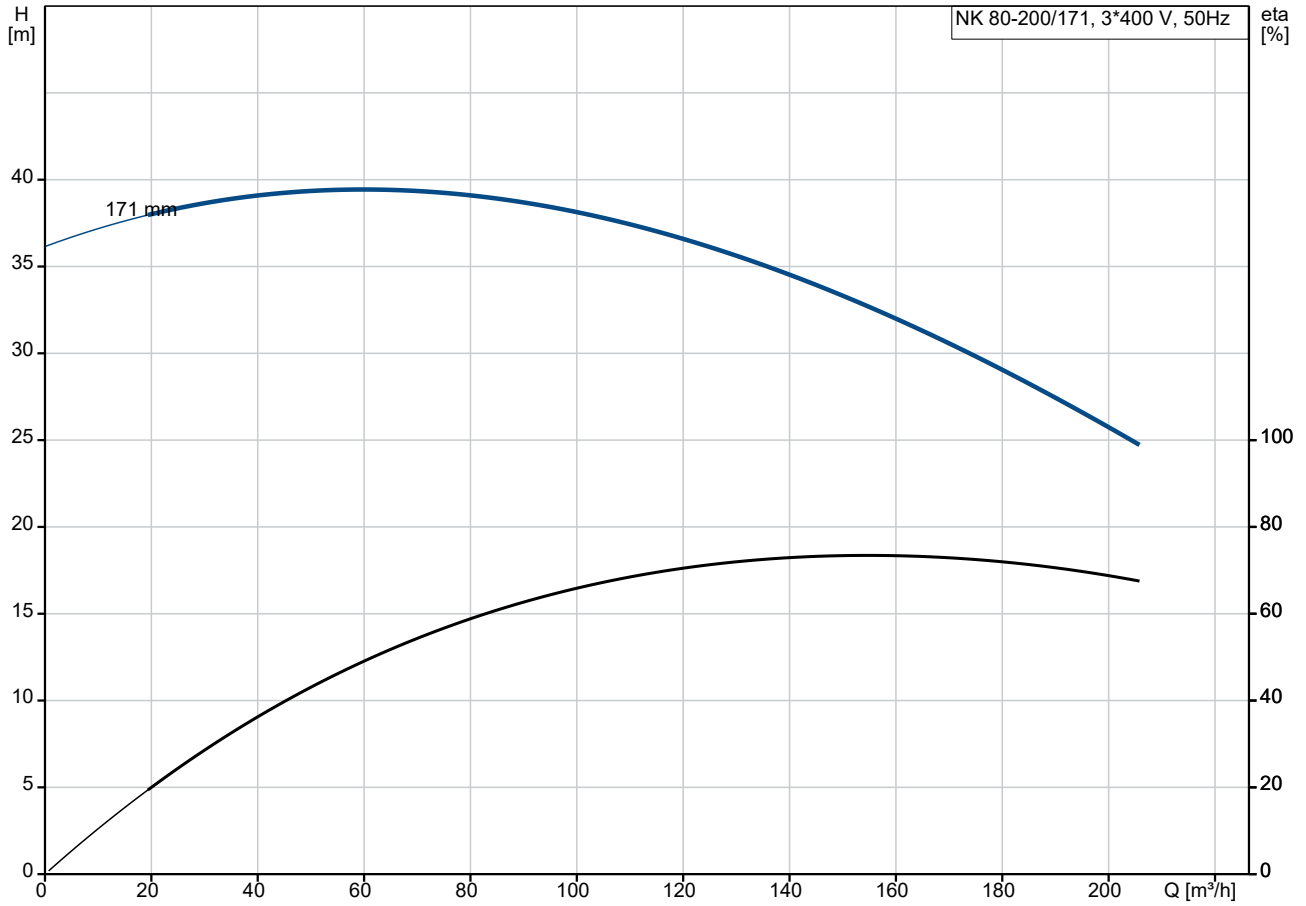
Installation:

Maximale Umgebungstemperatur: 40 °C  
 Max. Betriebsdruck: 16 bar  
 Pipe connection standard: EN

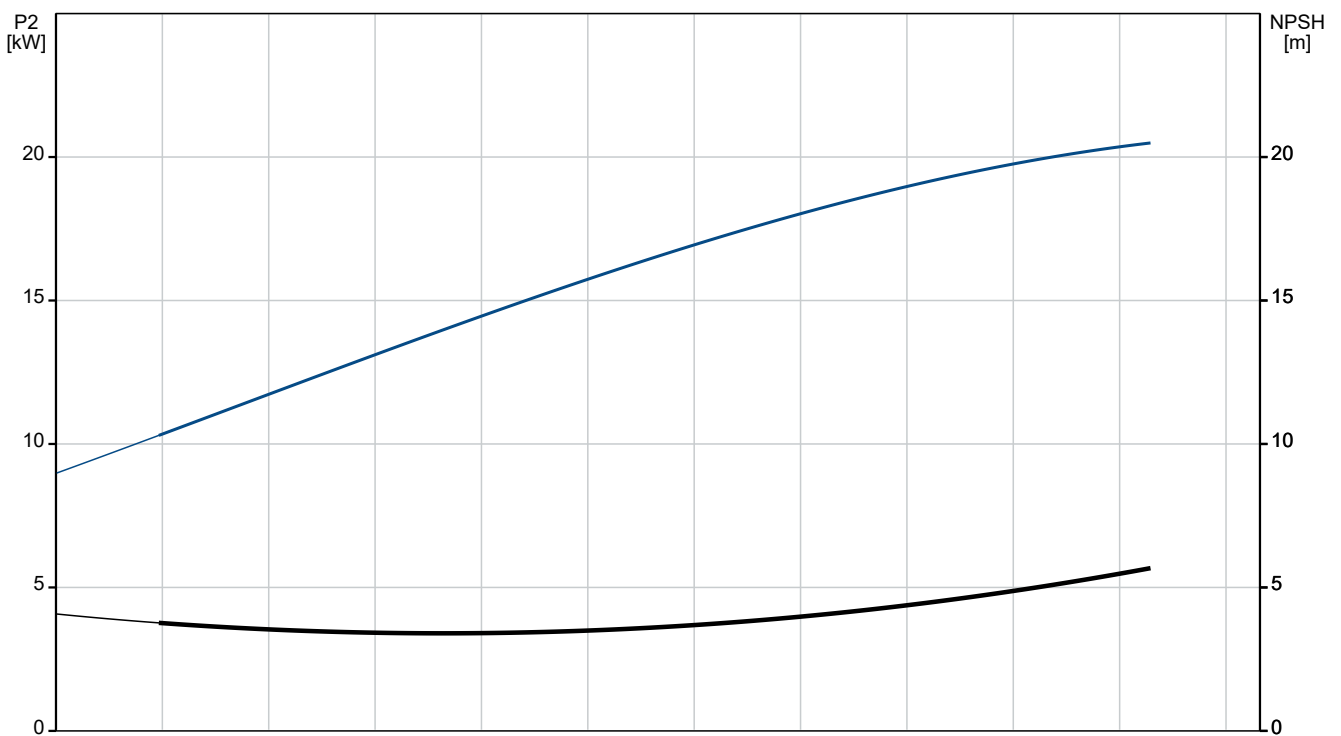
Anz.	Beschreibung
------	--------------

1	Größe des Saugstutzens: DN 100
	Größe des Druckanschlusses: DN 80
	Nenndruckstufe: PN16
	Kupplungstyp: Spacer
	Lagerschmierung: Grease
	Werkstoffe:
	Pumpengehäuse: Grauguss
	Pumpenmantel: EN-GJL-250
	Pumpengehäuse: A48-40 B
	Laufwerkstoff: Grauguss
	Laufwerkstoff: EN-GJL-200
	Laufwerkstoff gemäß ASTM: A48-30 B
	Sonstiges:
	Nettogewicht: 295 kg
	Bruttogewicht: 393 kg
	Versandvol.: 0.88 m <sup>3</sup>

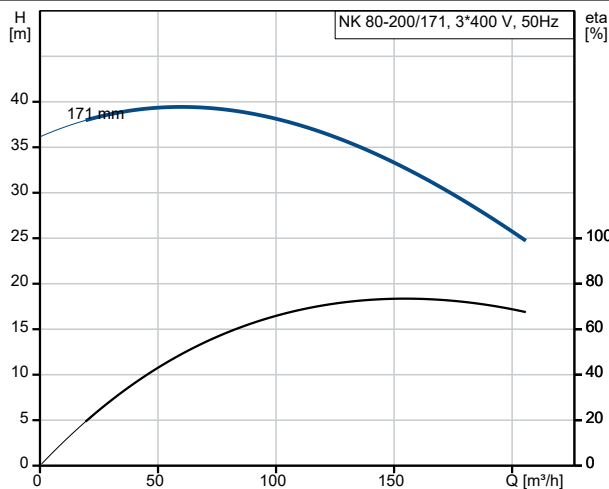
## auf Anfr. NK 80-200/171 50 Hz



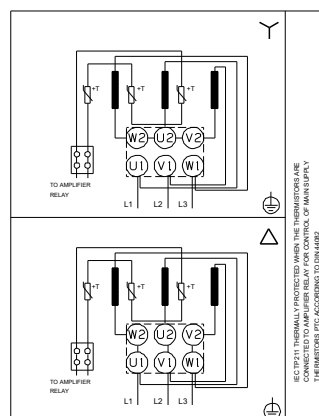
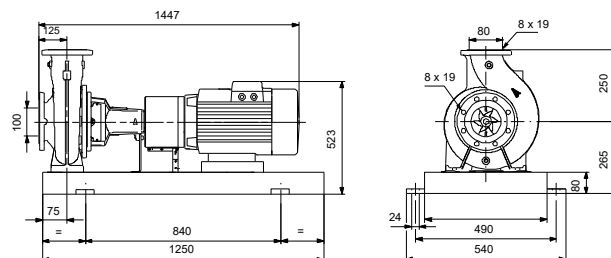
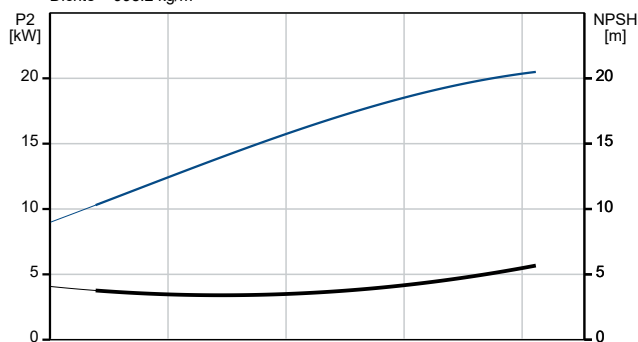
Fördermedium = Wasser  
 Medientemperatur während des Betriebes = 20 °C  
 Dichte = 998.2 kg/m³



Beschreibung	Daten
<b>Allgemeine Informationen:</b>	
Produktbezeichnung:	NK 80-200/171
Produktnummer:	auf Anfr.
EAN-Nummer:	auf Anfr.
<b>Technische Daten:</b>	
Pumpendrehzahl, auf der die Pumpendaten beruhen:	2945 1/min
Nennförderstrom:	160.2 m <sup>3</sup> /h
Nennförderhöhe:	31.9 m
Tatsächlicher Laufraddurchmesser:	171 mm
Nominal impeller diameter:	200
GLRD Anordnung:	Einfache Gleitringdichtung
Wellendurchmesser:	32 mm
GLRD Code:	GQQE
Secondary shaft seal:	None
Lagerbauweise:	17500
<b>Werkstoffe:</b>	
Pumpengehäuse:	Grauguss
Pumpenmantel:	EN-GJL-250
Pumpengehäuse:	A48-40 B
Laufradwerkstoff:	Grauguss
Laufrad:	EN-GJL-200
Laufradwerkstoff gemäß ASTM:	A48-30 B
Code Material:	A
<b>Installation:</b>	
Maximale Umgebungstemperatur:	40 °C
Max. Betriebsdruck:	16 bar
Pipe connection standard:	EN
Größe des Saugstutzens:	DN 100
Größe des Druckanschlusses:	DN 80
Nenndruckstufe:	PN16
Kupplungstyp:	Spacer
Spaltring(e):	W
Lagerschmierung:	Grease
<b>Fördermedium:</b>	
Fördermedium:	Wasser
Medientemperaturbereich:	-25 .. 90 °C
Medientemperatur während des Betriebs:	20 °C
Dichte:	998.2 kg/m <sup>3</sup>
<b>Elektrische Daten:</b>	
Bauart des Motors:	SIEMENS
Motorbemessungsleistung P2:	22 kW
Netzfrequenz:	50 Hz
Bemessungsspannung:	3 x 380-415D/660-690Y V
Bemessungsstrom:	38.0/21.9 A
Anlaufstrom:	720-720 %
Leistungsfaktor Cos phi:	0.89
Nenn-Drehzahl:	2950 1/min
IE-Wirkungsgradklasse:	IE2
Motorwirkungsgrad bei Vollast:	93 %
Motorwirkungsgrad bei 3/4-Last:	93.2 %
Motorpole:	2
Schutzart (gemäß IEC 34-5):	IP55
Wärmeklasse (IEC 85):	F
eingebauter Motorschutz:	PTC
Motor - Produktnummer:	83A15130



Fördermedium = Wasser  
 Medientemperatur während des Betriebes = 20 °C  
 Dichte = 998.2 kg/m<sup>3</sup>





Name des Unternehmens:

Angelegt von:

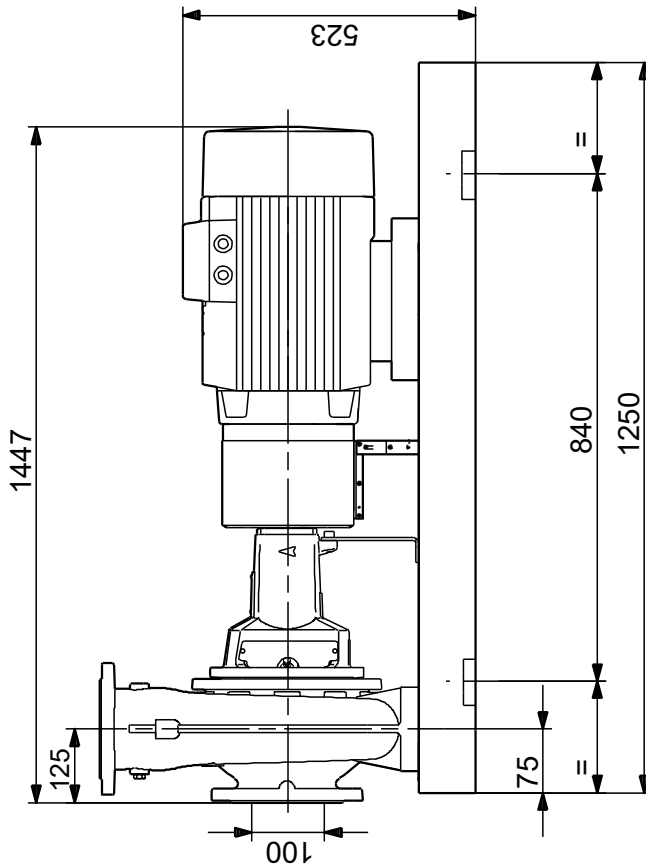
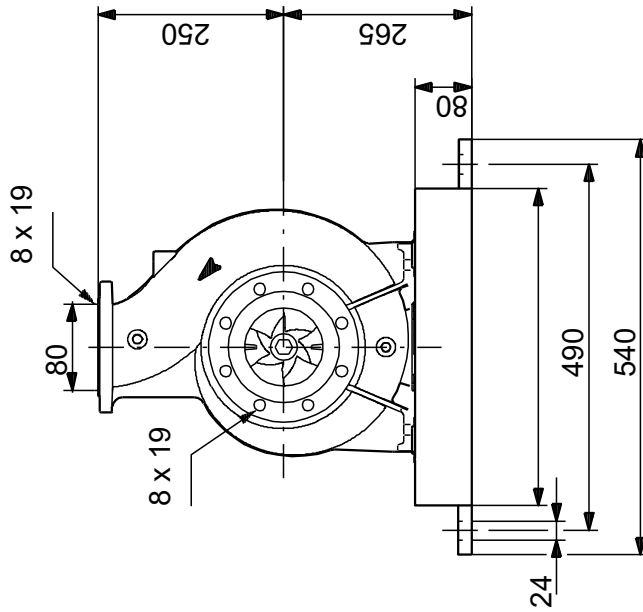
Telefon:

Datum:

31.12.2023

Beschreibung	Daten
Bearing insulation type N-end:	Steel Bearing
<b>Sonstiges:</b>	
Nettogewicht:	295 kg
Bruttogewicht:	393 kg
Versandvol.:	0.88 m <sup>3</sup>

## auf Anfr. NK 80-200/171 50 Hz



Achtung! Soweit nicht anders angegeben, handelt es sich um Millimeterangaben (mm). Die vereinfachte Maßzeichnung zeigt nicht alle

## auf Anfr. NK 80-200/171 50 Hz



IEC TP211 THERMALLY PROTECTED WHEN THE THERMISTORS ARE  
CONNECTED TO AMPLIFIER RELAY FOR CONTROL OF MAIN SUPPLY  
THERMISTORS PTC ACCORDING TO DIN 44082

Hinweis: Alle Einheiten in [mm] soweit nicht anders bezeichnet.

