

Anz. Beschreibung

1 NK 80-200/211



Hinweis! Abbildung kann vom Produkt abweichen.

Produktnr.: auf Anfr.

Normalsaugende, einstufige Kreiselpumpe mit Spiralgehäuse, mit axialem Saugstutzen, radialem Druckstutzen und waagerechter Welle.

Technische Daten:

Pumpendrehzahl, auf der die Pumpendaten beruhen: 2965 1/min

Nennförderstrom: 212.7 m³/h

Nennförderhöhe: 53.4 m

Tatsächlicher Laufraddurchmesser: 211 mm

Nominal impeller diameter: 200

GLRD Anordnung: Einfache Gleitringdichtung

GLRD Code: GQQE

Secondary shaft seal: None

Lagerbauweise: 17500

Fördermedium:

Fördermedium: Wasser

Medientemperaturbereich: -25 .. 90 °C

Medientemperatur während des Betriebs: 20 °C

Dichte: 998.2 kg/m³

Elektrische Daten:

Bauart des Motors: SIEMENS

Motorbemessungsleistung P2: 45 kW

Netzfrequenz: 50 Hz

Bemessungsspannung: 3 x 380-415D/660-690Y V

Bemessungsstrom: 77.0/44.5 A

Anlaufstrom: 730-730 %

Leistungsfaktor Cos phi: 0.89

Nenn-Drehzahl: 2970 1/min

IE-Wirkungsgradklasse: IE2

Motorwirkungsgrad bei Vollast: 94.9 %

Motorwirkungsgrad bei 3/4-Last: 95.1 %

Motorpole: 2

Schutzart (gemäß IEC 34-5): 55 (Protect. water jets/dust)

Wärmeklasse (IEC 85): F

Motor - Produktnummer: 83A15136

Installation:

Maximale Umgebungstemperatur: 40 °C

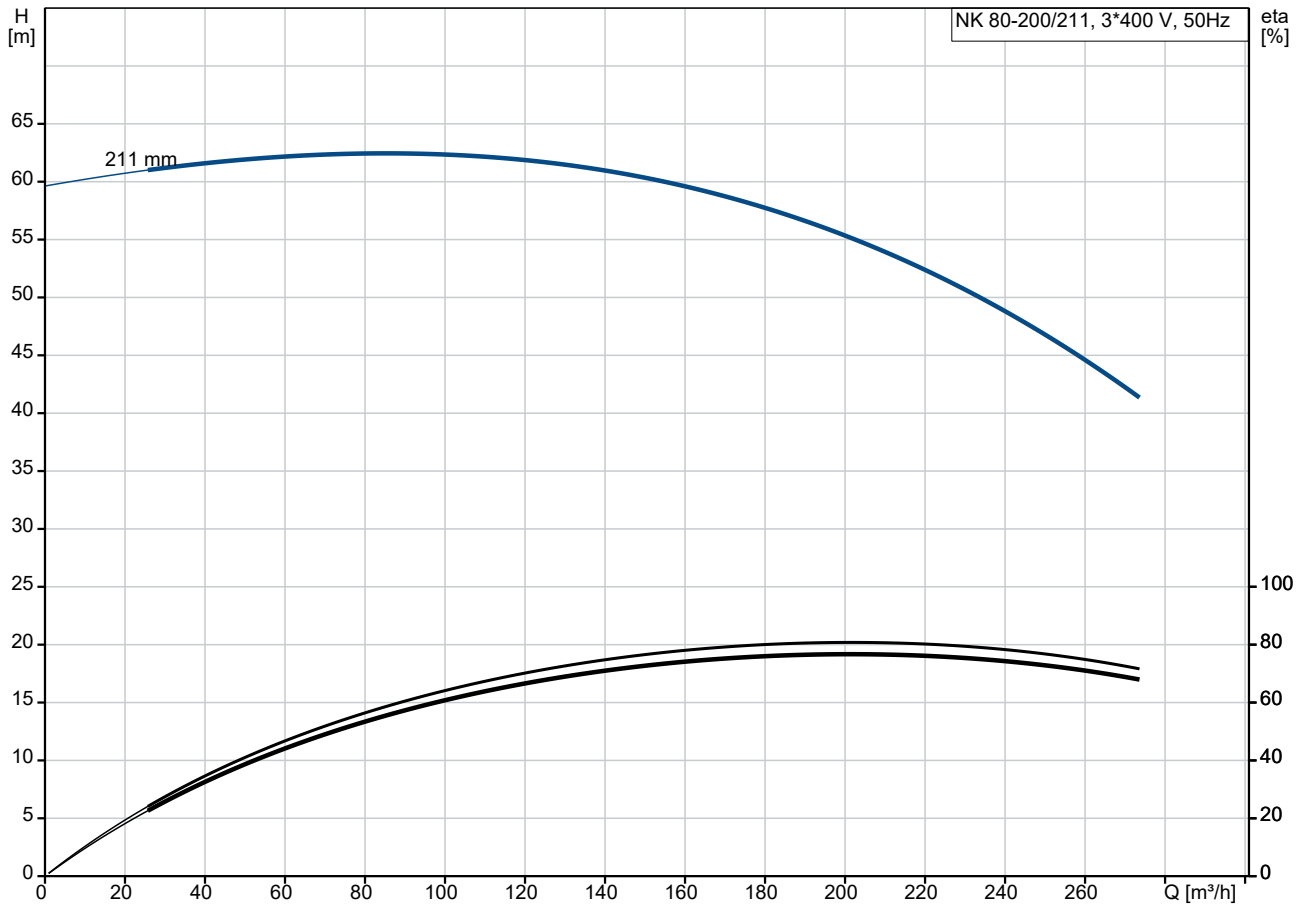
Max. Betriebsdruck: 16 bar

Pipe connection standard: EN

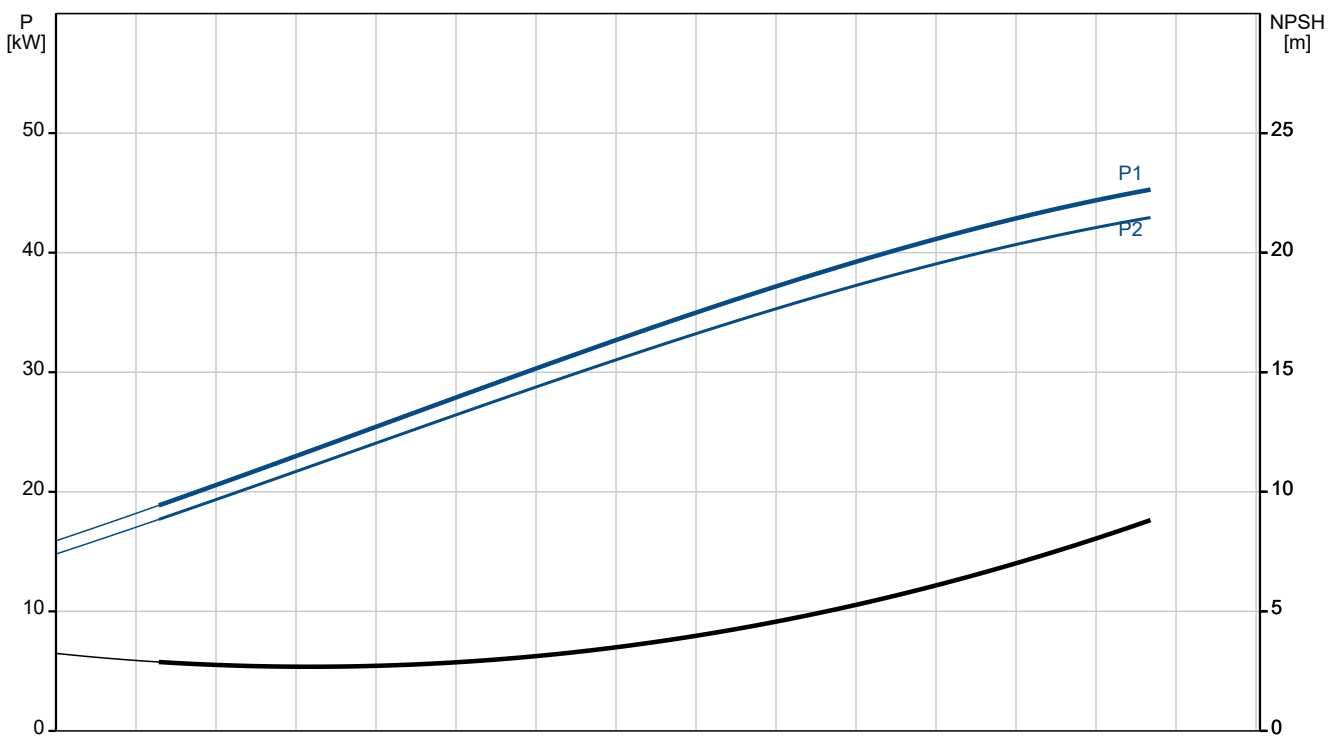
Größe des Saugstutzens: DN 100

Anz.	Beschreibung
1	<p>Größe des Druckanschlusses: DN 80 Nenndruckstufe: PN16 Kupplungstyp: Spacer Lagerschmierung: Grease</p> <p>Werkstoffe: Pumpengehäuse: Grauguss Pumpenmantel: EN-GJL-250 Pumpengehäuse: A48-40 B Laufwerkstoff: Grauguss Laufwerkstoff: EN-GJL-200 Laufwerkstoff gemäß ASTM: A48-30 B</p> <p>Sonstiges: Nettogewicht: 554 kg Bruttogewicht: 620 kg Versandvol.: 0.88 m³</p>

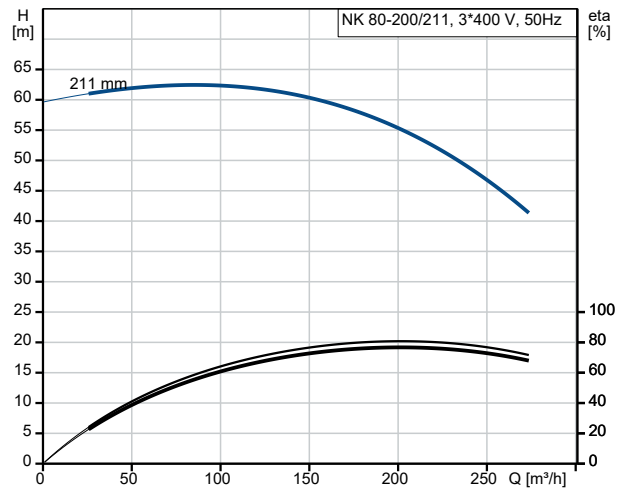
auf Anfr. NK 80-200/211 50 Hz



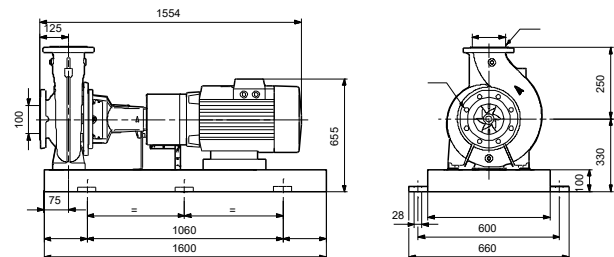
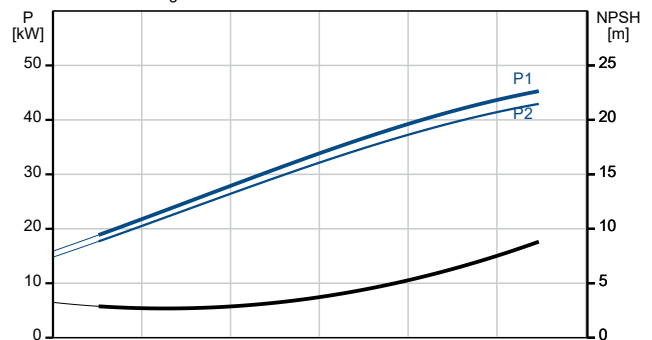
Fördermedium = Wasser
 Medientemperatur während des Betriebes = 20 °C
 Dichte = 998.2 kg/m³



Beschreibung	Daten
Allgemeine Informationen:	
Produktbezeichnung:	NK 80-200/211
Produktnummer:	auf Anfr.
EAN-Nummer:	auf Anfr.
Technische Daten:	
Pumpendrehzahl, auf der die Pumpendaten beruhen:	2965 1/min
Nennförderstrom:	212.7 m ³ /h
Nennförderhöhe:	53.4 m
Tatsächlicher Laufraddurchmesser:	211 mm
Nominal impeller diameter:	200
GLRD Anordnung:	Einfache Gleitringdichtung
Wellendurchmesser:	32 mm
GLRD Code:	GQQE
Secondary shaft seal:	None
Lagerbauweise:	17500
Werkstoffe:	
Pumpengehäuse:	Grauguss
Pumpenmantel:	EN-GJL-250
Pumpengehäuse:	A48-40 B
Laufradwerkstoff:	Grauguss
Laufrad:	EN-GJL-200
Laufradwerkstoff gemäß ASTM:	A48-30 B
Code Material:	A
Installation:	
Maximale Umgebungstemperatur:	40 °C
Max. Betriebsdruck:	16 bar
Pipe connection standard:	EN
Größe des Saugstutzens:	DN 100
Größe des Druckanschlusses:	DN 80
Nenndruckstufe:	PN16
Kupplungstyp:	Spacer
Spaltring(e):	W
Lagerschmierung:	Grease
Fördermedium:	
Fördermedium:	Wasser
Medientemperaturbereich:	-25 .. 90 °C
Medientemperatur während des Betriebs:	20 °C
Dichte:	998.2 kg/m ³
Elektrische Daten:	
Bauart des Motors:	SIEMENS
Motorbemessungsleistung P2:	45 kW
Netzfrequenz:	50 Hz
Bemessungsspannung:	3 x 380-415D/660-690Y V
Bemessungsstrom:	77.0/44.5 A
Anlaufstrom:	730-730 %
Leistungsfaktor Cos phi:	0.89
Nenn-Drehzahl:	2970 1/min
IE-Wirkungsgradklasse:	IE2
Motorwirkungsgrad bei Vollast:	94.9 %
Motorwirkungsgrad bei 3/4-Last:	95.1 %
Motorpole:	2
Schutzart (gemäß IEC 34-5):	55 (Protect. water jets/dust)
Wärmeklasse (IEC 85):	F
eingebauter Motorschutz:	PTC



Fördermedium = Wasser
 Medientemperatur während des Betriebes = 20 °C
 Dichte = 998.2 kg/m³





Name des Unternehmens:

Angelegt von:

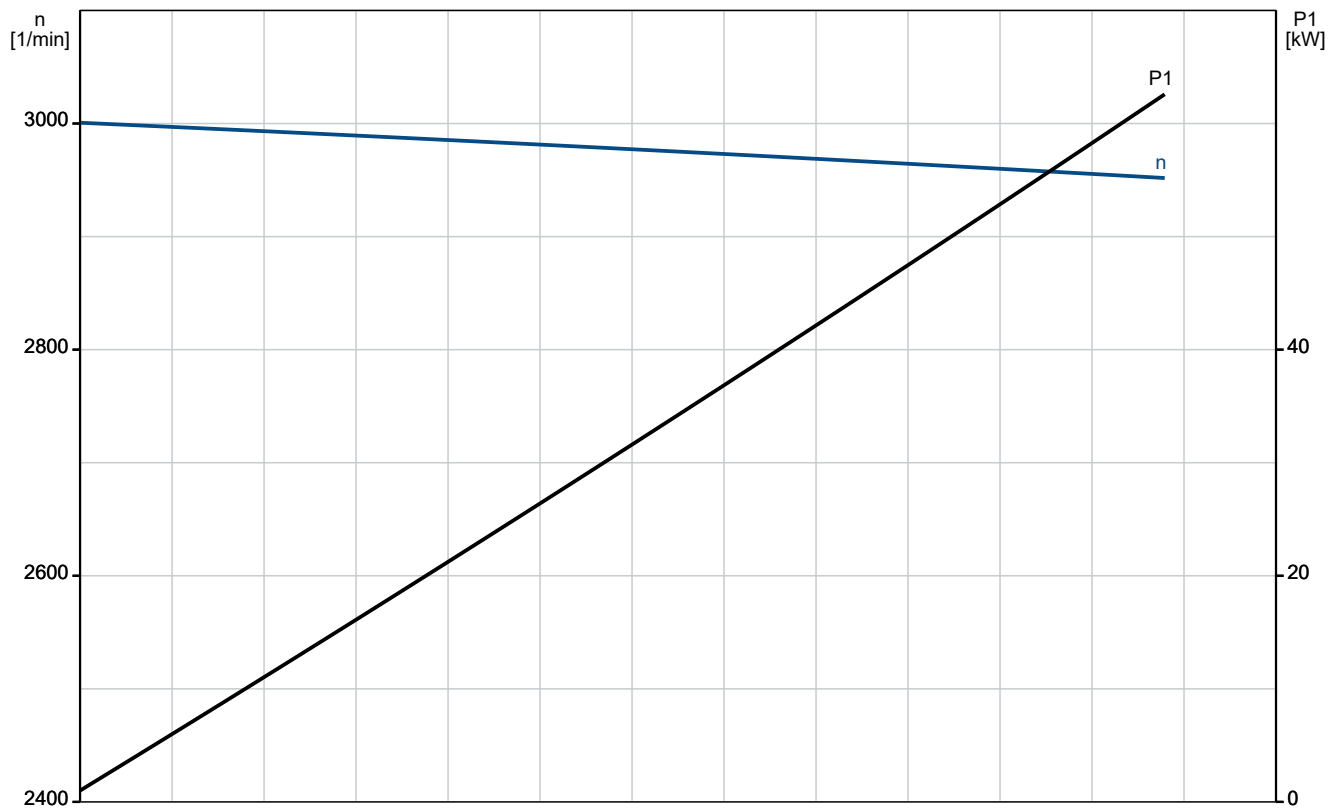
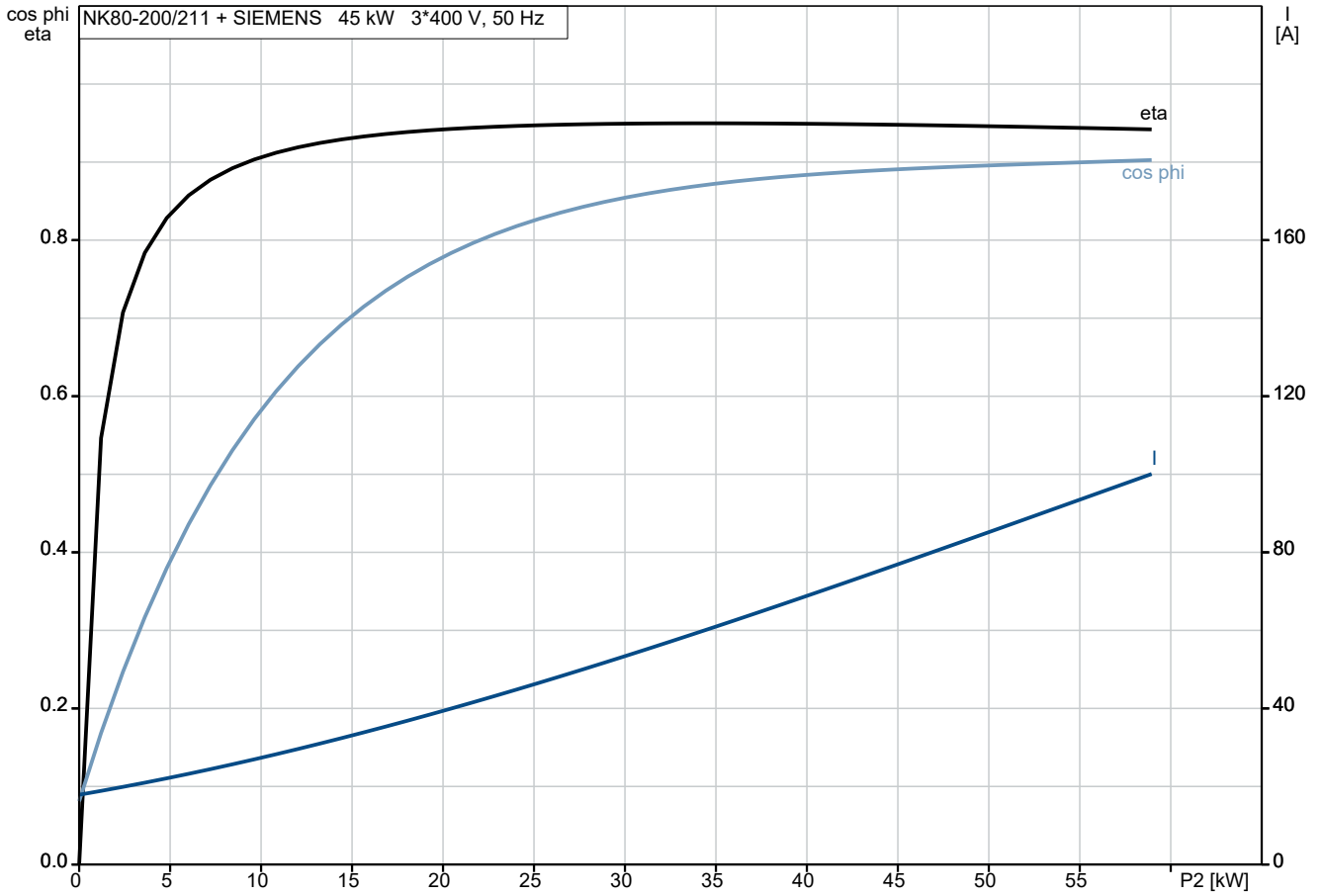
Telefon:

Datum:

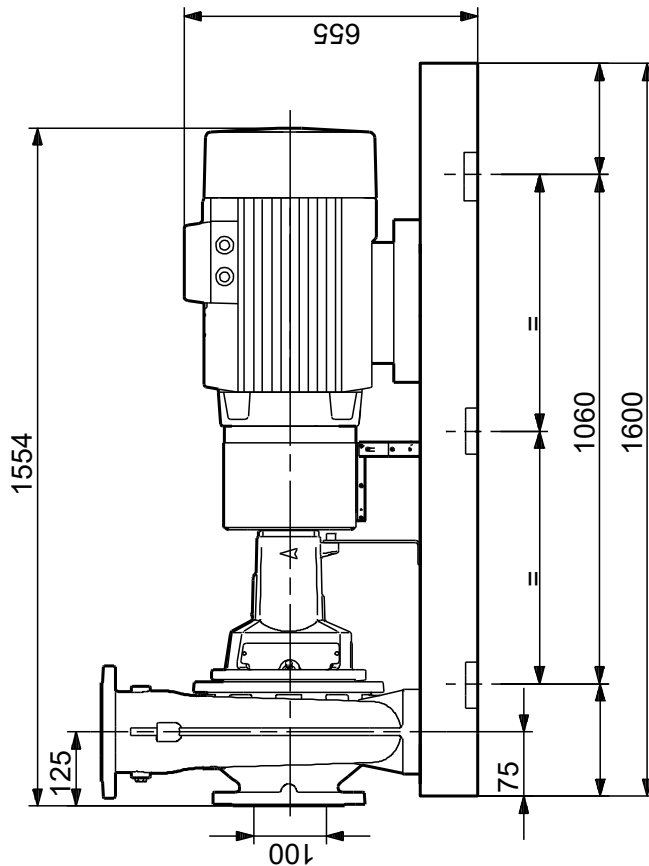
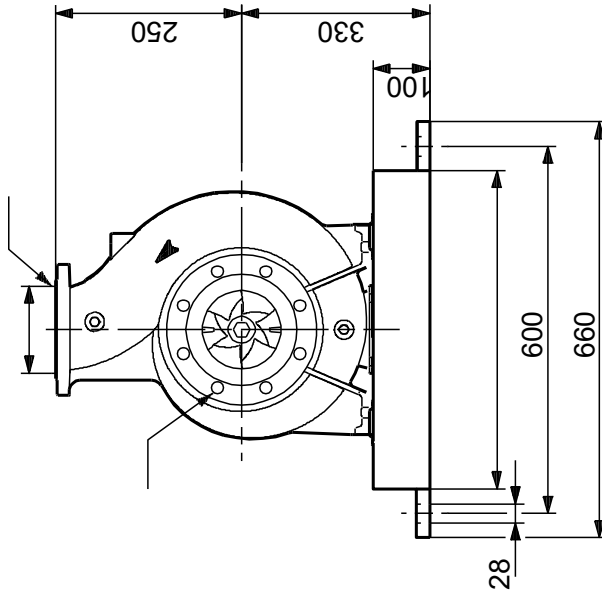
31.12.2023

Beschreibung	Daten
Motor - Produktnummer:	83A15136
Sonstiges:	
Nettogewicht:	554 kg
Bruttogewicht:	620 kg
Versandvol.:	0.88 m ³

auf Anfr. NK 80-200/211 50 Hz

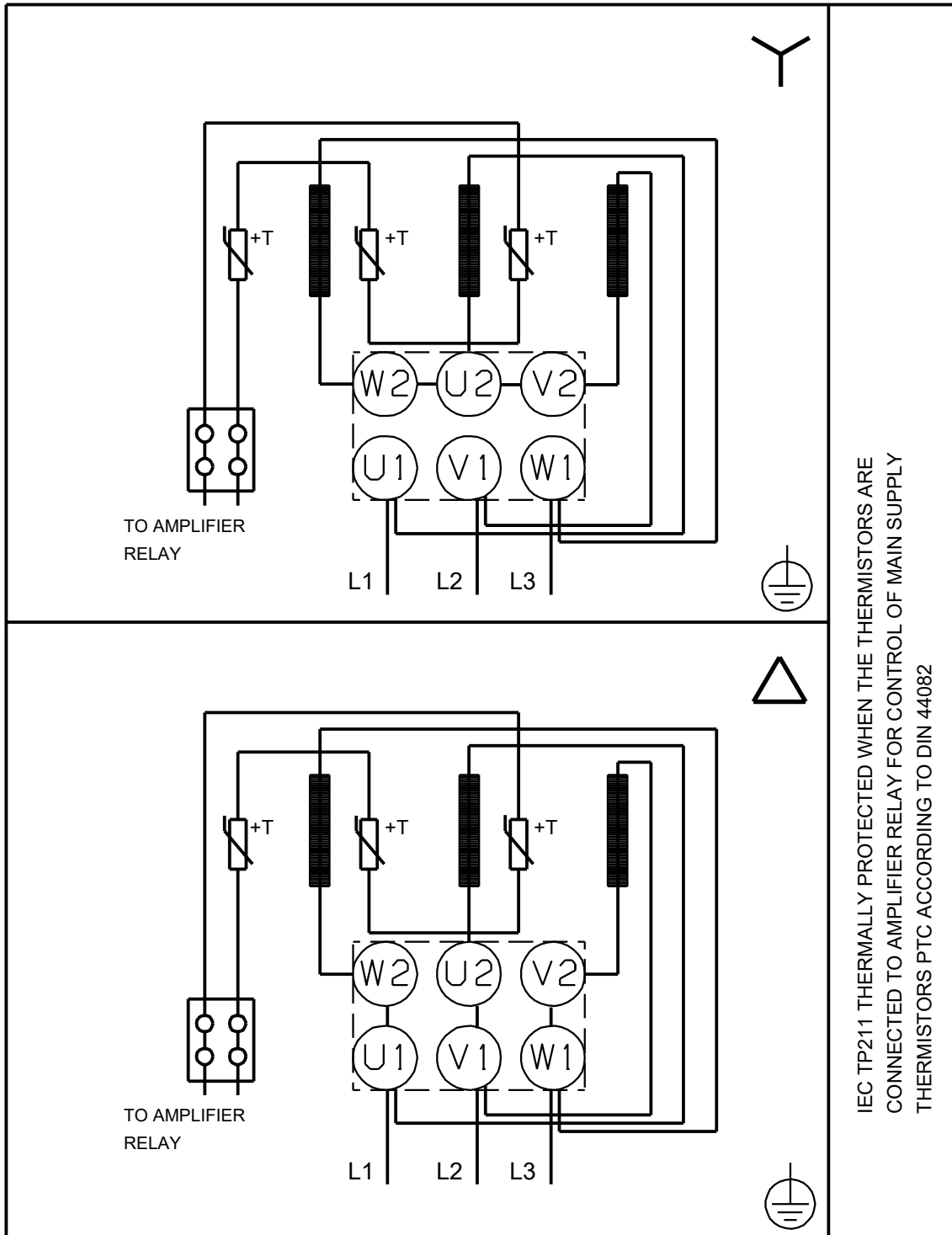


auf Anfr. NK 80-200/211 50 Hz



Achtung! Soweit nicht anders angegeben, handelt es sich um Millimeterangaben (mm). Die vereinfachte Maßzeichnung zeigt nicht alle

auf Anfr. NK 80-200/211 50 Hz



IEC TP211 THERMALLY PROTECTED WHEN THE THERMISTORS ARE
CONNECTED TO AMPLIFIER RELAY FOR CONTROL OF MAIN SUPPLY
THERMISTORS PTC ACCORDING TO DIN 44082

Hinweis: Alle Einheiten in [mm] soweit nicht anders bezeichnet.

