

Anz. Beschreibung1 **NK 80-250/270**

Hinweis! Abbildung kann vom Produkt abweichen.

Produktnr.: auf Anfr.

Normalsaugende, einstufige Kreiselpumpe mit Spiralgehäuse, mit axialem Saugstutzen, radialem Druckstutzen und waagerechter Welle.

Technische Daten:

Pumpendrehzahl, auf der die Pumpendaten beruhen: 2980 1/min

Nennförderstrom: 250.4 m³/h

Nennförderhöhe: 93.6 m

Tatsächlicher Laufraddurchmesser: 270 mm

Nominal impeller diameter: 250

GLRD Anordnung: Einfache Gleitringdichtung

GLRD Code: GQQE

Secondary shaft seal: None

Lagerbauweise: 17500

Fördermedium:

Fördermedium: Wasser

Medientemperaturbereich: -25 .. 90 °C

Medientemperatur während des Betriebs: 20 °C

Dichte: 998.2 kg/m³

Elektrische Daten:

Bauart des Motors: SIEMENS

Motorbemessungsleistung P2: 90 kW

Netzfrequenz: 50 Hz

Bemessungsspannung: 3 x 380-415D/660-690Y V

Bemessungsstrom: 150/86.6 A

Anlaufstrom: 760-760 %

Leistungsfaktor Cos phi: 0.90

Nenn-Drehzahl: 2980 1/min

IE-Wirkungsgradklasse: IE2

Motorwirkungsgrad bei Vollast: 95.6 %

Motorwirkungsgrad bei 3/4-Last: 96.7 %

Motorpole: 2

Schutzart (gemäß IEC 34-5): 55 (Protect. water jets/dust)

Wärmeklasse (IEC 85): F

Motor - Produktnummer: 83A15142

Installation:

Maximale Umgebungstemperatur: 40 °C

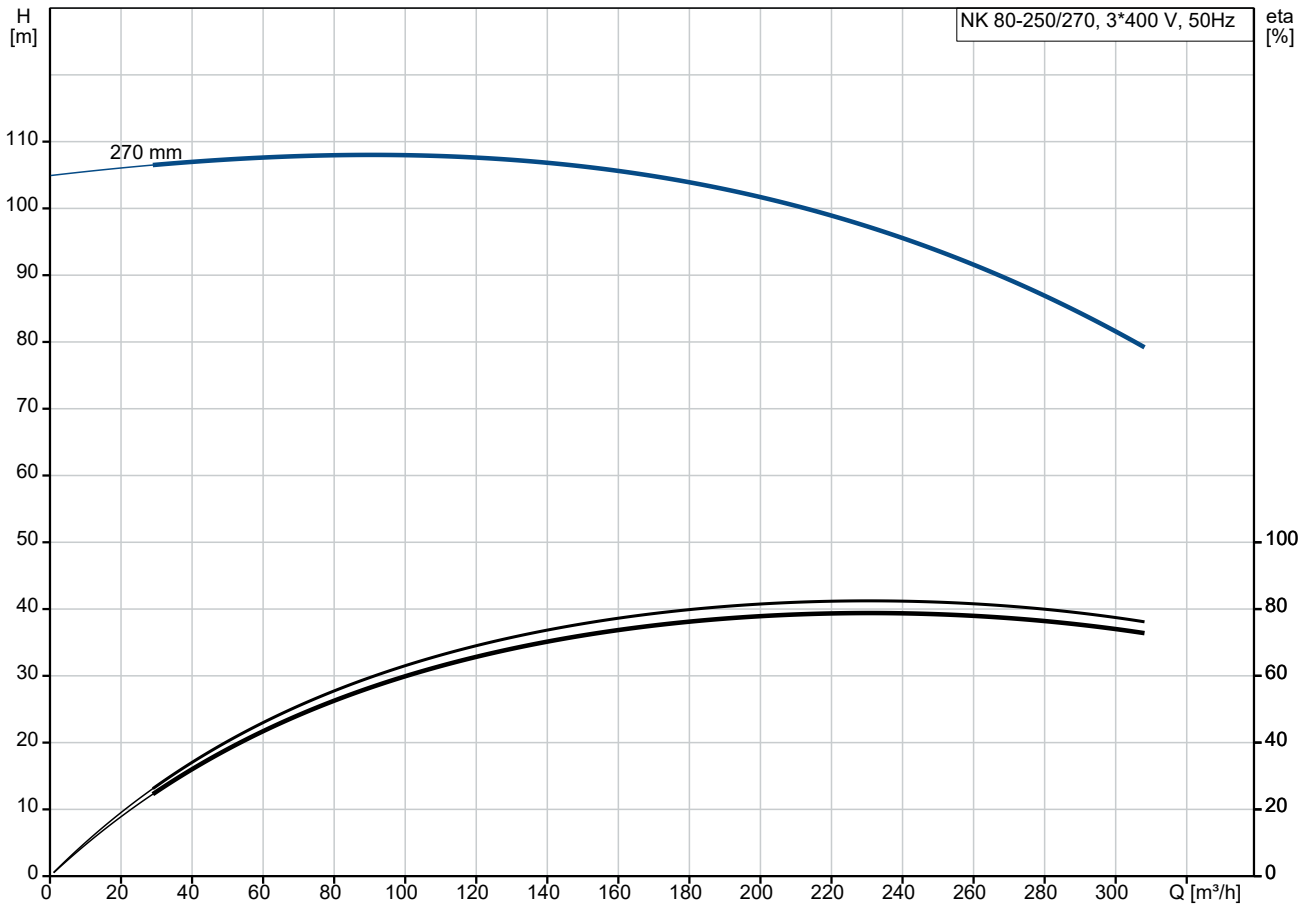
Max. Betriebsdruck: 16 bar

Pipe connection standard: EN

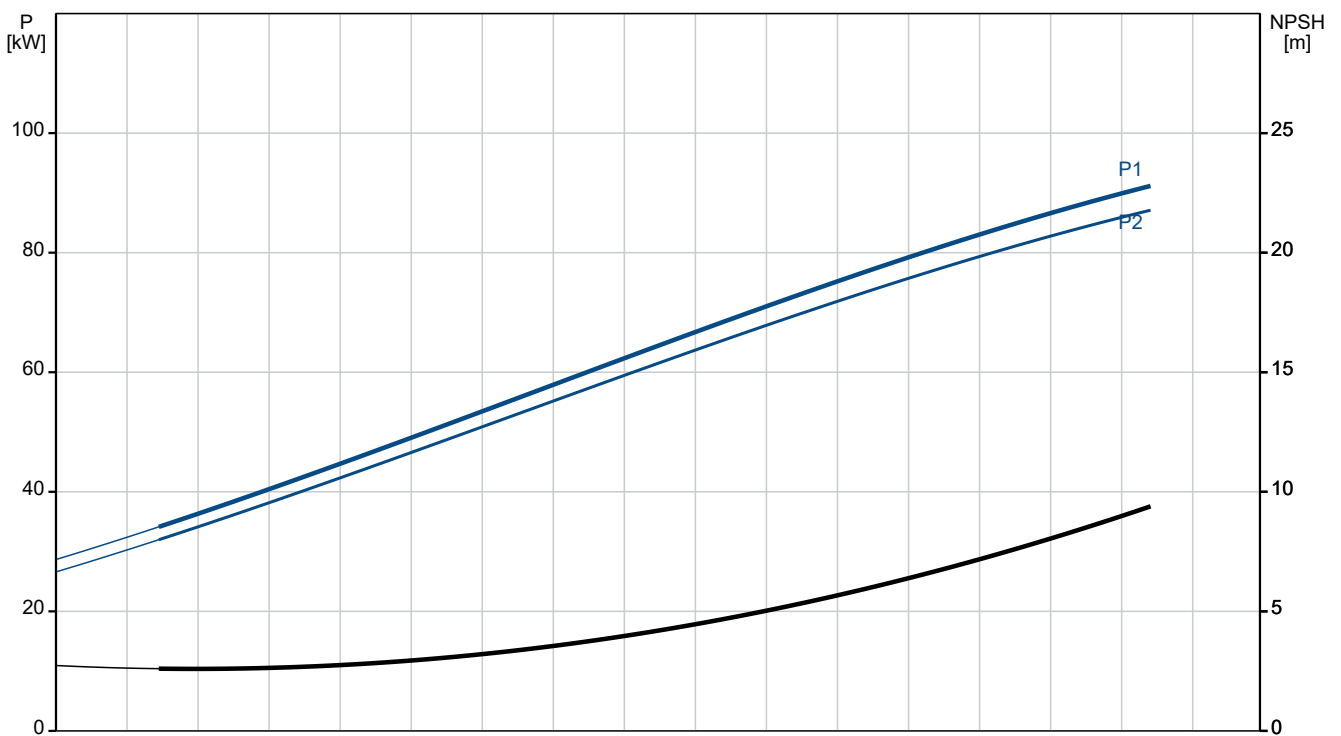
Größe des Saugstutzens: DN 100

Anz.	Beschreibung
1	<p>Größe des Druckanschlusses: DN 80 Nenndruckstufe: PN16 Kupplungstyp: Spacer Lagerschmierung: Grease</p> <p>Werkstoffe: Pumpengehäuse: Grauguss Pumpenmantel: EN-GJL-250 Pumpengehäuse: A48-40 B Laufradwerkstoff: Grauguss Laufrad: EN-GJL-200 Laufradwerkstoff gemäß ASTM: A48-30 B</p> <p>Sonstiges: Nettogewicht: 1050 kg Bruttogewicht: 979 kg Versandvol.: 1.57 m³</p>

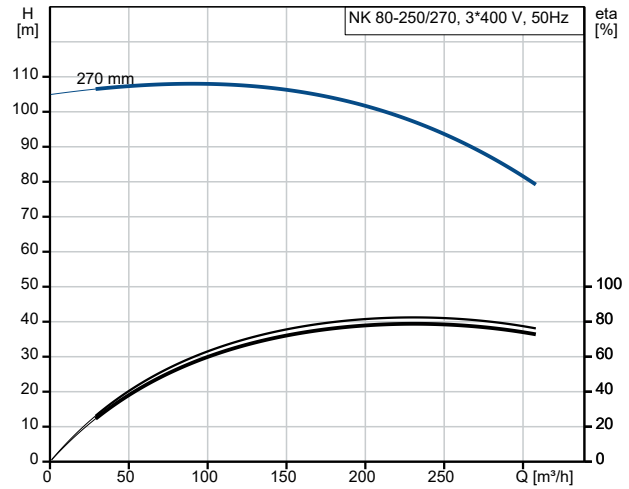
auf Anfr. NK 80-250/270 50 Hz



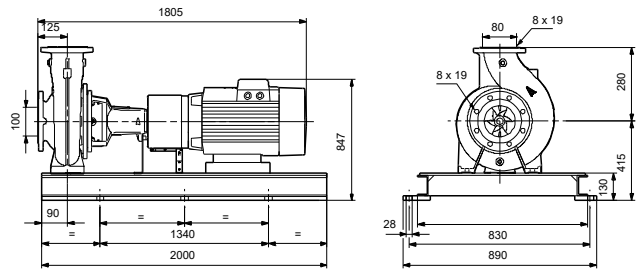
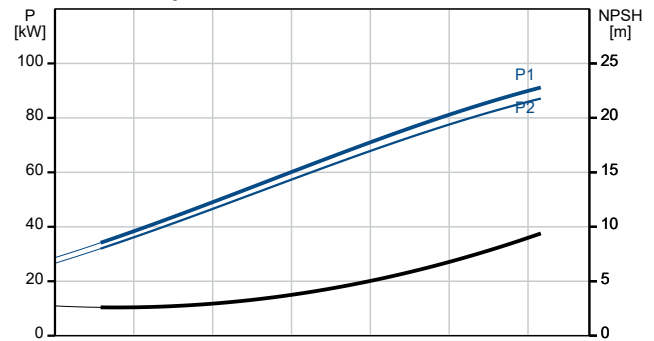
Fördermedium = Wasser
 Medientemperatur während des Betriebes = 20 °C
 Dichte = 998.2 kg/m³



Beschreibung	Daten
Allgemeine Informationen:	
Produktbezeichnung:	NK 80-250/270
Produktnummer:	auf Anfr.
EAN-Nummer:	auf Anfr.
Technische Daten:	
Pumpendrehzahl, auf der die Pumpendaten beruhen:	2980 1/min
Nennförderstrom:	250.4 m ³ /h
Nennförderhöhe:	93.6 m
Tatsächlicher Laufraddurchmesser:	270 mm
Nominal impeller diameter:	250
GLRD Anordnung:	Einfache Gleitringdichtung
Wellendurchmesser:	32 mm
GLRD Code:	GQQE
Secondary shaft seal:	None
Lagerbauweise:	17500
Werkstoffe:	
Pumpengehäuse:	Grauguss
Pumpenmantel:	EN-GJL-250
Pumpengehäuse:	A48-40 B
Laufradwerkstoff:	Grauguss
Laufrad:	EN-GJL-200
Laufradwerkstoff gemäß ASTM:	A48-30 B
Code Material:	A
Installation:	
Maximale Umgebungstemperatur:	40 °C
Max. Betriebsdruck:	16 bar
Pipe connection standard:	EN
Größe des Saugstutzens:	DN 100
Größe des Druckanschlusses:	DN 80
Nenndruckstufe:	PN16
Kupplungstyp:	Spacer
Spaltring(e):	W
Lagerschmierung:	Grease
Fördermedium:	
Fördermedium:	Wasser
Medientemperaturbereich:	-25 .. 90 °C
Medientemperatur während des Betriebs:	20 °C
Dichte:	998.2 kg/m ³
Elektrische Daten:	
Bauart des Motors:	SIEMENS
Motorbemessungsleistung P2:	90 kW
Netzfrequenz:	50 Hz
Bemessungsspannung:	3 x 380-415D/660-690Y V
Bemessungsstrom:	150/86.6 A
Anlaufstrom:	760-760 %
Leistungsfaktor Cos phi:	0.90
Nenn-Drehzahl:	2980 1/min
IE-Wirkungsgradklasse:	IE2
Motorwirkungsgrad bei Vollast:	95.6 %
Motorwirkungsgrad bei 3/4-Last:	96.7 %
Motorpole:	2
Schutzart (gemäß IEC 34-5):	55 (Protect. water jets/dust)
Wärmeklasse (IEC 85):	F
eingebauter Motorschutz:	PTC



Fördermedium = Wasser
 Medientemperatur während des Betriebes = 20 °C
 Dichte = 998.2 kg/m³





Name des Unternehmens:

Angelegt von:

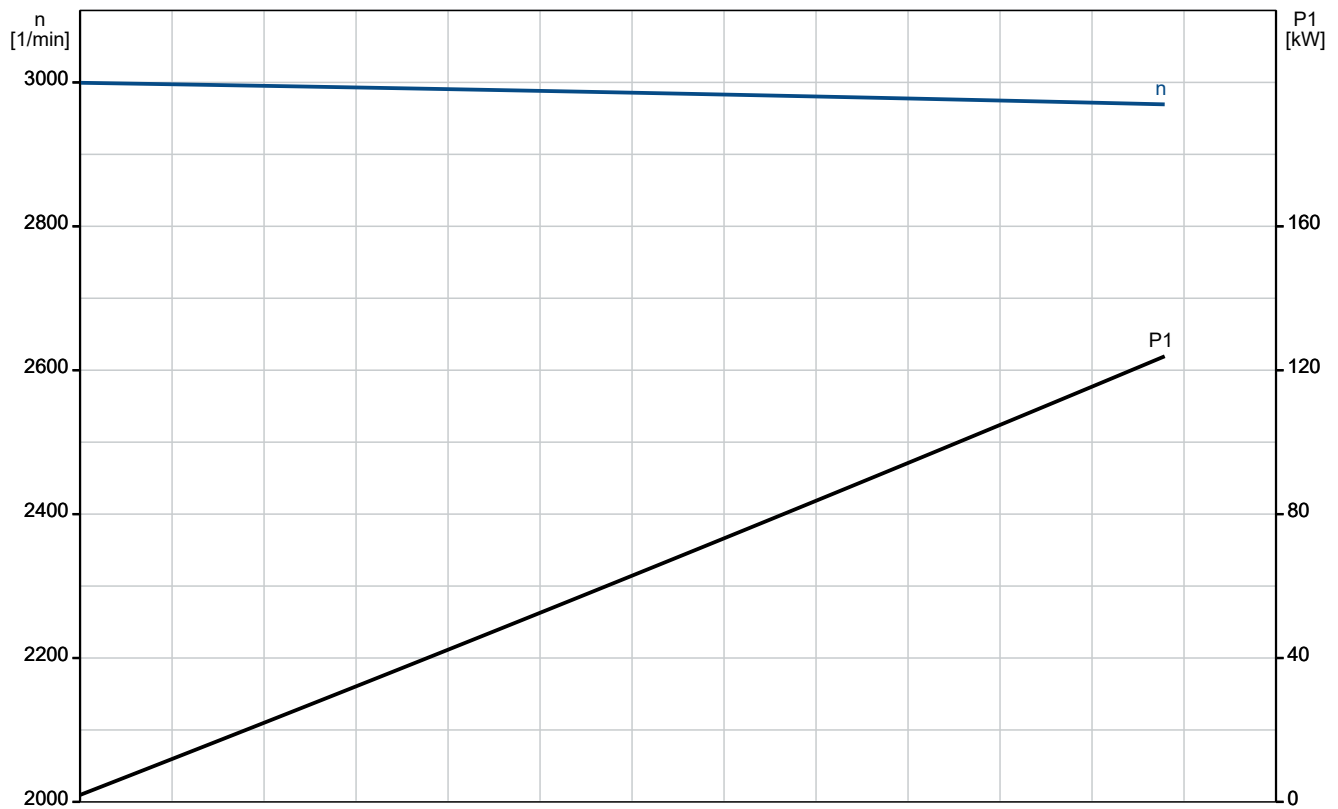
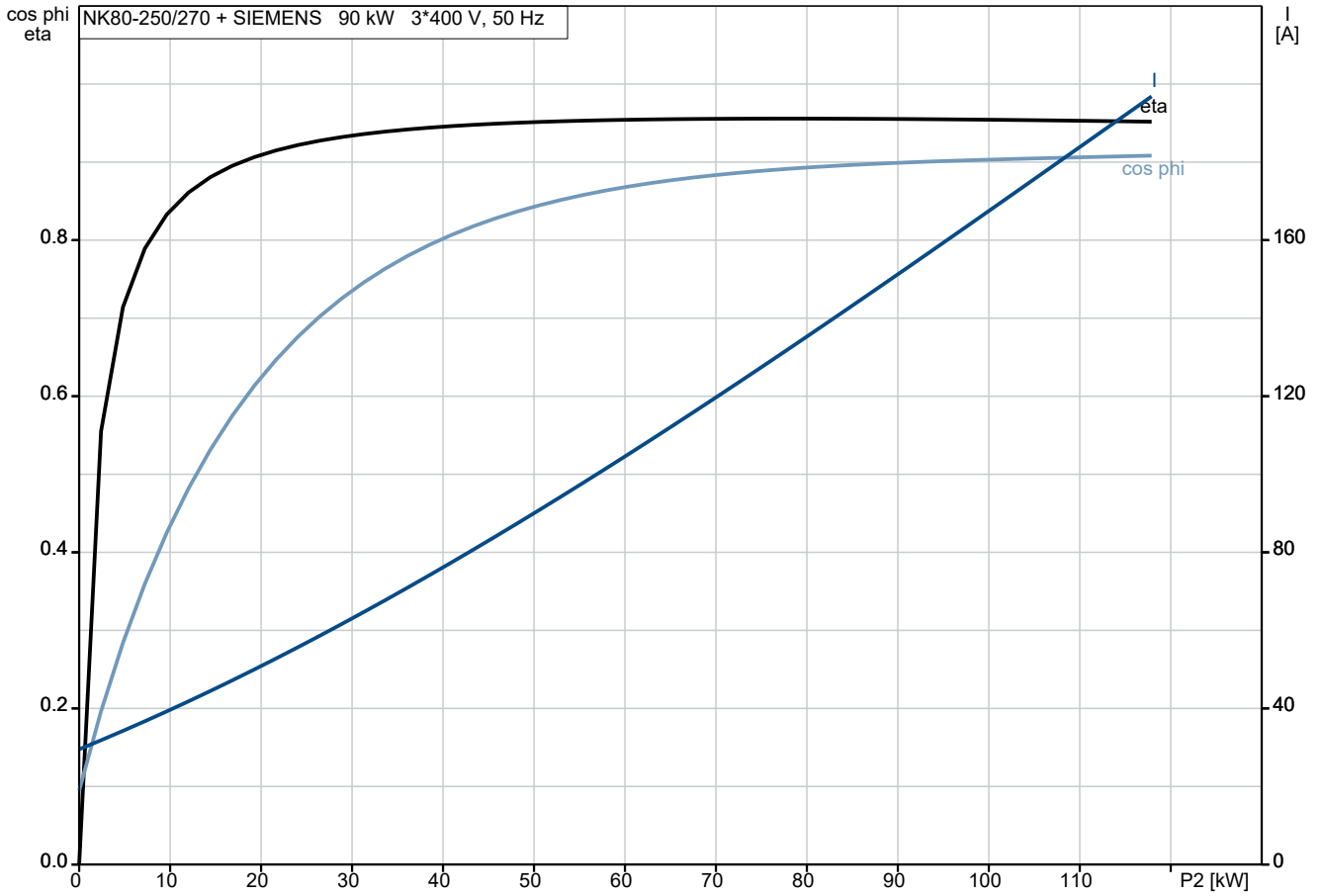
Telefon:

Datum:

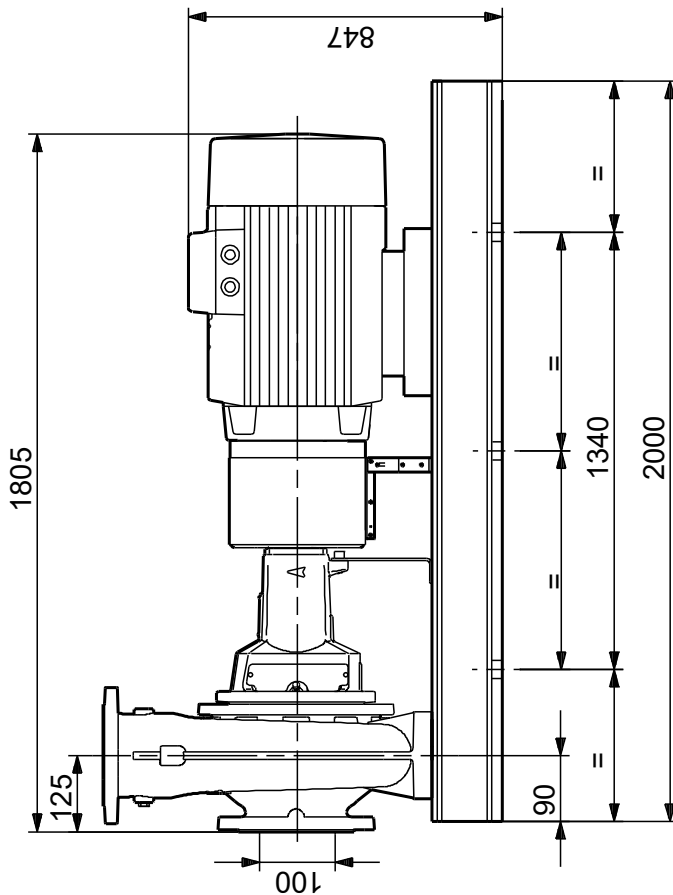
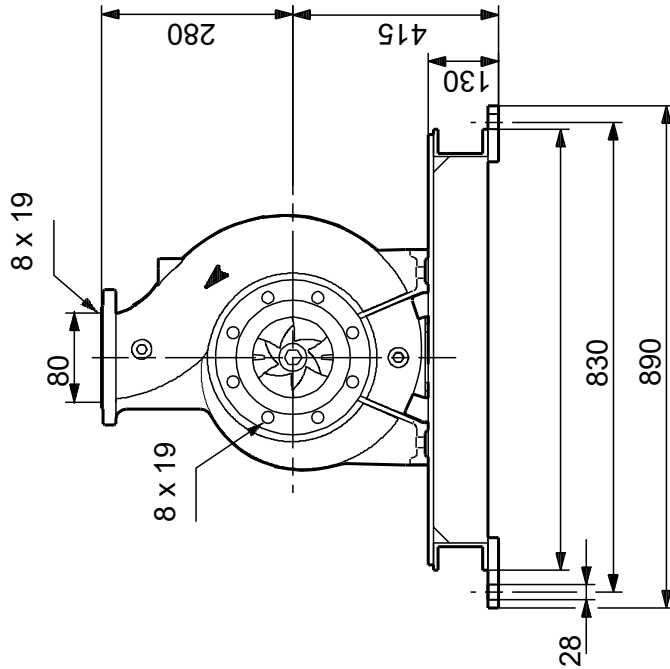
31.12.2023

Beschreibung	Daten
Motor - Produktnummer:	83A15142
Sonstiges:	
Nettogewicht:	1050 kg
Bruttogewicht:	979 kg
Versandvol.:	1.57 m ³

auf Anfr. NK 80-250/270 50 Hz



auf Anfr. NK 80-250/270 50 Hz



Achtung! Soweit nicht anders angegeben, handelt es sich um Millimeterangaben (mm). Die vereinfachte Maßzeichnung zeigt nicht alle

auf Anfr. NK 80-250/270 50 Hz



IEC TP211 THERMALLY PROTECTED WHEN THE THERMISTORS ARE
CONNECTED TO AMPLIFIER RELAY FOR CONTROL OF MAIN SUPPLY
THERMISTORS PTC ACCORDING TO DIN 44082

Hinweis: Alle Einheiten in [mm] soweit nicht anders bezeichnet.

