

Anz. Beschreibung

1 NK 32-160.1/177



Hinweis! Abbildung kann vom Produkt abweichen.

Produktnr.: auf Anfr.

Normalsaugende, einstufige Kreiselpumpe mit Spiralgehäuse, mit axialem Saugstutzen, radialem Druckstutzen und waagerechter Welle.

Technische Daten:

Pumpendrehzahl, auf der die Pumpendaten beruhen: 1390 1/min

Nennförderstrom: 11 m³/h

Nennförderhöhe: 7.9 m

Tatsächlicher Laufraddurchmesser: 177 mm

Nominal impeller diameter: 160.1

GLRD Anordnung: Einfache Gleitringdichtung

GLRD Code: GQQE

Lagerbauweise: 17500

Fördermedium:

Fördermedium: Wasser

Medientemperaturbereich: -25 .. 90 °C

Medientemperatur während des Betriebs: 20 °C

Dichte: 998.2 kg/m³

Elektrische Daten:

Bauart des Motors: 80A

Motorbemessungsleistung P2: 0.55 kW

Netzfrequenz: 50 Hz

Bemessungsspannung: 3 x 220-240D/380-415Y V

Bemessungsstrom: 2.60/1.50 A

Anlaufstrom: 430-470 %

Leistungsfaktor Cos phi: 0.79-0.70

Nenn-Drehzahl: 1390-1410 1/min

Motorwirkungsgrad bei Vollast: 70.0-70.0 %

Motorwirkungsgrad bei 3/4-Last: 79-77 %

Motorwirkungsgrad bei halber Last: 78.1-73.2 %

Motorpole: 4

Schutzart (gemäß IEC 34-5): 55 Dust/Jetting

Wärmeklasse (IEC 85): F

Motor - Produktnummer: 87100384

Bearing insulation type N-end: Steel Bearing

Installation:

Maximale Umgebungstemperatur: 40 °C

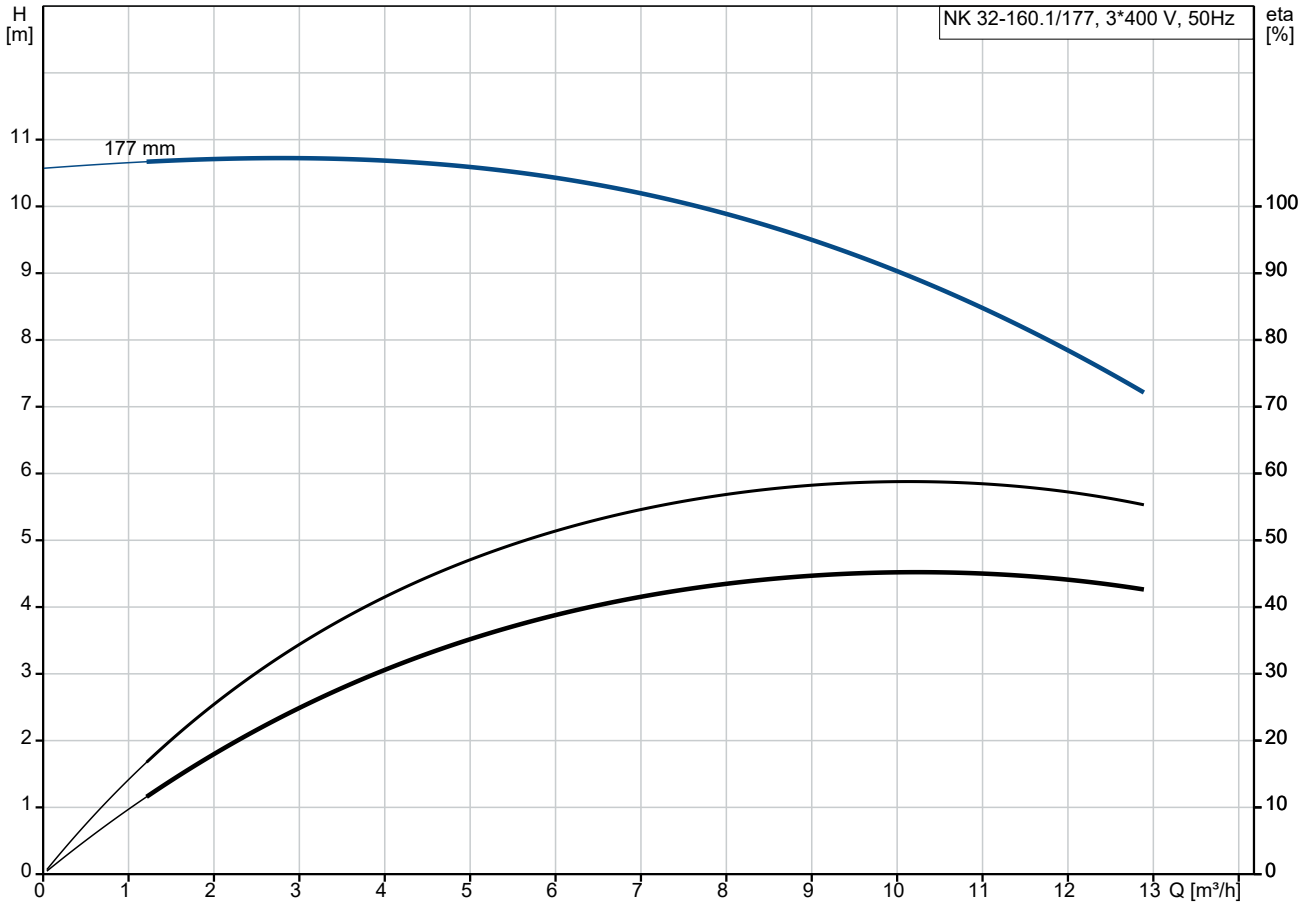
Max. Betriebsdruck: 16 bar

Pipe connection standard: EN

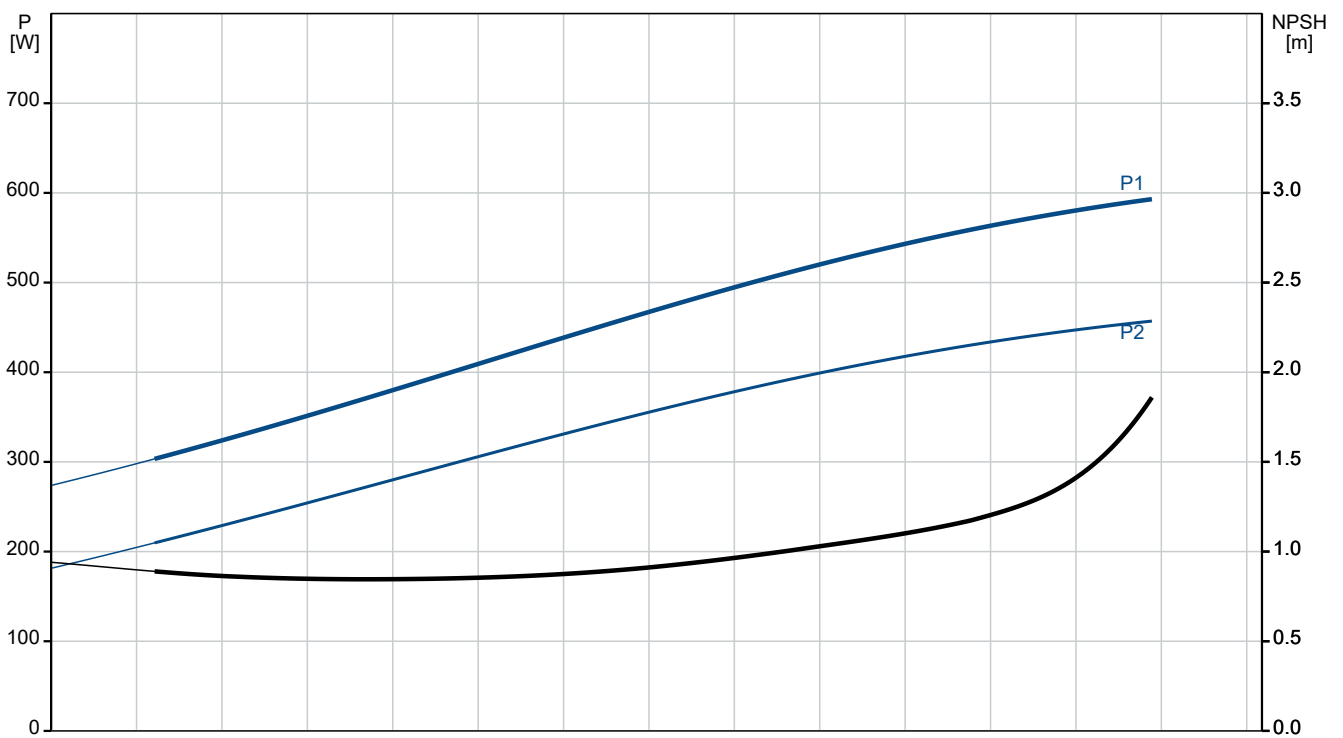
Größe des Saugstutzens: DN 50

Anz.	Beschreibung
1	<p>Größe des Druckanschlusses: DN 32 Nenndruckstufe: PN16 Kupplungstyp: Spacer Lagerschmierung: Grease</p> <p>Werkstoffe: Pumpengehäuse: Grauguss Pumpenmantel: EN-GJL-250 Pumpengehäuse: A48-40 B Laufwerkstoff: Grauguss Laufwerkstoff: EN-GJL-200 Laufwerkstoff gemäß ASTM: A48-30 B</p> <p>Sonstiges: Nettogewicht: 98.1 kg Bruttogewicht: 96 kg Versandvol.: 0.26 m³</p>

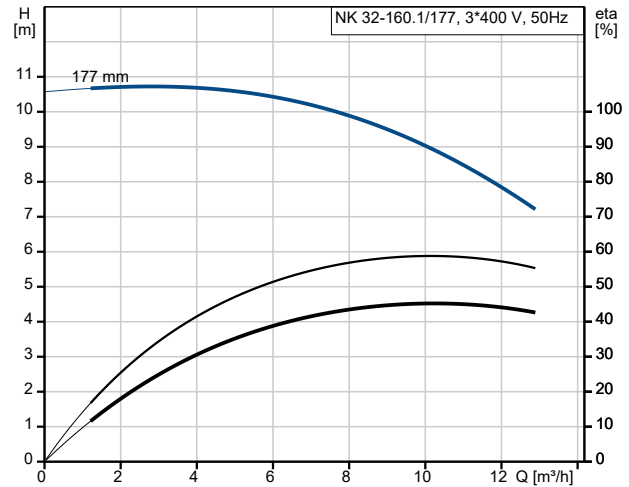
auf Anfr. NK 32-160.1/177 50 Hz



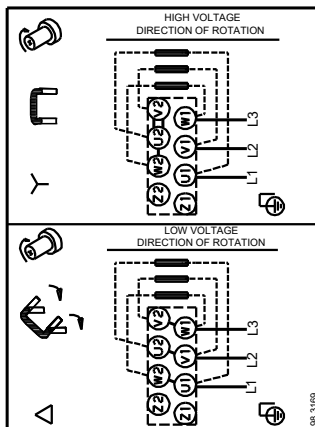
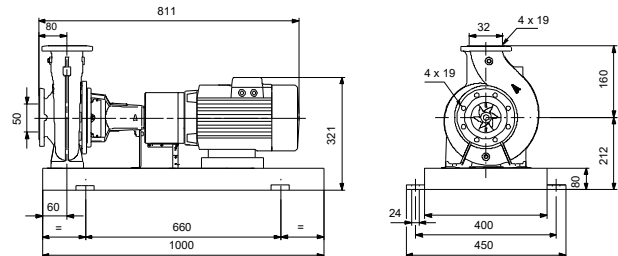
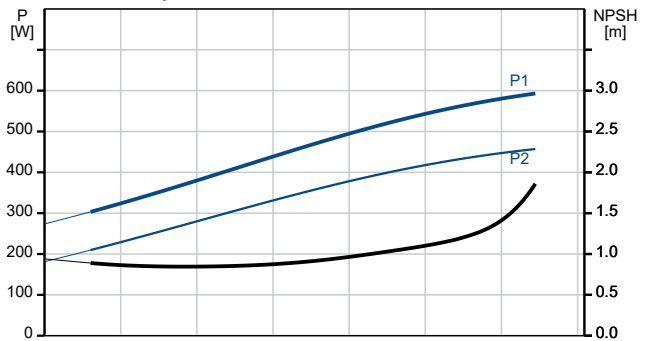
Fördermedium = Wasser
 Medientemperatur während des Betriebes = 20 °C
 Dichte = 998.2 kg/m³



Beschreibung	Daten
Allgemeine Informationen:	
Produktbezeichnung:	NK 32-160.1/177
Produktnummer:	auf Anfr.
EAN-Nummer:	auf Anfr.
Technische Daten:	
Pumpendrehzahl, auf der die Pumpendaten beruhen:	1390 1/min
Nennförderstrom:	11 m ³ /h
Nennförderhöhe:	7.9 m
Tatsächlicher Laufraddurchmesser:	177 mm
Nominal impeller diameter:	160.1
GLRD Anordnung:	Einfache Gleitringdichtung
Wellendurchmesser:	24 mm
GLRD Code:	GQQE
Lagerbauweise:	17500
Werkstoffe:	
Pumpengehäuse:	Grauguss
Pumpenmantel:	EN-GJL-250
Pumpengehäuse:	A48-40 B
Laufradwerkstoff:	Grauguss
Laufrad:	EN-GJL-200
Laufradwerkstoff gemäß ASTM:	A48-30 B
Code Material:	A
Installation:	
Maximale Umgebungstemperatur:	40 °C
Max. Betriebsdruck:	16 bar
Pipe connection standard:	EN
Größe des Saugstutzens:	DN 50
Größe des Druckanschlusses:	DN 32
Nenndruckstufe:	PN16
Kupplungstyp:	Spacer
Spaltring(e):	W
Lagerschmierung:	Grease
Fördermedium:	
Fördermedium:	Wasser
Medientemperaturbereich:	-25 .. 90 °C
Medientemperatur während des Betriebs:	20 °C
Dichte:	998.2 kg/m ³
Elektrische Daten:	
Bauart des Motors:	80A
Motorbemessungsleistung P2:	0.55 kW
Netzfrequenz:	50 Hz
Bemessungsspannung:	3 x 220-240D/380-415Y V
Bemessungsstrom:	2.60/1.50 A
Anlaufstrom:	430-470 %
Leistungsfaktor Cos phi:	0.79-0.70
Nenn-Drehzahl:	1390-1410 1/min
Motorwirkungsgrad bei Vollast:	70.0-70.0 %
Motorwirkungsgrad bei 3/4-Last:	79-77 %
Motorwirkungsgrad bei halber Last:	78.1-73.2 %
Motorpole:	4
Schutzart (gemäß IEC 34-5):	55 Dust/Jetting
Wärmeklasse (IEC 85):	F
eingebauter Motorschutz:	keine
Motor - Produktnummer:	87100384
Bearing insulation type N-end:	Steel Bearing



Fördermedium = Wasser
 Medientemperatur während des Betriebes = 20 °C
 Dichte = 998.2 kg/m³





Name des Unternehmens:

Angelegt von:

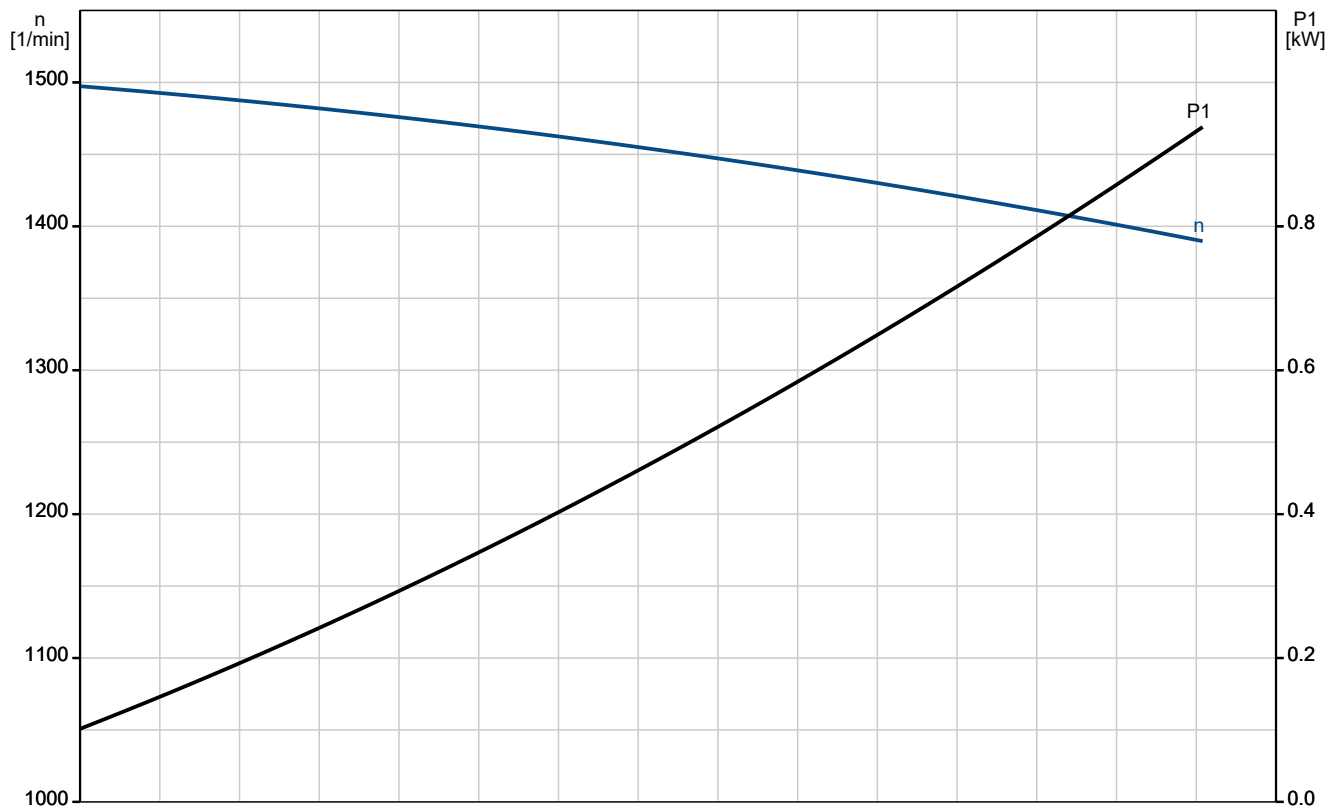
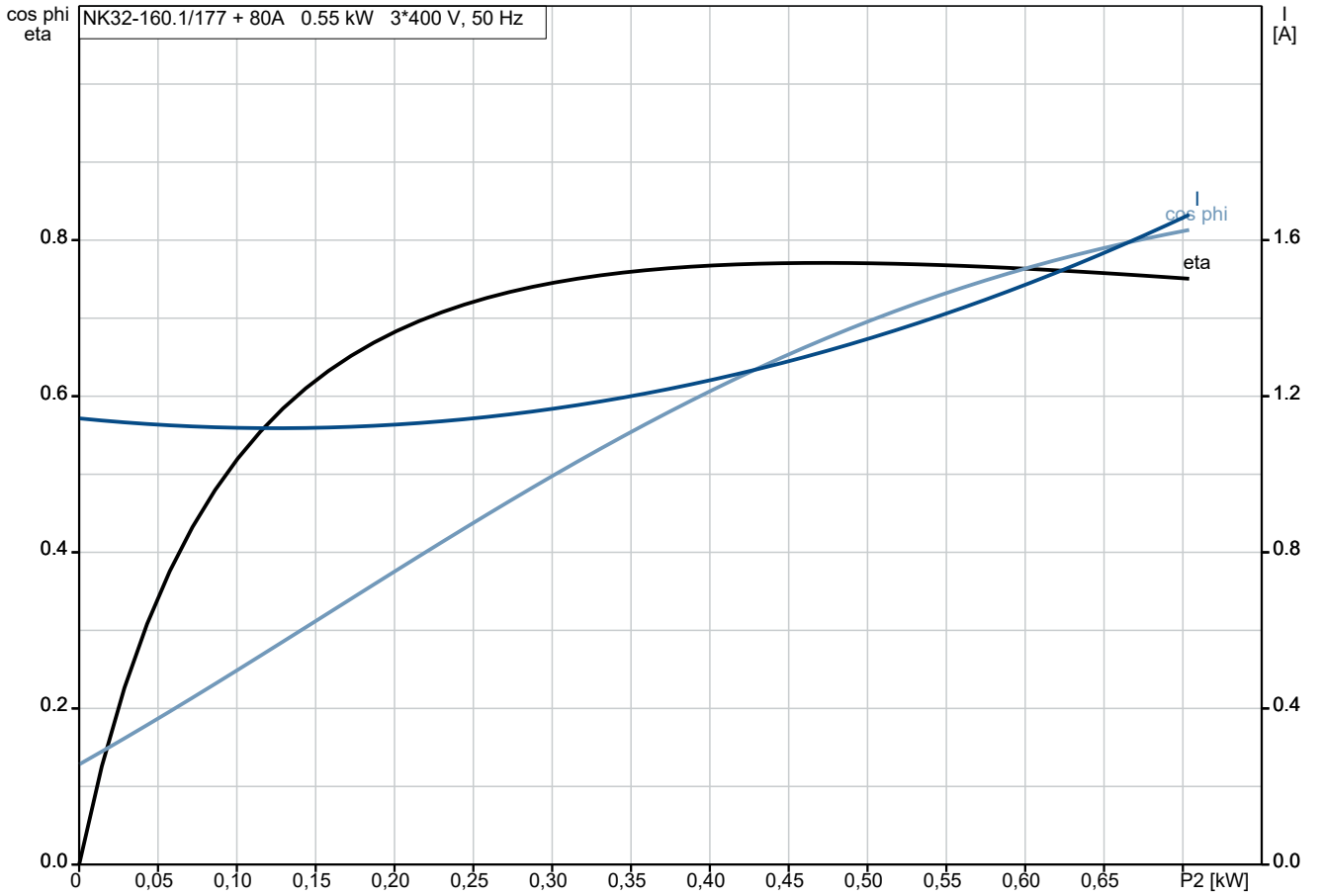
Telefon:

Datum:

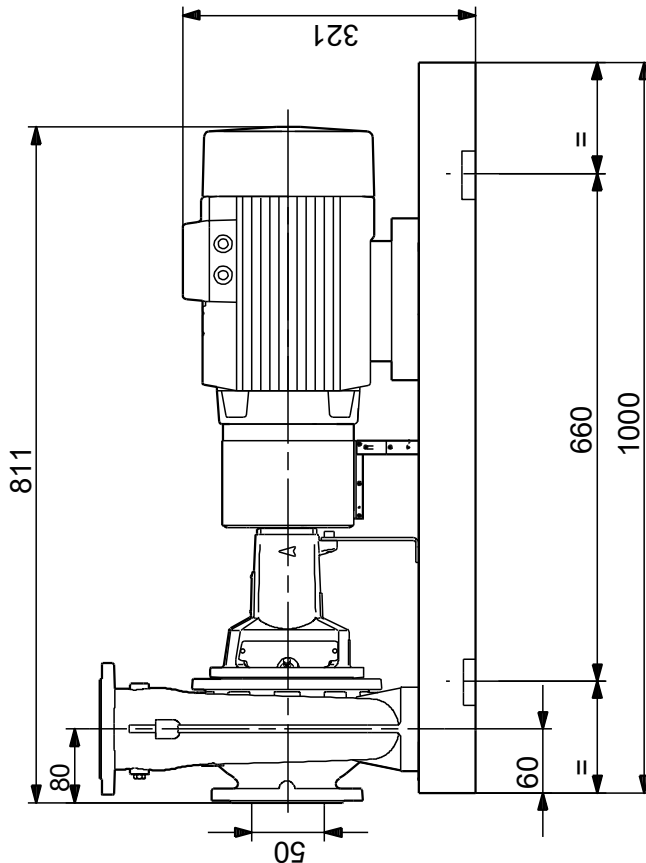
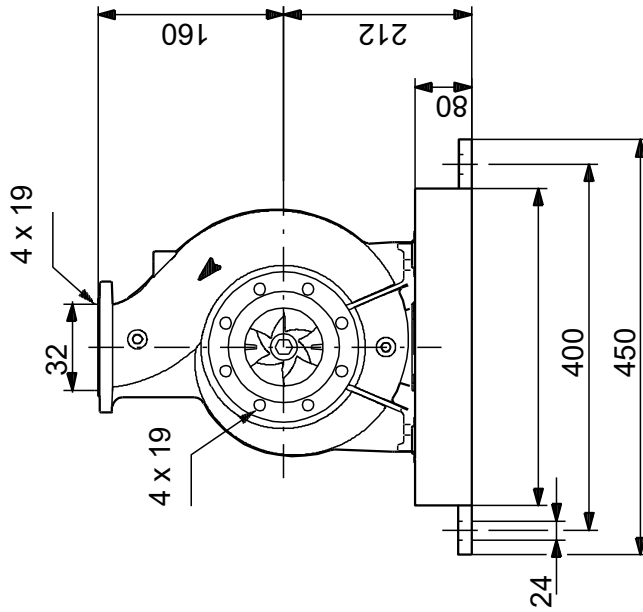
01.01.2024

Beschreibung	Daten
Sonstiges:	
Nettogewicht:	98.1 kg
Bruttogewicht:	96 kg
Versandvol.:	0.26 m ³

auf Anfr. NK 32-160.1/177 50 Hz

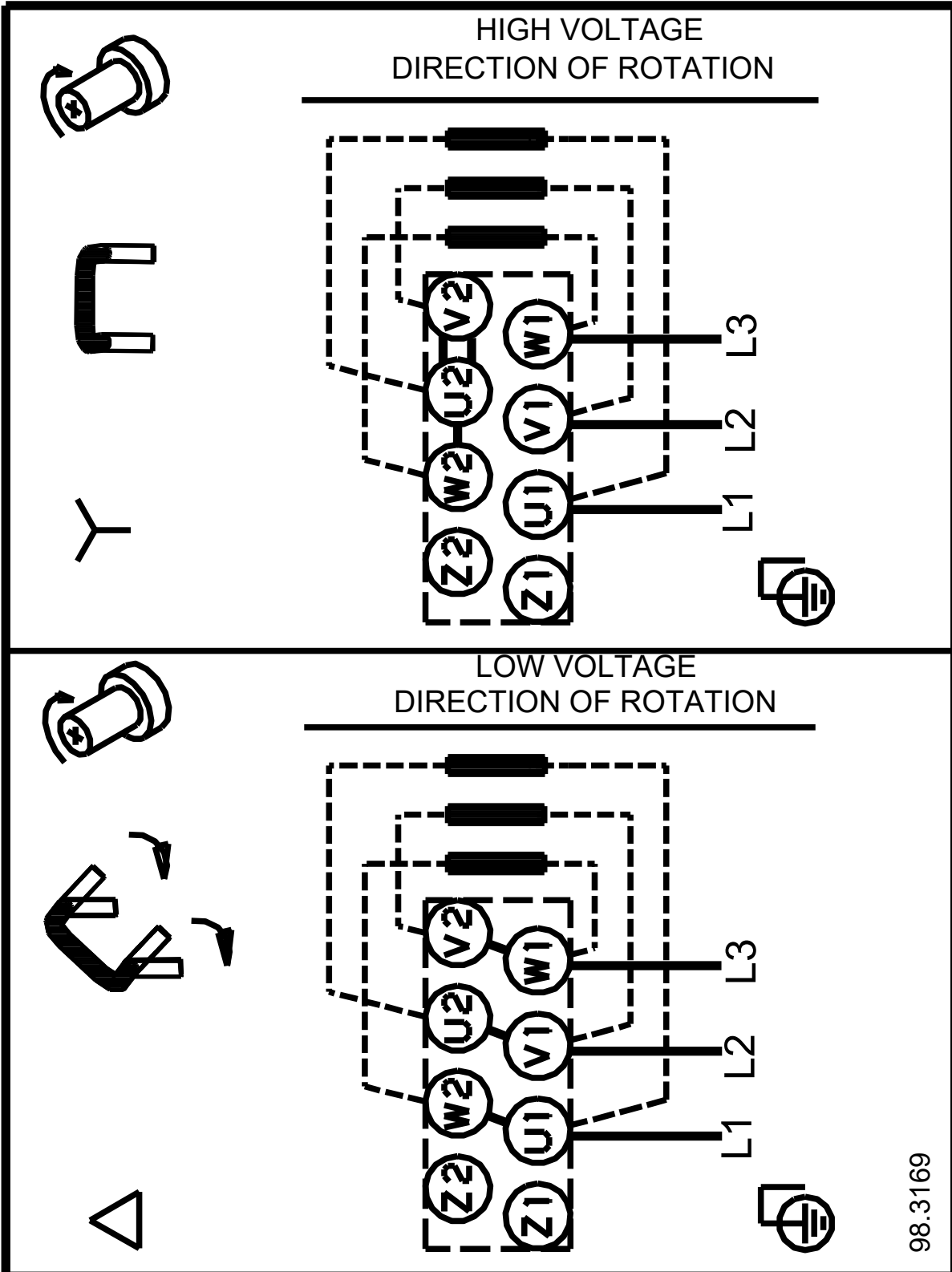


auf Anfr. NK 32-160.1/177 50 Hz



Achtung! Soweit nicht anders angegeben, handelt es sich um Millimeterangaben (mm). Die vereinfachte Maßzeichnung zeigt nicht alle

auf Anfr. NK 32-160.1/177 50 Hz



98.3169

Hinweis: Alle Einheiten in [mm] soweit nicht anders bezeichnet.

