

Anz. Beschreibung

1 NK 32-200.1/207



Hinweis! Abbildung kann vom Produkt abweichen.

Produktnr.: auf Anfr.

Normalsaugende, einstufige Kreiselpumpe mit Spiralgehäuse, mit axialem Saugstutzen, radialem Druckstutzen und waagerechter Welle.

Technische Daten:

Pumpendrehzahl, auf der die Pumpendaten beruhen: 1390 1/min

Nennförderstrom: 10.5 m³/h

Nennförderhöhe: 10.5 m

Tatsächlicher Laufraddurchmesser: 207 mm

Nominal impeller diameter: 200.1

GLRD Anordnung: Einfache Gleitringdichtung

GLRD Code: BAQE

Secondary shaft seal: None

Lagerbauweise: 17500

Fördermedium:

Fördermedium: Wasser

Medientemperaturbereich: 0 .. 120 °C

Medientemperatur während des Betriebs: 20 °C

Dichte: 998.2 kg/m³

Elektrische Daten:

Bauart des Motors: 80B

Motorbemessungsleistung P2: 0.75 kW

Netzfrequenz: 50 Hz

Bemessungsspannung: 3 x 220-240 D/380-415 Y V

Bemessungsstrom: 3.30/1.90 A

Anlaufstrom: 430-470 %

Leistungsfaktor Cos phi: 0.79-0.70

Nenn-Drehzahl: 1390-1410 1/min

Wirkungsgrad: IE1 78%

IE-Wirkungsgradklasse: IE1

Motorwirkungsgrad bei Vollast: 78 %

Motorwirkungsgrad bei 3/4-Last: 79.9-78.5 %

Motorwirkungsgrad bei halber Last: 79.1-75.3 %

Motorpole: 4

Schutzart (gemäß IEC 34-5): 55 (Protect. water jets/dust)

Wärmeklasse (IEC 85): F

Motor - Produktnummer: 87100387

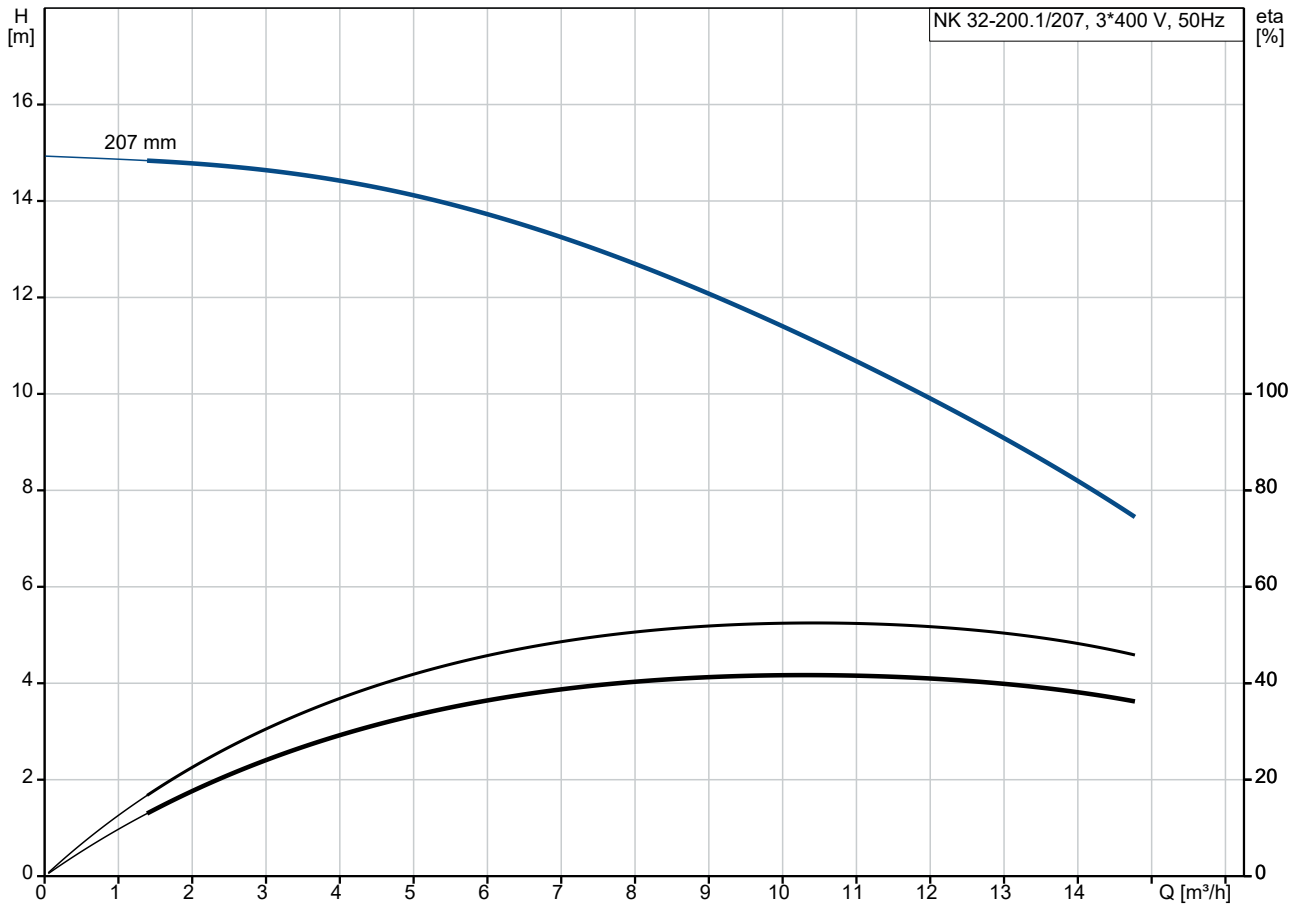
Installation:

Maximale Umgebungstemperatur: 40 °C

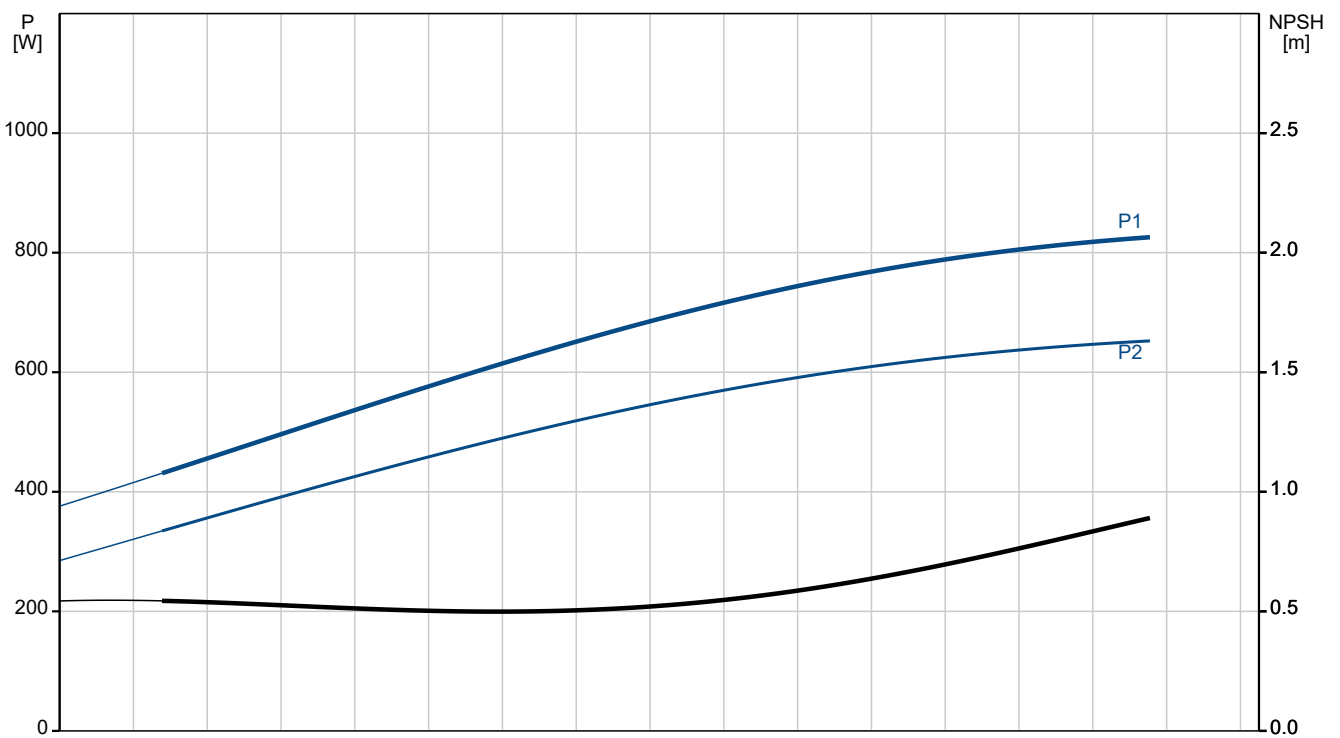
Max. Betriebsdruck: 16 bar

| Anz. | Beschreibung |
|------|---|
| 1 | <p>Pipe connection standard: EN 1092-2 Größe des Saugstutzens: DN 50 Größe des Druckanschlusses: DN 32 Nenndruckstufe: PN16 Kupplungstyp: Spacer Lagerschmierung: Grease</p> <p>Werkstoffe:</p> <p>Pumpengehäuse: Grauguss Pumpenmantel: EN-GJL-250 Pumpengehäuse: A48-40 B Tragrings: Bronze (CuSn10) Laufradwerkstoff: Grauguss Laufrad: EN-GJL-200 Laufradwerkstoff gemäß ASTM: A48-30 B O-Ring: EPDM</p> <p>Sonstiges:</p> <p>Nettogewicht: 108 kg Bruttogewicht: 133 kg Versandvol.: 0.382 m³</p> |

auf Anfr. NK 32-200.1/207 50 Hz



Fördermedium = Wasser
 Medientemperatur während des Betriebes = 20 °C
 Dichte = 998.2 kg/m³



| Beschreibung | Daten |
|--------------|-------|
|--------------|-------|

Allgemeine Informationen:

| | |
|---------------------|-----------------|
| Produktbezeichnung: | NK 32-200.1/207 |
| Produktnummer: | auf Anfr. |
| EAN-Nummer: | auf Anfr. |

Technische Daten:

| | |
|--|----------------------------|
| Pumpendrehzahl, auf der die Pumpendaten beruhen: | 1390 1/min |
| Nennförderstrom: | 10.5 m³/h |
| Nennförderhöhe: | 10.5 m |
| Tatsächlicher Laufraddurchmesser: | 207 mm |
| Nominal impeller diameter: | 200.1 |
| GLRD Anordnung: | Einfache Gleitringdichtung |
| Wellendurchmesser: | 24 mm |
| GLRD Code: | BAQE |
| Secondary shaft seal: | None |
| Lagerbauweise: | 17500 |

Werkstoffe:

| | |
|------------------------------|-----------------|
| Pumpengehäuse: | Grauguss |
| Pumpenmantel: | EN-GJL-250 |
| Pumpengehäuse: | A48-40 B |
| Tragring: | Bronze (CuSn10) |
| Laufradwerkstoff: | Grauguss |
| Laufrad: | EN-GJL-200 |
| Laufradwerkstoff gemäß ASTM: | A48-30 B |
| Code Material: | A |
| O-Ring: | EPDM |
| Elastomere GLRD: | E |

Installation:

| | |
|-------------------------------|-----------|
| Maximale Umgebungstemperatur: | 40 °C |
| Max. Betriebsdruck: | 16 bar |
| Pipe connection standard: | EN 1092-2 |
| Größe des Saugstutzens: | DN 50 |
| Größe des Druckanschlusses: | DN 32 |
| Nenndruckstufe: | PN16 |
| Kupplungstyp: | Spacer |
| Spaltring(e): | W |
| Lagerschmierung: | Grease |

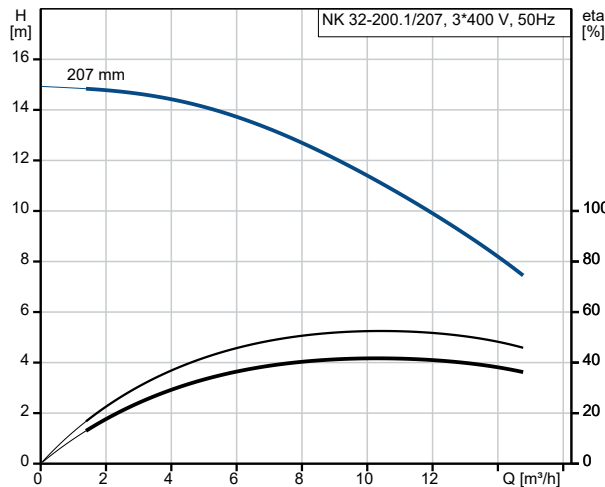
Fördermedium:

| | |
|--|-------------|
| Fördermedium: | Wasser |
| Medientemperaturbereich: | 0 .. 120 °C |
| Medientemperatur während des Betriebs: | 20 °C |

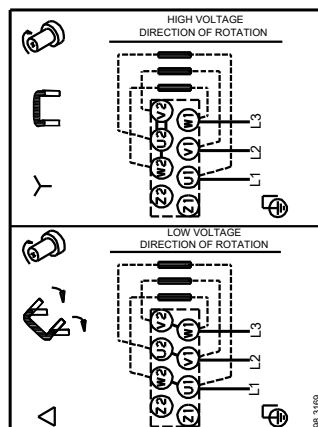
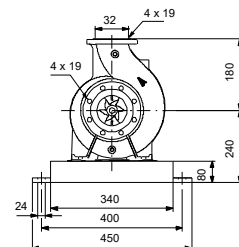
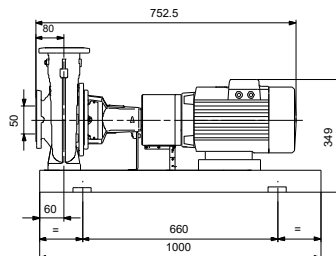
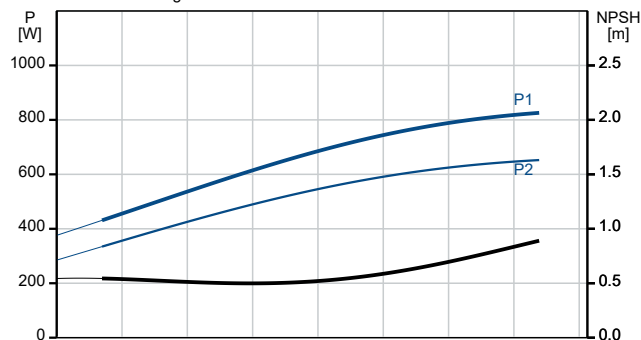
| | |
|---------|-------------|
| Dichte: | 998.2 kg/m³ |
|---------|-------------|

Elektrische Daten:

| | |
|------------------------------------|---------------------------|
| Bauart des Motors: | 80B |
| Motorbemessungsleistung P2: | 0.75 kW |
| Netzfrequenz: | 50 Hz |
| Bemessungsspannung: | 3 x 220-240 D/380-415 Y V |
| Bemessungsstrom: | 3.30/1.90 A |
| Anlaufstrom: | 430-470 % |
| Leistungsfaktor Cos phi: | 0.79-0.70 |
| Nenn-Drehzahl: | 1390-1410 1/min |
| Wirkungsgrad: | IE1 78% |
| IE-Wirkungsgradklasse: | IE1 |
| Motorwirkungsgrad bei Vollast: | 78 % |
| Motorwirkungsgrad bei 3/4-Last: | 79.9-78.5 % |
| Motorwirkungsgrad bei halber Last: | 79.1-75.3 % |



Fördermedium = Wasser
Medientemperatur während des Betriebes = 20 °C
Dichte = 998.2 kg/m³





Name des Unternehmens:

Angelegt von:

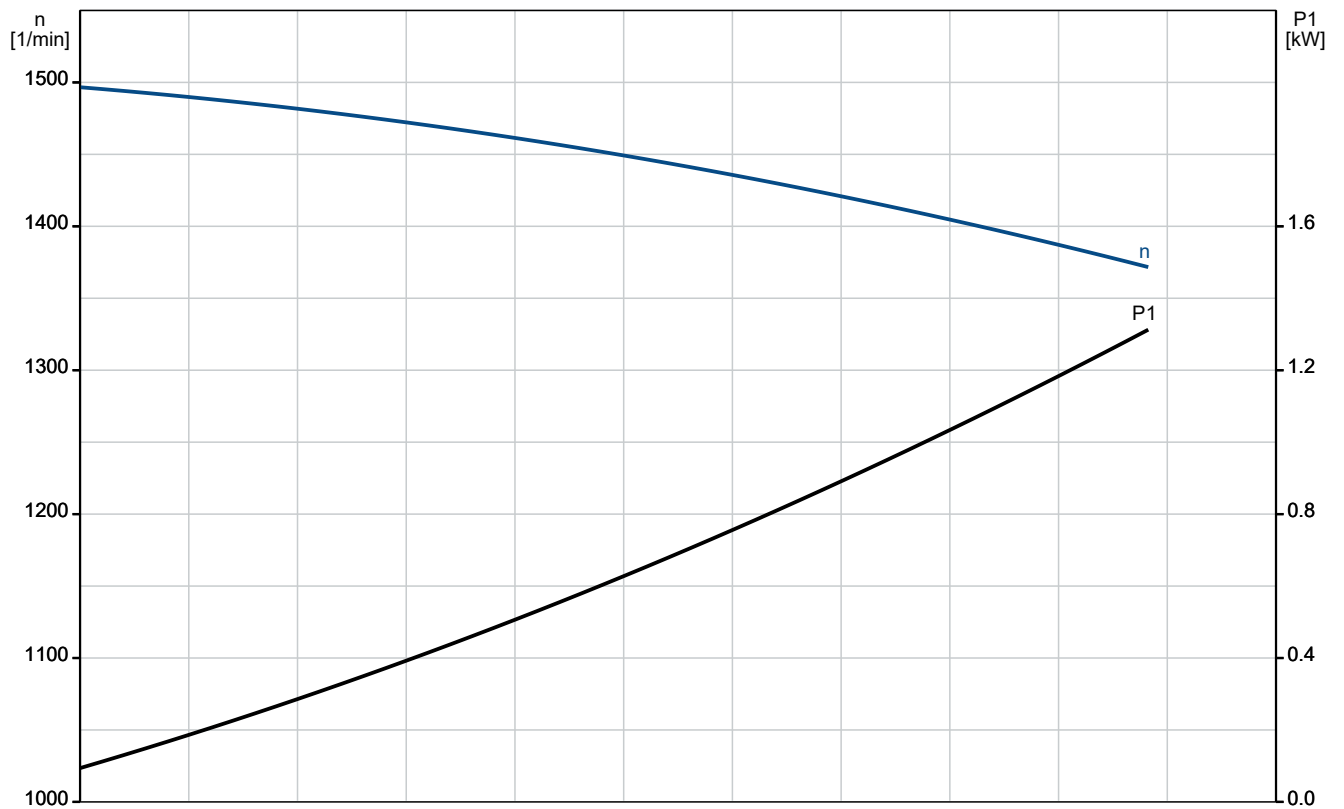
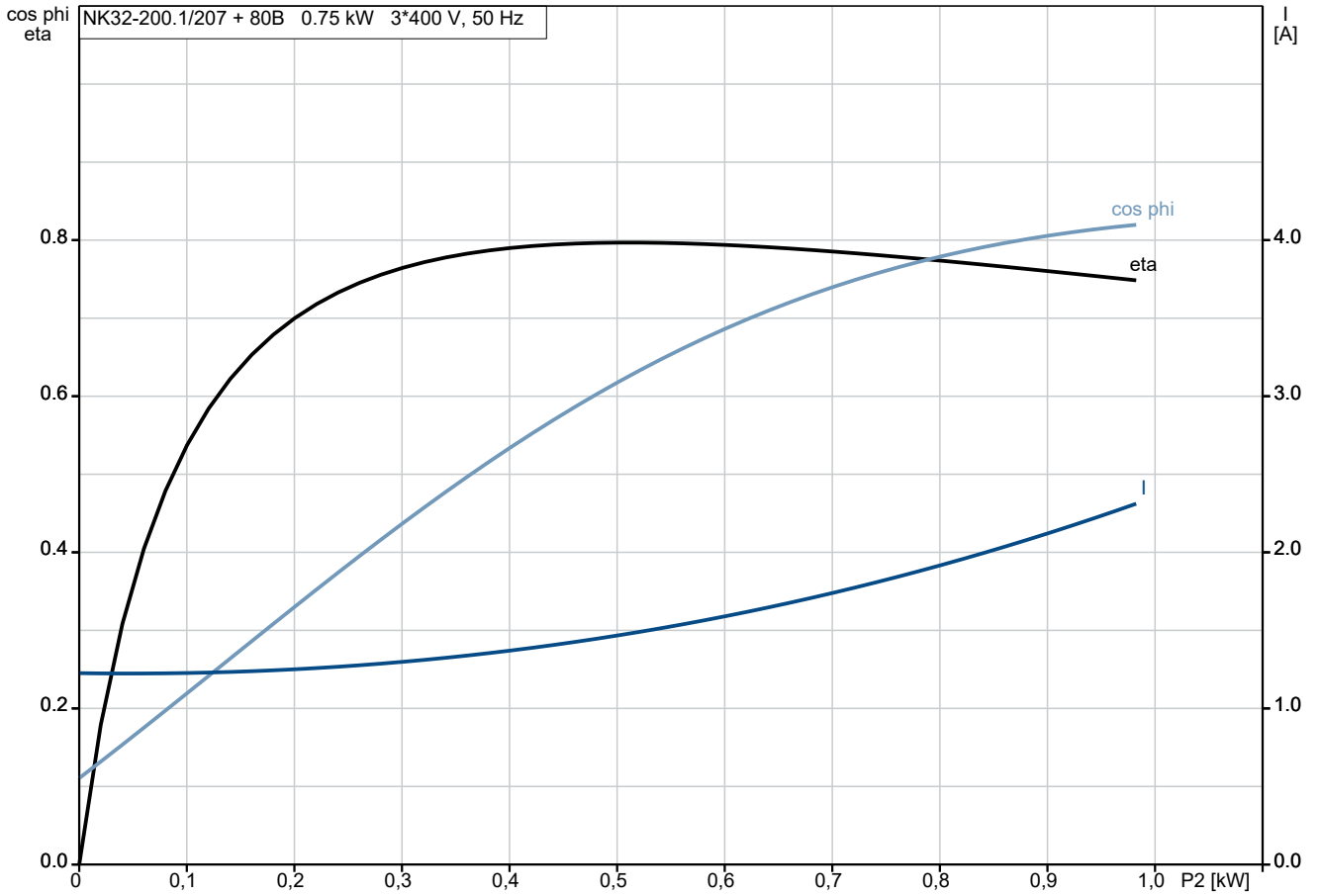
Telefon:

Datum:

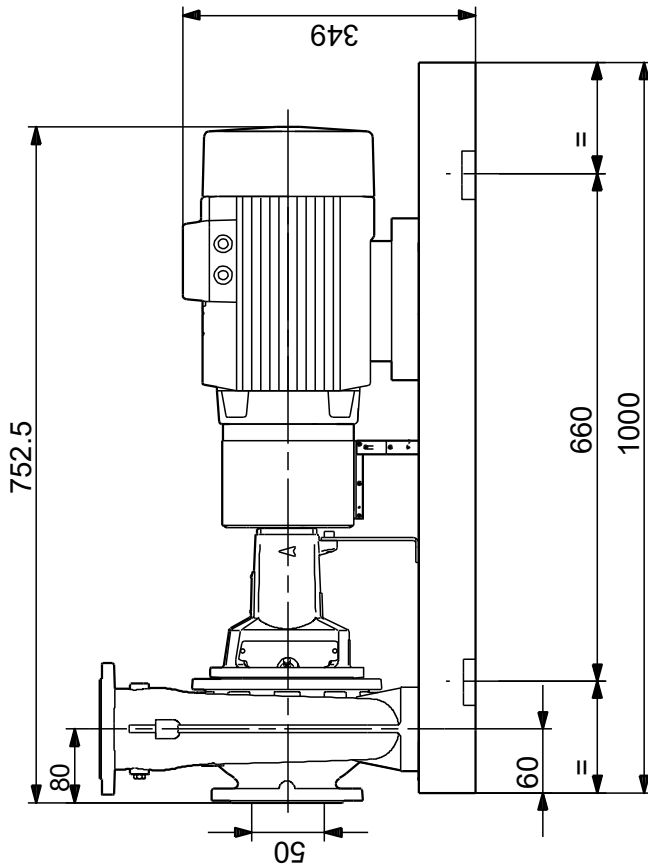
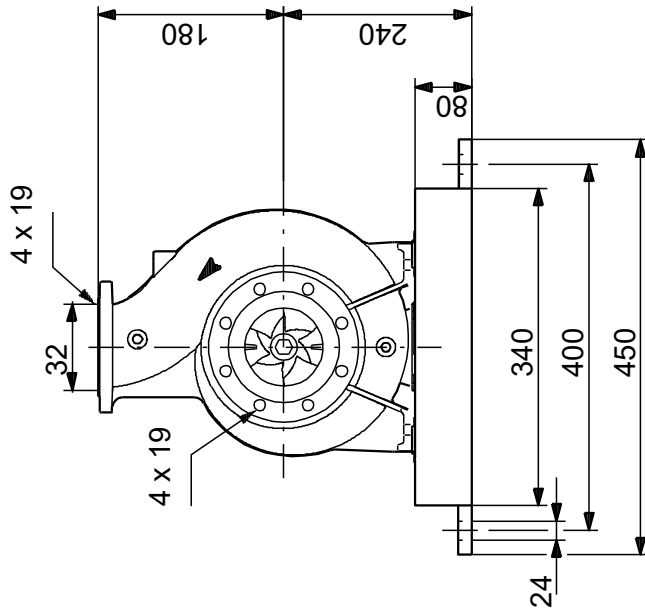
01.01.2024

| Beschreibung | Daten |
|-----------------------------|-------------------------------|
| Motorpole: | 4 |
| Schutzart (gemäß IEC 34-5): | 55 (Protect. water jets/dust) |
| Wärmeklasse (IEC 85): | F |
| eingebauter Motorschutz: | keine |
| Motor - Produktnummer: | 87100387 |
| Sonstiges: | |
| Nettogewicht: | 108 kg |
| Bruttogewicht: | 133 kg |
| Versandvol.: | 0.382 m ³ |

auf Anfr. NK 32-200.1/207 50 Hz

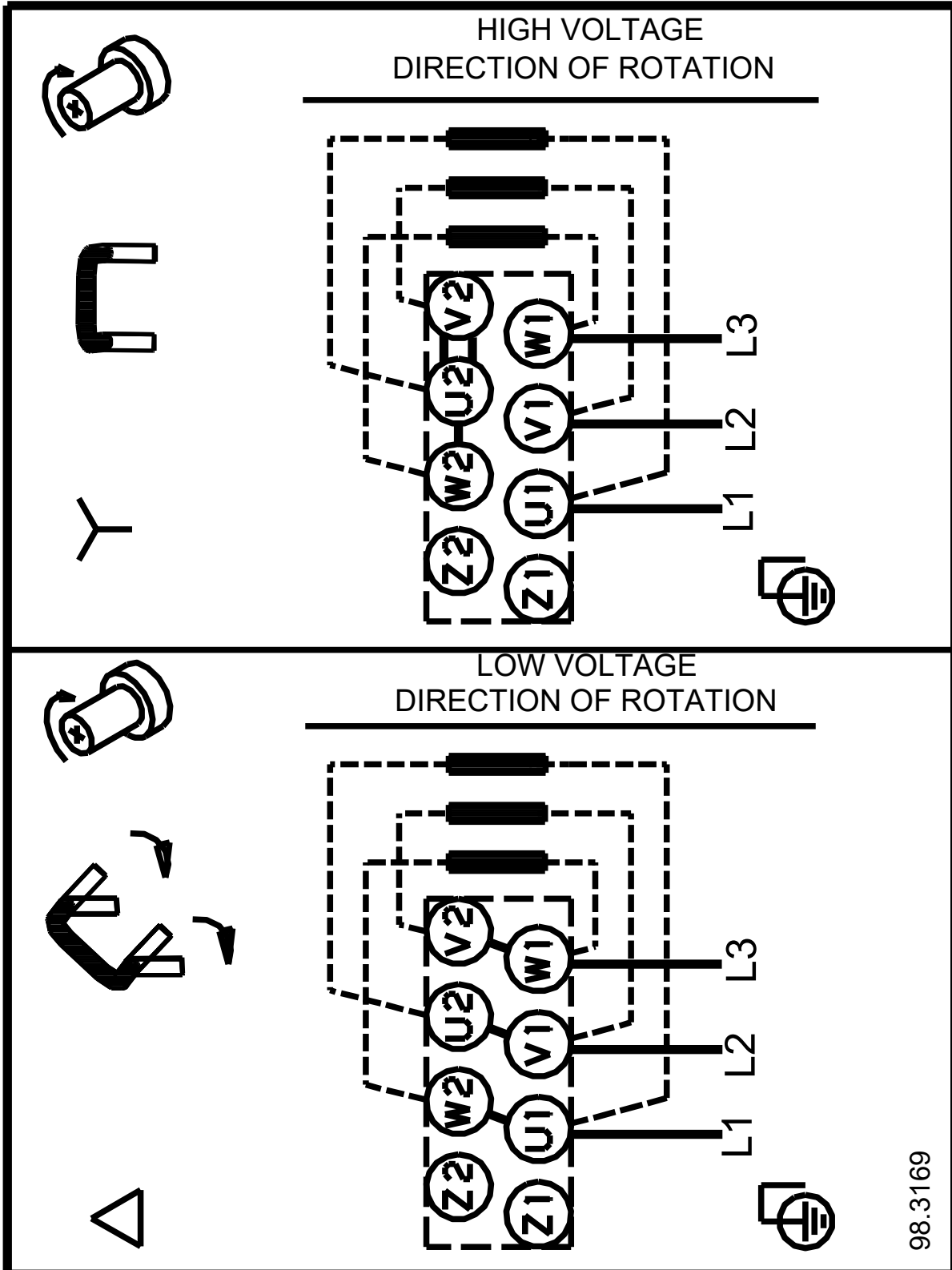


auf Anfr. NK 32-200.1/207 50 Hz



Achtung! Soweit nicht anders angegeben, handelt es sich um Millimeterangaben (mm). Die vereinfachte Maßzeichnung zeigt nicht alle

auf Anfr. NK 32-200.1/207 50 Hz



98.3169

Hinweis: Alle Einheiten in [mm] soweit nicht anders bezeichnet.

