

**Anz. Beschreibung**1 **NK 40-200/181**

Hinweis! Abbildung kann vom Produkt abweichen.

Produktnr.: auf Anfr.

Normalsaugende, einstufige Kreiselpumpe mit Spiralgehäuse, mit axialem Saugstutzen, radialem Druckstutzen und waagerechter Welle.

**Technische Daten:**

Pumpendrehzahl, auf der die Pumpendaten beruhen: 1390 1/min

Nennförderstrom: 21.1 m<sup>3</sup>/h

Nennförderhöhe: 7.6 m

Tatsächlicher Laufraddurchmesser: 181 mm

Nominal impeller diameter: 200

GLRD Anordnung: Einfache Gleitringdichtung

GLRD Code: BAQE

Secondary shaft seal: None

Lagerbauweise: 17500

**Fördermedium:**

Fördermedium: Wasser

Medientemperaturbereich: 0 .. 120 °C

Medientemperatur während des Betriebs: 20 °C

Dichte: 998.2 kg/m<sup>3</sup>

**Elektrische Daten:**

Bauart des Motors: 80B

Motorbemessungsleistung P2: 0.75 kW

Netzfrequenz: 50 Hz

Bemessungsspannung: 3 x 220-240 D/380-415 Y V

Bemessungsstrom: 3.30/1.90 A

Anlaufstrom: 430-470 %

Leistungsfaktor Cos phi: 0.79-0.70

Nenn-Drehzahl: 1390-1410 1/min

Wirkungsgrad: IE1 78%

IE-Wirkungsgradklasse: IE1

Motorwirkungsgrad bei Vollast: 78 %

Motorwirkungsgrad bei 3/4-Last: 79.9-78.5 %

Motorwirkungsgrad bei halber Last: 79.1-75.3 %

Motorpole: 4

Schutzart (gemäß IEC 34-5): 55 (Protect. water jets/dust)

Wärmeklasse (IEC 85): F

Motor - Produktnummer: 87100387

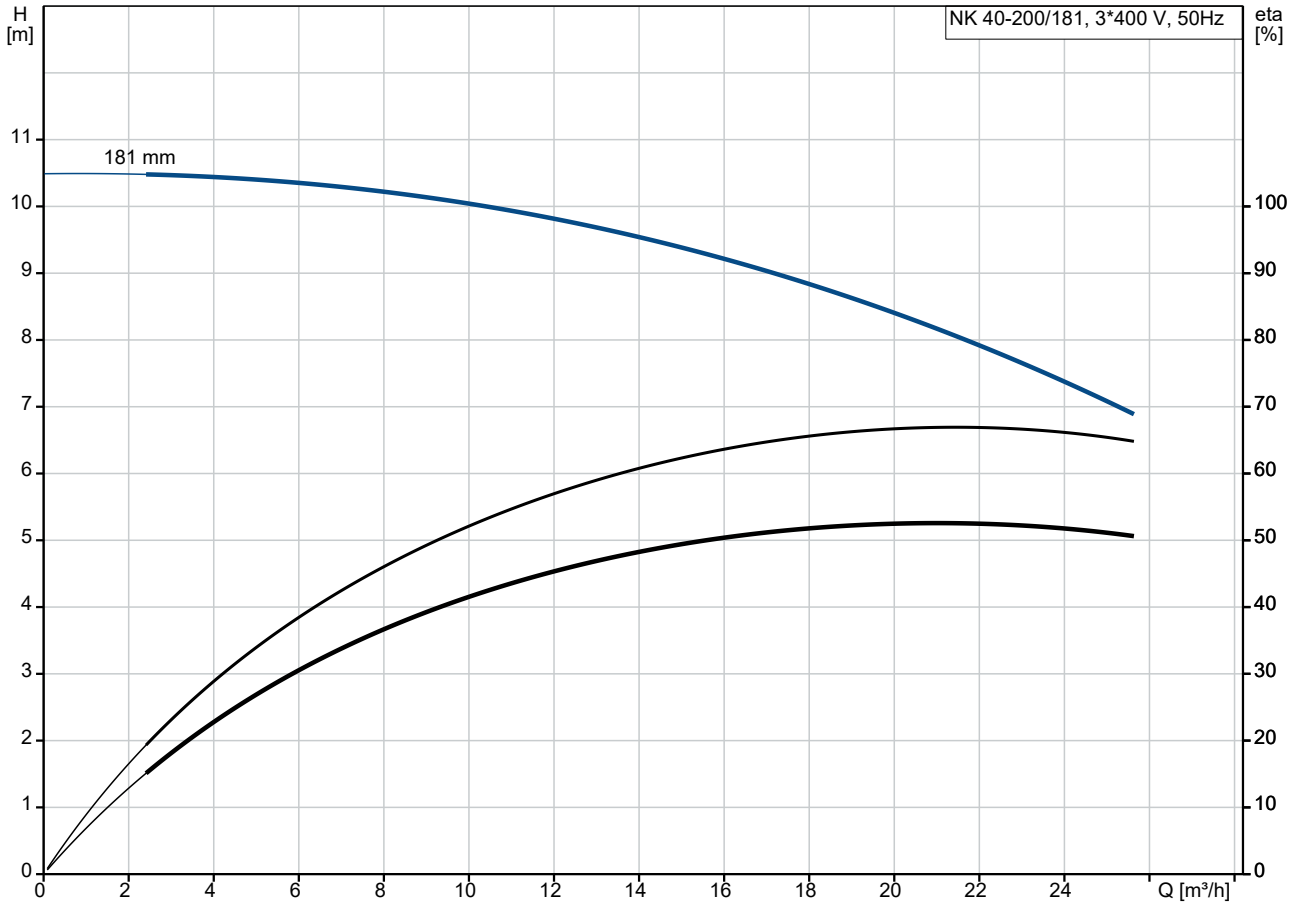
**Installation:**

Maximale Umgebungstemperatur: 40 °C

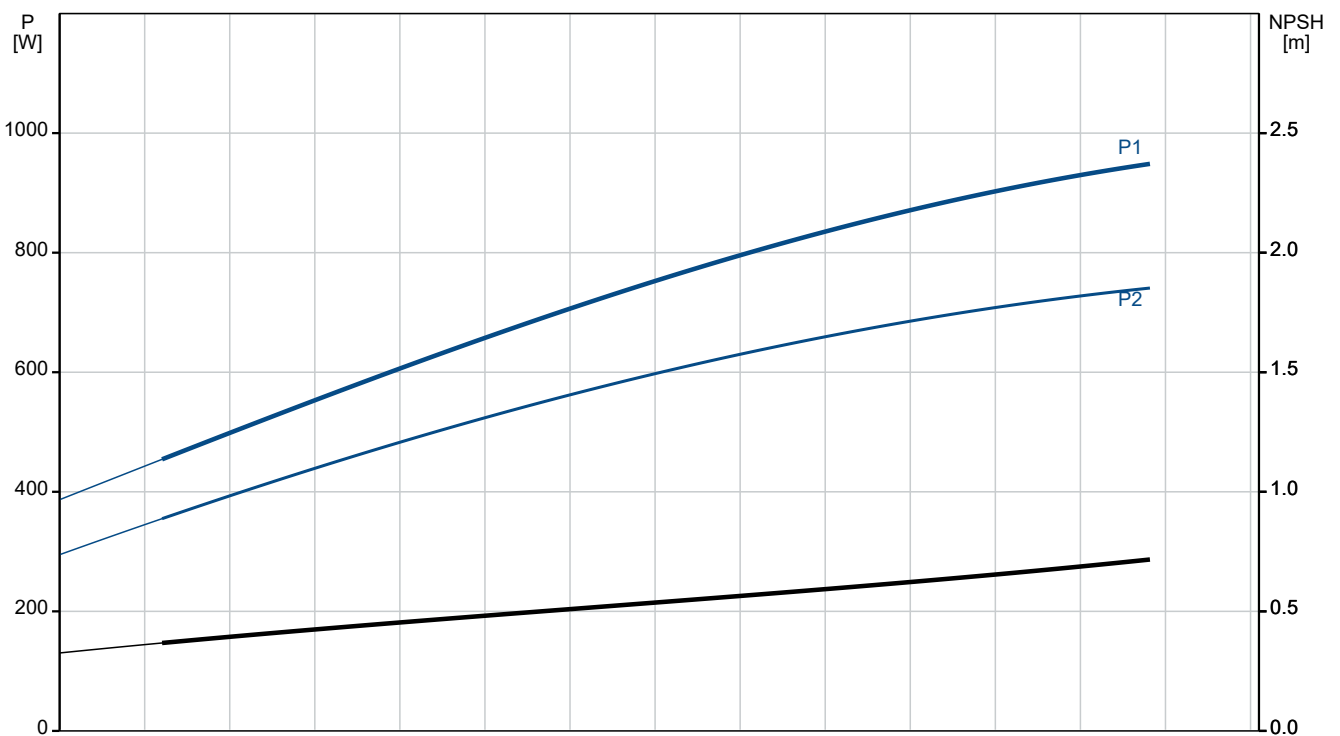
Max. Betriebsdruck: 16 bar

Anz.	Beschreibung
1	<p>Pipe connection standard: EN 1092-2            Größe des Saugstutzens: DN 65            Größe des Druckanschlusses: DN 40            Nenndruckstufe: PN16            Kupplungstyp: Spacer            Lagerschmierung: Grease</p> <p>Werkstoffe:</p> <p>Pumpengehäuse: Grauguss            Pumpenmantel: EN-GJL-250            Pumpengehäuse: A48-40 B            Tragrings: Bronze (CuSn10)            Laufradwerkstoff: Grauguss            Laufrad: EN-GJL-200            Laufradwerkstoff gemäß ASTM: A48-30 B            O-Ring: EPDM</p> <p>Sonstiges:</p> <p>Nettogewicht: 110 kg            Bruttogewicht: 150 kg            Versandvol.: 0.674 m<sup>3</sup></p>

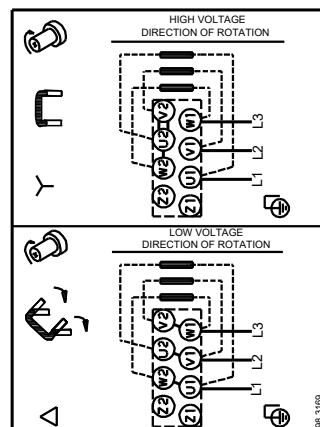
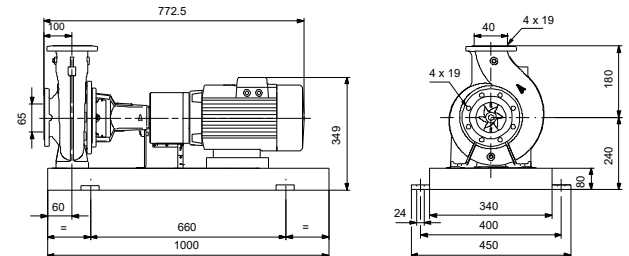
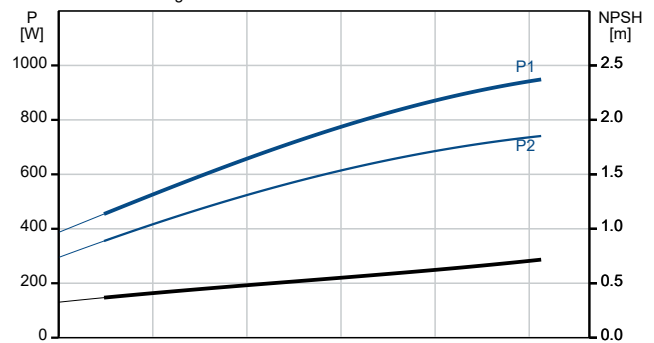
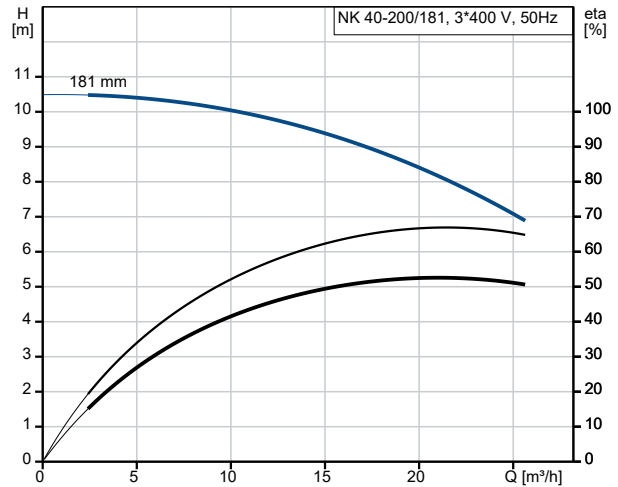
## auf Anfr. NK 40-200/181 50 Hz



Fördermedium = Wasser  
 Medientemperatur während des Betriebes = 20 °C  
 Dichte = 998.2 kg/m³



Beschreibung	Daten
<b>Allgemeine Informationen:</b>	
Produktbezeichnung:	NK 40-200/181
Produktnummer:	auf Anfr.
EAN-Nummer:	auf Anfr.
<b>Technische Daten:</b>	
Pumpendrehzahl, auf der die Pumpendaten beruhen:	1390 1/min
Nennförderstrom:	21.1 m <sup>3</sup> /h
Nennförderhöhe:	7.6 m
Tatsächlicher Laufraddurchmesser:	181 mm
Nominal impeller diameter:	200
GLRD Anordnung:	Einfache Gleitringdichtung
Wellendurchmesser:	24 mm
GLRD Code:	BAQE
Secondary shaft seal:	None
Lagerbauweise:	17500
<b>Werkstoffe:</b>	
Pumpengehäuse:	Grauguss
Pumpenmantel:	EN-GJL-250
Pumpengehäuse:	A48-40 B
Tragring:	Bronze (CuSn10)
Laufradwerkstoff:	Grauguss
Laufrad:	EN-GJL-200
Laufradwerkstoff gemäß ASTM:	A48-30 B
Code Material:	A
O-Ring:	EPDM
Elastomere GLRD:	E
<b>Installation:</b>	
Maximale Umgebungstemperatur:	40 °C
Max. Betriebsdruck:	16 bar
Pipe connection standard:	EN 1092-2
Größe des Saugstutzens:	DN 65
Größe des Druckanschlusses:	DN 40
Nenndruckstufe:	PN16
Kupplungstyp:	Spacer
Spaltring(e):	W
Lagerschmierung:	Grease
<b>Fördermedium:</b>	
Fördermedium:	Wasser
Medientemperaturbereich:	0 .. 120 °C
Medientemperatur während des Betriebs:	20 °C
Dichte:	998.2 kg/m <sup>3</sup>
<b>Elektrische Daten:</b>	
Bauart des Motors:	80B
Motorbemessungsleistung P2:	0.75 kW
Netzfrequenz:	50 Hz
Bemessungsspannung:	3 x 220-240 D/380-415 Y V
Bemessungsstrom:	3.30/1.90 A
Anlaufstrom:	430-470 %
Leistungsfaktor Cos phi:	0.79-0.70
Nenn-Drehzahl:	1390-1410 1/min
Wirkungsgrad:	IE1 78%
IE-Wirkungsgradklasse:	IE1
Motorwirkungsgrad bei Vollast:	78 %
Motorwirkungsgrad bei 3/4-Last:	79.9-78.5 %
Motorwirkungsgrad bei halber Last:	79.1-75.3 %





Name des Unternehmens:

Angelegt von:

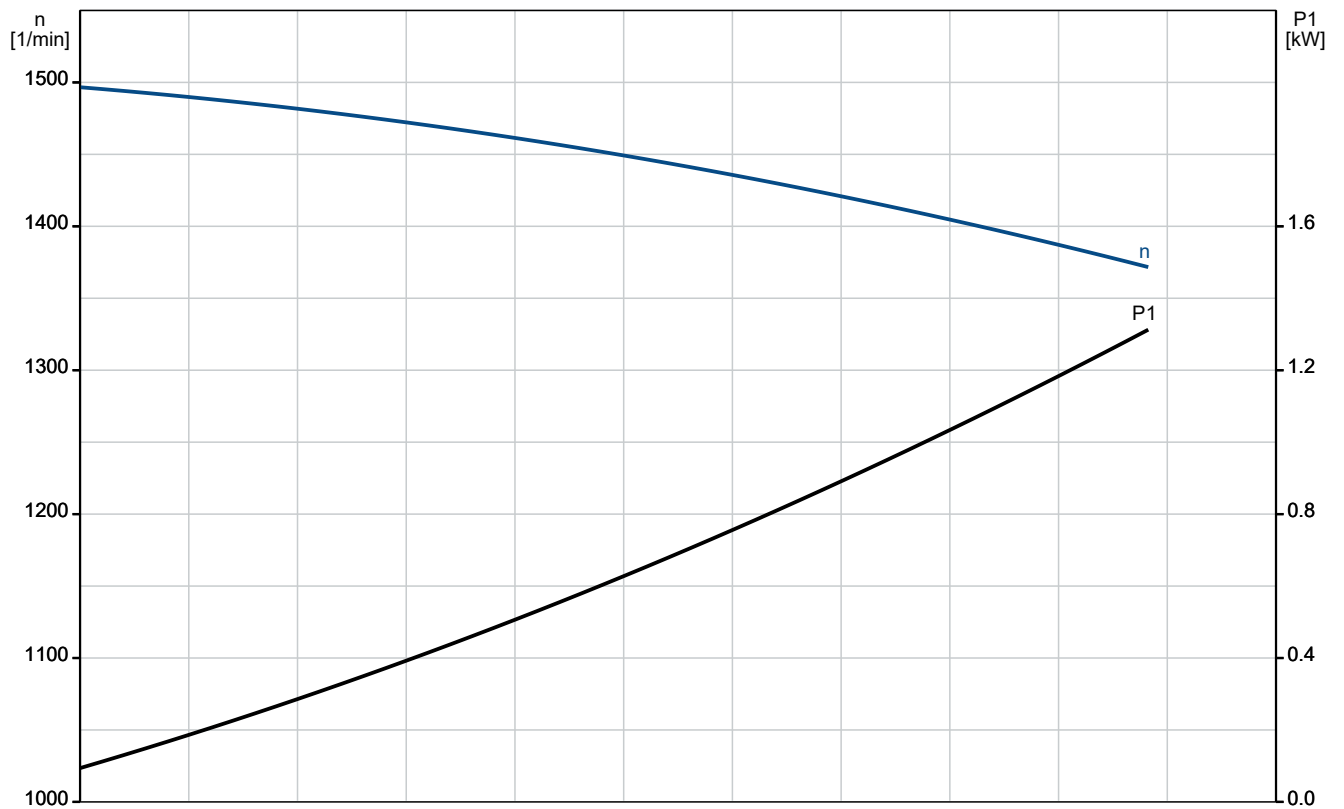
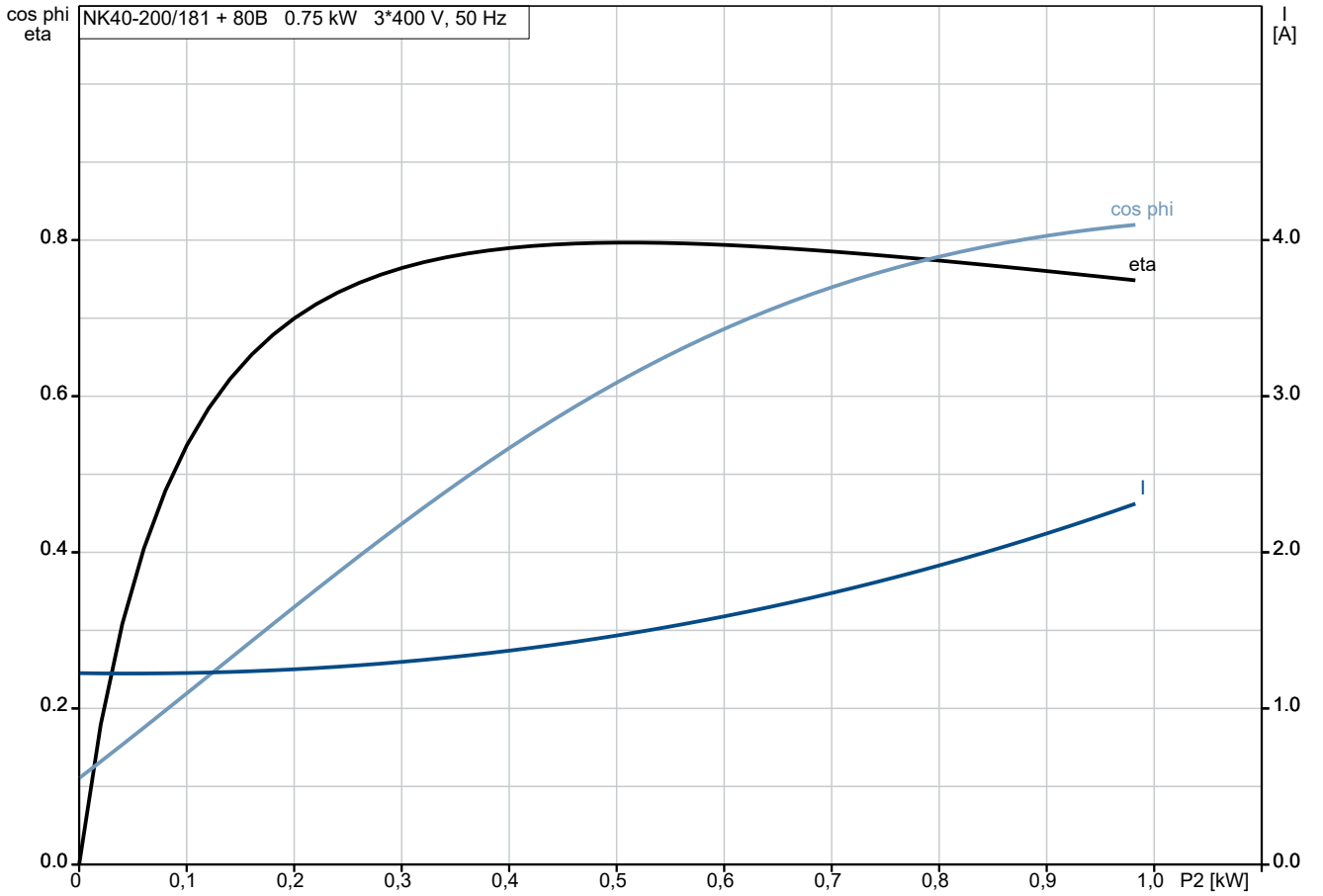
Telefon:

Datum:

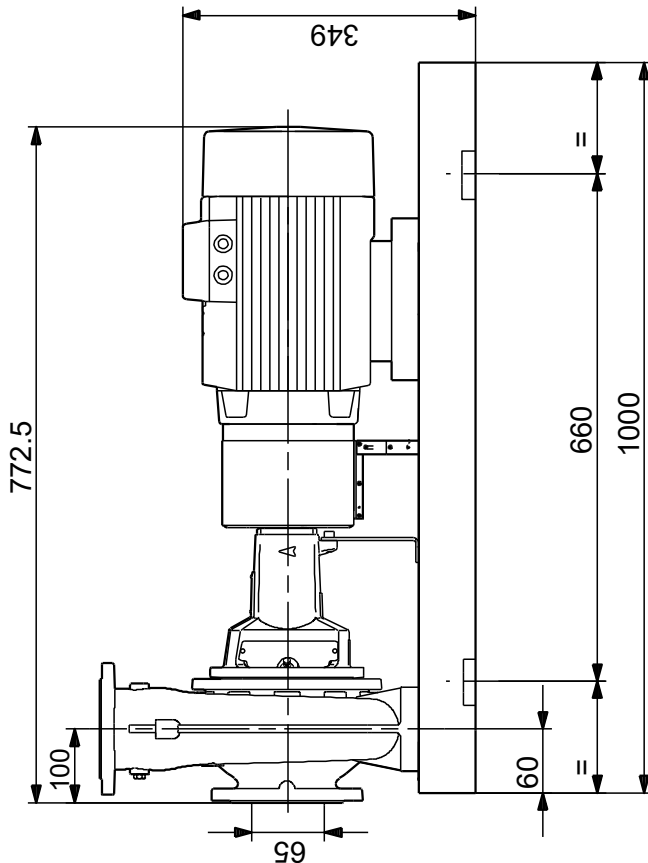
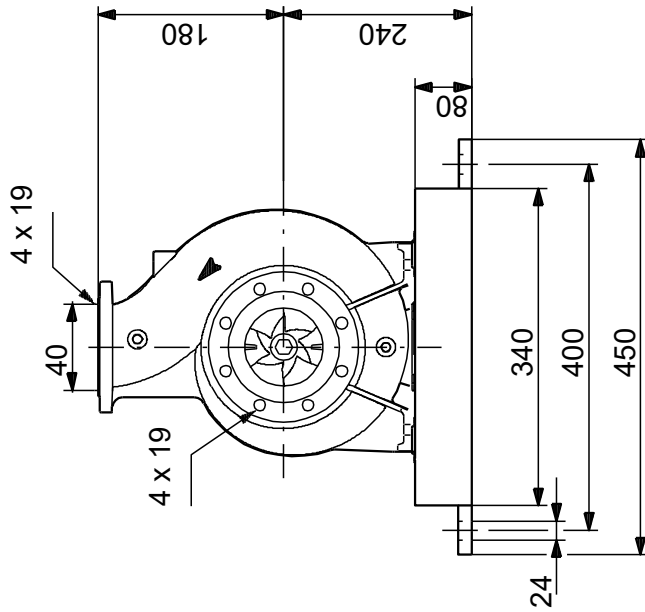
01.01.2024

Beschreibung	Daten
Motorpole:	4
Schutzart (gemäß IEC 34-5):	55 (Protect. water jets/dust)
Wärmeklasse (IEC 85):	F
eingebauter Motorschutz:	keine
Motor - Produktnummer:	87100387
<b>Sonstiges:</b>	
Nettogewicht:	110 kg
Bruttogewicht:	150 kg
Versandvol.:	0.674 m <sup>3</sup>

## auf Anfr. NK 40-200/181 50 Hz

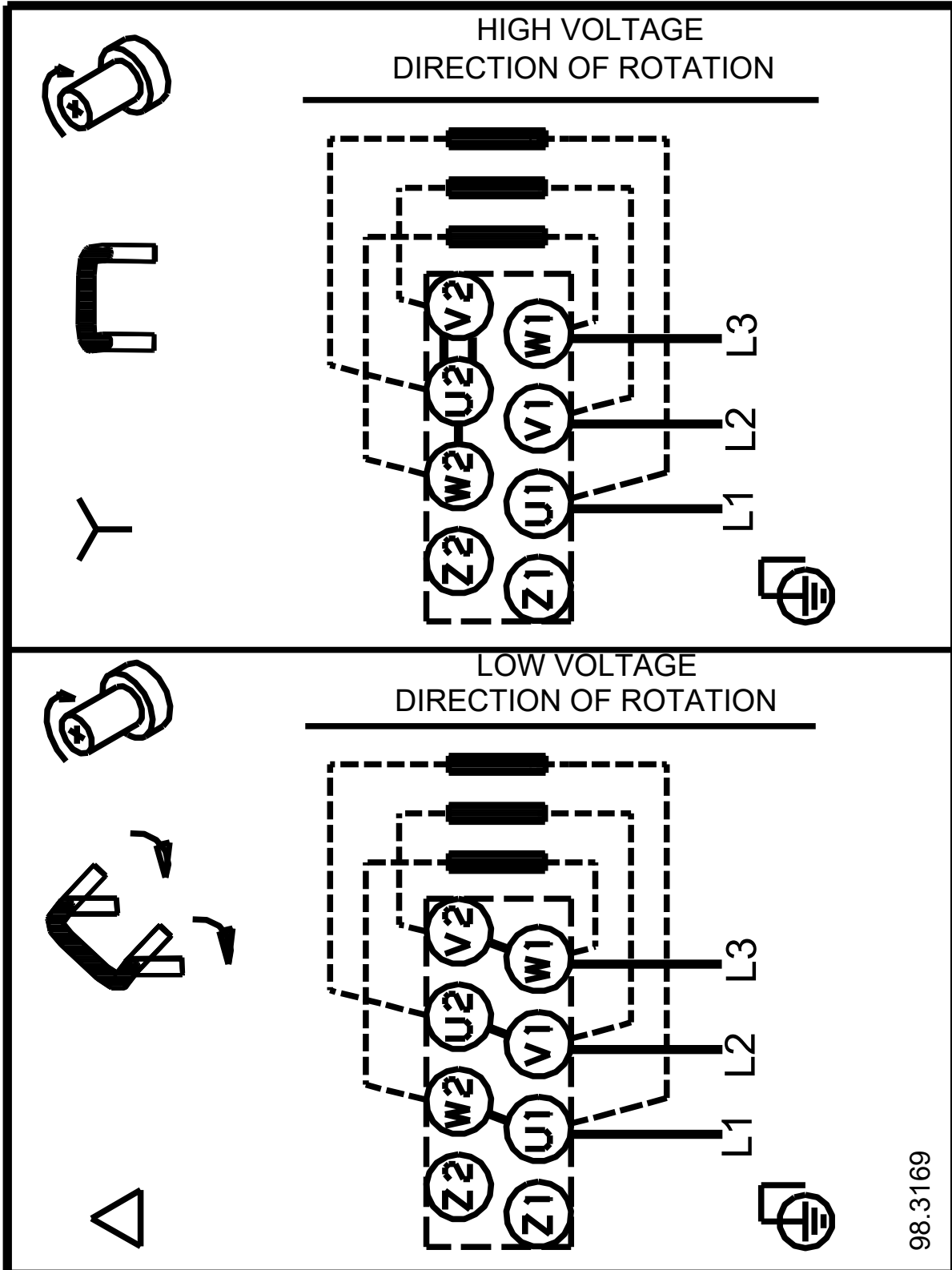


## auf Anfr. NK 40-200/181 50 Hz



Achtung! Soweit nicht anders angegeben, handelt es sich um Millimeterangaben (mm). Die vereinfachte Maßzeichnung zeigt nicht alle

auf Anfr. NK 40-200/181 50 Hz



98.3169

Hinweis: Alle Einheiten in [mm] soweit nicht anders bezeichnet.

