

Anz. Beschreibung1 **NK 50-160/158**

Hinweis! Abbildung kann vom Produkt abweichen.

Produktnr.: auf Anfr.

Normalsaugende, einstufige Kreiselpumpe mit Spiralgehäuse, mit axialem Saugstutzen, radialem Druckstutzen und waagerechter Welle.

Technische Daten:

Pumpendrehzahl, auf der die Pumpendaten beruhen: 1440 1/min

Nennförderstrom: 40 m³/h

Nennförderhöhe: 7 m

Tatsächlicher Laufraddurchmesser: 158 mm

Nominal impeller diameter: 160

GLRD Anordnung: Einfache Gleitringdichtung

GLRD Code: GQQE

Lagerbauweise: 17500

Fördermedium:

Fördermedium: Wasser

Medientemperaturbereich: -25 .. 90 °C

Medientemperatur während des Betriebs: 20 °C

Dichte: 998.2 kg/m³

Elektrische Daten:

Bauart des Motors: 90SB

Motorbemessungsleistung P2: 1.1 kW

Netzfrequenz: 50 Hz

Bemessungsspannung: 3 x 220-240D/380-415Y V

Bemessungsstrom: 4.65/2.70 A

Anlaufstrom: 700-760 %

Leistungsfaktor Cos phi: 0.78-0.72

Nenn-Drehzahl: 1440-1445 1/min

Motorwirkungsgrad bei Vollast: 83.8 %

Motorwirkungsgrad bei 3/4-Last: 82 %

Motorwirkungsgrad bei halber Last: 80 %

Motorpole: 4

Schutzart (gemäß IEC 34-5): IP55

Wärmeklasse (IEC 85): F

Motor - Produktnummer: 87210390

Installation:

Maximale Umgebungstemperatur: 60 °C

Max. Betriebsdruck: 16 bar

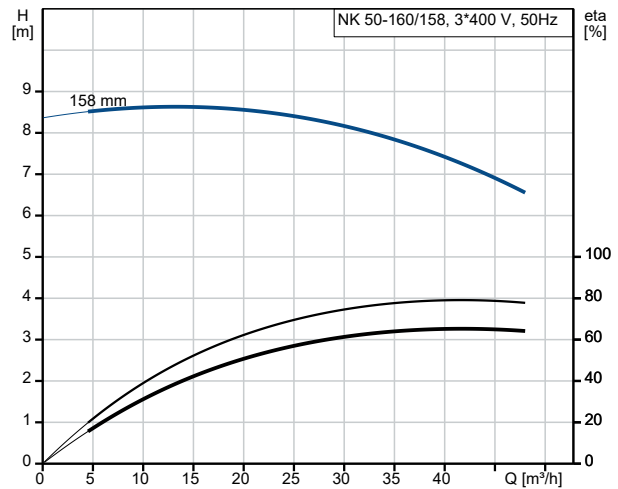
Pipe connection standard: EN

Größe des Saugstutzens: DN 65

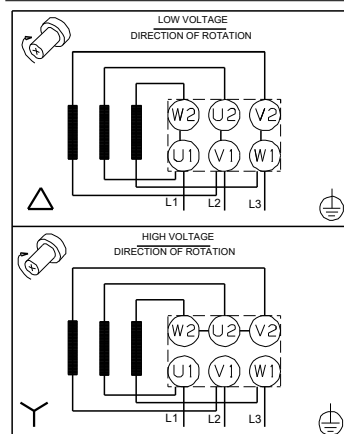
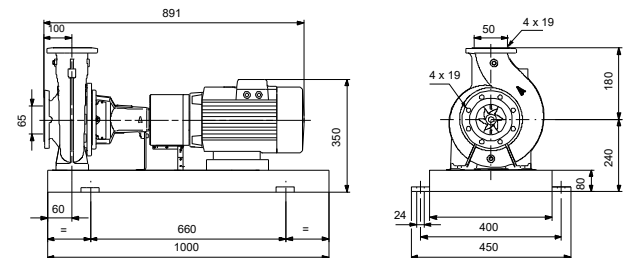
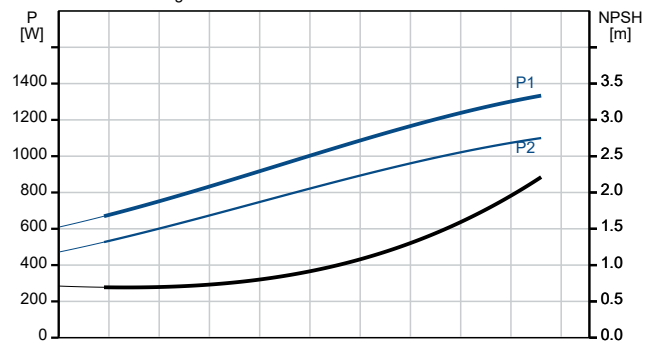
Größe des Druckanschlusses: DN 50

Anz.	Beschreibung
1	Nenndruckstufe: PN16 Kupplungstyp: Spacer Lagerschmierung: Grease Werkstoffe: Pumpengehäuse: Grauguss Pumpenmantel: EN-GJL-250 Pumpengehäuse: A48-40 B Laufwerkstoff: Grauguss Laufwerkstoff: EN-GJL-200 Laufwerkstoff gemäß ASTM: A48-30 B Sonstiges: Nettogewicht: 113 kg Bruttogewicht: 116 kg Versandvol.: 0.53 m ³

Beschreibung	Daten
Allgemeine Informationen:	
Produktbezeichnung:	NK 50-160/158
Produktnummer:	auf Anfr.
EAN-Nummer:	auf Anfr.
Technische Daten:	
Pumpendrehzahl, auf der die Pumpendaten beruhen:	1440 1/min
Nennförderstrom:	40 m ³ /h
Nennförderhöhe:	7 m
Tatsächlicher Laufraddurchmesser:	158 mm
Nominal impeller diameter:	160
GLRD Anordnung:	Einfache Gleitringdichtung
Wellendurchmesser:	24 mm
GLRD Code:	GQQE
Lagerbauweise:	17500
Werkstoffe:	
Pumpengehäuse:	Grauguss
Pumpenmantel:	EN-GJL-250
Pumpengehäuse:	A48-40 B
Laufwerkstoff:	Grauguss
Laufwerkstoff:	EN-GJL-200
Laufwerkstoff gemäß ASTM:	A48-30 B
Code Material:	A
Installation:	
Maximale Umgebungstemperatur:	60 °C
Max. Betriebsdruck:	16 bar
Pipe connection standard:	EN
Größe des Saugstutzens:	DN 65
Größe des Druckanschlusses:	DN 50
Nenndruckstufe:	PN16
Kupplungstyp:	Spacer
Spaltring(e):	W
Lagerschmierung:	Grease
Fördermedium:	
Fördermedium:	Wasser
Medientemperaturbereich:	-25 .. 90 °C
Medientemperatur während des Betriebs:	20 °C
Dichte:	998.2 kg/m ³
Elektrische Daten:	
Bauart des Motors:	90SB
Motorbemessungsleistung P2:	1.1 kW
Netzfrequenz:	50 Hz
Bemessungsspannung:	3 x 220-240D/380-415Y V
Bemessungsstrom:	4.65/2.70 A
Anlaufstrom:	700-760 %
Leistungsfaktor Cos phi:	0.78-0.72
Nenn-Drehzahl:	1440-1445 1/min
Motorwirkungsgrad bei Vollast:	83.8 %
Motorwirkungsgrad bei 3/4-Last:	82 %
Motorwirkungsgrad bei halber Last:	80 %
Motorpole:	4
Schutzart (gemäß IEC 34-5):	IP55
Wärmeklasse (IEC 85):	F
eingebauter Motorschutz:	keine
Motor - Produktnummer:	87210390
Sonstiges:	



Fördermedium = Wasser
 Medientemperatur während des Betriebes = 20 °C
 Dichte = 998.2 kg/m³





Name des Unternehmens:

Angelegt von:

Telefon:

Datum:

02.01.2024

Beschreibung	Daten
Nettogewicht:	113 kg
Bruttogewicht:	116 kg
Versandvol.:	0.53 m ³

