

**Anz. Beschreibung**1 **NK 50-160/175**

Hinweis! Abbildung kann vom Produkt abweichen.

Produktnr.: auf Anfr.

Normalsaugende, einstufige Kreiselpumpe mit Spiralgehäuse, mit axialem Saugstutzen, radialem Druckstutzen und waagerechter Welle.

**Technische Daten:**

Pumpendrehzahl, auf der die Pumpendaten beruhen: 1440 1/min

Nennförderstrom: 44.9 m<sup>3</sup>/h

Nennförderhöhe: 9 m

Tatsächlicher Laufraddurchmesser: 175 mm

Nominal impeller diameter: 160

GLRD Anordnung: Einfache Gleitringdichtung

GLRD Code: GQQE

Lagerbauweise: 17500

**Fördermedium:**

Fördermedium: Wasser

Medientemperaturbereich: -25 .. 90 °C

Medientemperatur während des Betriebs: 20 °C

Dichte: 998.2 kg/m<sup>3</sup>

**Elektrische Daten:**

Bauart des Motors: 90LC

Motorbemessungsleistung P2: 1.5 kW

Netzfrequenz: 50 Hz

Bemessungsspannung: 3 x 220-240D/380-415Y V

Bemessungsstrom: 6.20/3.60 A

Anlaufstrom: 600-660 %

Leistungsfaktor Cos phi: 0.77-0.72

Nenn-Drehzahl: 1440-1450 1/min

Motorwirkungsgrad bei Vollast: 85 %

Motorwirkungsgrad bei 3/4-Last: 84 %

Motorwirkungsgrad bei halber Last: 82 %

Motorpole: 4

Schutzart (gemäß IEC 34-5): IP55

Wärmeklasse (IEC 85): F

Motor - Produktnummer: 87210393

**Installation:**

Maximale Umgebungstemperatur: 60 °C

Max. Betriebsdruck: 16 bar

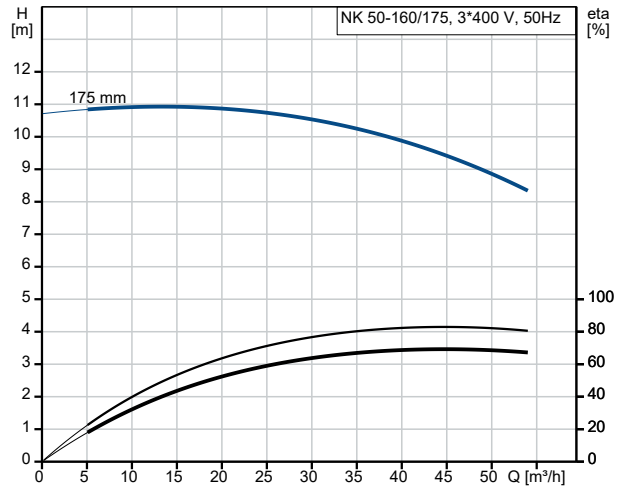
Pipe connection standard: EN

Größe des Saugstutzens: DN 65

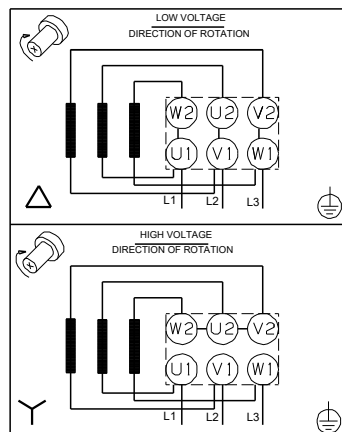
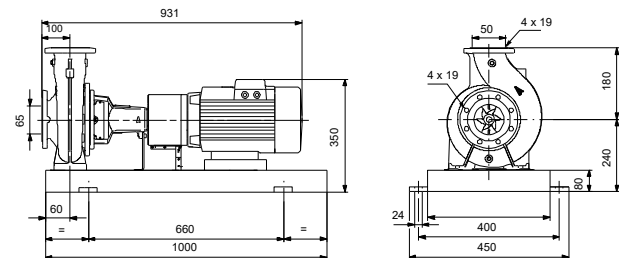
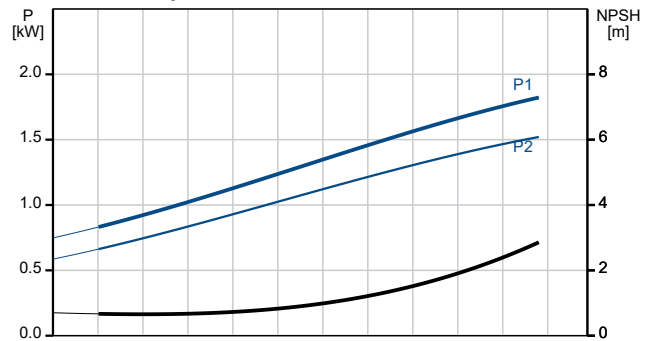
Größe des Druckanschlusses: DN 50

Anz.	Beschreibung
1	Nenndruckstufe: PN16 Kupplungstyp: Spacer Lagerschmierung: Grease  Werkstoffe: Pumpengehäuse: Grauguss Pumpenmantel: EN-GJL-250 Pumpengehäuse: A48-40 B Laufwerkstoff: Grauguss Laufwerkstoff: EN-GJL-200 Laufwerkstoff gemäß ASTM: A48-30 B  Sonstiges: Nettogewicht: 114 kg Bruttogewicht: 118 kg Versandvol.: 0.53 m <sup>3</sup>

Beschreibung	Daten
<b>Allgemeine Informationen:</b>	
Produktbezeichnung:	NK 50-160/175
Produktnummer:	auf Anfr.
EAN-Nummer:	auf Anfr.
<b>Technische Daten:</b>	
Pumpendrehzahl, auf der die Pumpendaten beruhen:	1440 1/min
Nennförderstrom:	44.9 m <sup>3</sup> /h
Nennförderhöhe:	9 m
Tatsächlicher Laufraddurchmesser:	175 mm
Nominal impeller diameter:	160
GLRD Anordnung:	Einfache Gleitringdichtung
Wellendurchmesser:	24 mm
GLRD Code:	GQQE
Lagerbauweise:	17500
<b>Werkstoffe:</b>	
Pumpengehäuse:	Grauguss
Pumpenmantel:	EN-GJL-250
Pumpengehäuse:	A48-40 B
Laufwerkstoff:	Grauguss
Laufwerkstoff:	EN-GJL-200
Laufwerkstoff gemäß ASTM:	A48-30 B
Code Material:	A
<b>Installation:</b>	
Maximale Umgebungstemperatur:	60 °C
Max. Betriebsdruck:	16 bar
Pipe connection standard:	EN
Größe des Saugstutzens:	DN 65
Größe des Druckanschlusses:	DN 50
Nenndruckstufe:	PN16
Kupplungstyp:	Spacer
Spaltring(e):	W
Lagerschmierung:	Grease
<b>Fördermedium:</b>	
Fördermedium:	Wasser
Medientemperaturbereich:	-25 .. 90 °C
Medientemperatur während des Betriebs:	20 °C
Dichte:	998.2 kg/m <sup>3</sup>
<b>Elektrische Daten:</b>	
Bauart des Motors:	90LC
Motorbemessungsleistung P2:	1.5 kW
Netzfrequenz:	50 Hz
Bemessungsspannung:	3 x 220-240D/380-415Y V
Bemessungsstrom:	6.20/3.60 A
Anlaufstrom:	600-660 %
Leistungsfaktor Cos phi:	0.77-0.72
Nenn-Drehzahl:	1440-1450 1/min
Motorwirkungsgrad bei Vollast:	85 %
Motorwirkungsgrad bei 3/4-Last:	84 %
Motorwirkungsgrad bei halber Last:	82 %
Motorpole:	4
Schutzart (gemäß IEC 34-5):	IP55
Wärmeklasse (IEC 85):	F
eingebauter Motorschutz:	keine
Motor - Produktnummer:	87210393
<b>Sonstiges:</b>	



Fördermedium = Wasser  
 Medientemperatur während des Betriebes = 20 °C  
 Dichte = 998.2 kg/m<sup>3</sup>





Name des Unternehmens:

Angelegt von:

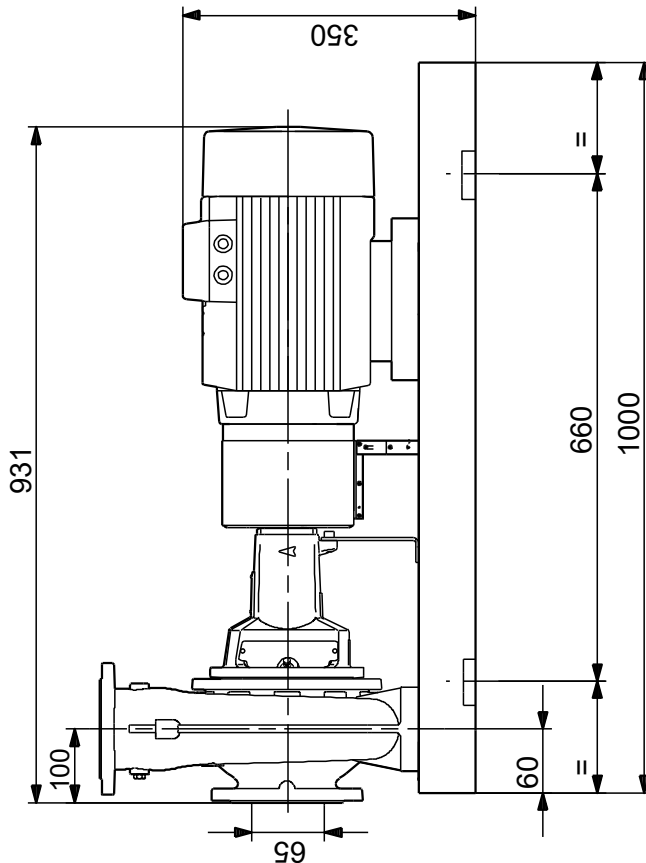
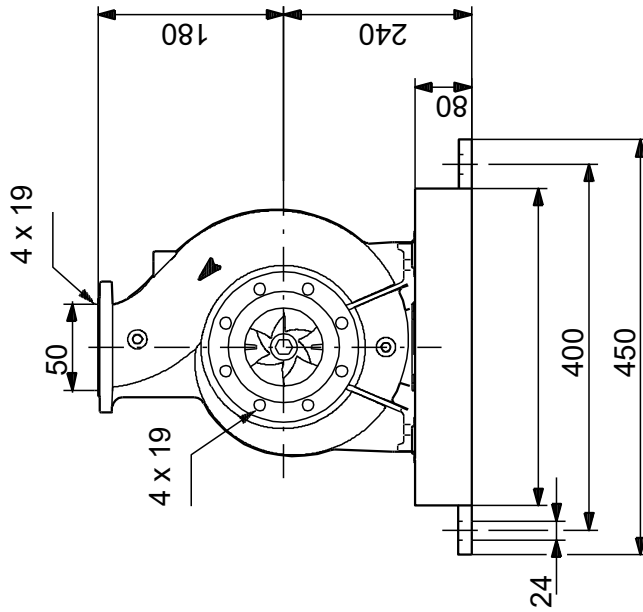
Telefon:

Datum:

02.01.2024

Beschreibung	Daten
Nettogewicht:	114 kg
Bruttogewicht:	118 kg
Versandvol.:	0.53 m <sup>3</sup>

## auf Anfr. NK 50-160/175 50 Hz



Achtung! Soweit nicht anders angegeben, handelt es sich um Millimeterangaben (mm). Die vereinfachte Maßzeichnung zeigt nicht alle

